

山梨大学(武田1)ライフライン再生(排水設備)Ⅰ期工事

令和6年9月

国立大学法人 山梨大学

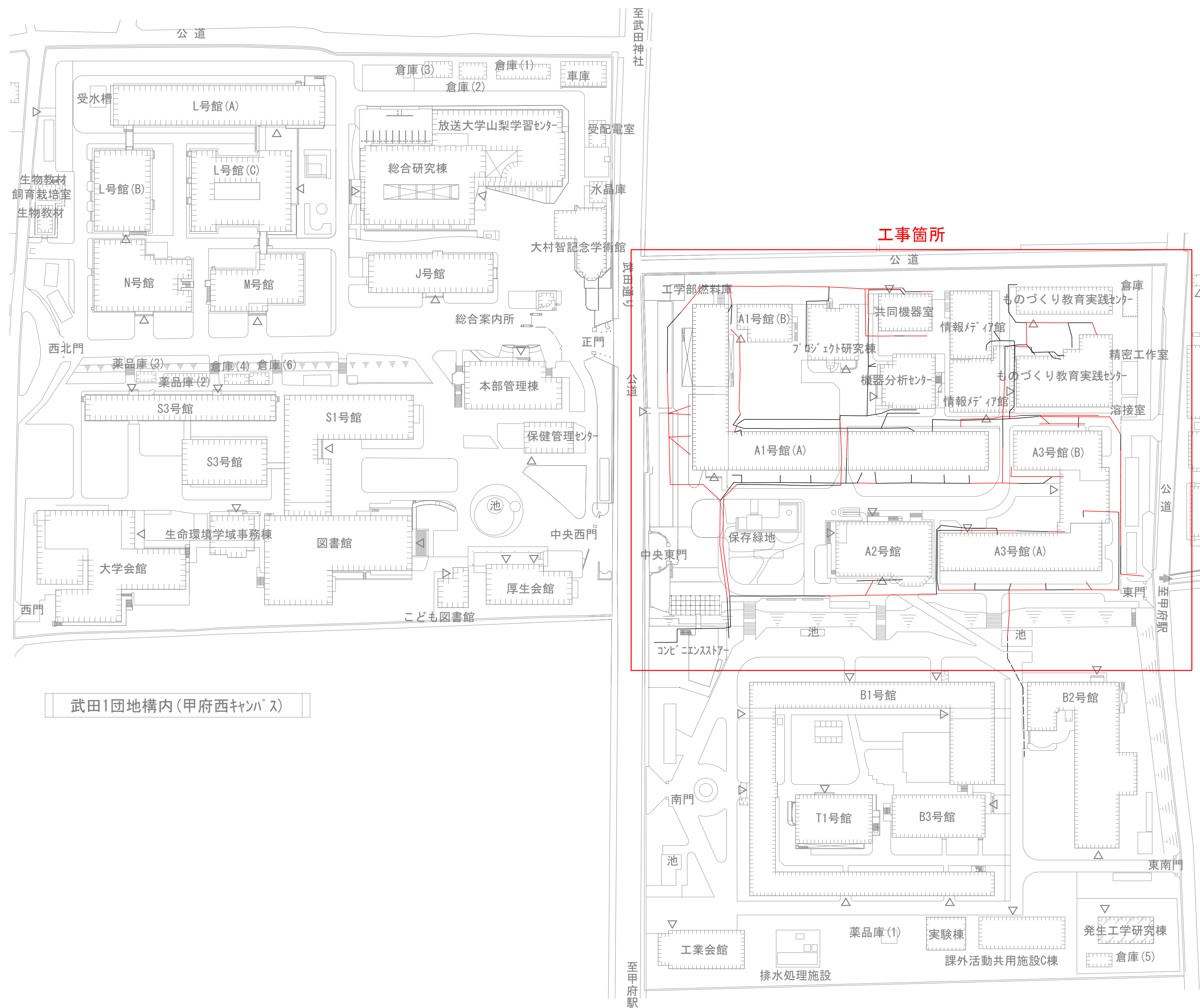
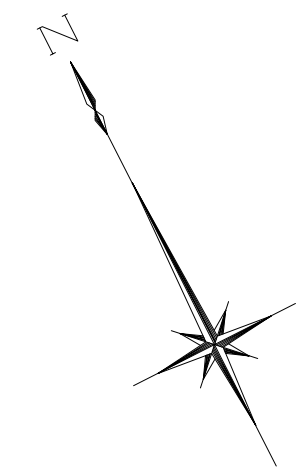
| 山梨大学 施設・環境部 | | | |
|-------------|----|----|----|
| 部長 | 課長 | 補佐 | 担当 |
| ● | ● | ● | ● |

株式会社 三水コンサルタント ●

| 図番 | 名 称 | 縮 尺 | 図番 | 名 称 | 縮 尺 |
|----|---|-----------------|----|-------------------------------|---------|
| 1 | 図面リスト | | 31 | 土工標準図・舗装復旧図(組立マンホール) | S=1:20 |
| 2 | 配置図 | S=1:1,000 | 32 | 土工標準図・舗装復旧図(円形汚水樹) | S=1:20 |
| 3 | 系統図 | S=1:400 | 33 | マンホールおよび汚水樹ふた対策平面図 | S=1:400 |
| 4 | 系統図(汚水) | S=1:400 | 34 | マンホールおよび汚水樹ふた標準構造図 | S=1:10 |
| 5 | 平面図・縦断面図(1)_汚1-3・汚1-21・汚1-22 | V=1:100 H=1:250 | 35 | 布設替え標準図(1) (マンホールふたおよび汚水樹ふた) | S=1:10 |
| 6 | 平面図・縦断面図(2)_汚1-16・汚1-26・汚1-27・汚1-28 | V=1:100 H=1:250 | 36 | 布設替え標準図(2) (マンホールふたおよび汚水樹ふた) | S=1:10 |
| 7 | 平面図・縦断面図(3)_汚1-34・汚1-37・汚1-38 | V=1:100 H=1:250 | 37 | 布設替え標準図(3) (マンホールふたおよび汚水樹ふた) | S=1:10 |
| 8 | 平面図・縦断面図(4)_汚2-14・汚2-24・汚2-26・汚2-27 | V=1:100 H=1:250 | 38 | 布設替え標準図(4) (マンホールふたおよび汚水樹ふた) | S=1:10 |
| 9 | 平面図・縦断面図(5)_汚2-29・汚2-30・汚2-31・汚2-33 | V=1:100 H=1:250 | 39 | 布設替え標準図(5) (マンホールふたおよび汚水樹ふた) | S=1:10 |
| 10 | 系統図(実験排水) | S=1:400 | 40 | 布設替え標準図(6) (マンホールふたおよび汚水樹ふた) | S=1:10 |
| 11 | 平面図・縦断面図(6)_実1-1・実1-5・実1-10・実1-15・実1-29 | V=1:100 H=1:250 | 41 | 布設替え標準図(7) (マンホールふたおよび汚水樹ふた) | S=1:10 |
| 12 | 平面図・縦断面図(7)_実1-16・実1-17・実1-18・実1-47 | V=1:100 H=1:250 | 42 | 布設替え標準図(8) (マンホールふたおよび汚水樹ふた) | S=1:10 |
| 13 | 平面図・縦断面図(8)_実1-19・実1-20・実1-21・実1-22・実1-23・実1-24・実1-26・実1-27 | V=1:100 H=1:250 | 43 | 布設替え標準図(9) (マンホールふたおよび汚水樹ふた) | S=1:10 |
| 14 | 平面図・縦断面図(9)_実1-30・実1-31・実1-32・実1-33・実1-34・実1-35・実1-38・実1-39 | V=1:100 H=1:250 | 44 | 布設替え標準図(10) (マンホールふたおよび汚水樹ふた) | S=1:10 |
| 15 | 平面図・縦断面図(10)_実1-56・実1-56A・実1-57・実1-58・実1-58A・実1-65 | V=1:100 H=1:250 | 45 | 布設替え標準図(11) (マンホールふたおよび汚水樹ふた) | S=1:10 |
| 16 | 平面図・縦断面図(11)_実1-76・実1-80・実1-88・実1-93・実1-94・実1-95・実1-99 | V=1:100 H=1:250 | 46 | 布設替え標準図(12) (マンホールふたおよび汚水樹ふた) | S=1:10 |
| 17 | 平面図・縦断面図(12)_実1-102・実1-103・実1-106・実1-107・実1-108・実1-109・実1-110 | V=1:100 H=1:250 | 47 | マンホール修繕工標準図 | S=1:20 |
| 18 | 平面図・縦断面図(13)_実1-81・実1-82・実1-84・実1-85・実1-86・実1-87・実1-97 | V=1:100 H=1:250 | 48 | 本復旧全体平面図 | S=1:400 |
| 19 | 平面図・縦断面図(14)_実1-103A・実1-103B | V=1:100 H=1:250 | 49 | 本復旧平面図(1) | S=1:200 |
| 20 | 平面図・縦断面図(15)_実1-104・実1-105 | V=1:100 H=1:250 | 50 | 本復旧平面図(2) | S=1:200 |
| 21 | 平面図・縦断面図(16)_実2-2・実2-6・実2-7・実2-8・実2-11・実2-23・実2-24 | V=1:100 H=1:250 | 51 | 本復旧平面図(3) | S=1:200 |
| 22 | 平面図・縦断面図(17)_実2-12・実2-14B・実2-15・実2-16・実2-19 | V=1:100 H=1:250 | 52 | 本復旧平面図(4) | S=1:200 |
| 23 | 横断面図(1) | S=1:100 | 53 | 付帯工全体平面図 | S=1:400 |
| 24 | 横断面図(2) | S=1:100 | 54 | 付帯工平面図(1) | S=1:200 |
| 25 | 横断面図(3) | S=1:100 | 55 | 付帯工平面図(2) | S=1:200 |
| 26 | 更生管標準図 | S=Free | 56 | 付帯工平面図(3) | S=1:200 |
| 27 | 土工標準図・舗装復旧図 | S=Free | 57 | 付帯工平面図(4) | S=1:200 |
| 28 | 軽量鋼矢板土留工標準図 | S=Free | | | |
| 29 | マンホールおよび汚水樹対策平面図 | S=1:400 | | | |
| 30 | 組立マンホールおよび円形汚水樹標準構造図 | S=1:20 | | | |

| | | | |
|-------|-----------------------------|------|--|
| 工事名 | 山梨大学(武田1)ライフライン再生(排水設備)1期工事 | | |
| 図面名 | 図面リスト | | |
| 作成年月日 | 2024年9月2日 | | |
| 縮尺 | 図面番号 | 1/57 | |
| 設計会社 | 株式会社 三水コンサルタント | | |
| 管理技術者 | | | |
| 事業者名 | 山梨大学施設・環境部 | | |
| 担当 | | | |

配置図 縮尺 1:1,000



武田1団地構内(甲府西キャンパス)

武田1団地構内(甲府東キャンパス)

| | | | |
|-------|-----------------------------|------|------|
| 工事名 | 山梨大学(武田1)ライフライン再生(排水設備)1期工事 | | |
| 図面名 | 配置図 | | |
| 作成年月日 | 2024年9月2日 | | |
| 縮尺 | 1:1,000 | 図面番号 | 2/57 |
| 設計会社 | 株式会社 三水コンサルタント | | |
| 管理技術者 | | | |
| 事業者名 | 山梨大学施設・環境部 | | |
| 担当 | | | |

系統図 縮尺 1:400

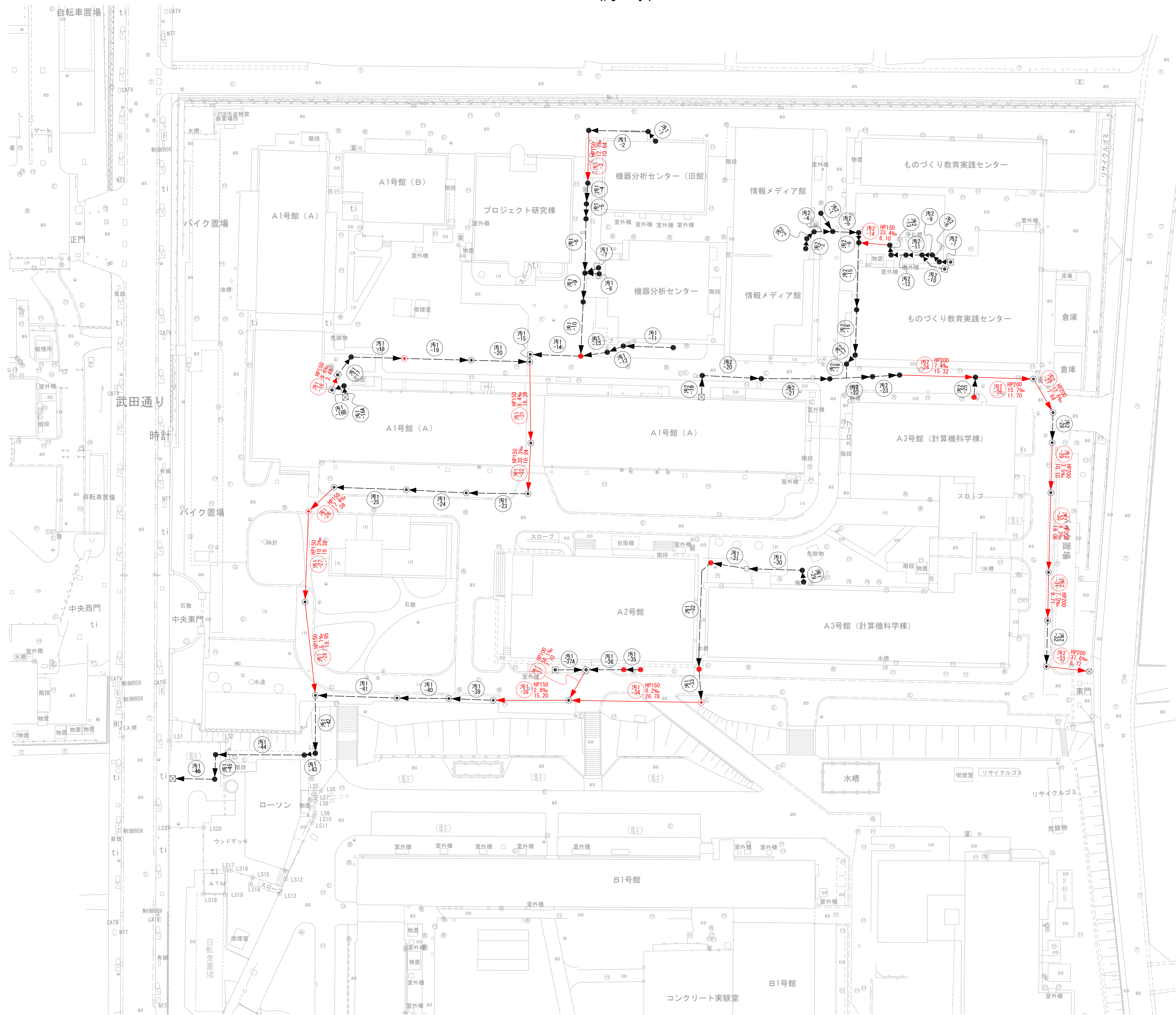


凡例

| | |
|--|---------|
| | 対策対象管路 |
| | 既設路線 |
| | 0号マンホール |
| | 1号マンホール |
| | 円形樹 |
| | 角形樹 |
| | 角形樹(特殊) |
| | 種別不明 |

| | | | |
|-------|-----------------------------|------|------|
| 工事名 | 山梨大学(武田1)ライフライン再生(排水設備)1期工事 | | |
| 図面名 | 系統図 | | |
| 作成年月日 | 2024年9月2日 | | |
| 縮尺 | 1:400 | 図面番号 | 3/57 |
| 設計会社 | 株式会社 三水コンサルタント | | |
| 管理技術者 | | | |
| 事業者名 | 山梨大学施設・環境部 | | |
| 担当 | | | |

系統図 縮尺 1:400
(汚水)

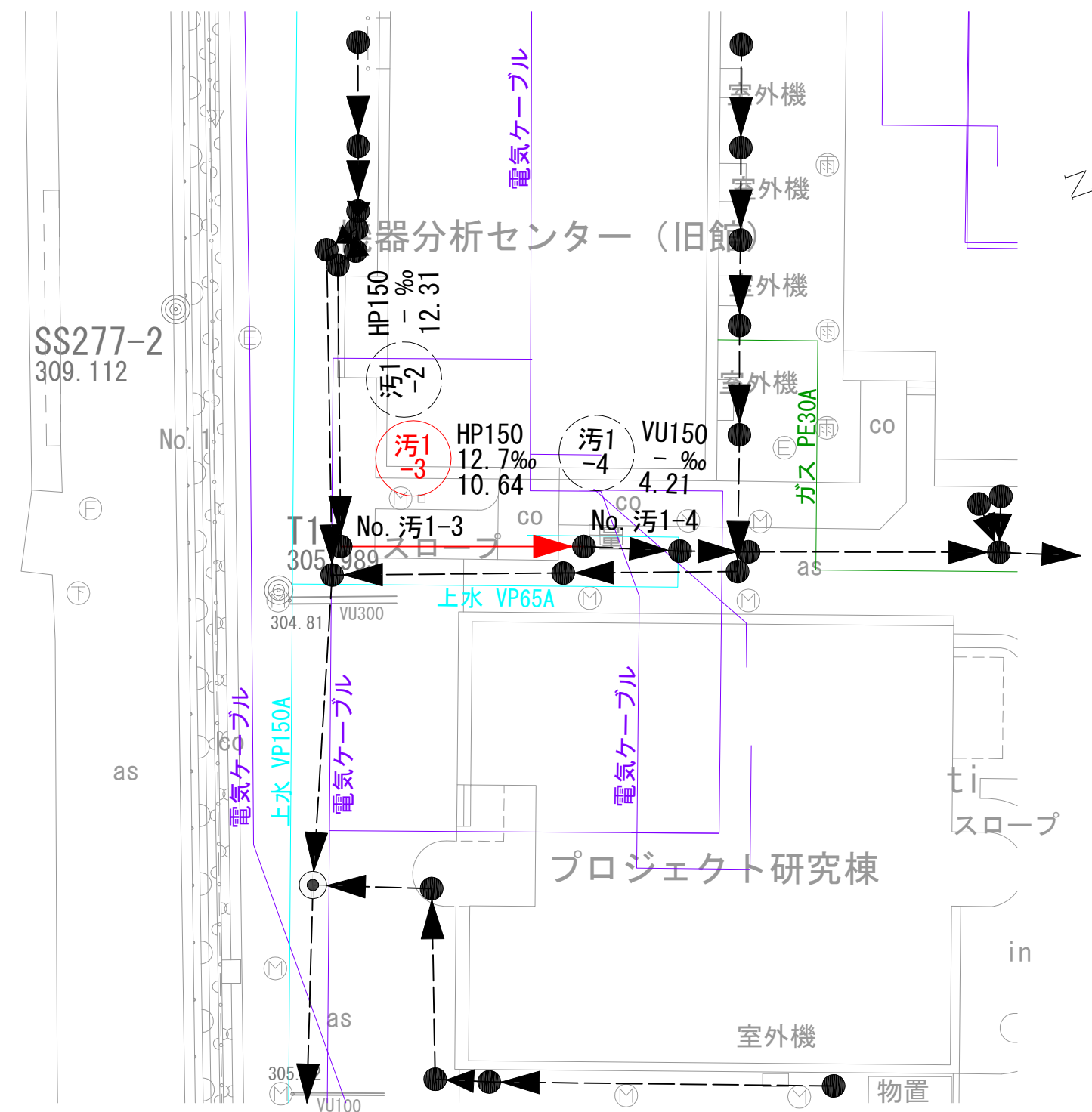


凡例

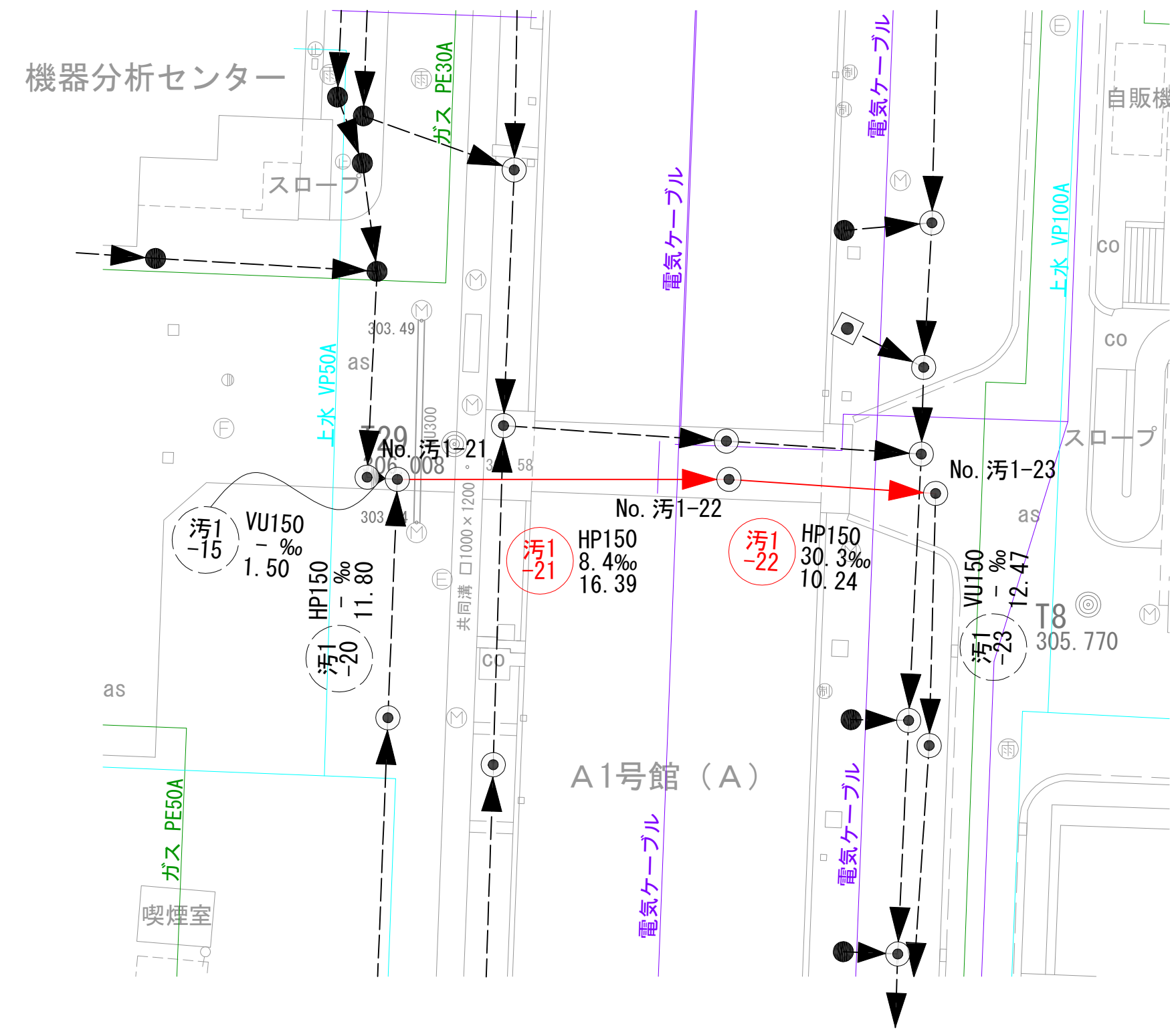
| | |
|--|---------|
| | 対策対象管路 |
| | 既設路線 |
| | 0号マンホール |
| | 1号マンホール |
| | 円形樹 |
| | 角形樹 |
| | 角形樹(特殊) |
| | 種別不明 |

| | | | |
|-------|-----------------------------|------|------|
| 工事名 | 山梨大学(武田1)ライフライン再生(排水設備)1期工事 | | |
| 図面名 | 系統図(汚水) | | |
| 作成年月日 | 2024年9月2日 | | |
| 縮尺 | 1:400 | 図面番号 | 4/57 |
| 設計会社 | 株式会社 三水コンサルタント | | |
| 管理技術者 | | | |
| 事業者名 | 山梨大学施設・環境部 | | |
| 担当 | | | |

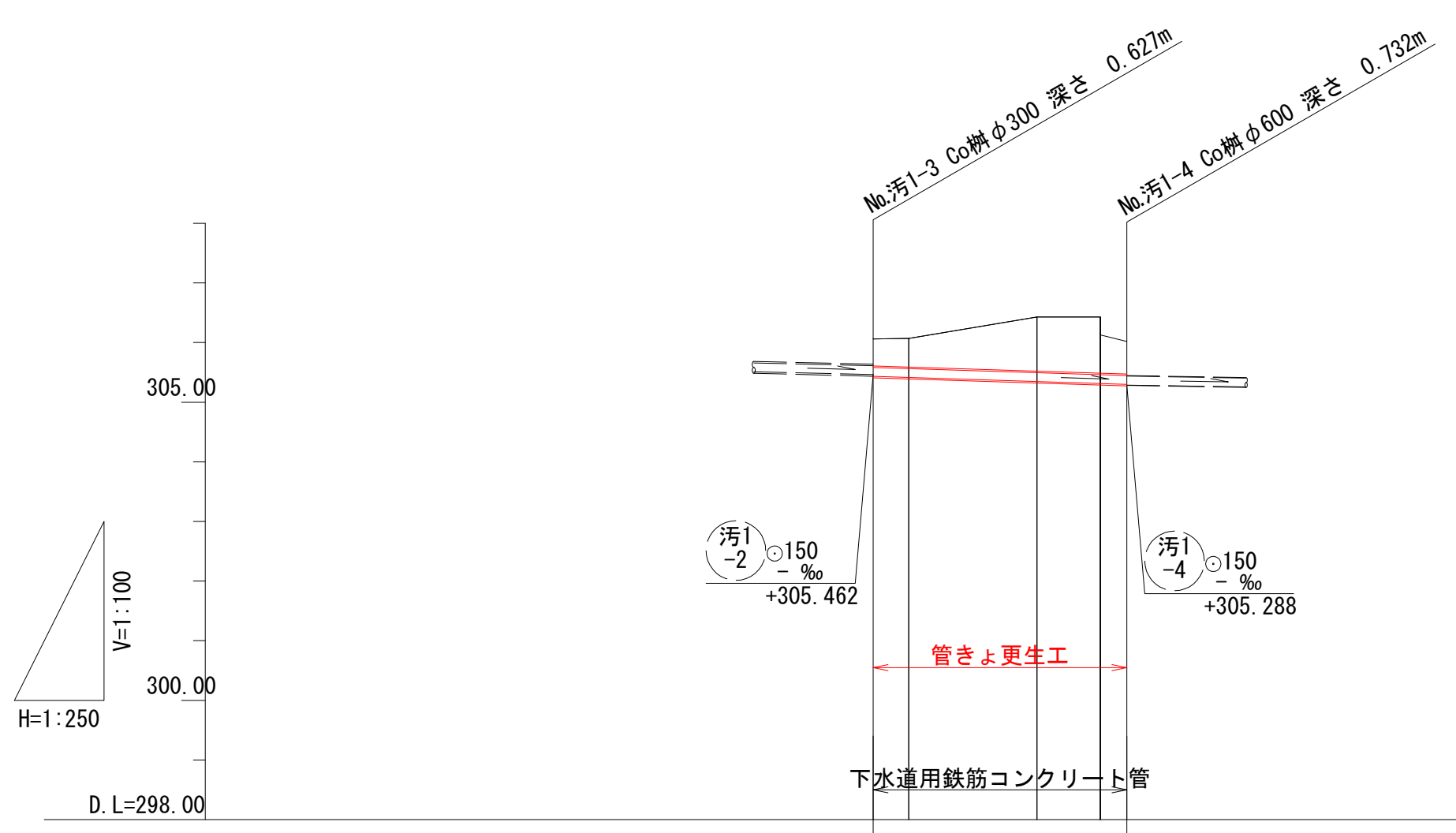
平面図 S=1:250



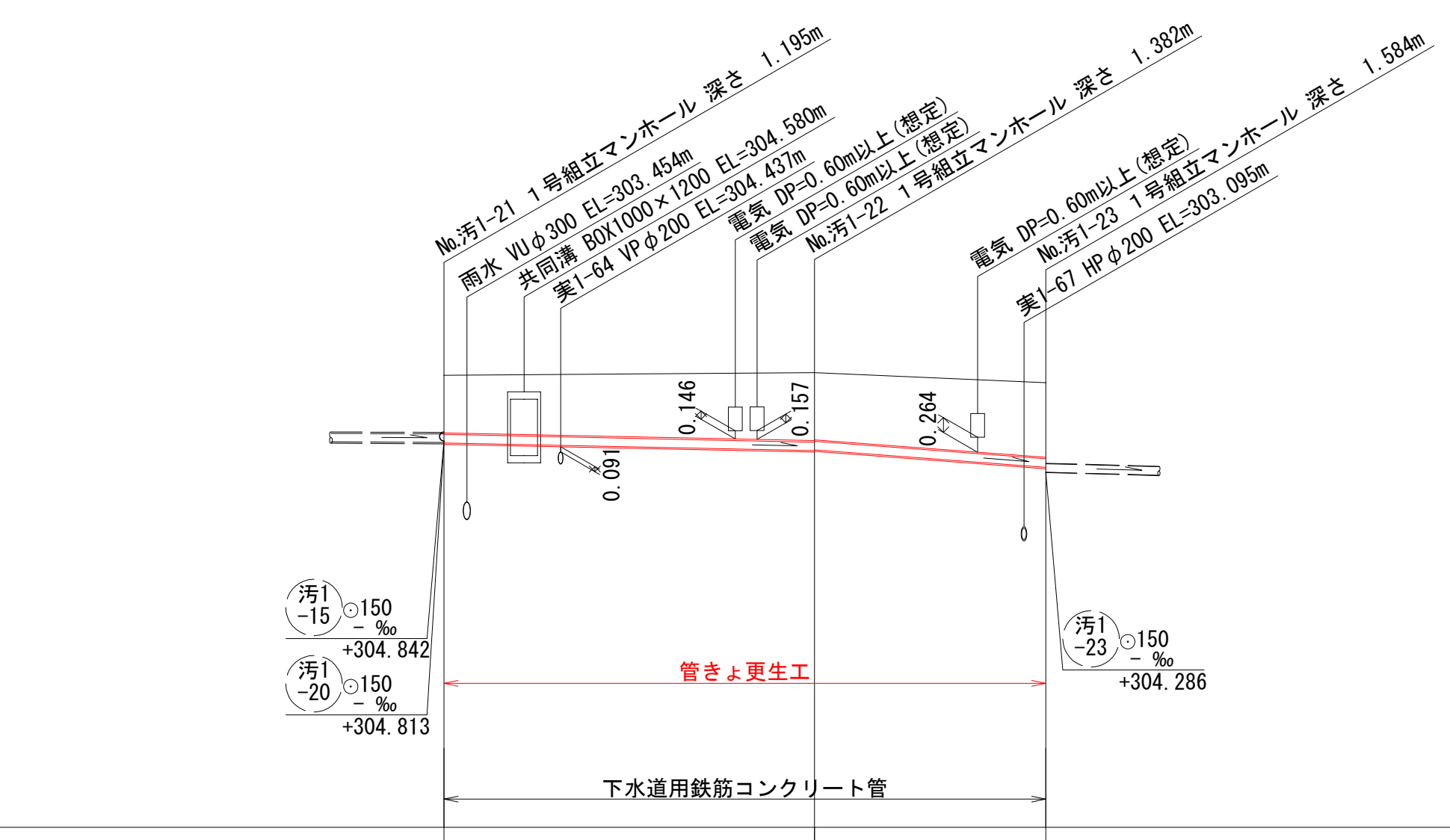
機器分析センター



縦断面図 V=1:100
H=1:250



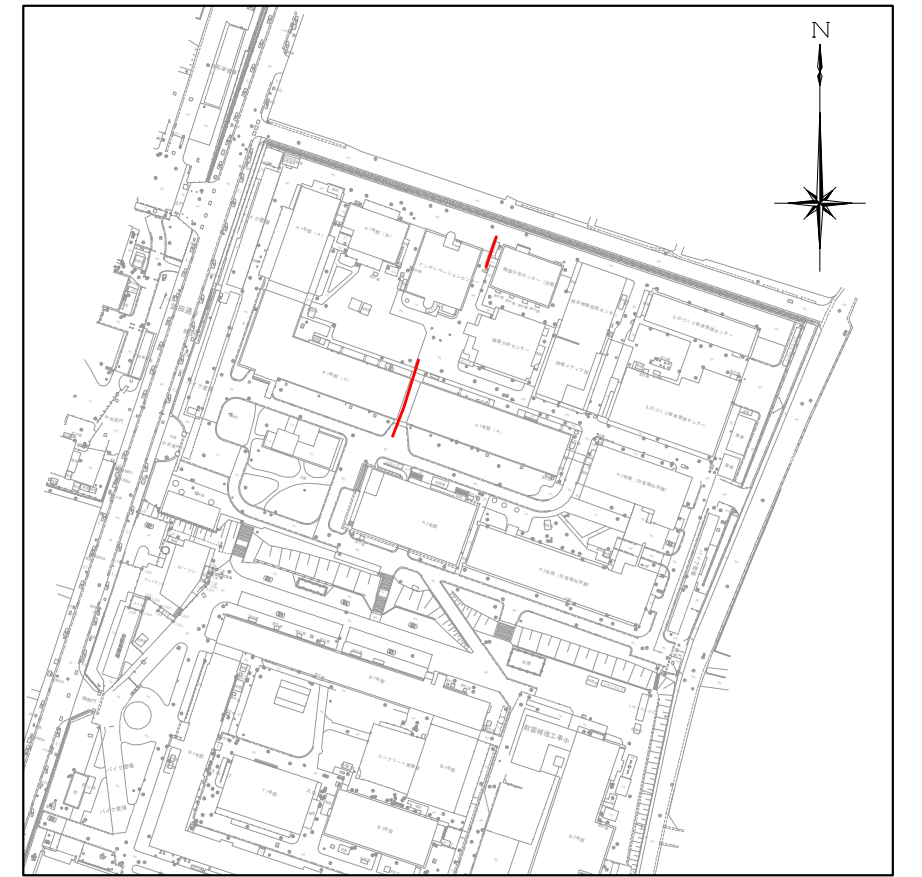
| | | | | | |
|------|---------|---------|---------|---------|---------|
| 地盤高 | 306.06 | 306.07 | 306.43 | 306.73 | 306.02 |
| 土被り | 0.45 | 0.48 | 0.91 | 0.84 | 0.55 |
| 管底高 | 305.433 | 305.414 | 305.346 | 305.312 | 305.288 |
| 掘削深 | | | | | |
| 追加距離 | 0.00 | 1.50 | 6.87 | 9.53 | 10.64 |
| 単距離 | 0.00 | | | 10.64 | |
| 測点 | No.汚1-3 | | | No.汚1-4 | |



| | | | |
|------|----------|----------|----------|
| 地盤高 | 306.00 | 306.05 | 306.87 |
| 土被り | 1.02 | 1.21 | 1.32 |
| 管底高 | 304.805 | 304.688 | 304.372 |
| 掘削深 | | | |
| 追加距離 | 0.00 | 16.39 | 26.63 |
| 単距離 | 0.00 | 16.39 | 10.24 |
| 測点 | No.汚1-21 | No.汚1-22 | No.汚1-23 |

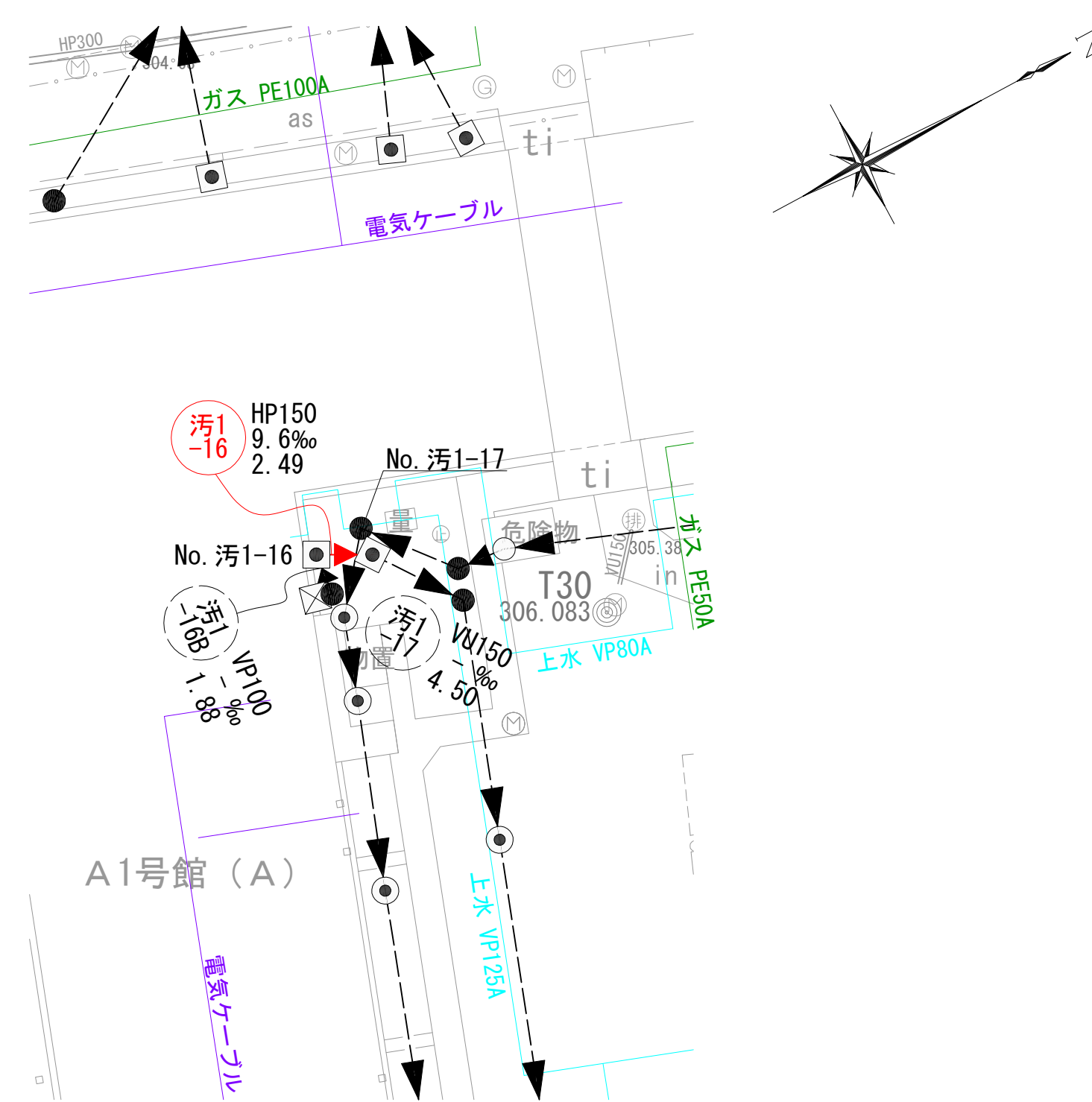
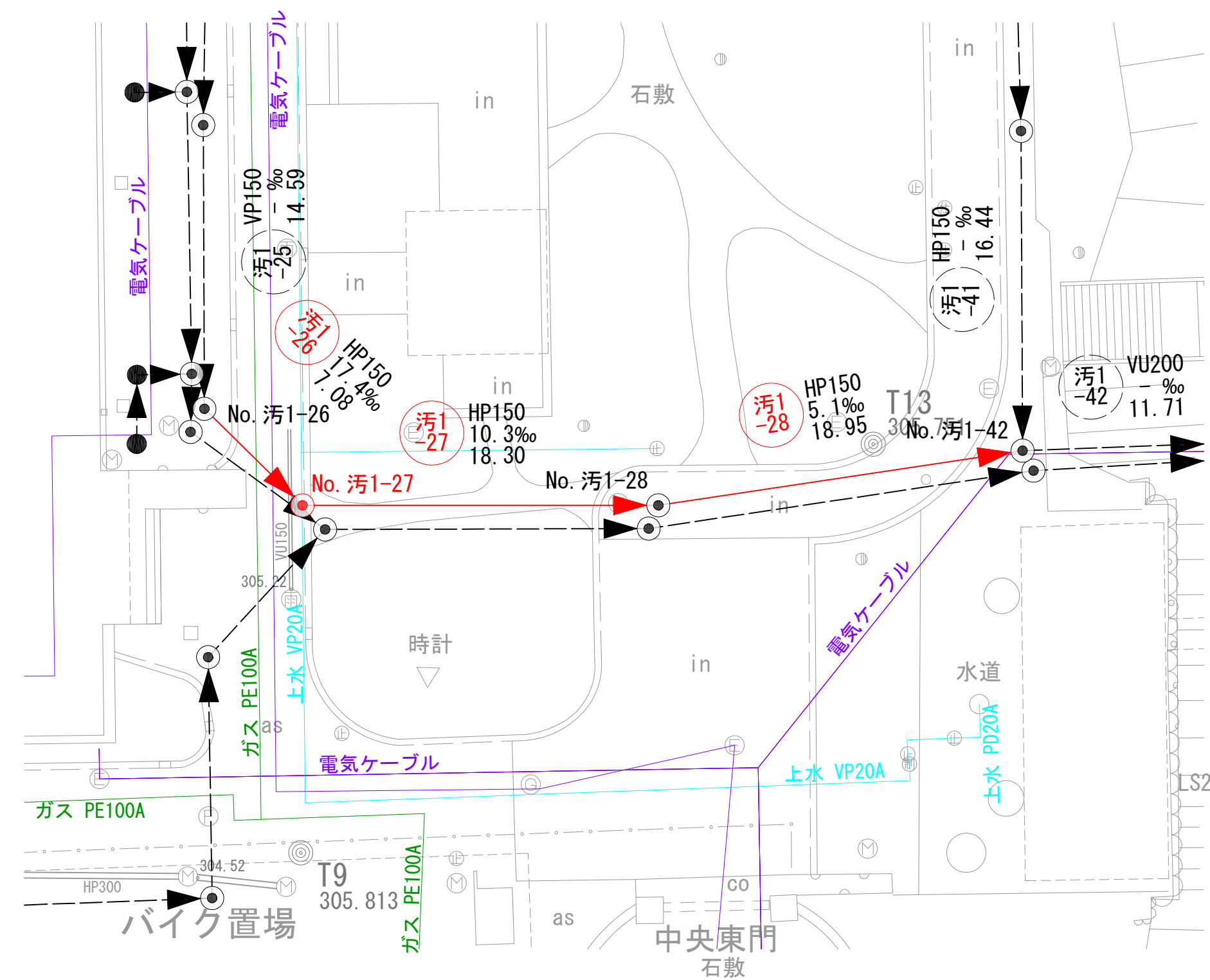
- 凡例
- 対策対象管路
 - ▶ 既設路線
 - ⊗ 0号マンホール
 - ⊙ 1号マンホール
 - 円形井
 - ◻ 角形井
 - ◻ 角形井(特殊)
 - 種別不明

位置図 S=1:2,500

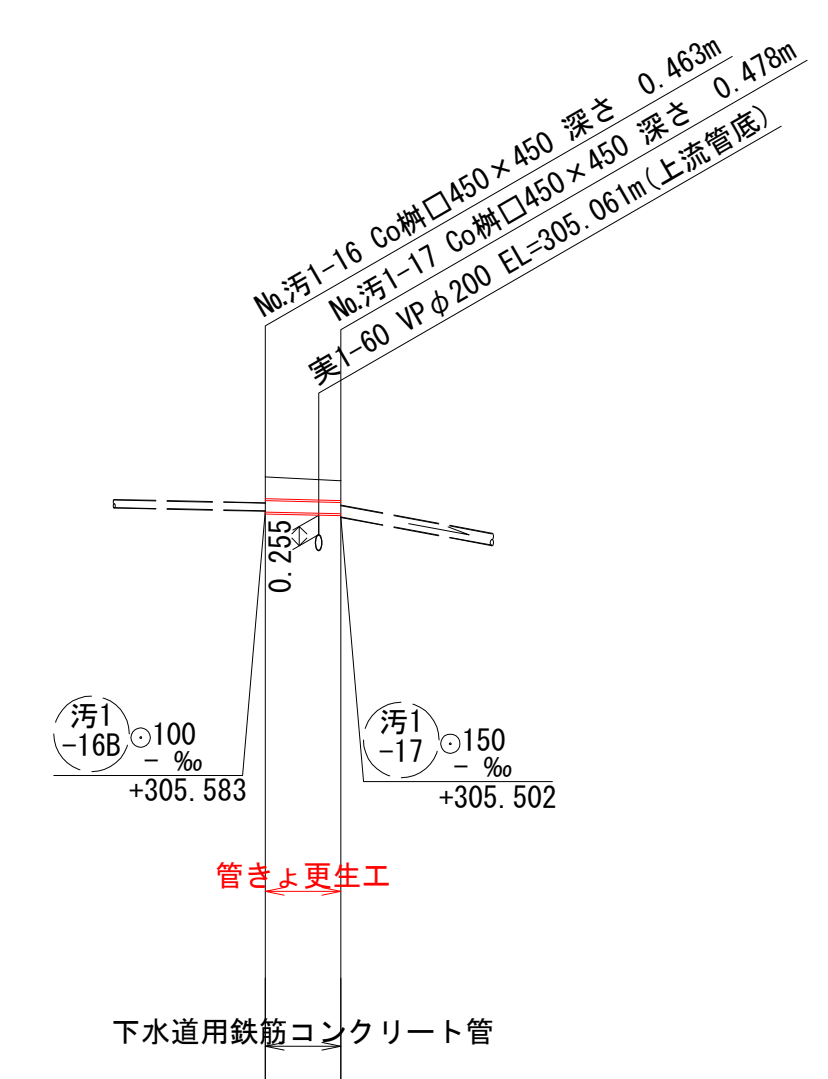
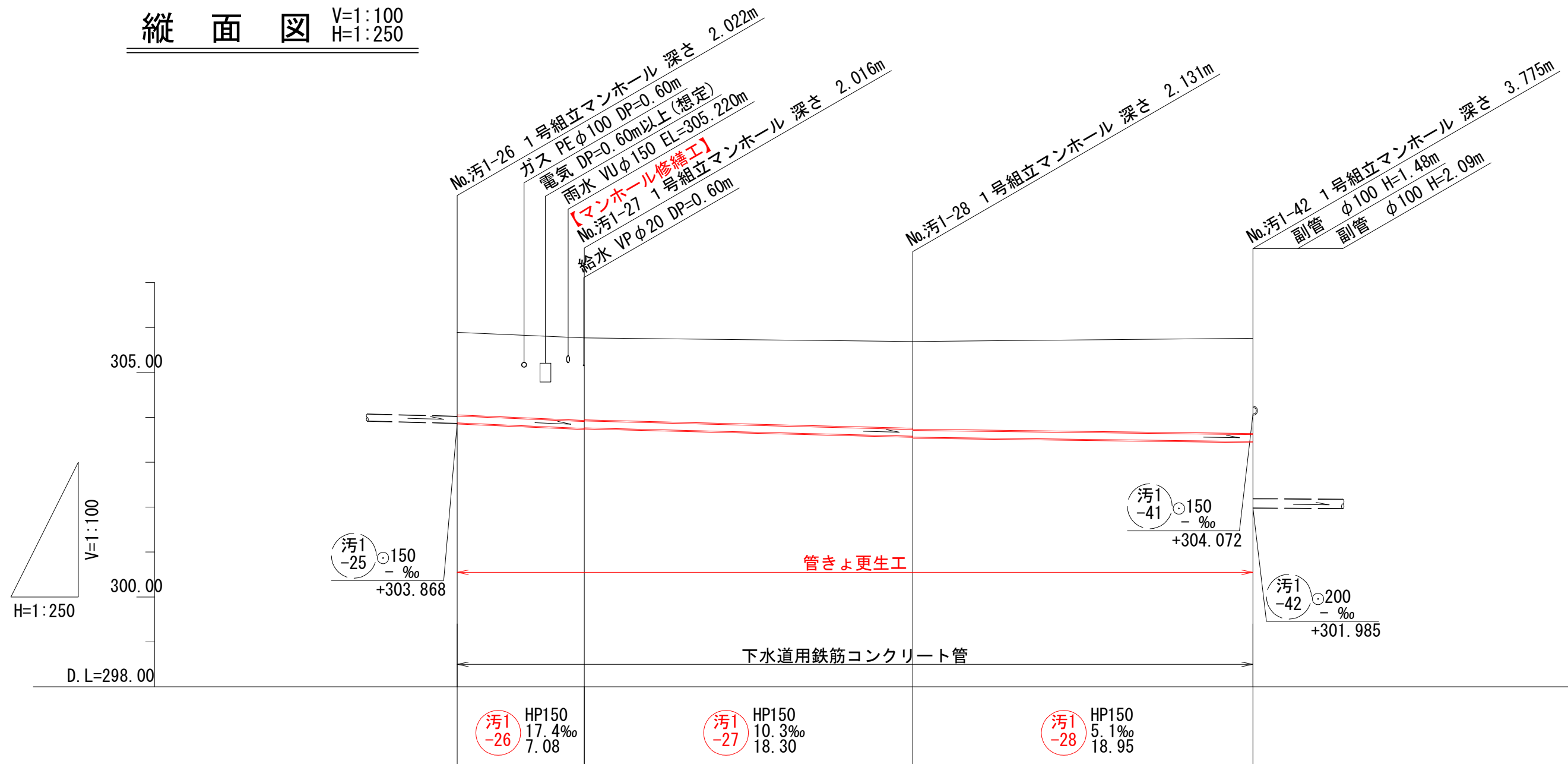


| | | | |
|-------|-----------------------------|------|------|
| 工事名 | 山梨大学(武田1)ライフライン再生(排水設備)1期工事 | | |
| 図面名 | 平面図・縦断面図(1) | | |
| 作成年月日 | 2024年9月2日 | | |
| 縮尺 | V=1:100 H=1:250 | 図面番号 | 5/57 |
| 設計会社 | 株式会社 三水コンサルタント | | |
| 管理技術者 | | | |
| 事業者名 | 山梨大学施設・環境部 | | |
| 担当 | | | |

平面図 S=1:250



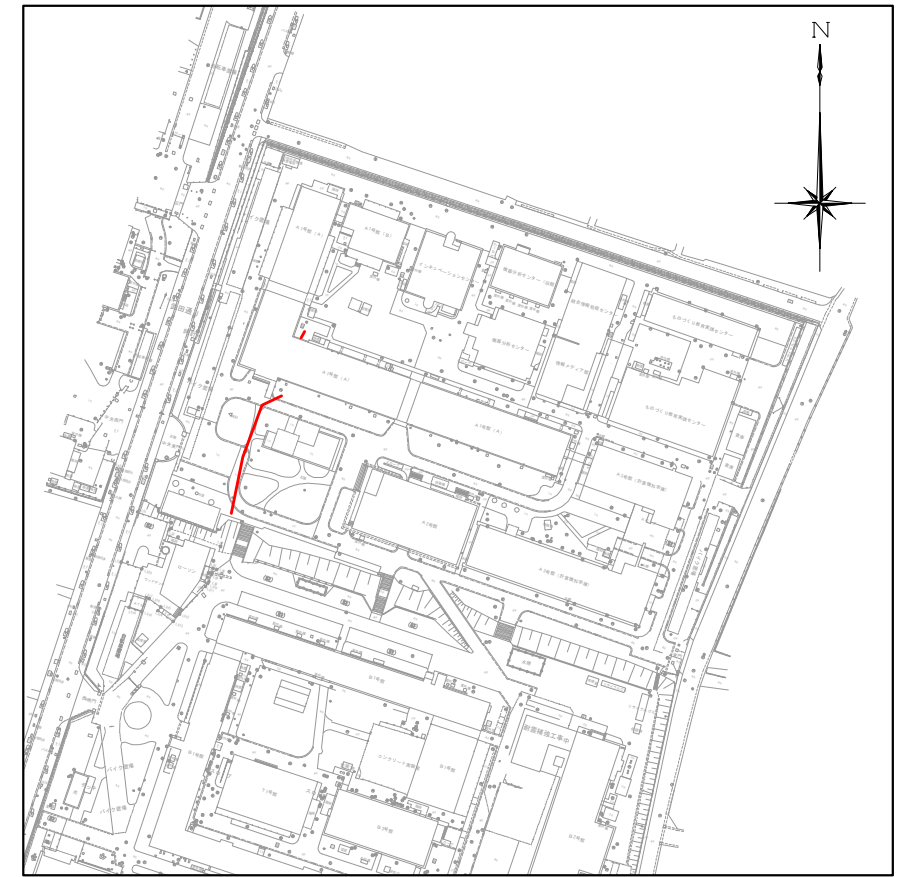
縦断面図 V=1:100
H=1:250



- 凡例
- ▶ 対策対象管路
 - ▶ 既設路線
 - ⊗ 0号マンホール
 - ⊙ 1号マンホール
 - 円形井
 - ◐ 角形井
 - ⊠ 角形井(特殊)
 - 種別不明

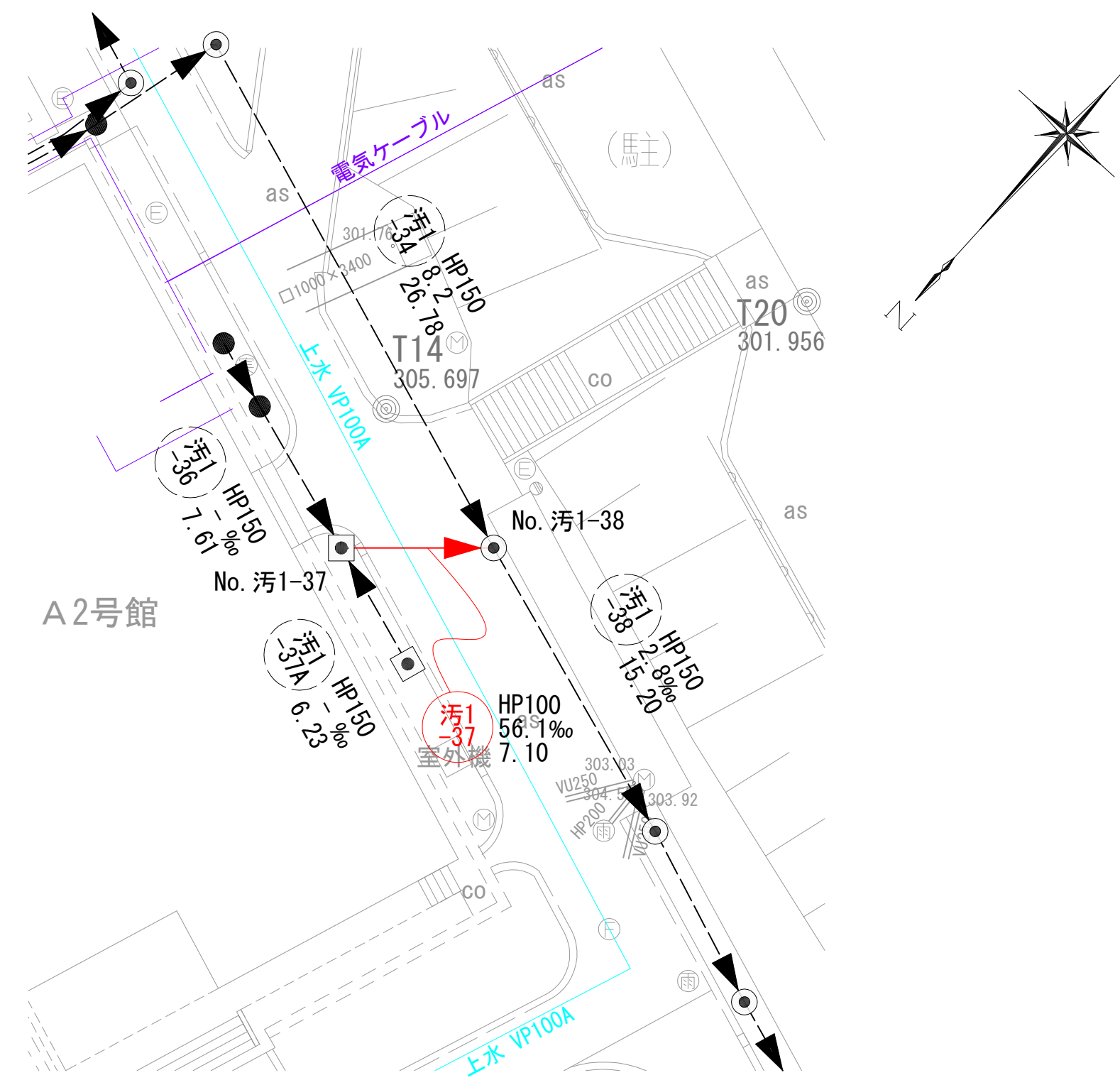
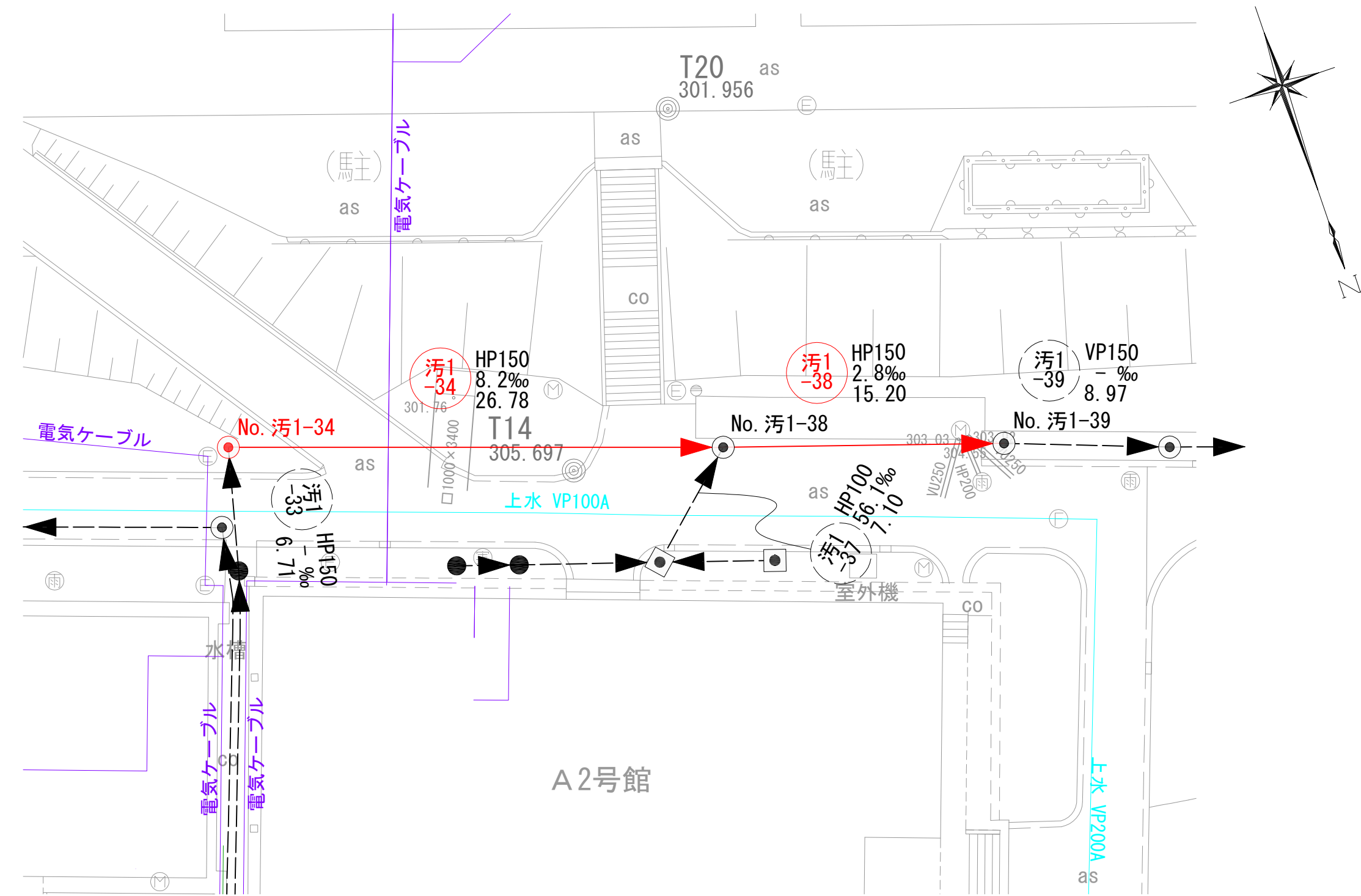
| | | | | | | |
|------|----------|--------------------|--------------------|----------|----------|----------|
| 地盤高 | 305.89 | 305.77 | 305.69 | 305.76 | 305.03 | 305.98 |
| 土被り | 1.84 | 1.84 | 1.93 | 2.12 | 0.29 | 0.26 |
| 管底高 | 303.877 | 303.754 303.768 | 303.580 303.559 | 303.463 | 305.567 | 305.543 |
| 掘削深 | | | | | | |
| 追加距離 | 0.00 | 7.08 | 25.38 | 44.33 | 0.00 | 2.49 |
| 単距離 | 0.00 | 7.08 | 18.30 | 18.95 | 0.00 | 2.49 |
| 測点 | No.汚1-26 | No.汚1-27 | No.汚1-28 | No.汚1-42 | No.汚1-16 | No.汚1-17 |

位置図 S=1:2,500

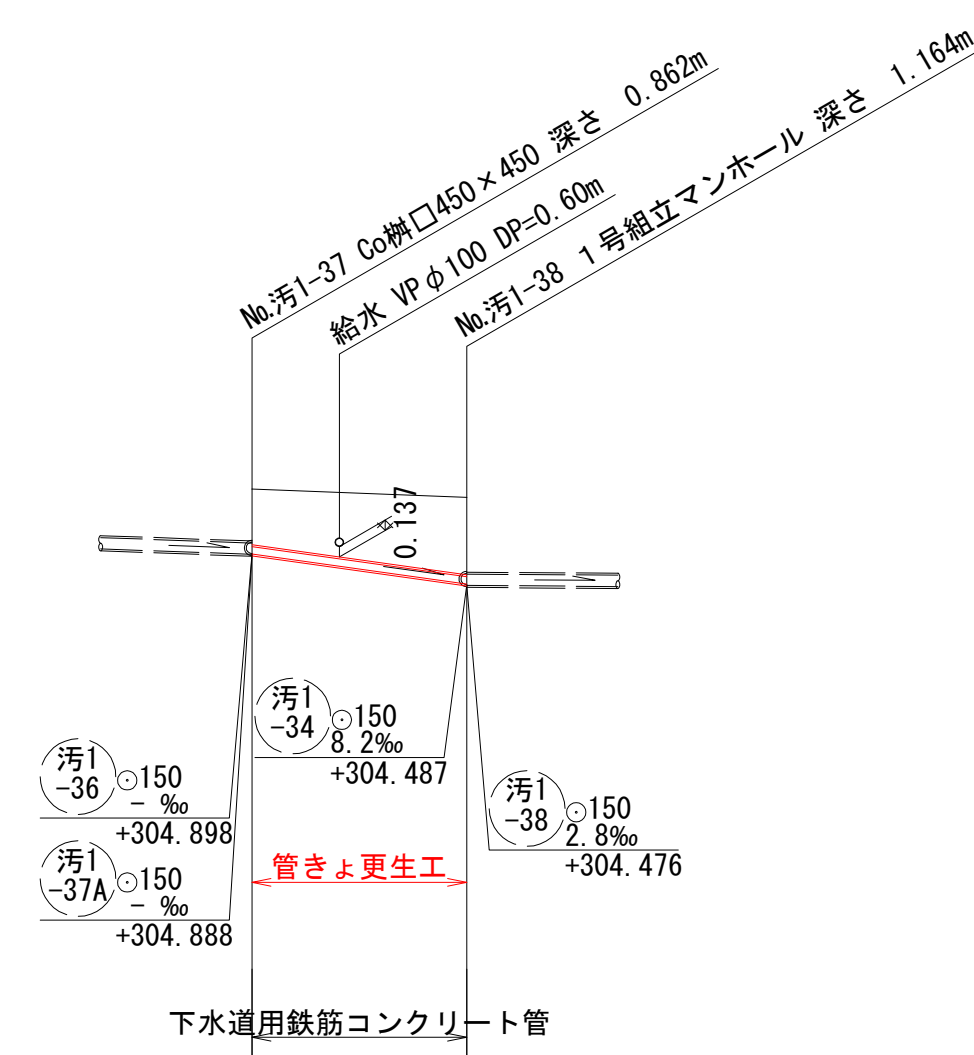
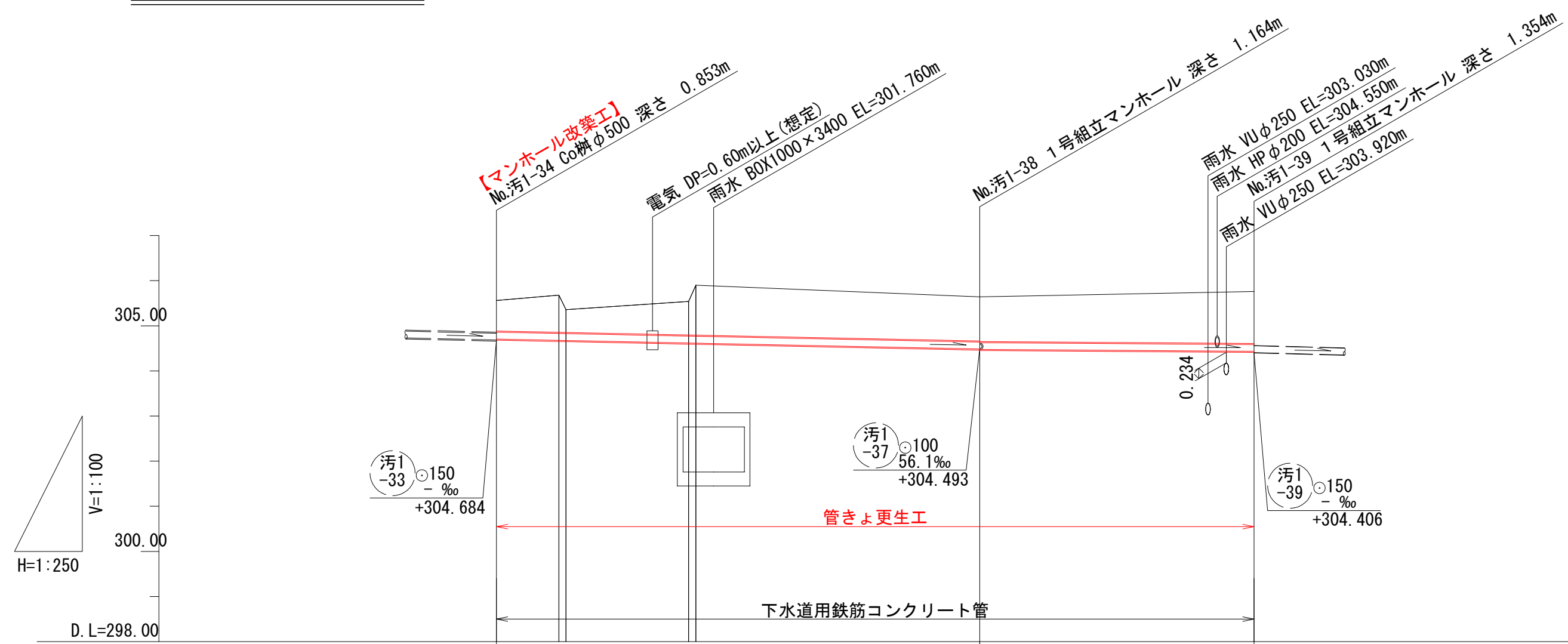


| | | | |
|-------|-----------------------------|------|------|
| 工事名 | 山梨大学(武田1)ライフライン再生(排水設備)1期工事 | | |
| 図面名 | 平面図・縦断面図(2) | | |
| 作成年月日 | 2024年9月20日 | | |
| 縮尺 | V=1:100 H=1:250 | 図面番号 | 6/57 |
| 設計会社 | 株式会社 三水コンサルタント | | |
| 管理技術者 | | | |
| 事業者名 | 山梨大学施設・環境部 | | |
| 担当 | | | |

平面図 S=1:250



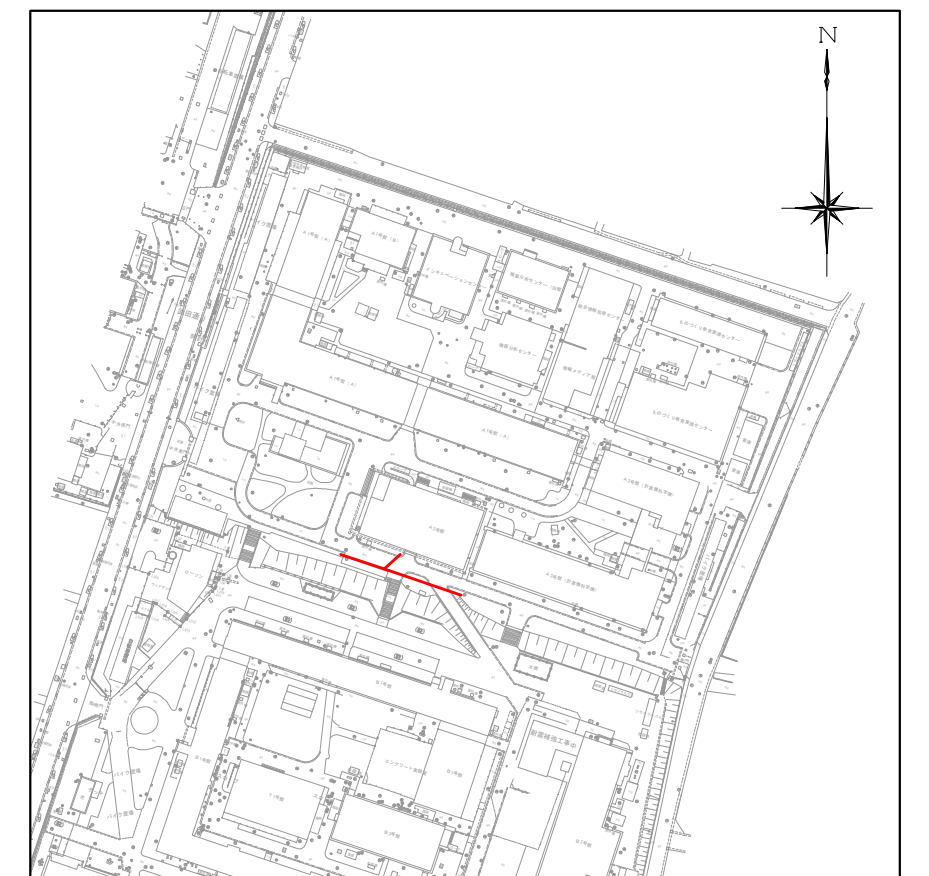
縦断面図 V=1:100
H=1:250



凡例

| | |
|--|----------|
| | 対策対象管路 |
| | 既設路線 |
| | 0号マンホール |
| | 1号マンホール |
| | 円形井 |
| | 角形井 |
| | 角形井 (特殊) |
| | 種別不明 |

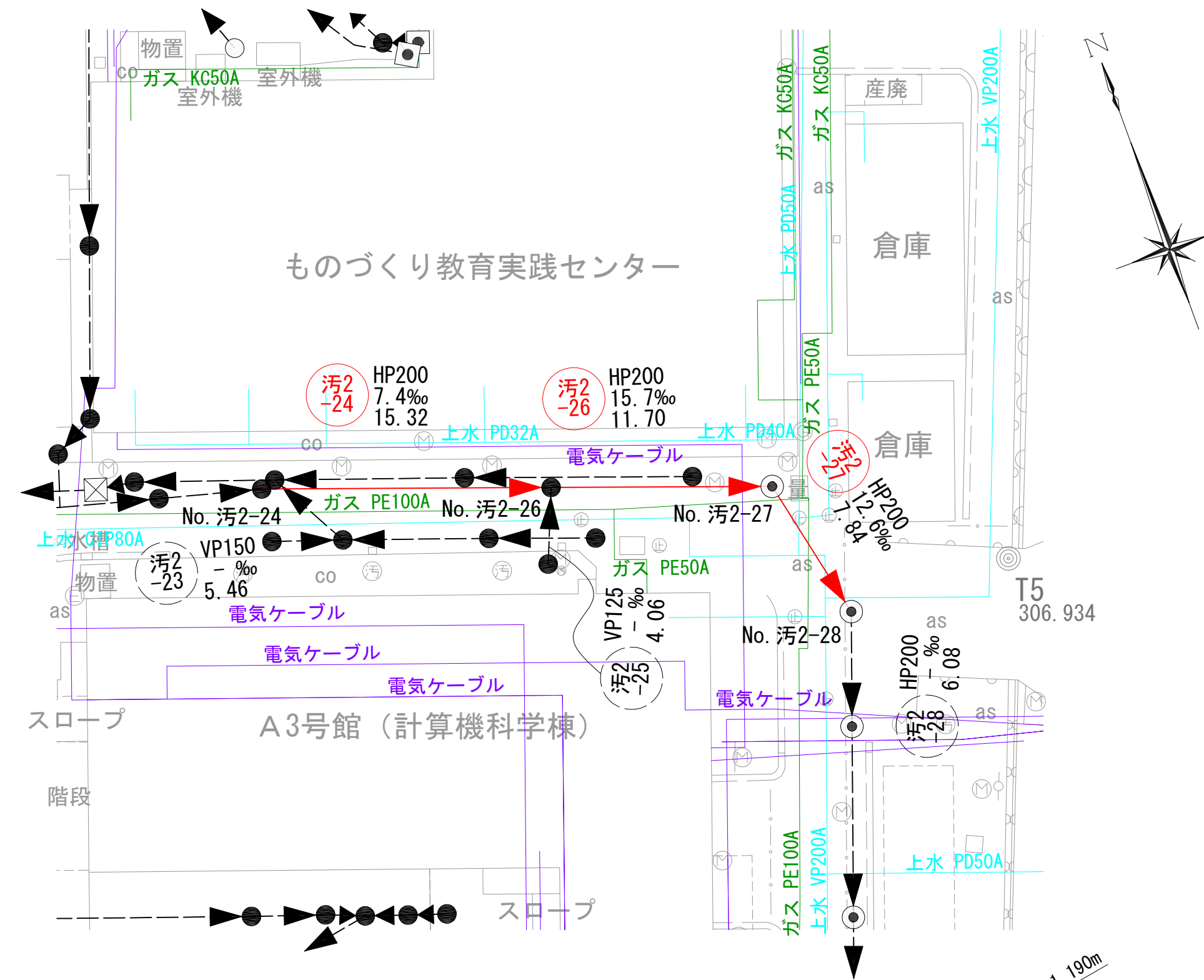
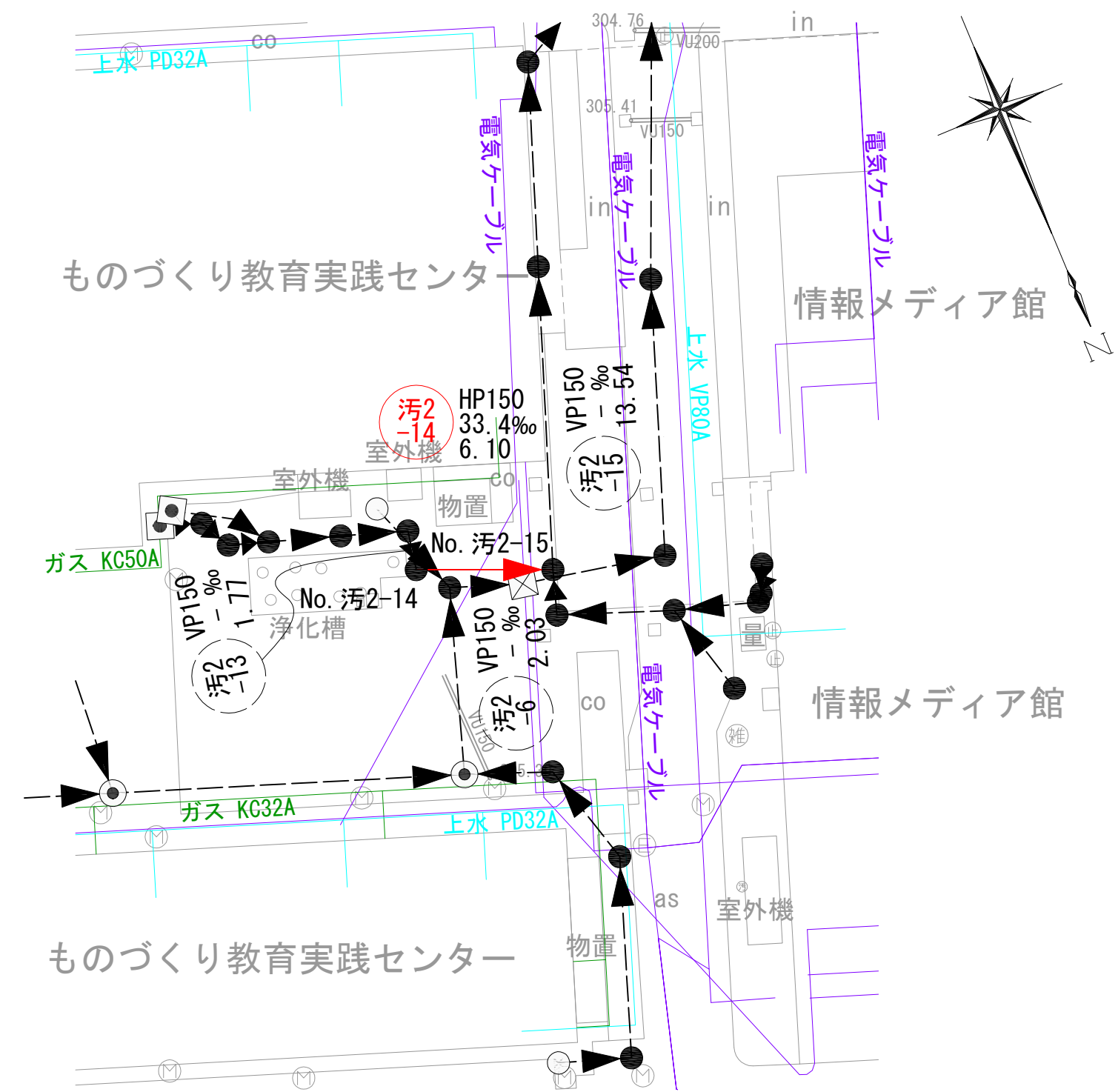
位置図 S=1:2,500



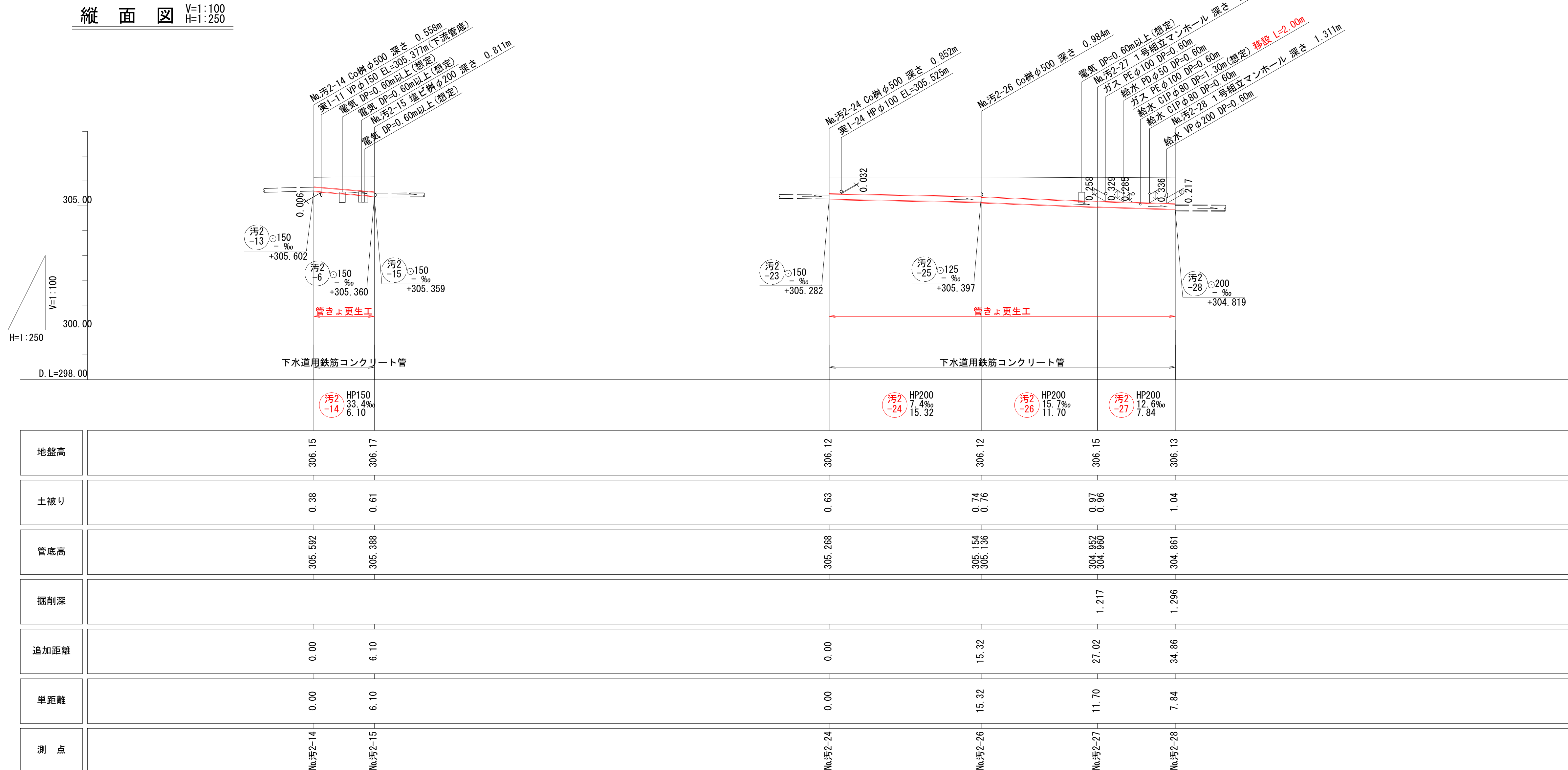
| | | | | | | | |
|------|----------|----------------------------|--------------------|--------------------|----------|----------|----------|
| 地盤高 | 305.56 | 305.68 305.68 305.36 | 305.54 305.90 | 305.64 | 305.76 | 305.75 | 305.64 |
| 土被り | 0.88 | 0.83 0.51 | 0.74 1.11 | 0.98 0.99 | 1.15 | 0.73 | 1.02 |
| 管底高 | 304.707 | 304.679 304.675 | 304.620 304.616 | 304.487 304.476 | 304.434 | 304.891 | 304.483 |
| 掘削深 | | | | | | | |
| 追加距離 | 0.00 | 3.46 3.86 | 10.65 11.05 | 26.78 | 41.98 | 0.00 | 7.10 |
| 単距離 | 0.00 | | | 26.78 | 15.20 | 0.00 | 7.10 |
| 測点 | No.汚1-34 | | | No.汚1-38 | No.汚1-39 | No.汚1-37 | No.汚1-38 |

| | | | |
|-------|-----------------------------|------|------|
| 工事名 | 山梨大学(武田1)ライフライン再生(排水設備)1期工事 | | |
| 図面名 | 平面図・縦断面図(3) | | |
| 作成年月日 | 2024年9月2日 | | |
| 縮尺 | V=1:100 H=1:250 | 図面番号 | 7/57 |
| 設計会社 | 株式会社 三水コンサルタント | | |
| 管理技術者 | | | |
| 事業者名 | 山梨大学施設・環境部 | | |
| 担当 | | | |

平面図 S=1:250



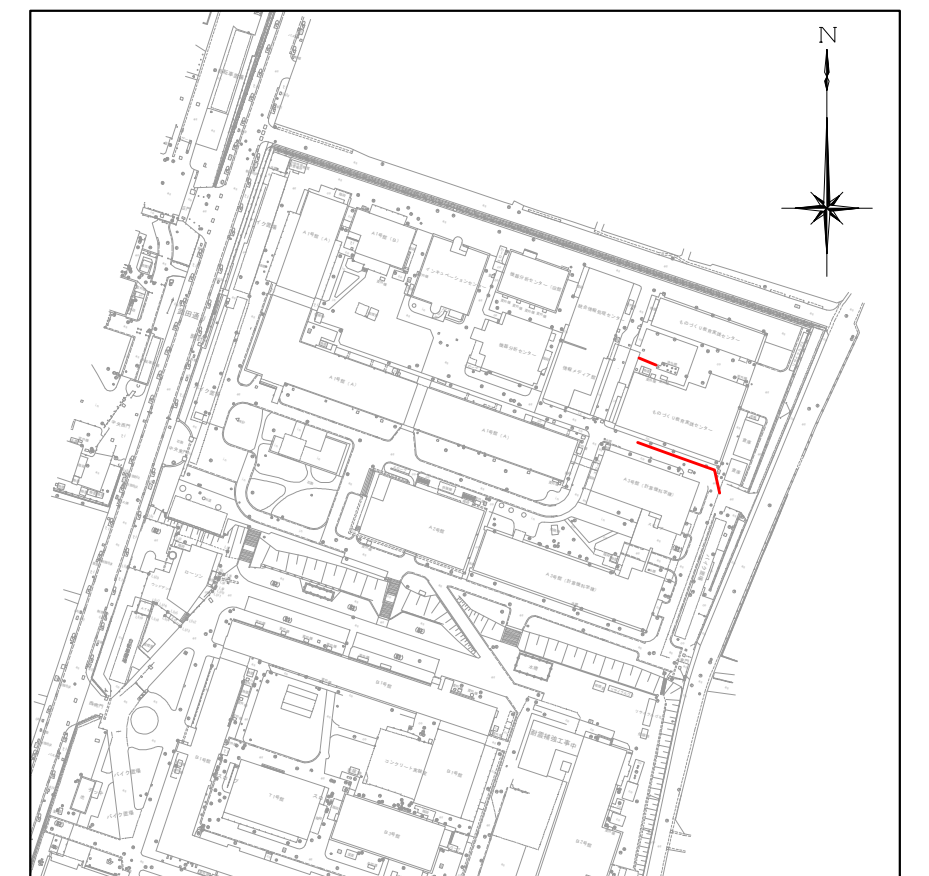
縦断面図 V=1:100
H=1:250



凡例

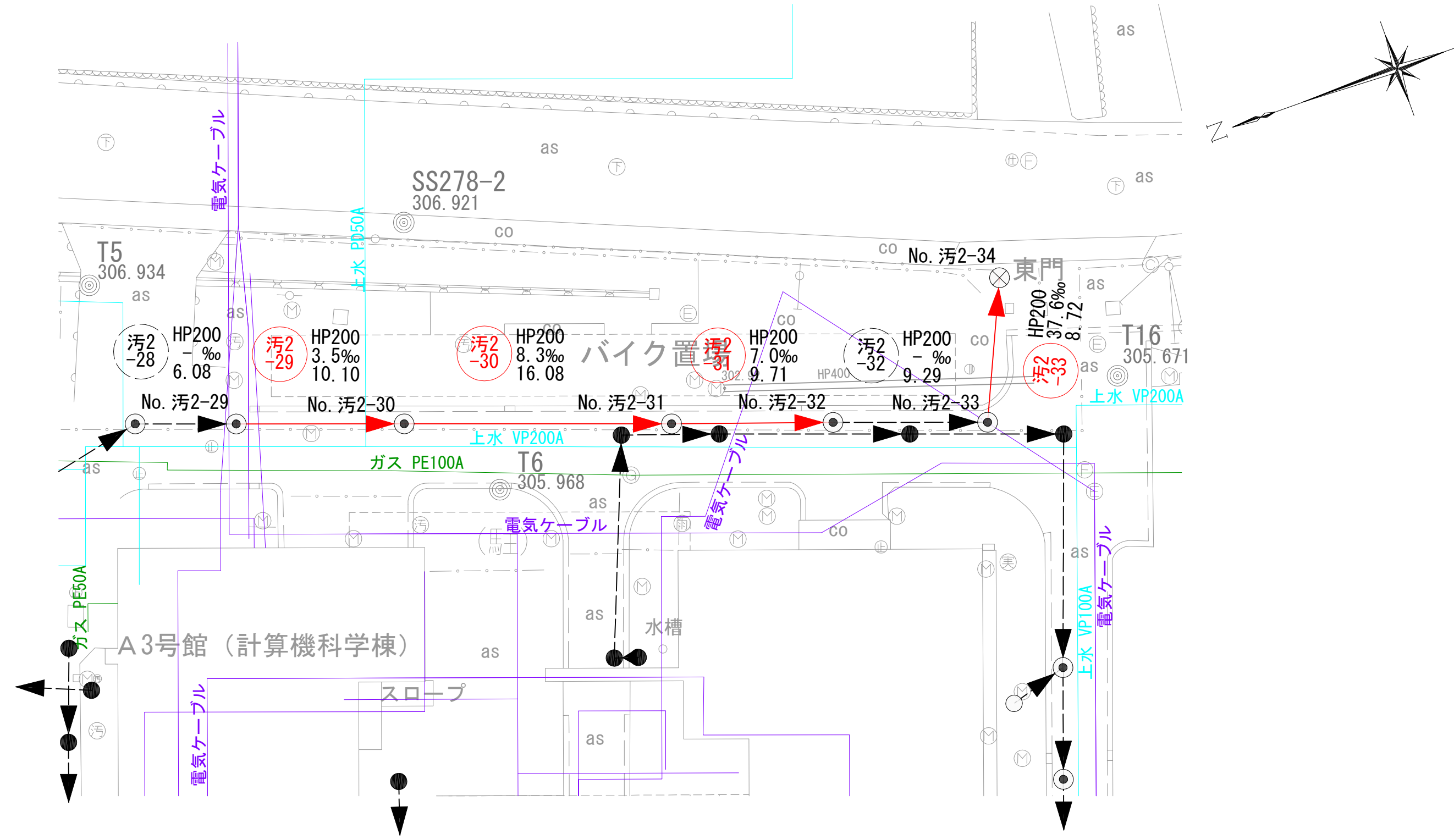
| | |
|--|---------|
| | 対策対象管路 |
| | 既設路線 |
| | 0号マンホール |
| | 1号マンホール |
| | 円形井 |
| | 角形井 |
| | 角形井(特殊) |
| | 種別不明 |

位置図 S=1:2,500

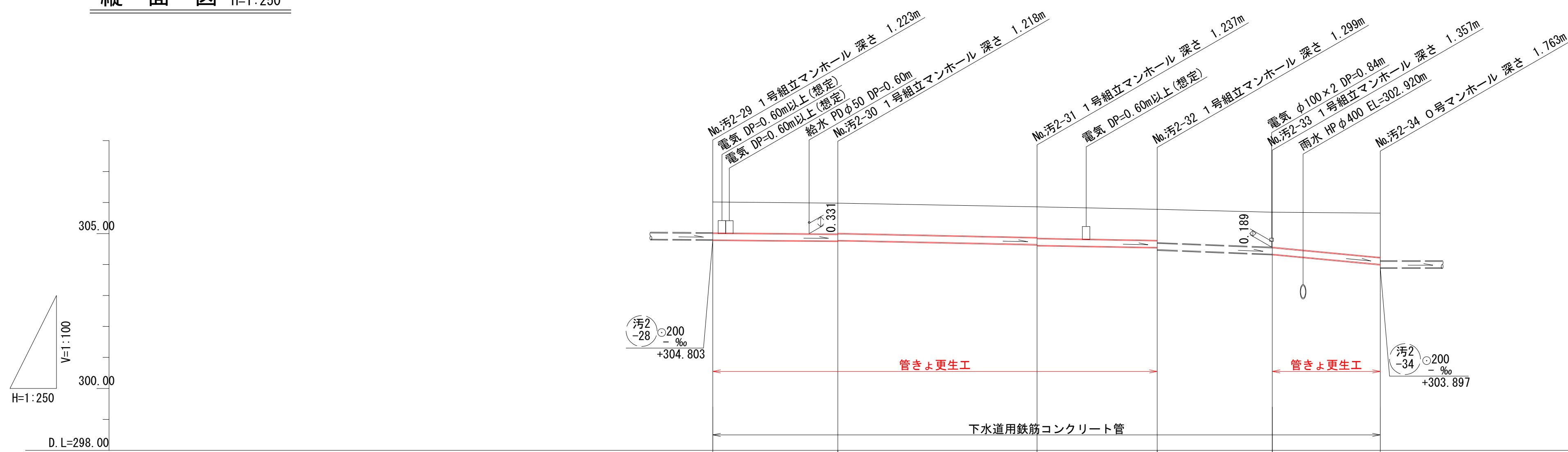


| | | | |
|-------|-----------------------------|------|------|
| 工事名 | 山梨大学(武田1)ライフライン再生(排水設備)1期工事 | | |
| 図面名 | 平面図・縦断面図(4) | | |
| 作成年月日 | 2024年9月2日 | | |
| 縮尺 | V=1:100 H=1:250 | 図面番号 | 8/57 |
| 設計会社 | 株式会社 三水コンサルタント | | |
| 管理技術者 | | | |
| 事業者名 | 山梨大学施設・環境部 | | |
| 担当 | | | |

平面図 S=1:250



縦断面図 V=1:100
H=1:250

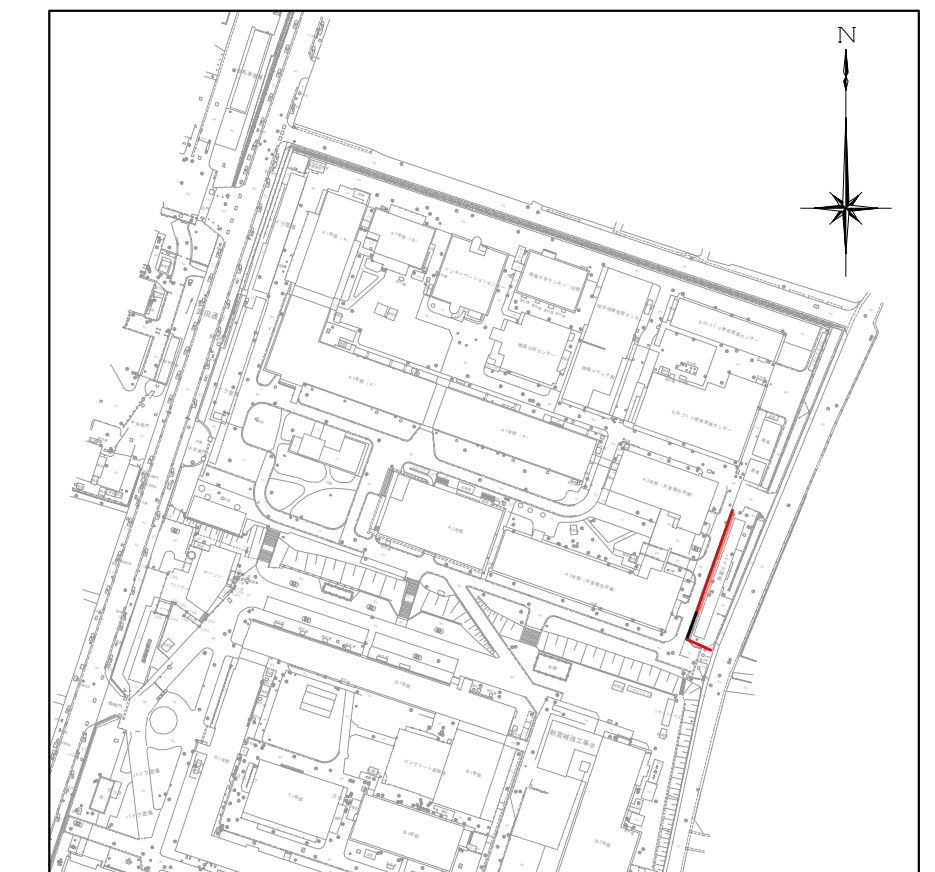


| 項目 | No.汚2-29 | No.汚2-30 | No.汚2-31 | No.汚2-32 | No.汚2-33 | No.既設汚2 |
|------|----------|--------------------|--------------------|--------------------|--------------------|---------|
| 地盤高 | 306.02 | 305.98 | 305.86 | 305.78 | 305.69 | 305.66 |
| 土被り | 1.00 | 0.99 0.97 | 0.98 1.01 | 1.00 1.07 | 1.13 | 1.43 |
| 管底高 | 304.797 | 304.762 304.783 | 304.650 304.623 | 304.555 304.481 | 304.333 304.334 | 304.006 |
| 掘削深 | | | | | | |
| 追加距離 | 0.00 | 10.10 | 26.18 | 35.89 | 45.18 | 53.90 |
| 単距離 | 0.00 | 10.10 | 16.08 | 9.71 | 9.29 | 8.72 |
| 測点 | No.汚2-29 | No.汚2-30 | No.汚2-31 | No.汚2-32 | No.汚2-33 | No.既設汚2 |

凡例

| | |
|--|---------|
| | 対策対象管路 |
| | 既設路線 |
| | 0号マンホール |
| | 1号マンホール |
| | 円形樹 |
| | 角形樹 |
| | 角形樹(特殊) |
| | 種別不明 |

位置図 S=1:2,500



| | | | |
|-------|-----------------------------|------|------|
| 工事名 | 山梨大学(武田1)ライフライン再生(排水設備)1期工事 | | |
| 図面名 | 平面図・縦断面図(5) | | |
| 作成年月日 | 2024年9月2日 | | |
| 縮尺 | V=1:100 H=1:250 | 図面番号 | 9/57 |
| 設計会社 | 株式会社 三水コンサルタント | | |
| 管理技術者 | | | |
| 事業者名 | 山梨大学施設・環境部 | | |
| 担当 | | | |

系統図 縮尺 1:400
(実験排水)

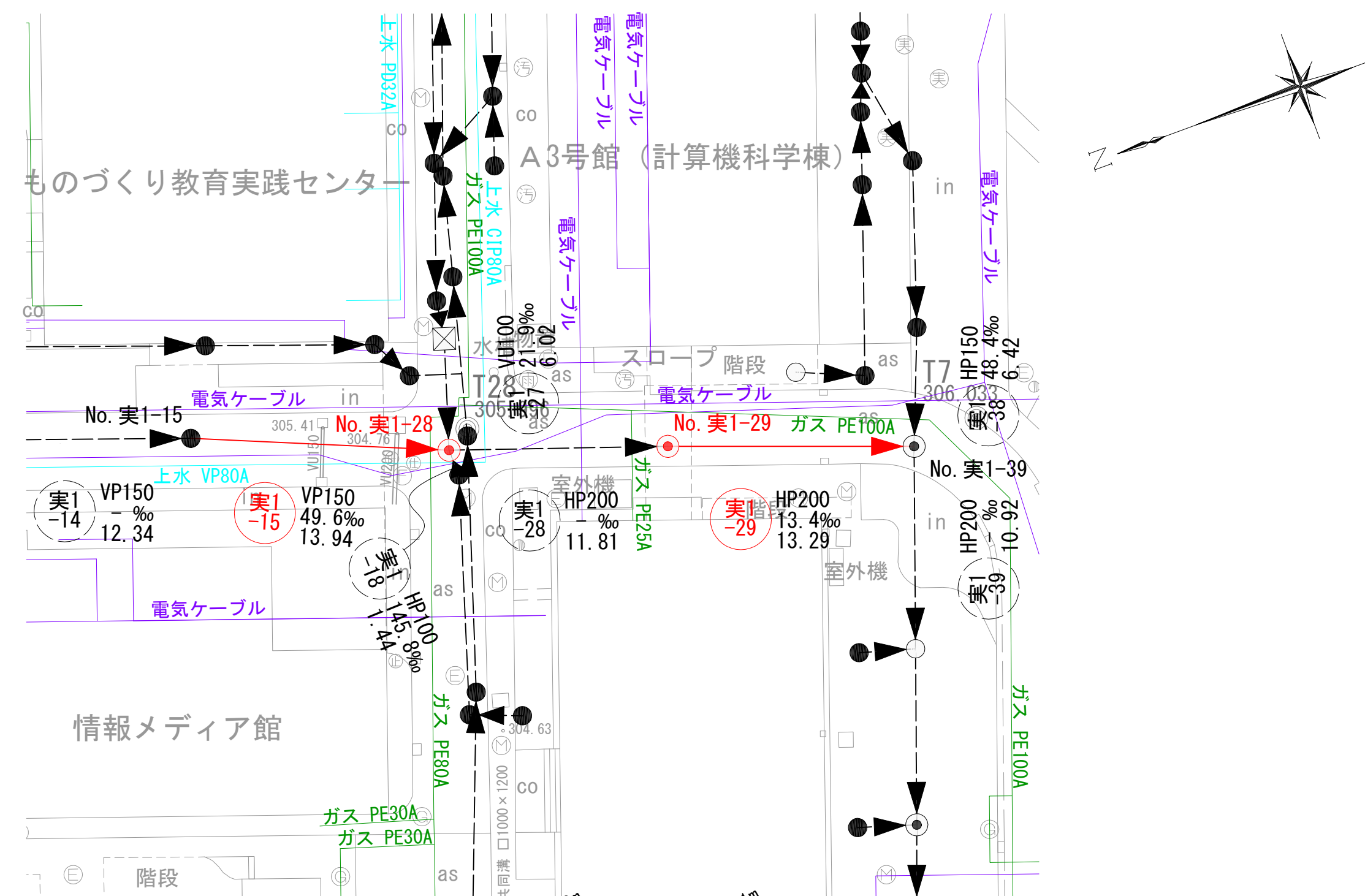
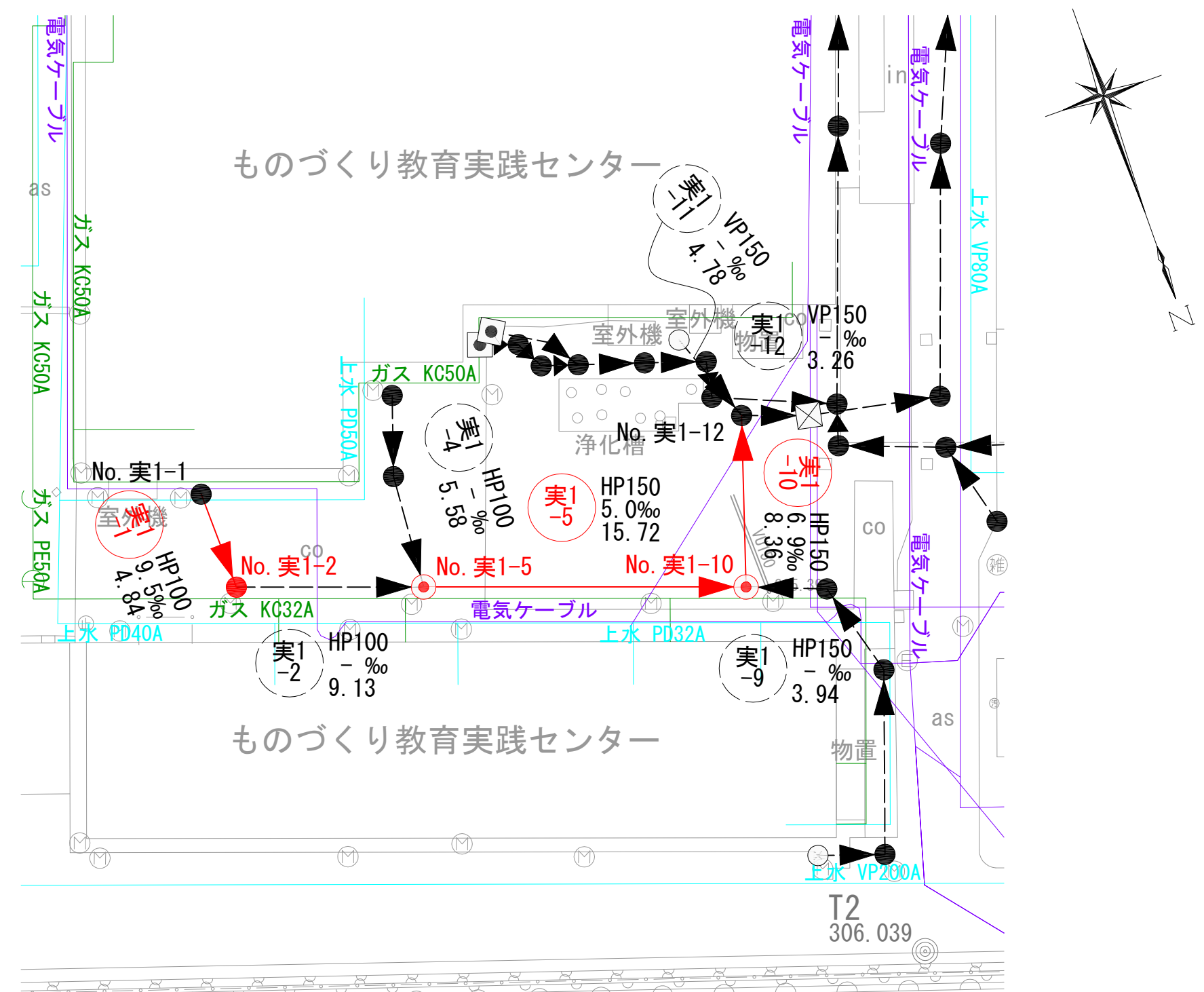


凡例

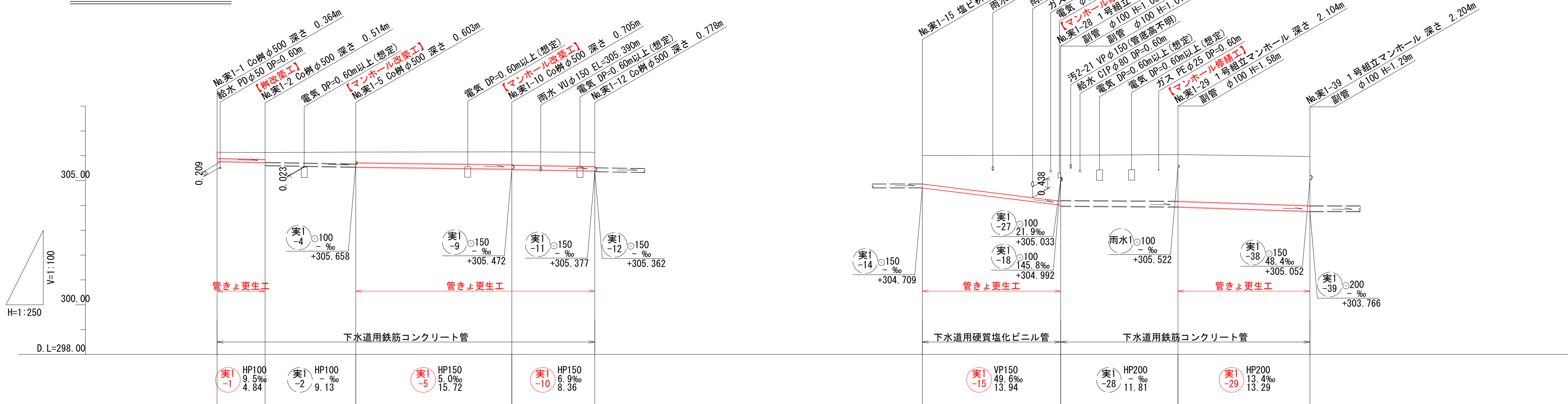
| | |
|--|---------|
| | 対策対象管路 |
| | 既設路線 |
| | 0号マンホール |
| | 1号マンホール |
| | 円形樹 |
| | 角形樹 |
| | 角形樹(特殊) |
| | 種別不明 |

| | | | |
|-------|-----------------------------|------|-------|
| 工事名 | 山梨大学(武田1)ライフライン再生(排水設備)1期工事 | | |
| 図面名 | 系統図(実験排水) | | |
| 作成年月日 | 2024年9月2日 | | |
| 縮尺 | 1:400 | 図面番号 | 10/57 |
| 設計会社 | 株式会社 三水コンサルタント | | |
| 管理技術者 | | | |
| 事業者名 | 山梨大学施設・環境部 | | |
| 担当 | | | |

平面図 S=1:250



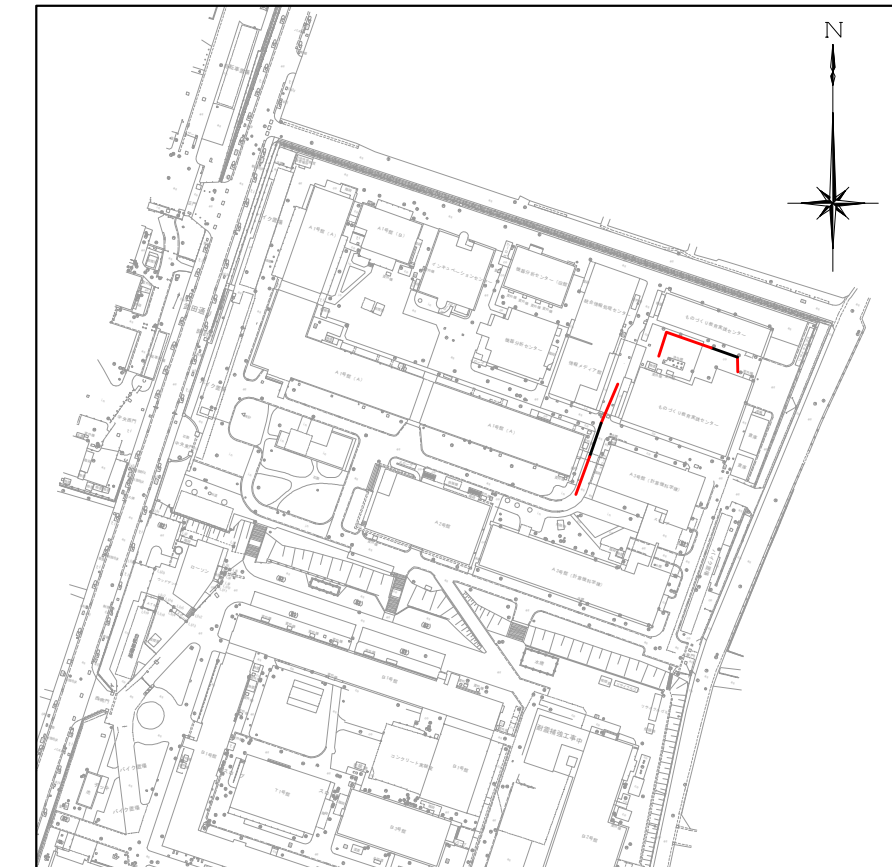
縦断面図 V=1:100
H=1:250



- 凡例
- 対策対象管路
 - ▶ 既設路線
 - ⊗ 0号マンホール
 - ⊙ 1号マンホール
 - 円形井
 - ◼ 角形井
 - ⊠ 角形井(特殊)
 - 種別不明

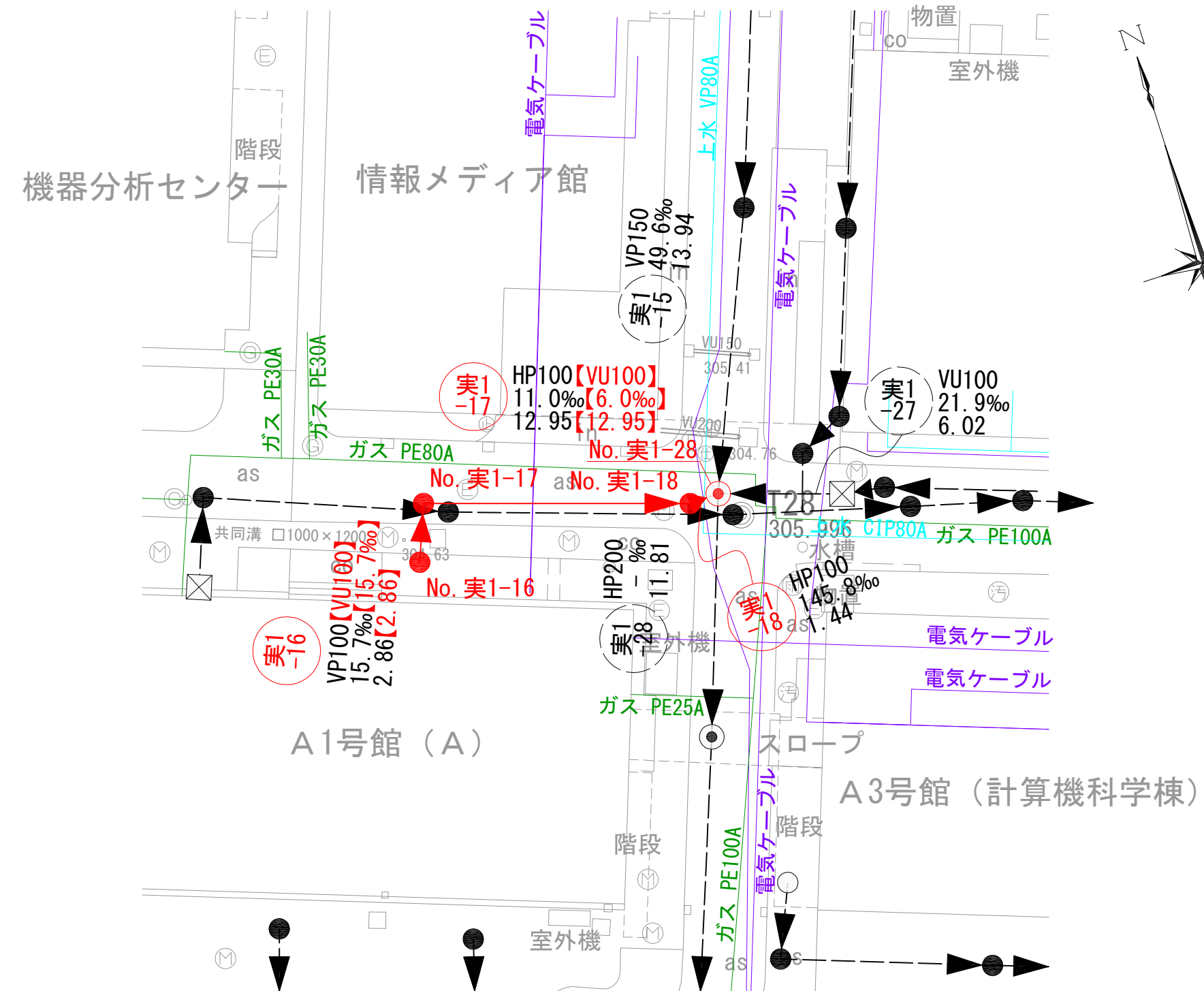
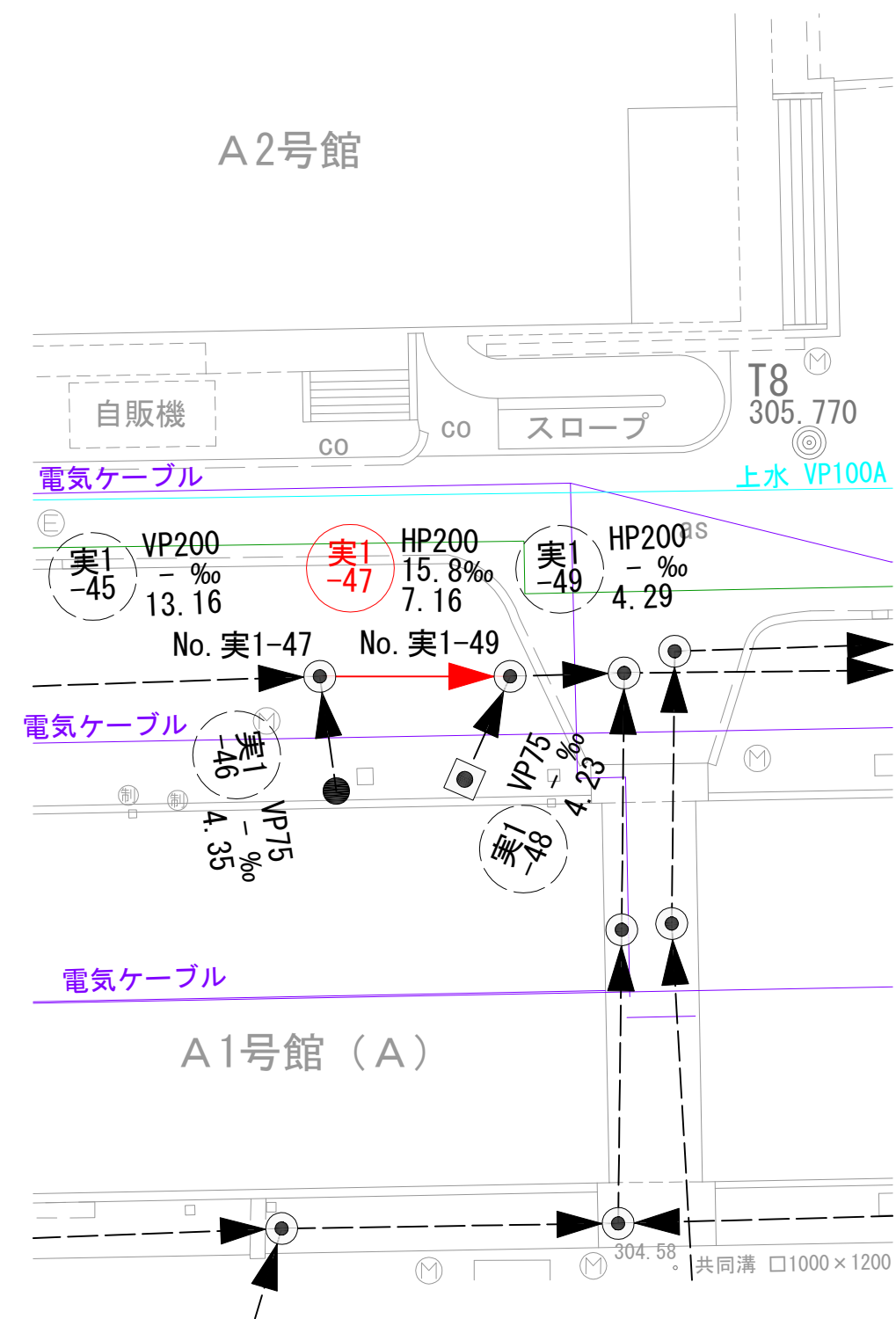
| | | | | | | | | | |
|------|---------|--------------------|--------------------|--------------------|----------|----------|--------------------|--------------------|----------|
| 地盤高 | 306.14 | 306.13 | 306.15 | 306.16 | 306.14 | 306.01 | 306.02 | 306.05 | 305.97 |
| 土被り | 0.24 | 0.23 0.39 | 0.48 0.43 | 0.52 0.53 | 0.57 | 1.14 | 1.85 1.81 | 1.88 | 1.98 |
| 管底高 | 305.776 | 305.730 305.616 | 305.549 305.547 | 305.468 305.455 | 305.397 | 304.708 | 304.016 303.979 | 303.948 303.946 | 303.768 |
| 掘削深 | | | | | | | | | |
| 追加距離 | 0.00 | 4.84 | 13.97 | 29.69 | 38.05 | 0.00 | 13.94 | 25.75 | 39.04 |
| 単距離 | 0.00 | 4.84 | 9.13 | 15.72 | 8.36 | 0.00 | 13.94 | 11.81 | 13.29 |
| 測点 | No.実1-1 | No.実1-2 | No.実1-5 | No.実1-10 | No.実1-12 | No.実1-15 | No.実1-28 | No.実1-29 | No.実1-39 |

位置図 S=1:2,500

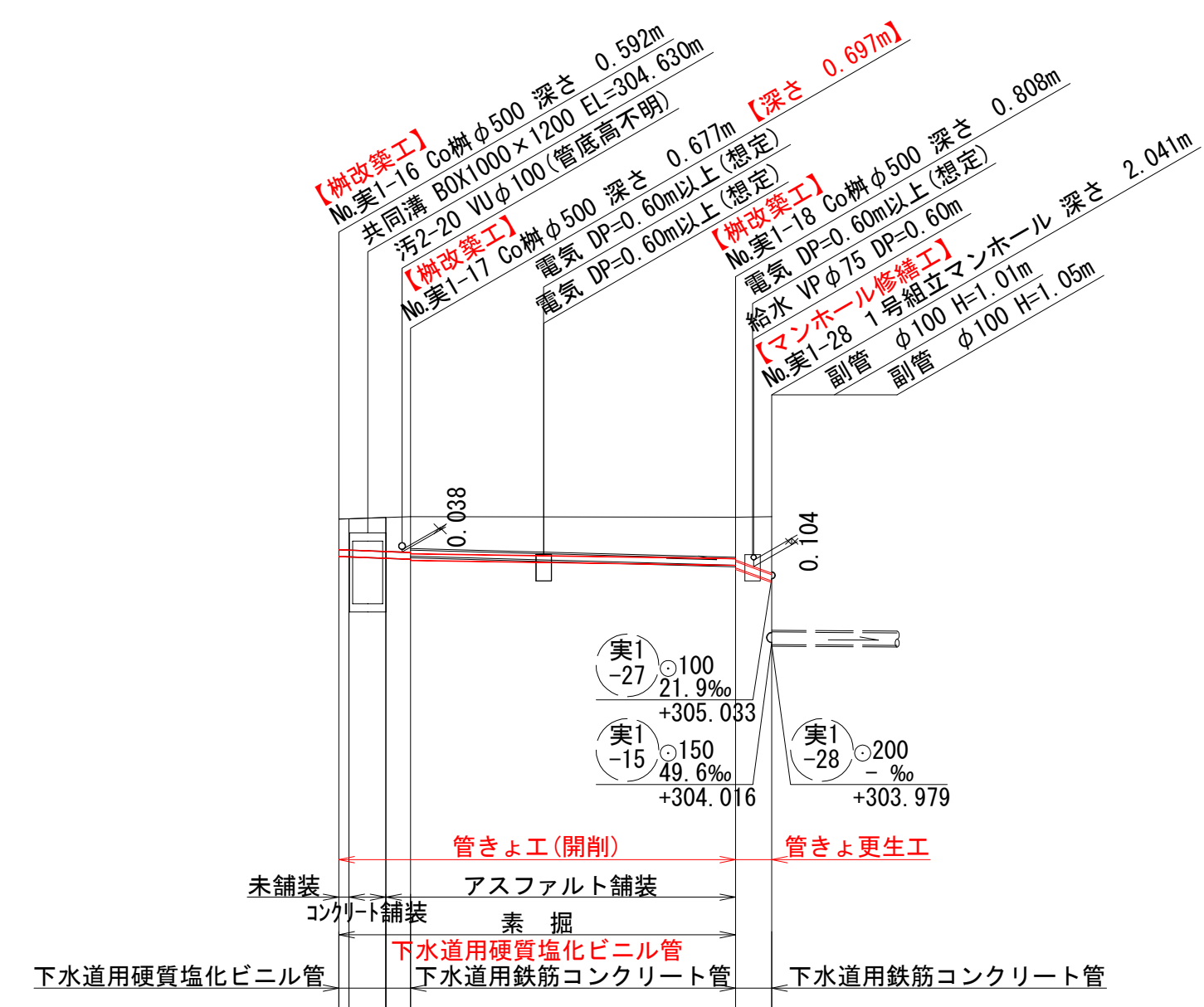
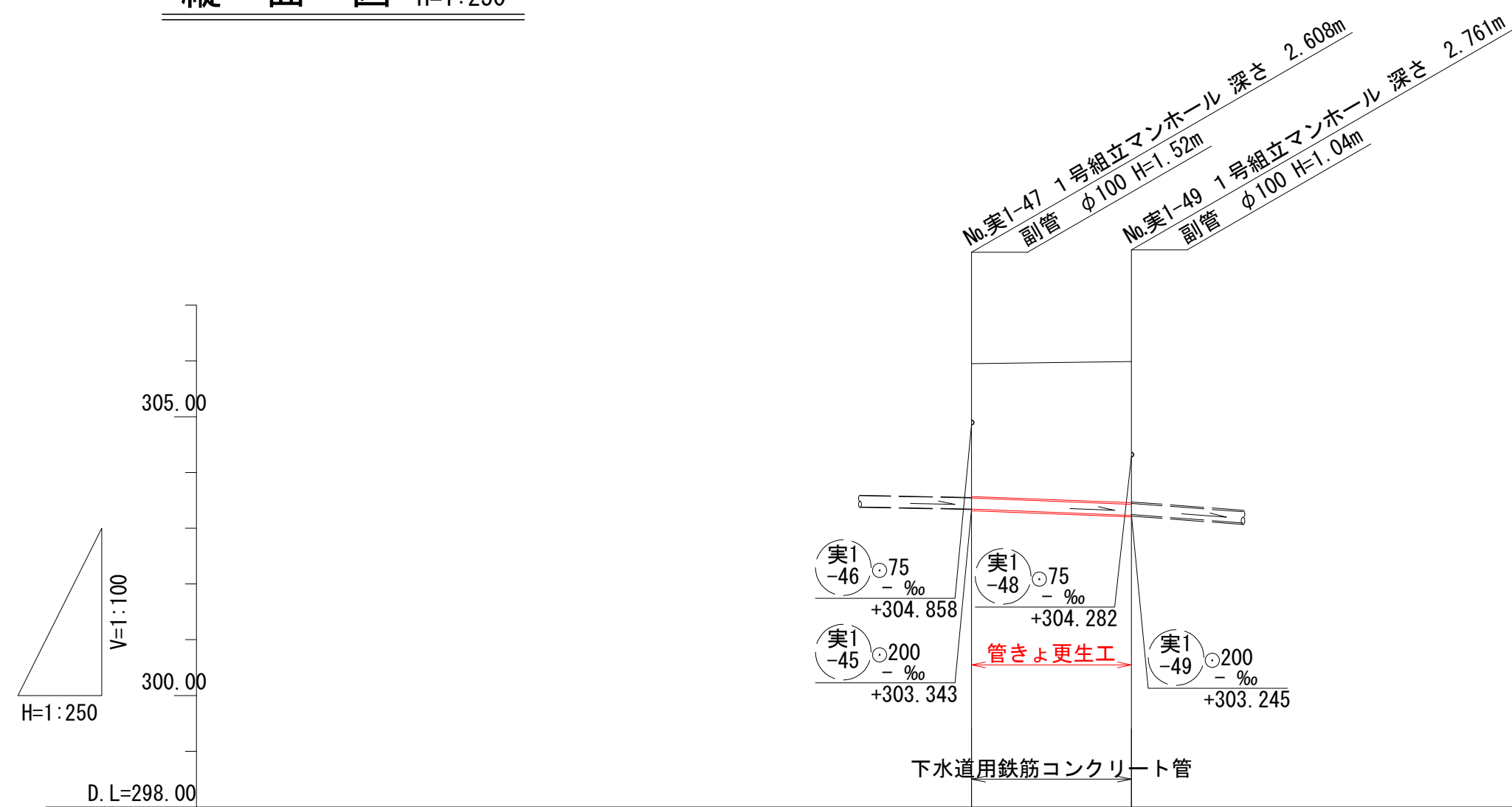


| | | | |
|-------|-----------------------------|------|-------|
| 工事名 | 山梨大学(武田1)ライフライン再生(排水設備)1期工事 | | |
| 図面名 | 平面図・縦断面図(6) | | |
| 作成年月日 | 2024年9月2日 | | |
| 縮尺 | V=1:100 H=1:250 | 図面番号 | 11/57 |
| 設計会社 | 株式会社 三水コンサルタント | | |
| 管理技術者 | | | |
| 事業者名 | 山梨大学施設・環境部 | | |
| 担当 | | | |

平面図 S=1:250



縦断面図 V=1:100
H=1:250

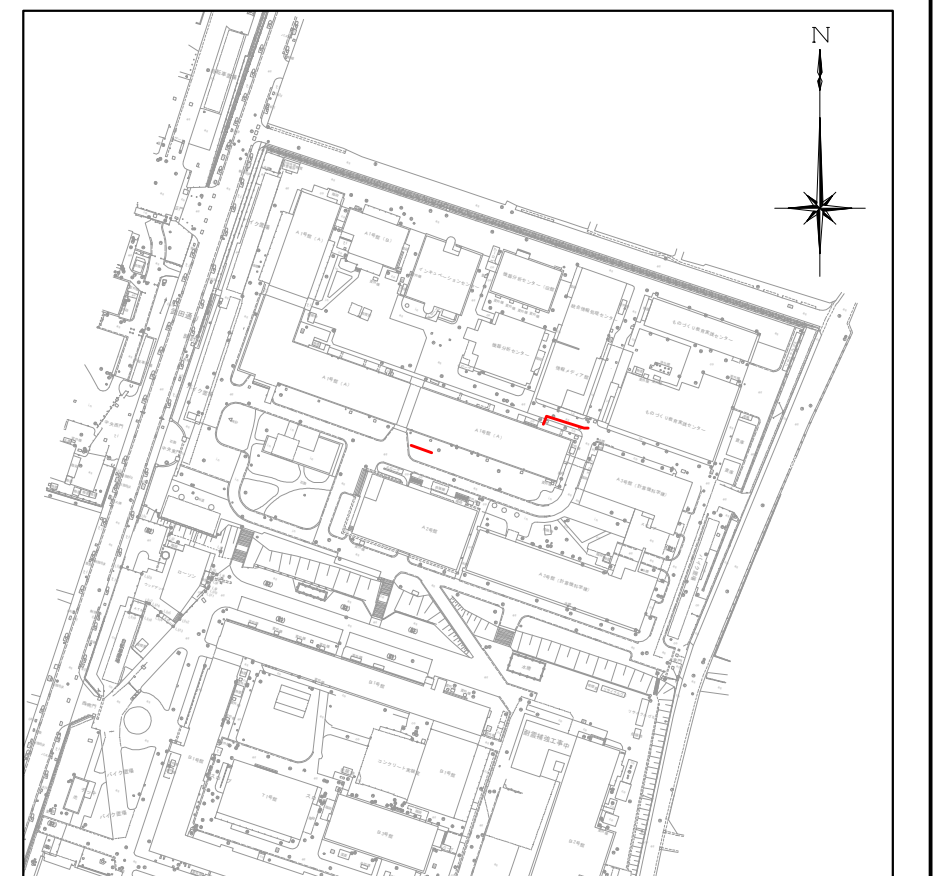


凡例

| | |
|--|---------|
| | 対策対象管路 |
| | 既設路線 |
| | 0号マンホール |
| | 1号マンホール |
| | 円形井 |
| | 角形井 |
| | 角形井(特殊) |
| | 種別不明 |

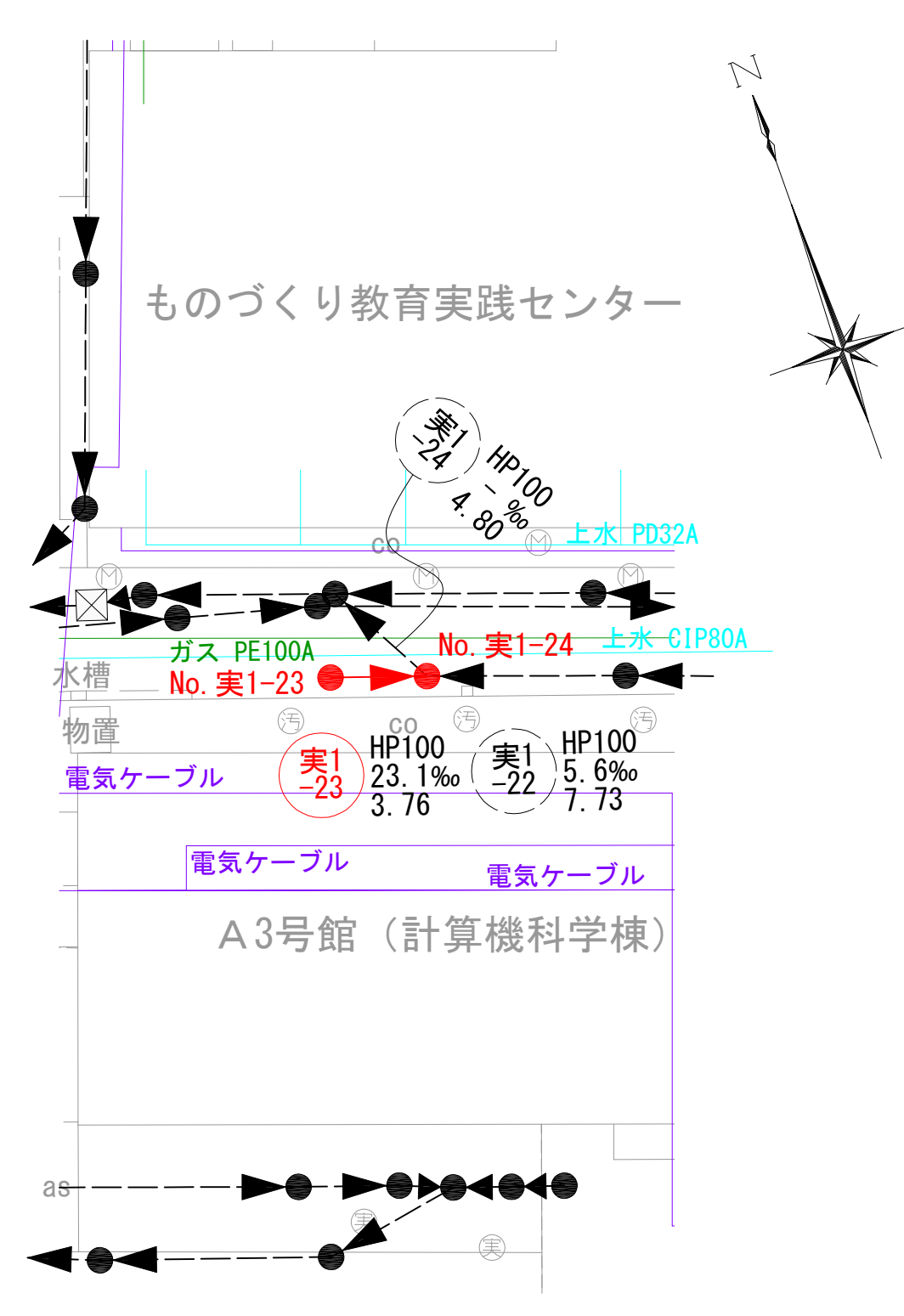
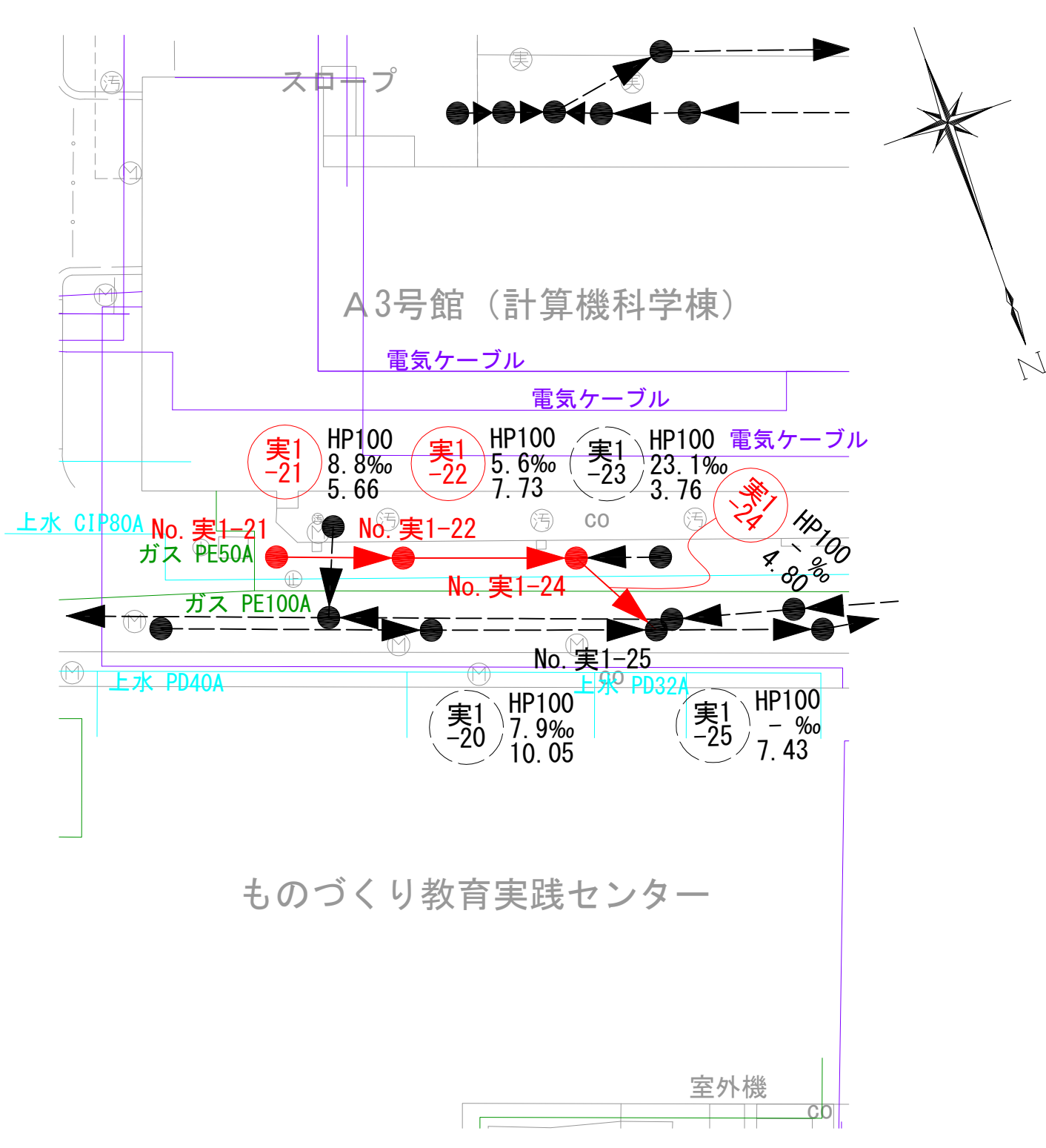
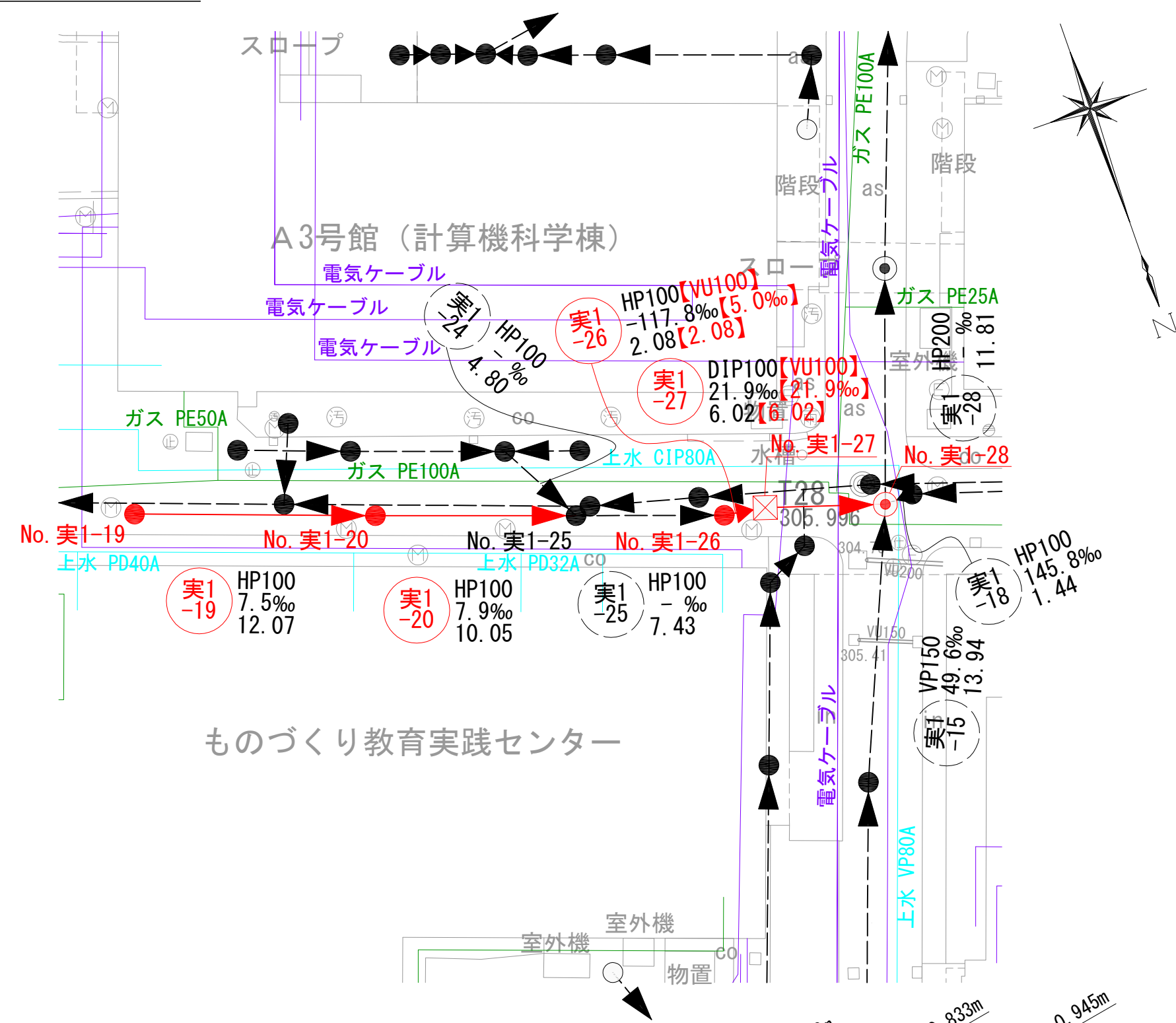
| | | | | | | | | | | | |
|------|--|----------|----------|--|----------|----------|---------|---------|---------|----------|----------|
| 地盤高 | | 305.95 | 305.99 | | 305.98 | 305.99 | 306.01 | 306.02 | | 306.01 | 306.02 |
| 土被り | | 2.38 | 2.53 | | 0.49 | 0.50 | 0.54 | 0.57 | 0.59 | 0.66 | 0.68 |
| 管底高 | | 303.342 | 303.229 | | 305.388 | 305.382 | 305.359 | 305.343 | 305.323 | 305.245 | 305.202 |
| 掘削深 | | | | | 0.599 | 0.611 | 0.654 | 0.684 | 0.689 | 0.872 | 0.790 |
| 追加距離 | | 0.00 | 7.16 | | 0.00 | 0.40 | 1.87 | 2.86 | | 15.81 | 17.25 |
| 単距離 | | 0.00 | 7.16 | | 0.00 | 2.86 | | | | 12.95 | 1.44 |
| 測点 | | No.実1-47 | No.実1-49 | | No.実1-16 | No.実1-17 | | | | No.実1-18 | No.実1-28 |

位置図 S=1:2,500

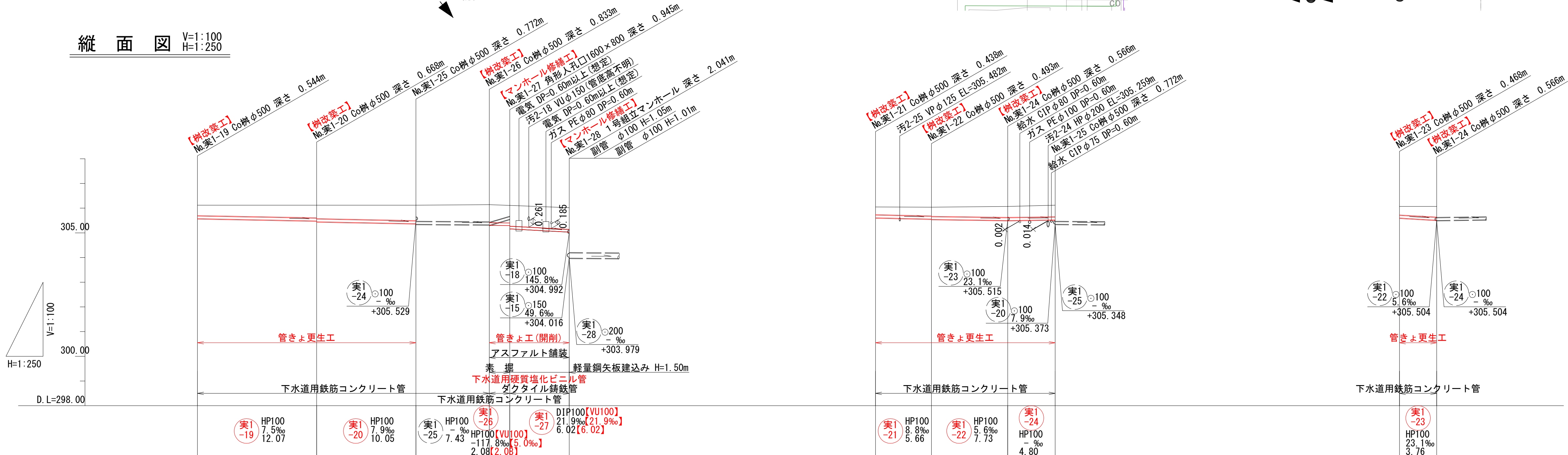


| | | | |
|-------|-----------------------------|------|-------|
| 工事名 | 山梨大学(武田1)ライフライン再生(排水設備)1期工事 | | |
| 図面名 | 平面図・縦断面図(7) | | |
| 作成年月日 | 2024年9月2日 | | |
| 縮尺 | V=1:100 H=1:250 | 図面番号 | 12/57 |
| 設計会社 | 株式会社 三水コンサルタント | | |
| 管理技術者 | | | |
| 事業者名 | 山梨大学施設・環境部 | | |
| 担当 | | | |

平面図 S=1:250



縦断面図 V=1:100
H=1:250

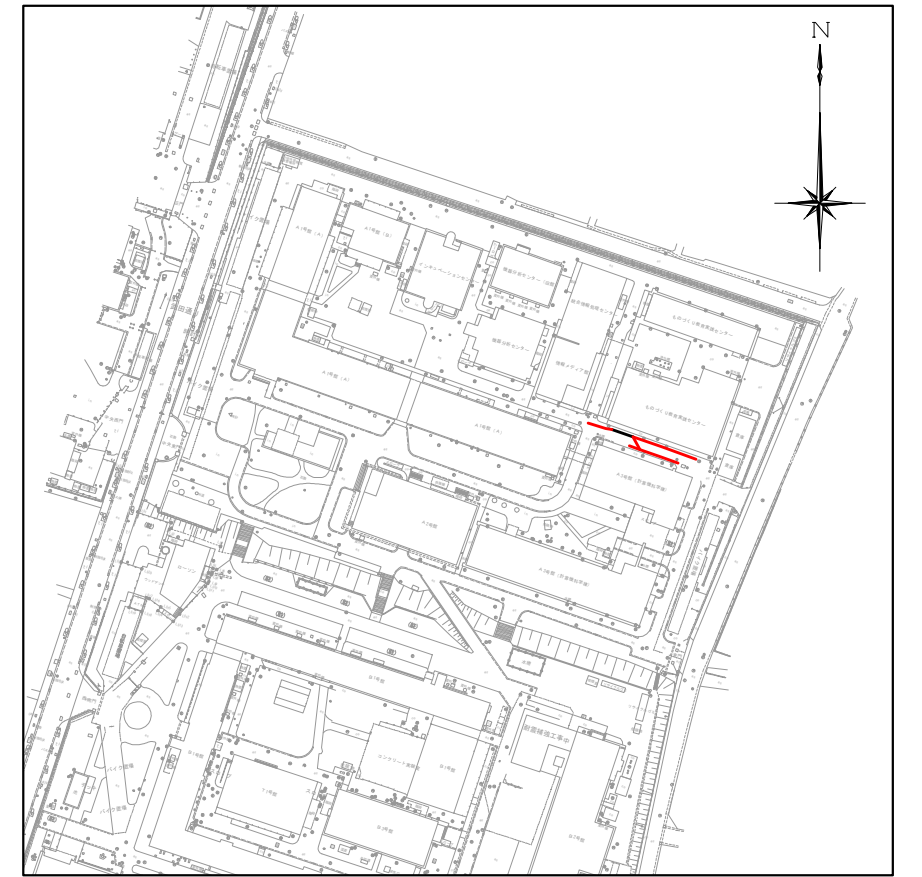


凡例

| | |
|--|---------|
| | 対策対象管路 |
| | 既設路線 |
| | 0号マンホール |
| | 1号マンホール |
| | 円形井 |
| | 角形井 |
| | 角形井(特殊) |
| | 種別不明 |

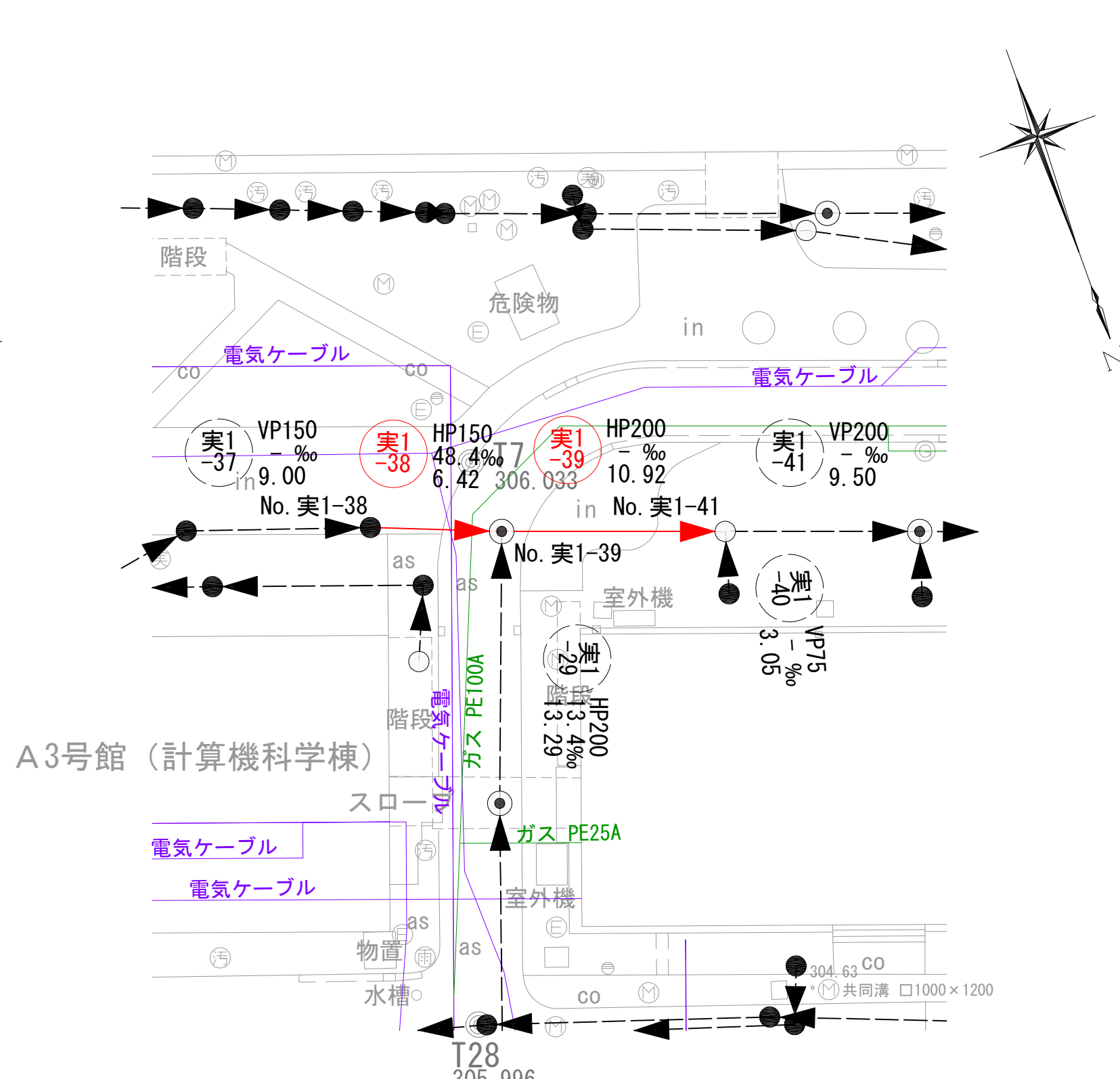
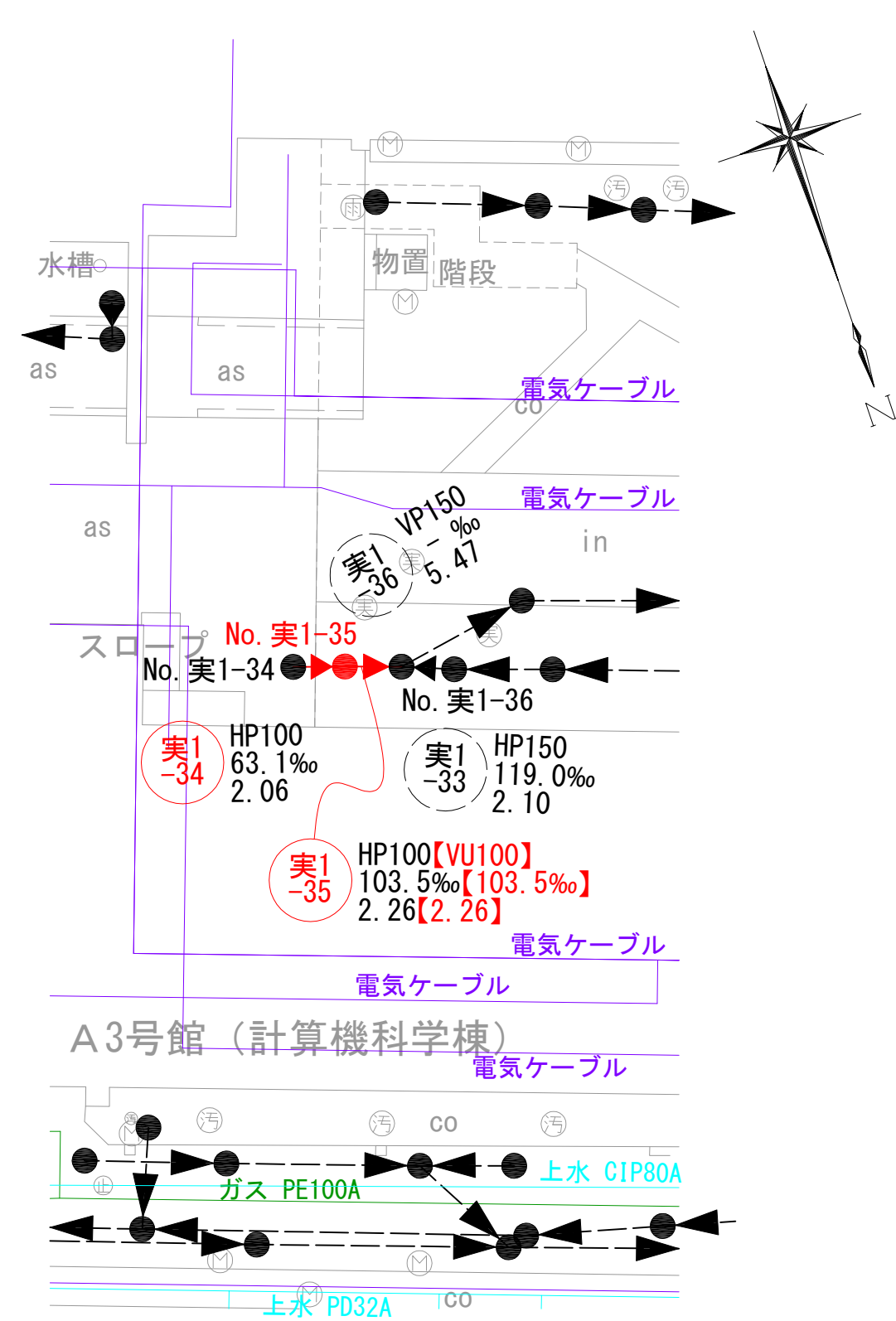
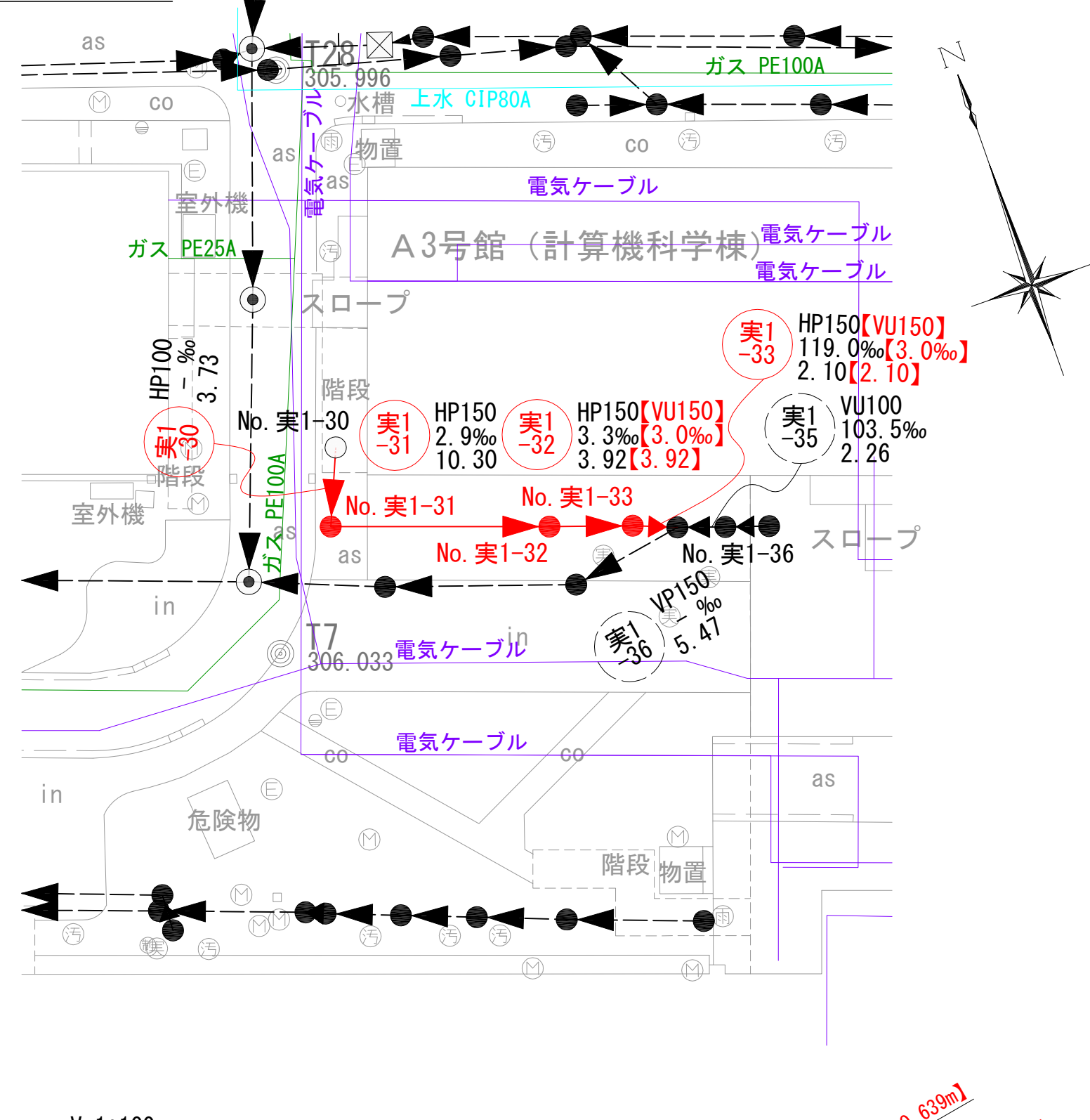
| | | | | | | | | | | | | |
|------|----------|----------|----------|----------|----------|----------|----------|----------|----------|----------|----------|----------|
| 地盤高 | 306.12 | 306.12 | 306.12 | 306.14 | 306.11 | 306.02 | 306.05 | 306.04 | 306.07 | 306.12 | 306.07 | 306.07 |
| 土被り | 0.42 | 0.51 | 0.54 | 0.69 | 0.73 | 0.88 | 0.31 | 0.35 | 0.44 | 0.47 | 0.34 | 0.43 |
| 管底高 | 305.576 | 305.482 | 305.378 | 305.327 | 305.307 | 305.033 | 305.612 | 305.502 | 305.504 | 305.529 | 305.602 | 305.515 |
| 掘削深 | | | | 0.868 | 0.800 | 0.967 | | | | | | |
| 追加距離 | 0.00 | 12.07 | 22.12 | 29.55 | 31.63 | 37.65 | 0.00 | 5.66 | 13.39 | 18.19 | 0.00 | 3.76 |
| 単距離 | 0.00 | 12.07 | 10.05 | 7.43 | 2.08 | 6.02 | 0.00 | 5.66 | 7.73 | 4.80 | 0.00 | 3.76 |
| 測点 | No.実1-19 | No.実1-20 | No.実1-25 | No.実1-26 | No.実1-27 | No.実1-28 | No.実1-21 | No.実1-22 | No.実1-24 | No.実1-25 | No.実1-23 | No.実1-24 |

位置図 S=1:2,500

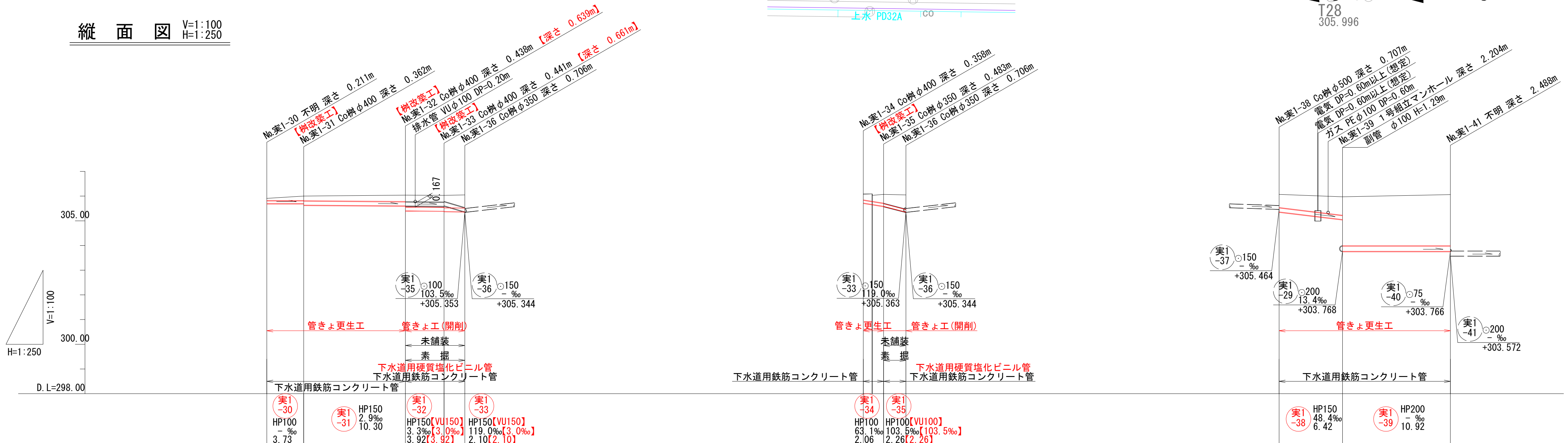


| | | | |
|-------|-----------------------------|------|-------|
| 工事名 | 山梨大学(武田1)ライフライン再生(排水設備)1期工事 | | |
| 図面名 | 平面図・縦断面図(8) | | |
| 作成年月日 | 2024年9月2日 | | |
| 縮尺 | V=1:100 H=1:250 | 図面番号 | 13/57 |
| 設計会社 | 株式会社 三水コンサルタント | | |
| 管理技術者 | | | |
| 事業者名 | 山梨大学施設・環境部 | | |
| 担当 | | | |

平面図 S=1:250



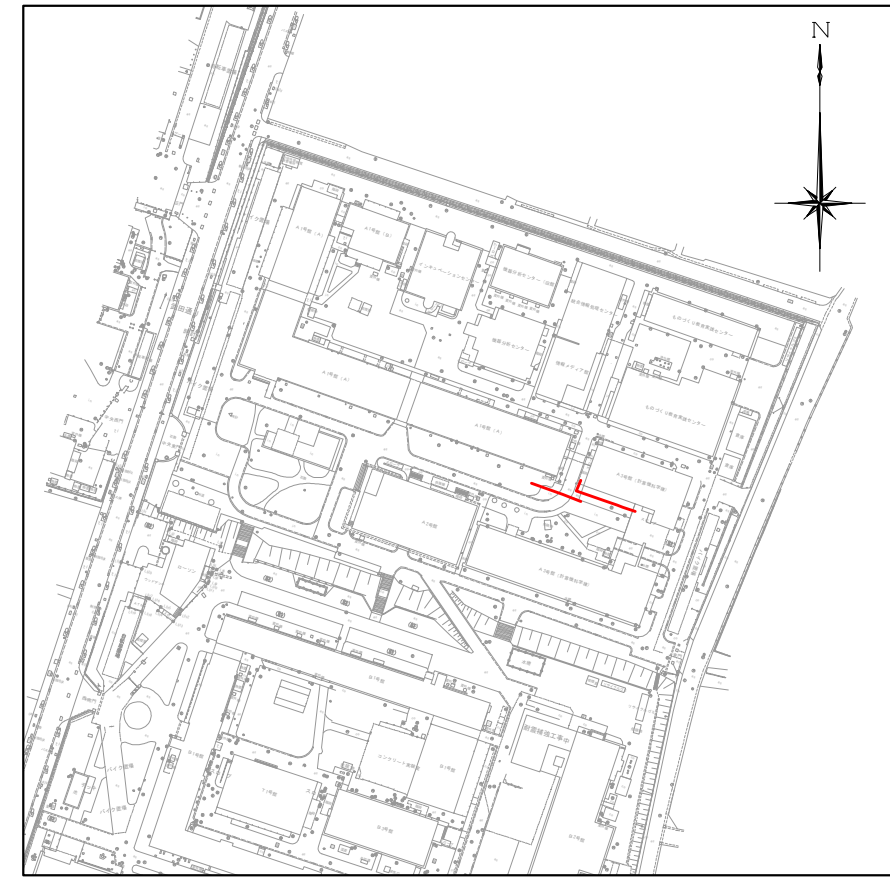
縦断面図 V=1:100
H=1:250



| 測点 | No. 実1-30 | No. 実1-31 | No. 実1-32 | No. 実1-33 | No. 実1-36 | No. 実1-34 | No. 実1-35 | No. 実1-36 | No. 実1-38 | No. 実1-39 | No. 実1-41 |
|------|-----------|-----------|-----------|-----------|-----------|-----------|-----------|-----------|-----------|-----------|-----------|
| 地盤高 | 305.91 | 306.00 | 306.04 | 306.03 | 306.05 | 306.08 | 306.08 | 306.07 | 306.07 | 305.97 | 306.06 |
| 土被り | 0.09 | 0.19 | 0.48 | 0.48 | 0.51 | 0.23 | 0.24 | 0.38 | 0.53 | 0.74 | 2.07 |
| 管底高 | 305.699 | 305.699 | 305.602 | 305.401 | 305.363 | 305.722 | 305.665 | 305.587 | 305.363 | 305.052 | 303.766 |
| 掘削深 | | | 0.747 | 0.749 | 0.713 | 0.508 | 0.580 | 0.587 | | | |
| 追加距離 | 0.00 | 3.73 | 14.03 | 17.95 | 20.05 | 0.00 | 0.90 | 2.06 | 0.00 | 6.42 | 17.34 |
| 単距離 | 0.00 | 3.73 | 10.30 | 3.92 | 2.10 | 0.00 | 2.06 | 2.26 | 0.00 | 6.42 | 10.92 |

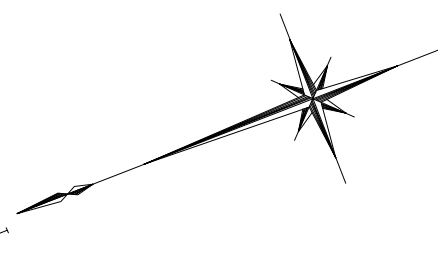
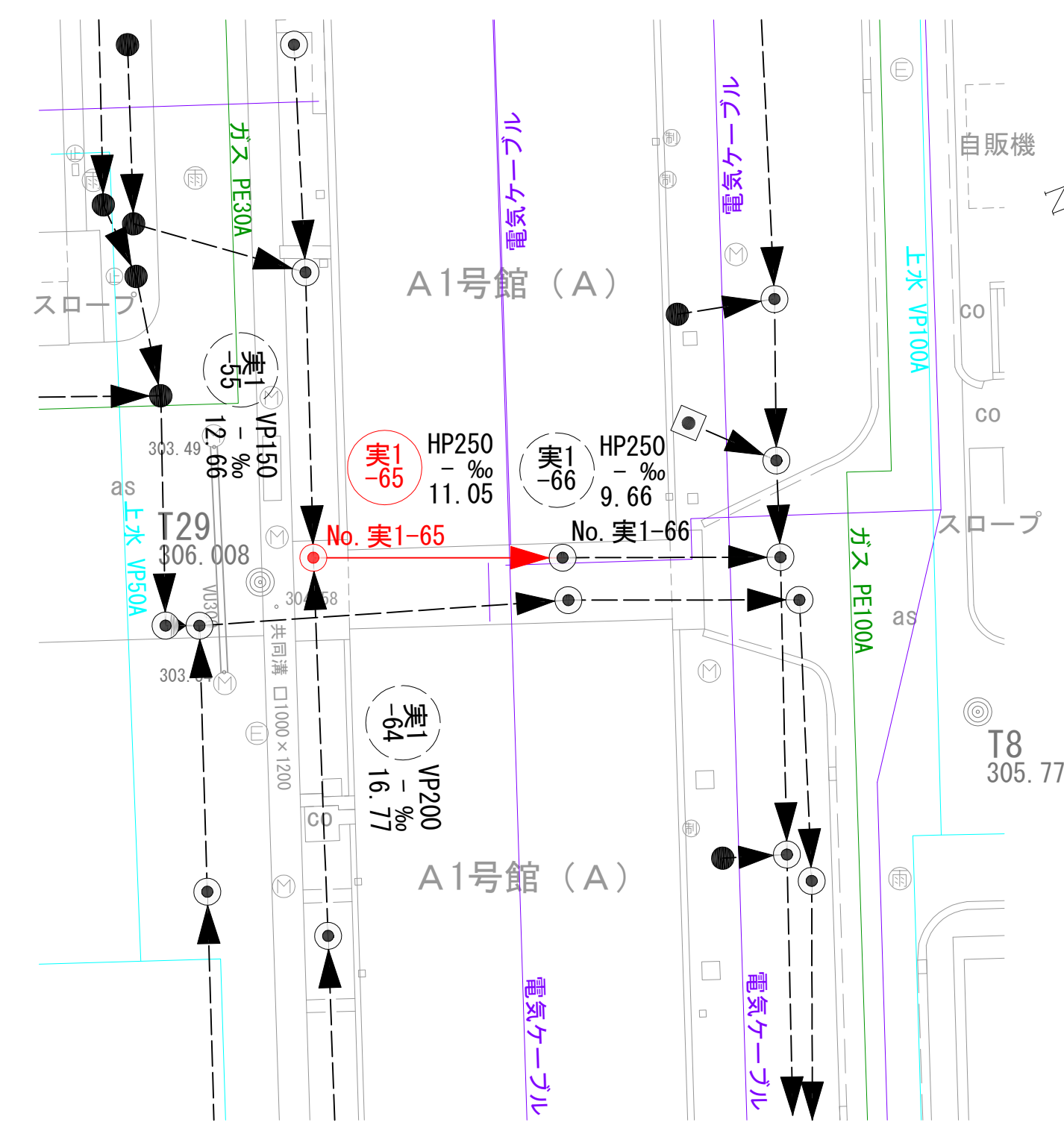
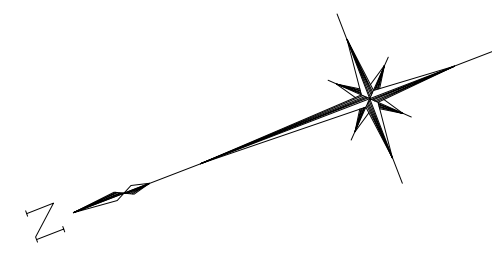
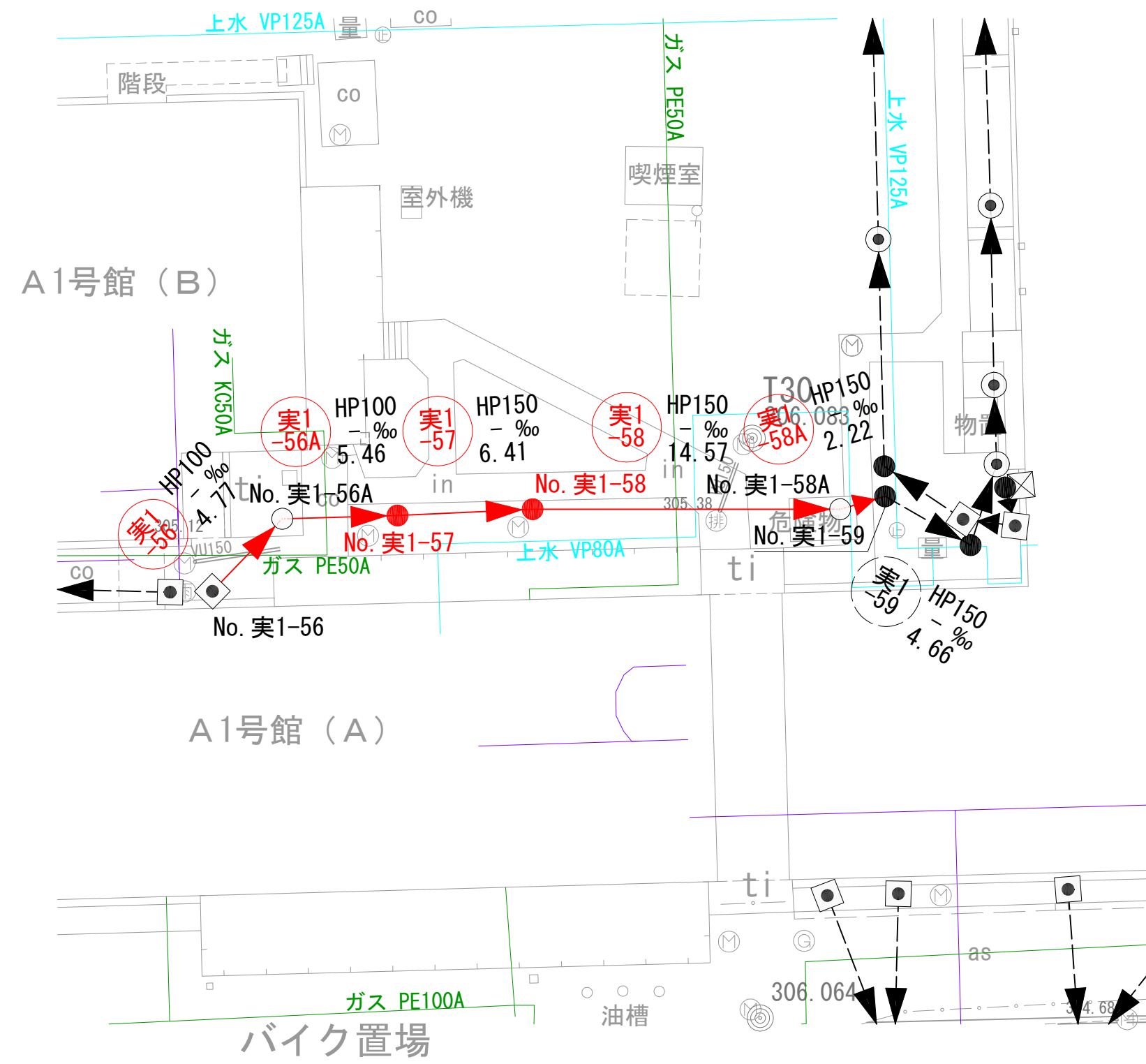
- 凡例
- 対策対象管路
 - ▶ 既設路線
 - ⊗ 0号マンホール
 - ⊙ 1号マンホール
 - 円形井
 - ▲ 角形井
 - ⊠ 角形井(特殊)
 - 種別不明

位置図 S=1:2,500

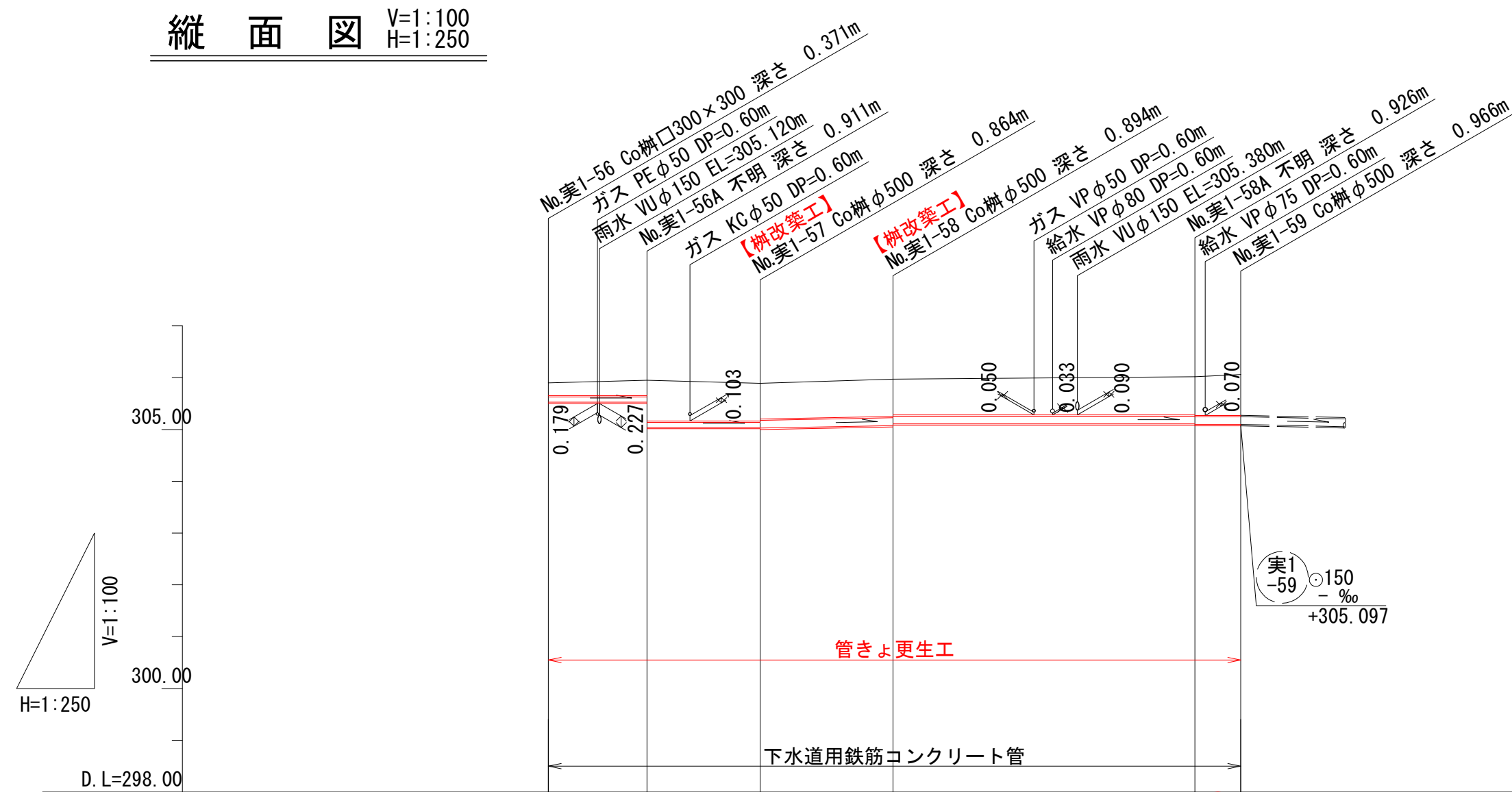


| | | | |
|-------|-----------------------------|------|-------|
| 工事名 | 山梨大学(武田1)ライフライン再生(排水設備)1期工事 | | |
| 図面名 | 平面図・縦断面図(9) | | |
| 作成年月日 | 2024年9月2日 | | |
| 縮尺 | V=1:100 H=1:250 | 図面番号 | 14/57 |
| 設計会社 | 株式会社 三水コンサルタント | | |
| 管理技術者 | | | |
| 事業者名 | 山梨大学施設・環境部 | | |
| 担当 | | | |

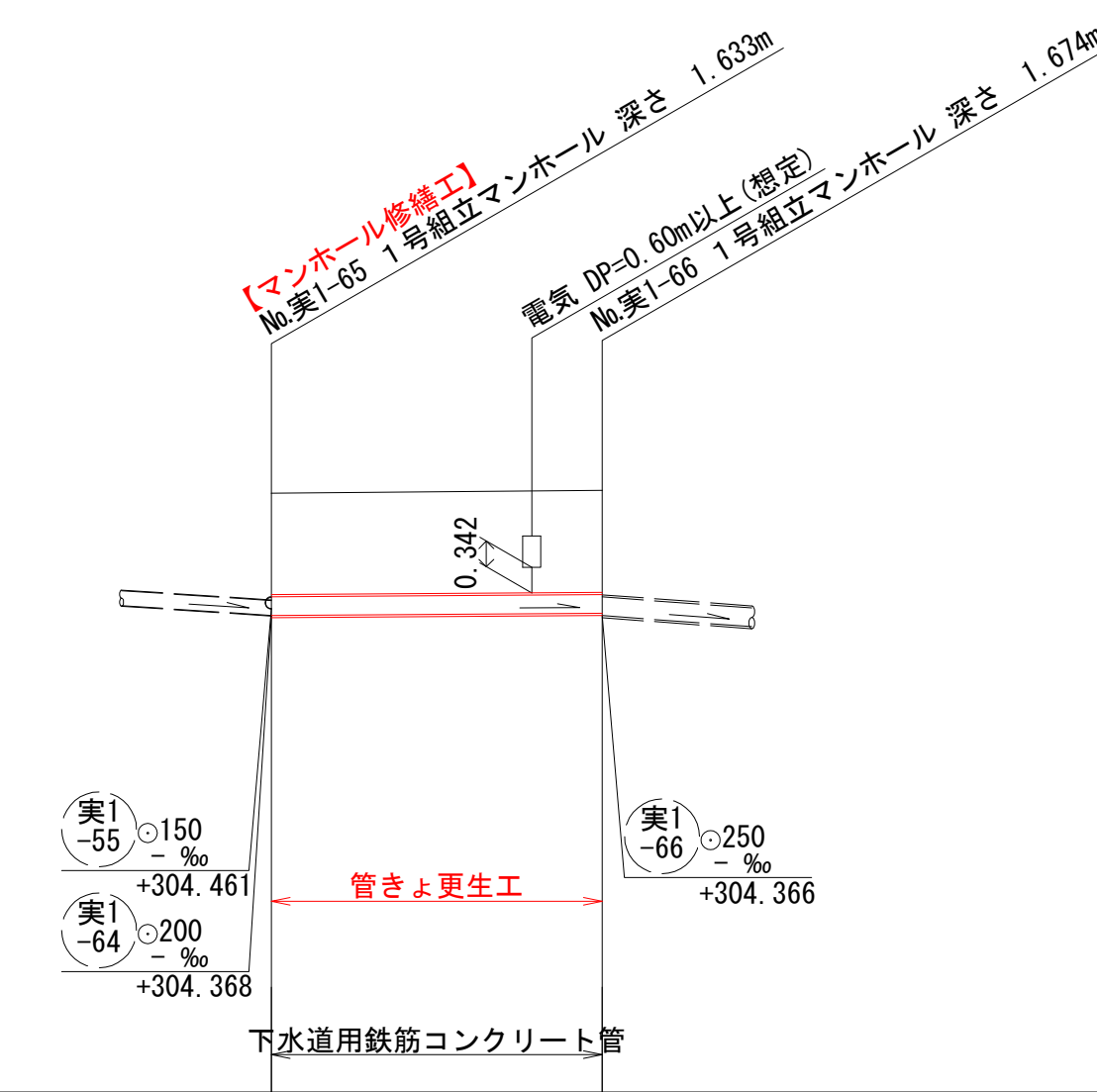
平面図 S=1:250



縦断面図 V=1:100
H=1:250



| 測点 | No. 実1-56 | No. 実1-56A | No. 実1-57 | No. 実1-58 | No. 実1-58A | No. 実1-59 |
|------|-----------|--------------------|--------------------|--------------------|--------------------|-----------|
| 地盤高 | 305.90 | 305.95 | 305.89 | 305.97 | 306.02 | 306.06 |
| 土被り | 0.25 | 0.30 0.79 | 0.73 0.69 | 0.72 0.69 | 0.75 | 0.79 |
| 管底高 | 305.529 | 305.529 305.039 | 305.039 305.026 | 305.076 305.107 | 305.107 305.094 | 305.094 |
| 掘削深 | | | | | | |
| 追加距離 | 0.00 | 4.77 | 10.23 | 16.64 | 31.21 | 33.43 |
| 単距離 | 0.00 | 4.77 | 5.46 | 6.41 | 14.57 | 2.22 |

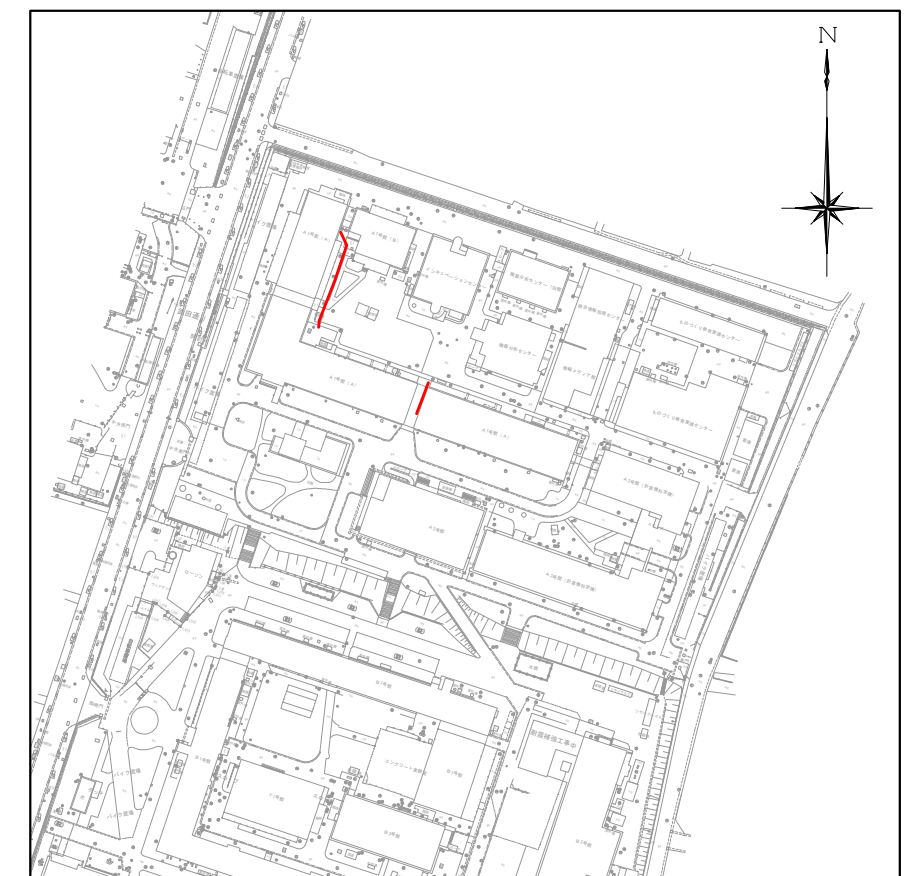


| 測点 | No. 実1-65 | No. 実1-66 |
|------|-----------|-----------|
| 地盤高 | 306.00 | 306.04 |
| 土被り | 1.36 | 1.37 |
| 管底高 | 304.367 | 304.397 |
| 掘削深 | | |
| 追加距離 | 0.00 | 11.05 |
| 単距離 | 0.00 | 11.05 |

凡例

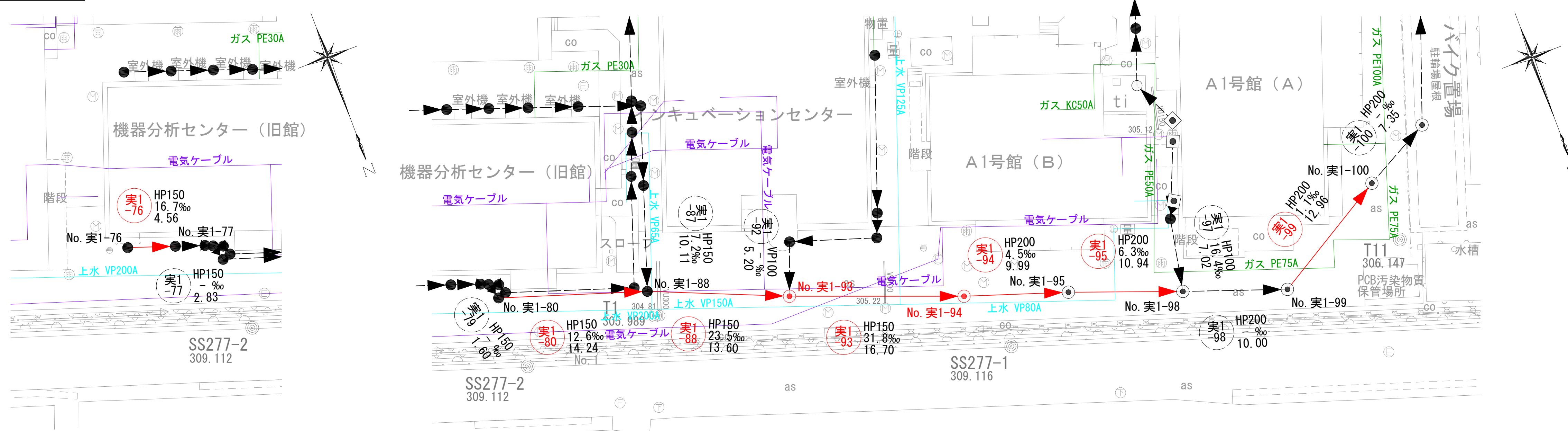
| | |
|--|---------|
| | 対策対象管路 |
| | 既設路線 |
| | 0号マンホール |
| | 1号マンホール |
| | 円形井 |
| | 角形井 |
| | 角形井(特殊) |
| | 種別不明 |

位置図 S=1:2,500

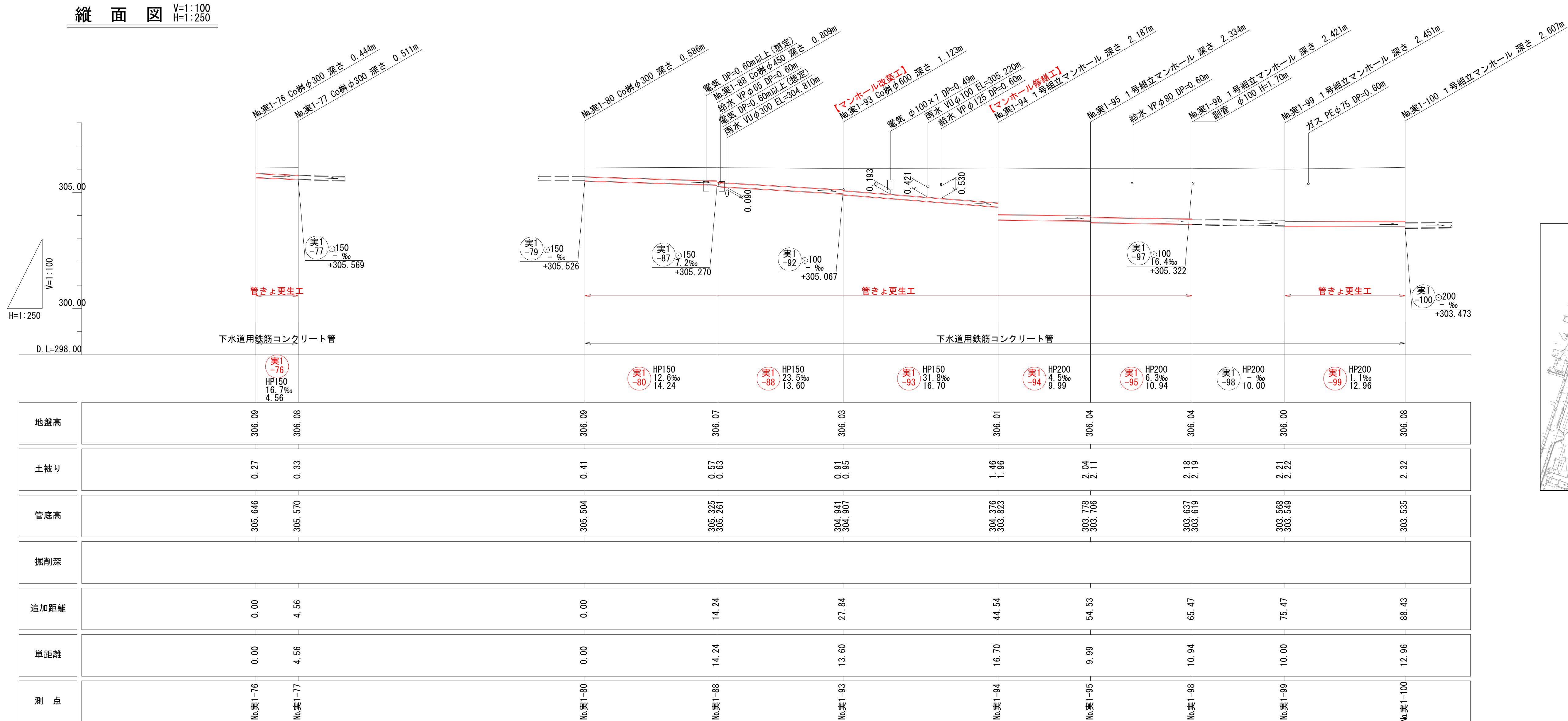


| | | | |
|-------|-----------------------------|------|-------|
| 工事名 | 山梨大学(武田1)ライフライン再生(排水設備)1期工事 | | |
| 図面名 | 平面図・縦断面図(10) | | |
| 作成年月日 | 2024年9月2日 | | |
| 縮尺 | V=1:100 H=1:250 | 図面番号 | 15/57 |
| 設計会社 | 株式会社 三水コンサルタント | | |
| 管理技術者 | | | |
| 事業者名 | 山梨大学施設・環境部 | | |
| 担当 | | | |

平面図 S=1:250

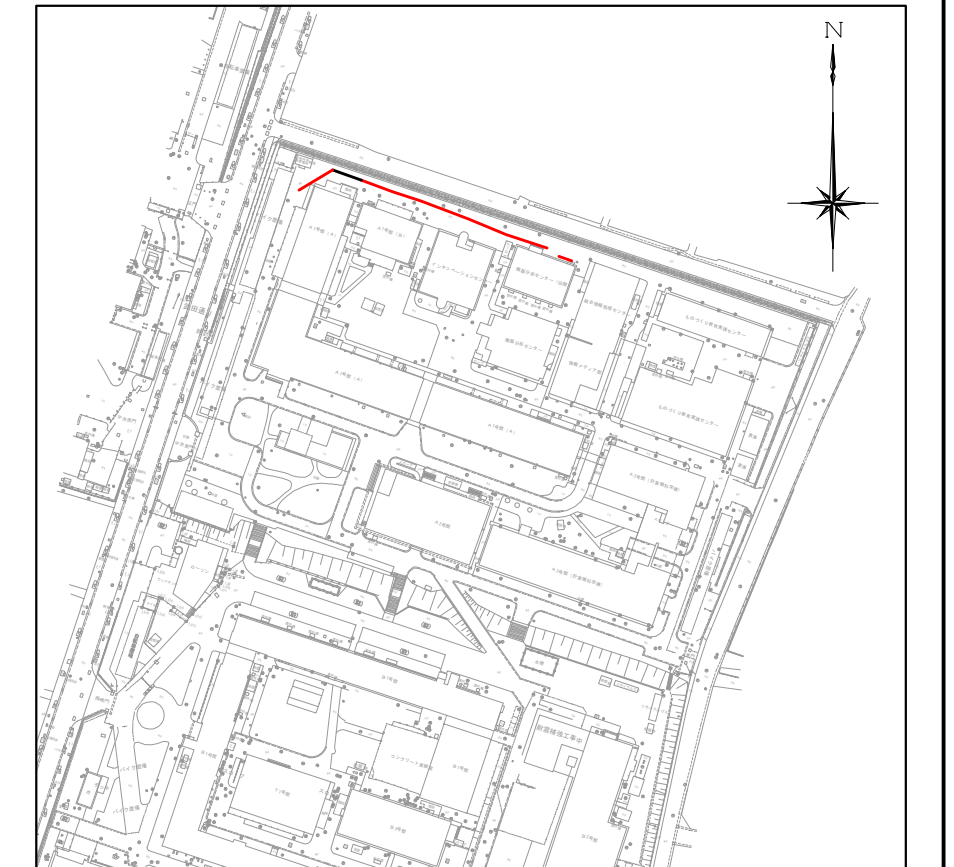


縦断面図 V=1:100
H=1:250



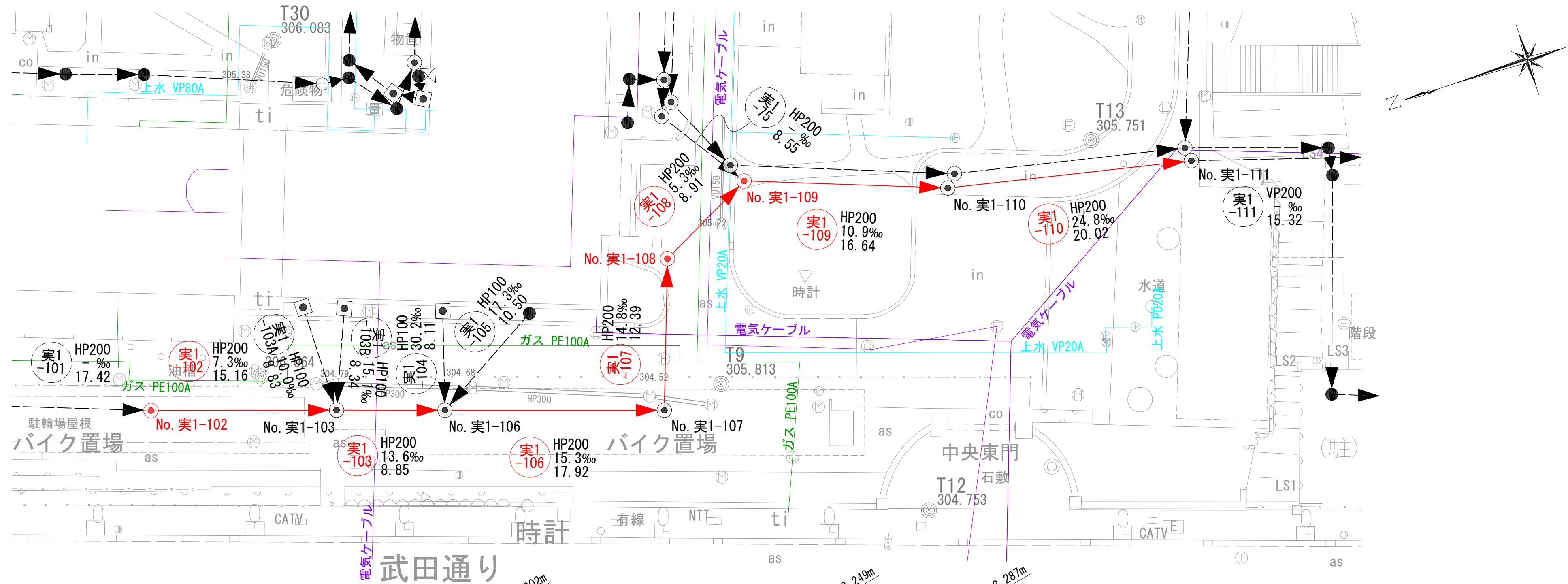
- 凡例
- 対策対象管路
 - ▶ 既設路線
 - ⊗ 0号マンホール
 - ⊙ 1号マンホール
 - 円形井
 - ◐ 角形井
 - ⊠ 角形井(特殊)
 - 種別不明

位置図 S=1:2,500

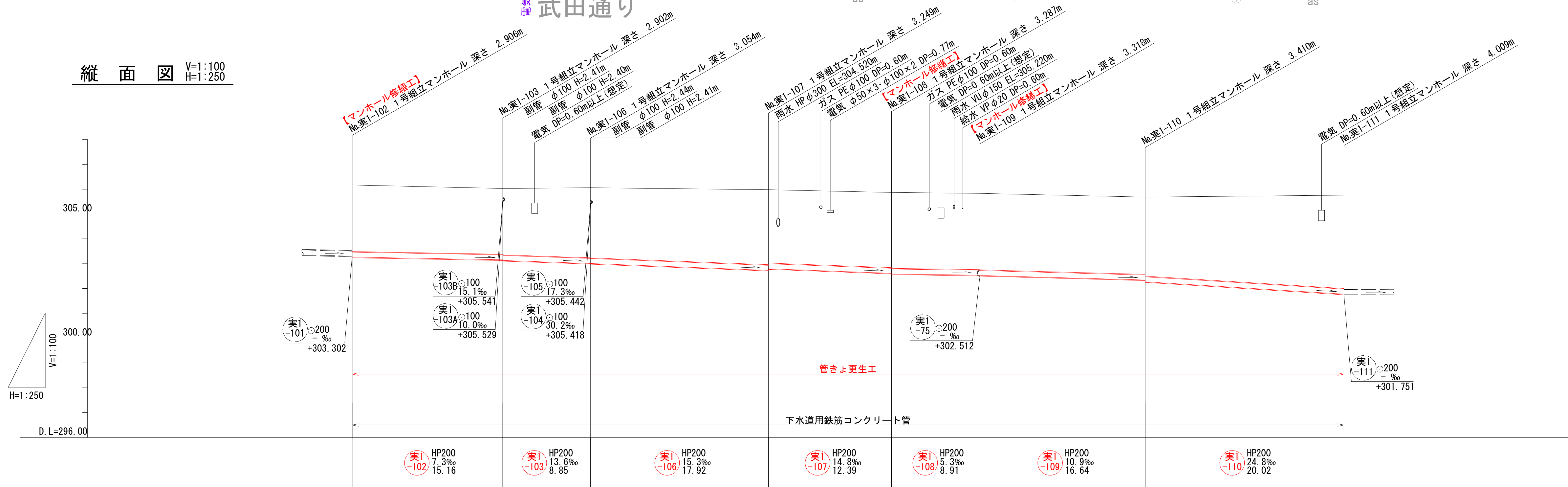


| | | | |
|-------|-----------------------------|------|-------|
| 工事名 | 山梨大学(武田1)ライフライン再生(排水設備)1期工事 | | |
| 図面名 | 平面図・縦断面図(11) | | |
| 作成年月日 | 2024年9月2日 | | |
| 縮尺 | V=1:100 H=1:250 | 図面番号 | 16/57 |
| 設計会社 | 株式会社 三水コンサルタント | | |
| 管理技術者 | | | |
| 事業者名 | 山梨大学施設・環境部 | | |
| 担当 | | | |

平面図 S=1:250



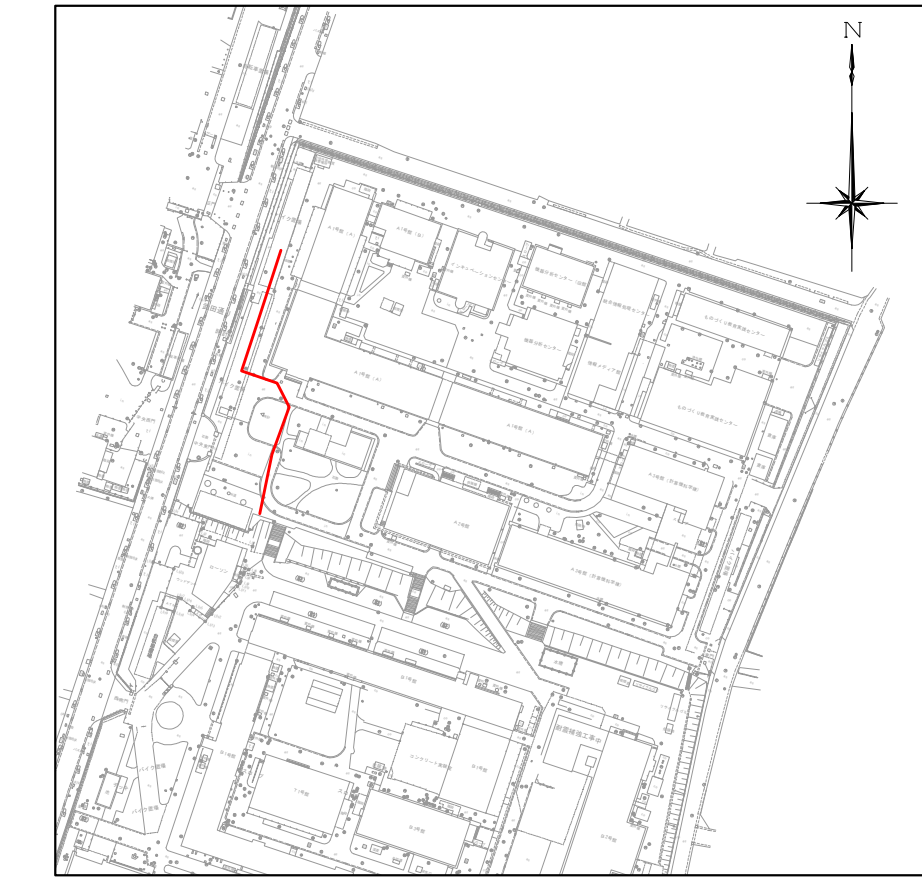
縦断面図 V=1:100
H=1:250



| | | | | | | | | |
|------|-----------|--------------------|--------------------|--------------------|--------------------|--------------------|--------------------|-----------|
| 地盤高 | 306.17 | 306.03 | 306.06 | 305.98 | 305.87 | 305.83 | 305.68 | 305.76 |
| 土被り | 2.68 | 2.65 | 2.83 | 2.02 | 2.03 | 2.07 | 3.11 | 3.76 |
| 管底高 | 303.264 | 303.153 303.128 | 303.008 303.006 | 302.701 302.706 | 302.613 302.583 | 302.536 302.524 | 302.342 302.270 | 301.773 |
| 掘削深 | | | | | | | | |
| 追加距離 | 0.00 | 15.16 | 24.01 | 41.93 | 54.32 | 63.23 | 79.87 | 99.89 |
| 単距離 | 0.00 | 15.16 | 8.85 | 17.92 | 12.39 | 8.91 | 16.64 | 20.02 |
| 測点 | No.実1-102 | No.実1-103 | No.実1-106 | No.実1-107 | No.実1-108 | No.実1-109 | No.実1-110 | No.実1-111 |

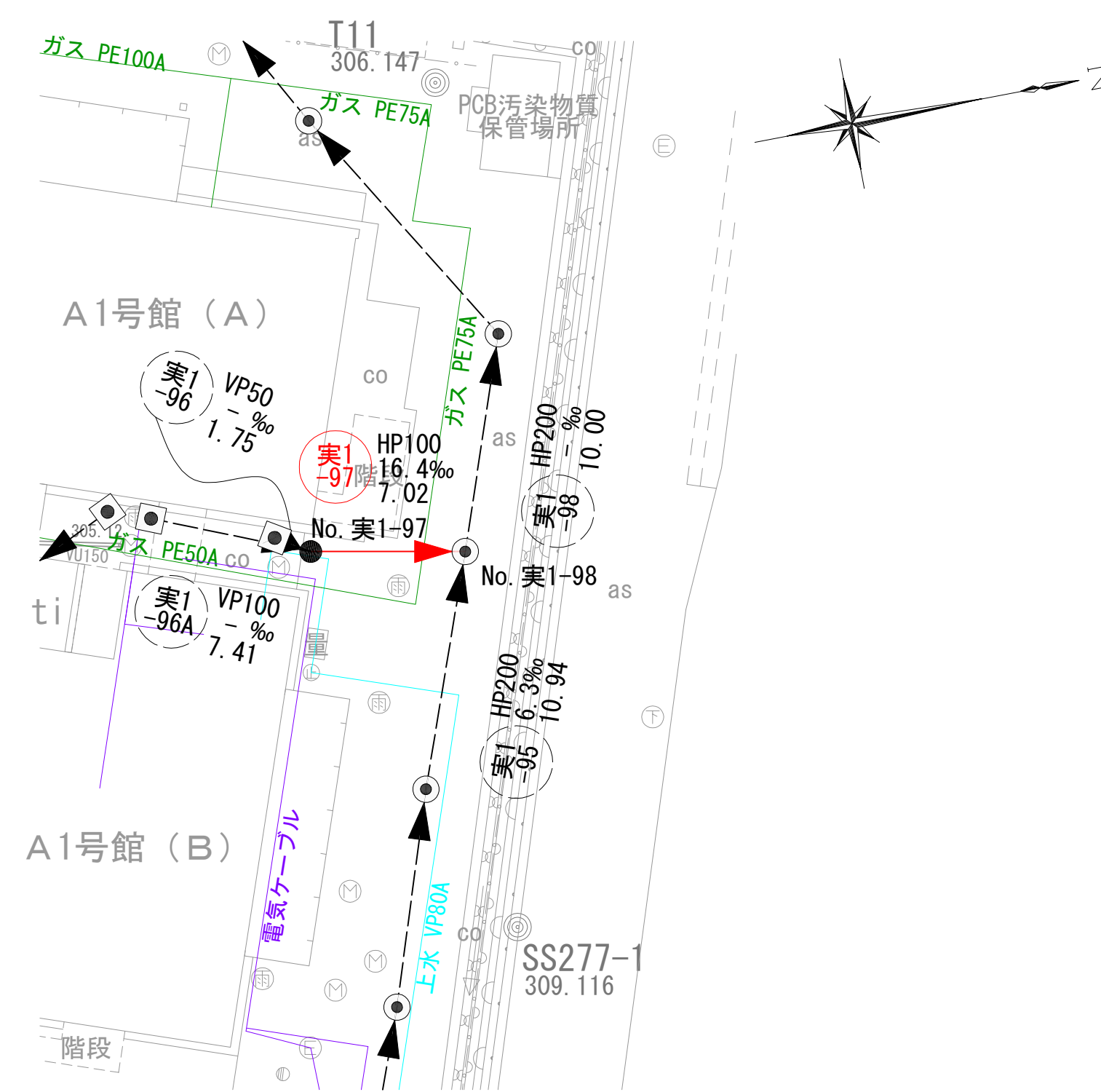
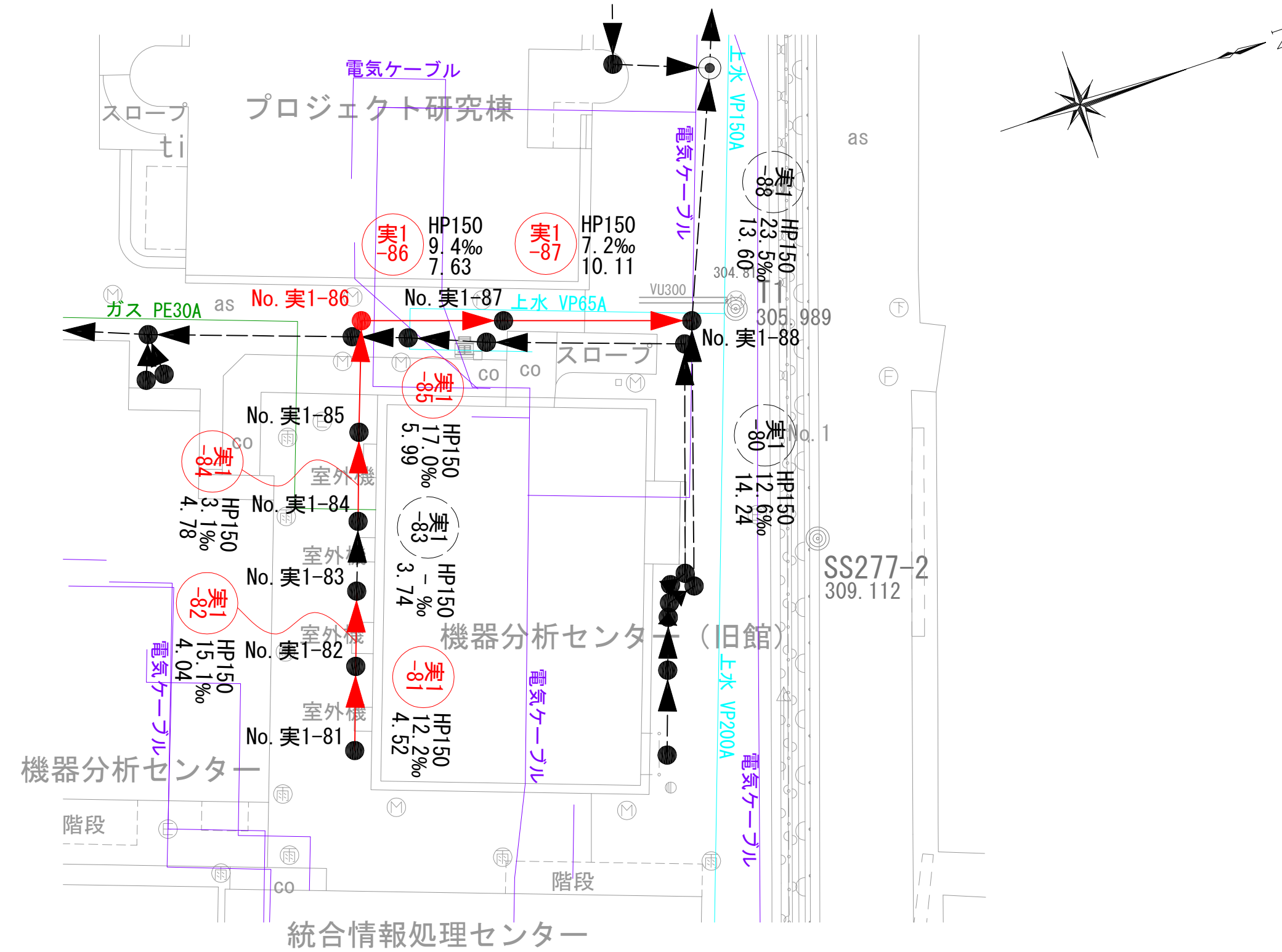
- 凡例
- 対策対象管路
 - ▶ 既設路線
 - ⊗ 0号マンホール
 - ⊙ 1号マンホール
 - 円形井
 - ◐ 角形井
 - ⊠ 角形井(特殊)
 - 種別不明

位置図 S=1:2,500

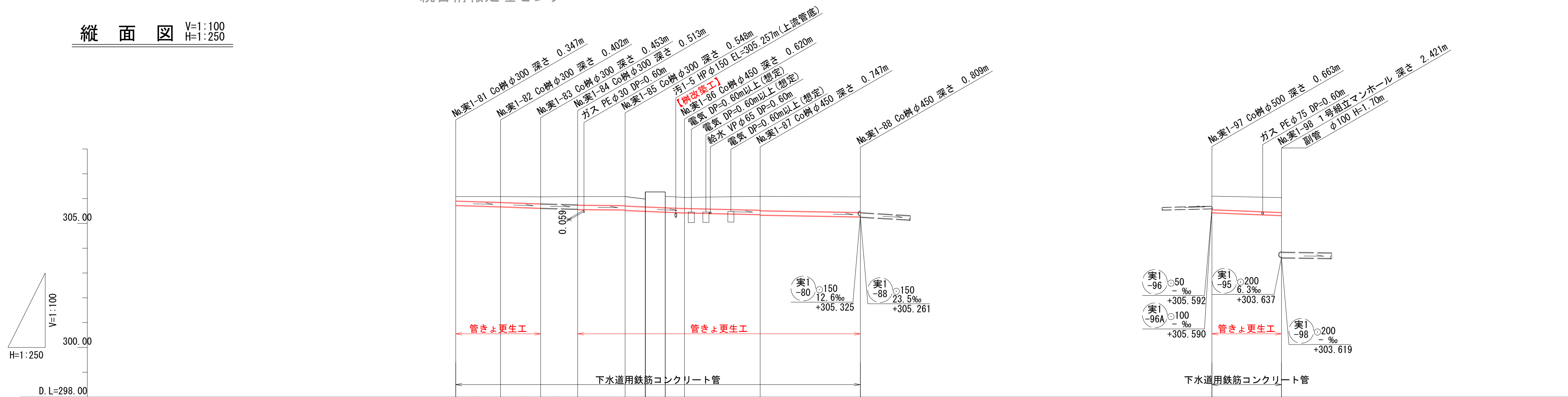


| | | | |
|-------|-----------------------------|------|-------|
| 工事名 | 山梨大学(武田1)ライフライン再生(排水設備)1期工事 | | |
| 図面名 | 平面図・縦断面図(12) | | |
| 作成年月日 | 2024年9月2日 | | |
| 縮尺 | V=1:100 H=1:250 | 図面番号 | 17/57 |
| 設計会社 | 株式会社 三水コンサルタント | | |
| 管理技術者 | | | |
| 事業者名 | 山梨大学施設・環境部 | | |
| 担当 | | | |

平面図 S=1:250



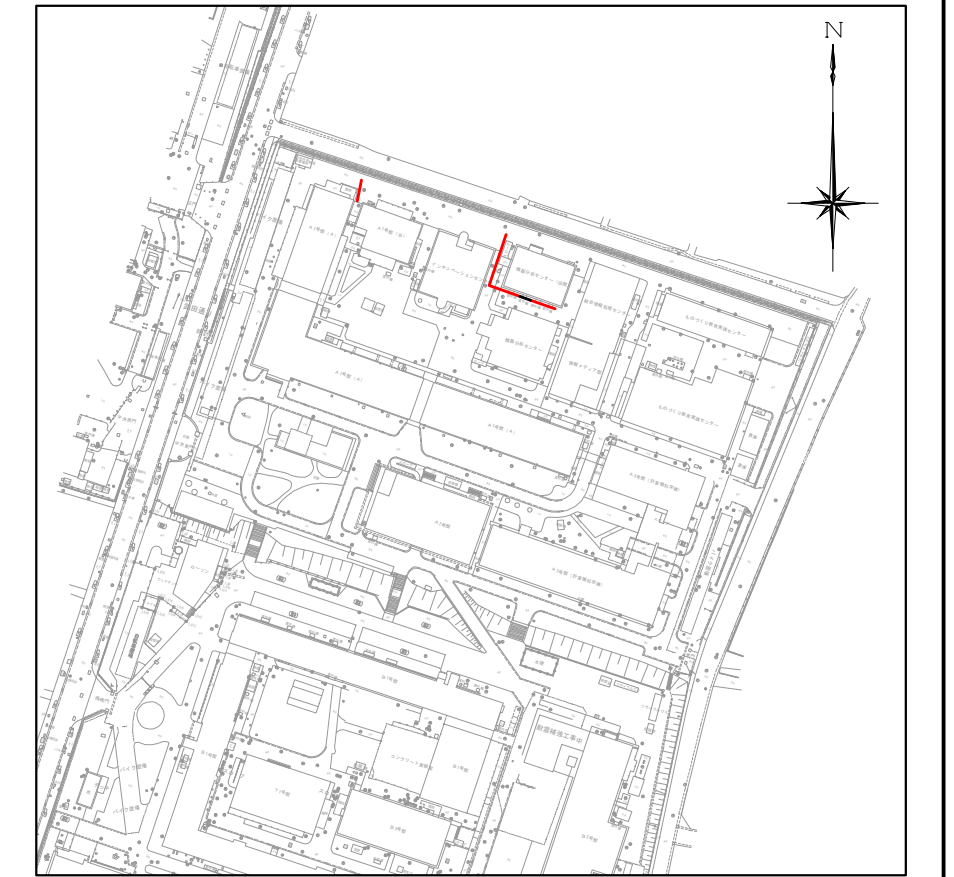
縦断面図 V=1:100
H=1:250



凡例

| | |
|--|---------|
| | 対策対象管路 |
| | 既設路線 |
| | 0号マンホール |
| | 1号マンホール |
| | 円形井 |
| | 角形井 |
| | 角形井(特殊) |
| | 種別不明 |

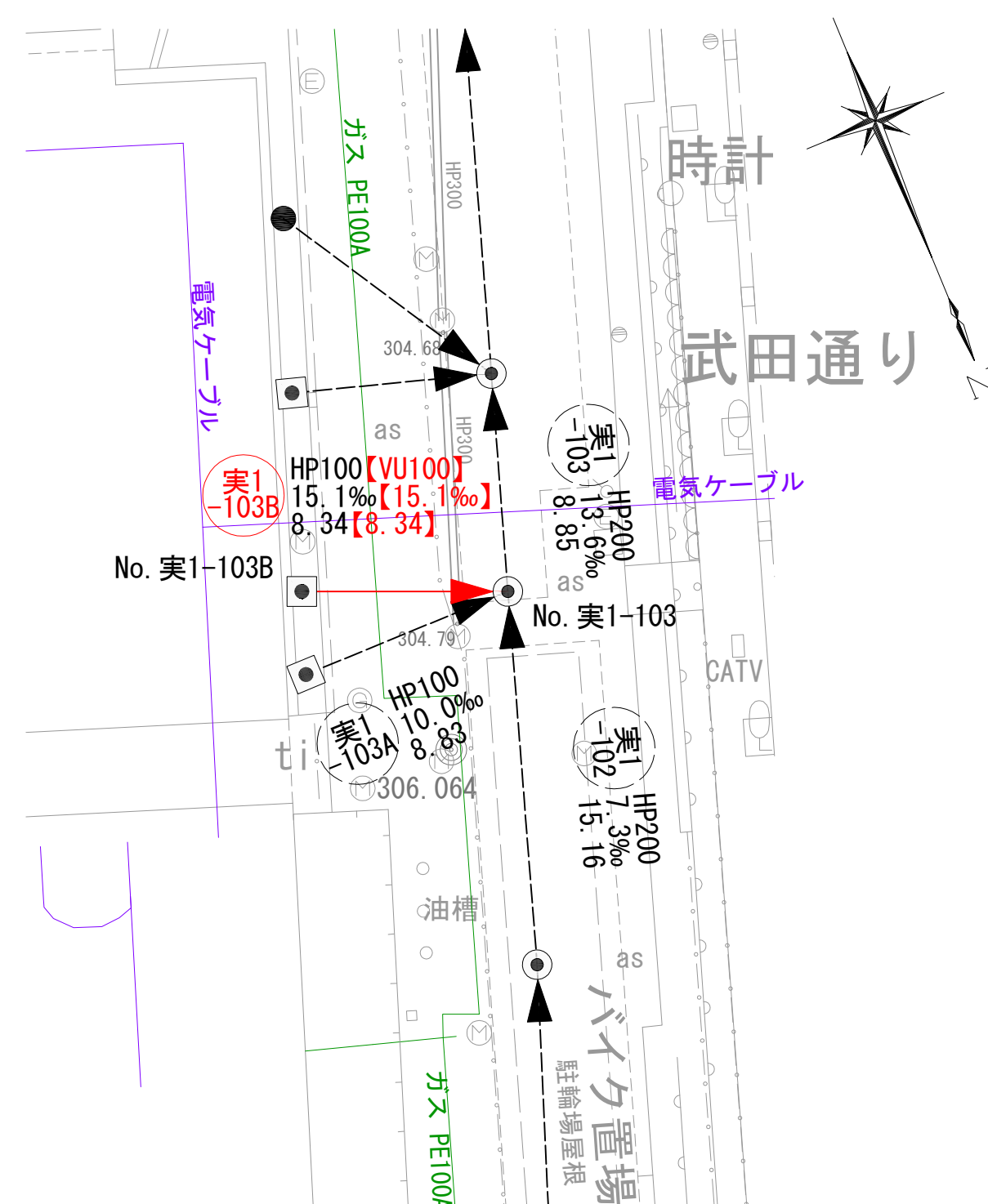
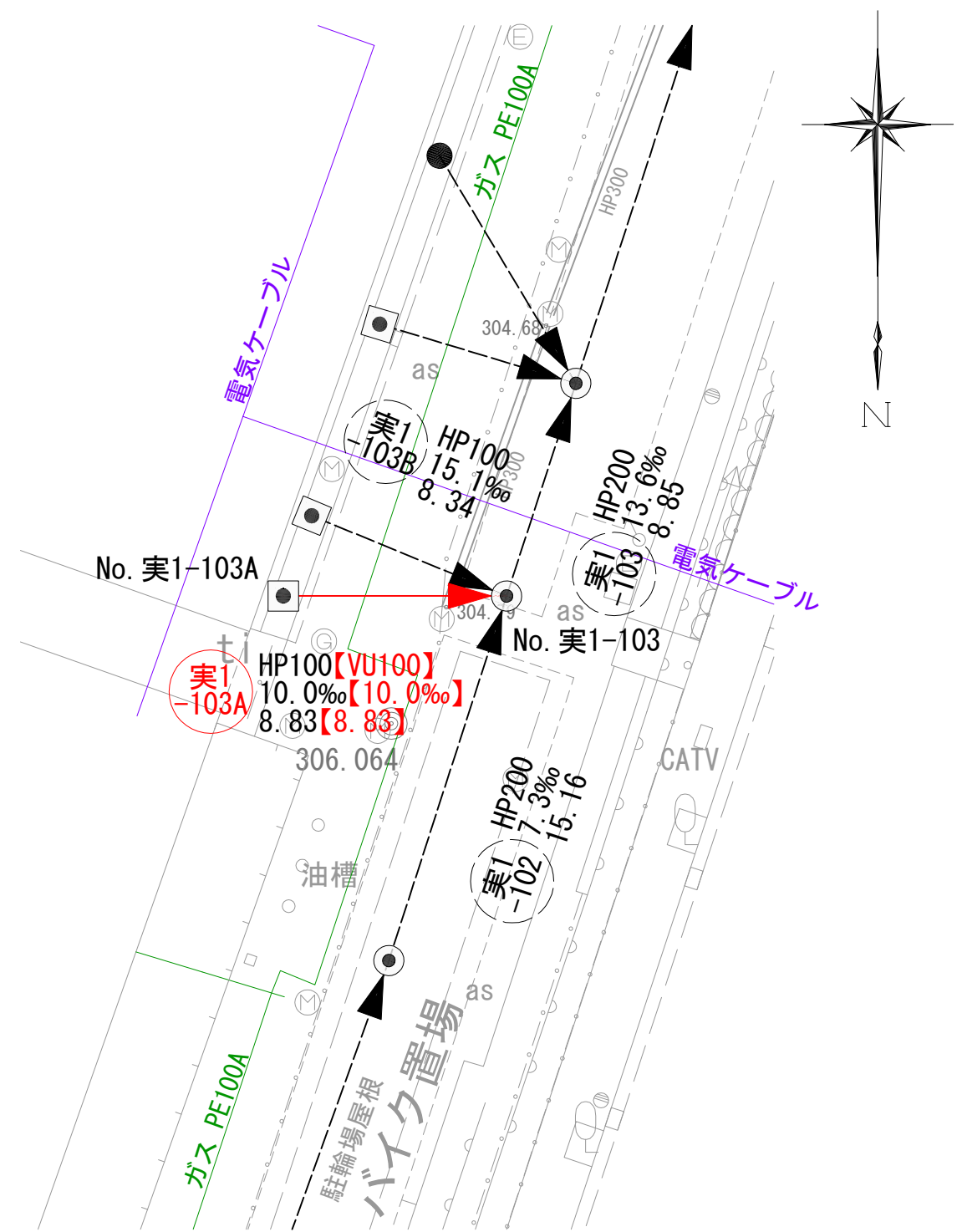
位置図 S=1:2,500



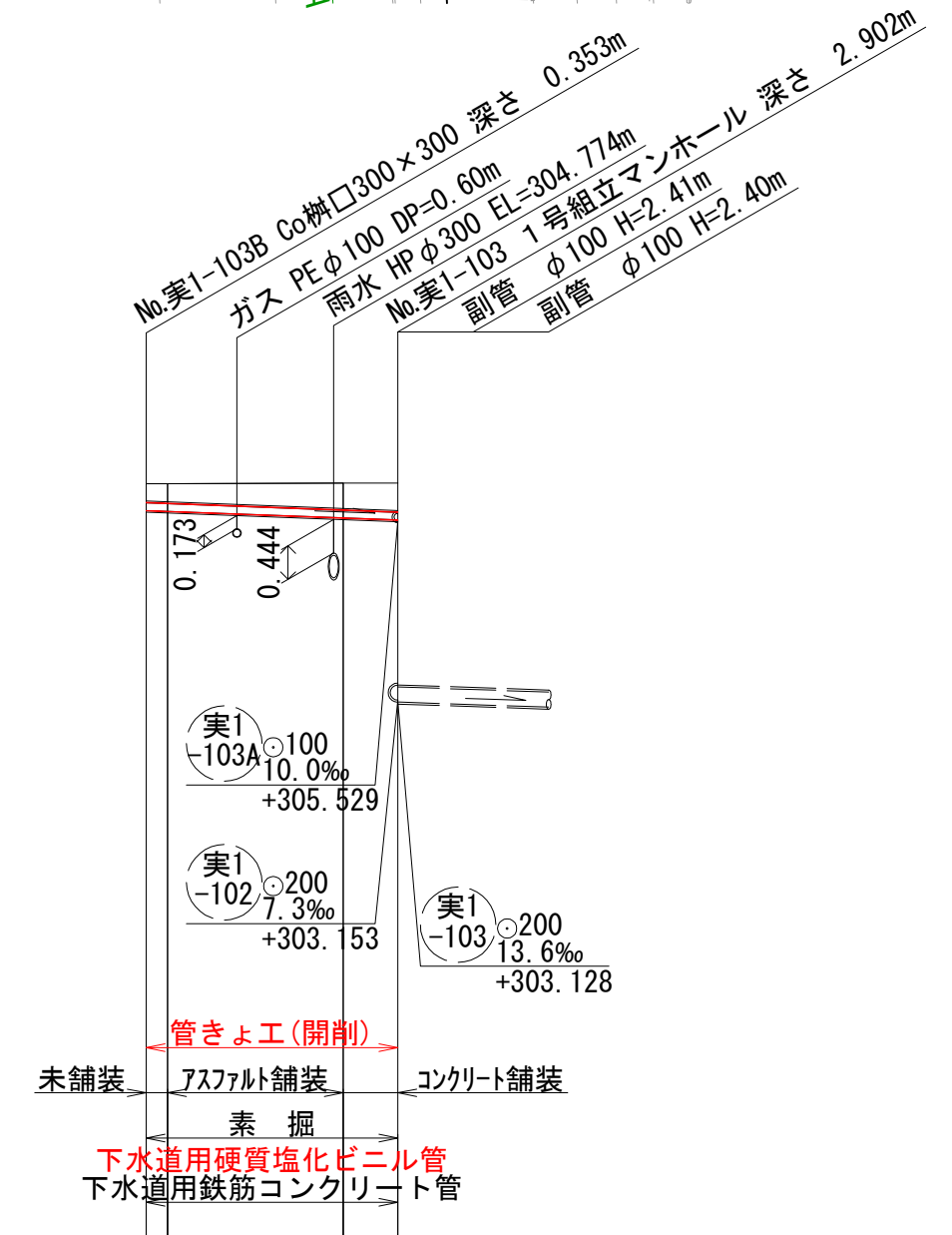
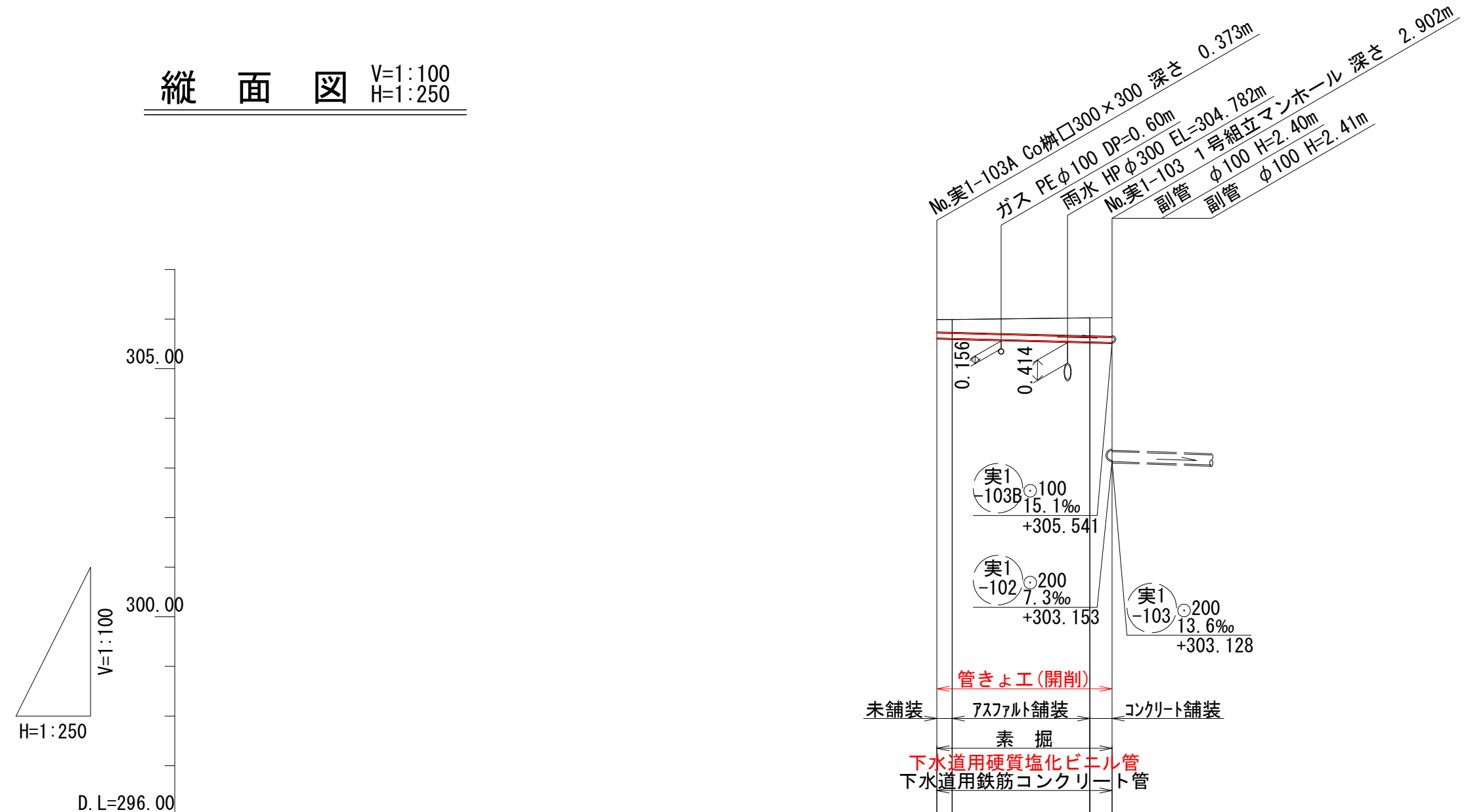
| | | | | | | | | | | | | | | |
|------|--|----------|----------|----------|----------|----------|----------|----------|----------|----------|----------|---------|---------|---------|
| 地盤高 | | 306.08 | 306.08 | 306.07 | 306.08 | 306.08 | 306.98 | 306.27 | 306.05 | 306.09 | 306.07 | 306.10 | 306.04 | |
| 土被り | | 0.17 | 0.23 | 0.28 | 0.33 | 0.34 | 0.35 | 0.37 | 0.31 | 0.45 | 0.44 | 0.55 | 0.57 | 0.62 |
| 管底高 | | 305.733 | 305.678 | 305.617 | 305.578 | 305.567 | 305.552 | 305.532 | 305.497 | 305.463 | 305.430 | 305.364 | 305.343 | 305.270 |
| 掘削深 | | 0.373 | 0.428 | 0.479 | 0.533 | 0.533 | 0.557 | 0.599 | 0.81 | 0.833 | 0.816 | 0.732 | 0.773 | 0.826 |
| 追加距離 | | 0.00 | 4.52 | 8.56 | 12.30 | 17.08 | 19.13 | 21.13 | 23.07 | 30.70 | 40.81 | 0.00 | 7.02 | |
| 単距離 | | 0.00 | 4.52 | 4.04 | 3.74 | 4.78 | | 5.99 | 7.63 | 10.11 | 0.00 | 7.02 | | |
| 測点 | | No.実1-81 | No.実1-82 | No.実1-83 | No.実1-84 | No.実1-85 | No.実1-86 | No.実1-87 | No.実1-88 | No.実1-97 | No.実1-98 | | | |

| | | | |
|-------|-----------------------------|------|-------|
| 工事名 | 山梨大学(武田1)ライフライン再生(排水設備)1期工事 | | |
| 図面名 | 平面図・縦断面図(13) | | |
| 作成年月日 | 2024年9月2日 | | |
| 縮尺 | V=1:100 H=1:250 | 図面番号 | 18/57 |
| 設計会社 | 株式会社 三水コンサルタント | | |
| 管理技術者 | | | |
| 事業者名 | 山梨大学施設・環境部 | | |
| 担当 | | | |

平面図 S=1:250

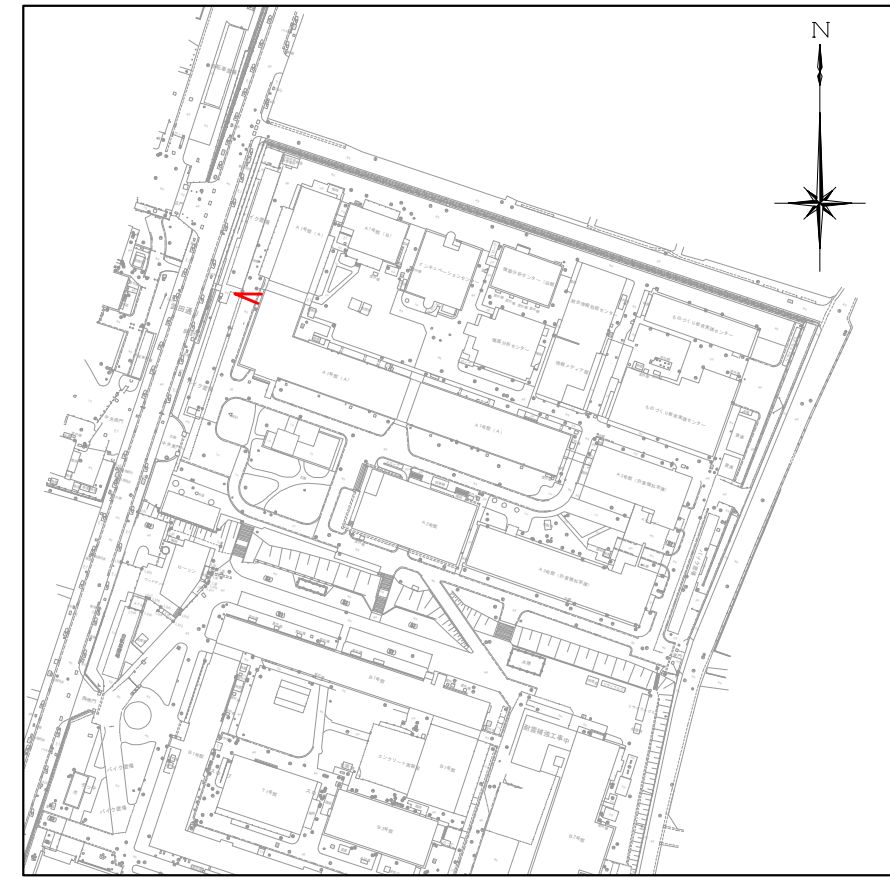


縦断面図 V=1:100
H=1:250



- 凡例
- 対策対象管路
 - ▶ 既設路線
 - ⊗ 0号マンホール
 - ⊙ 1号マンホール
 - 円形井
 - 角形井
 - ⊠ 角形井(特殊)
 - 種別不明

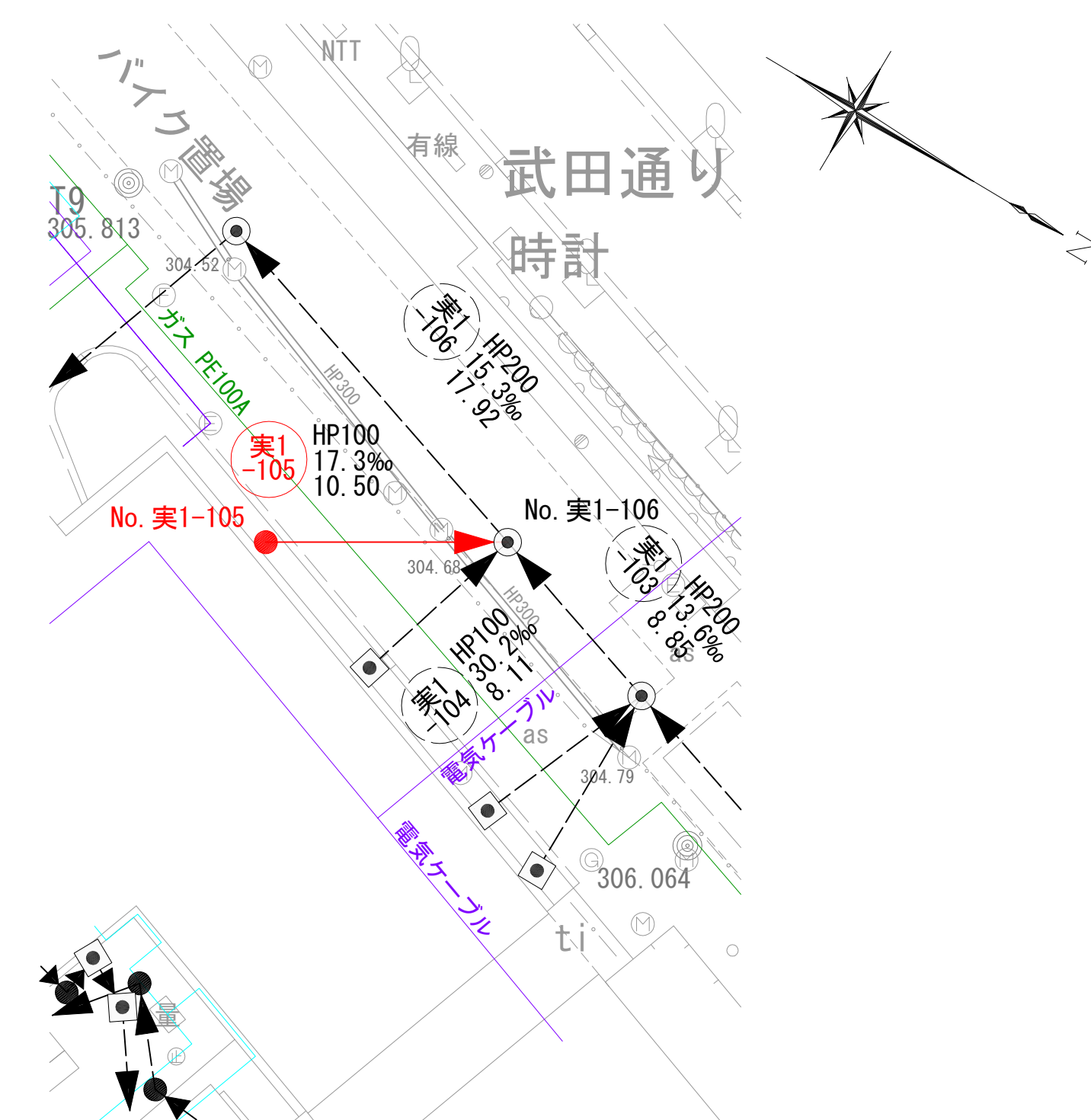
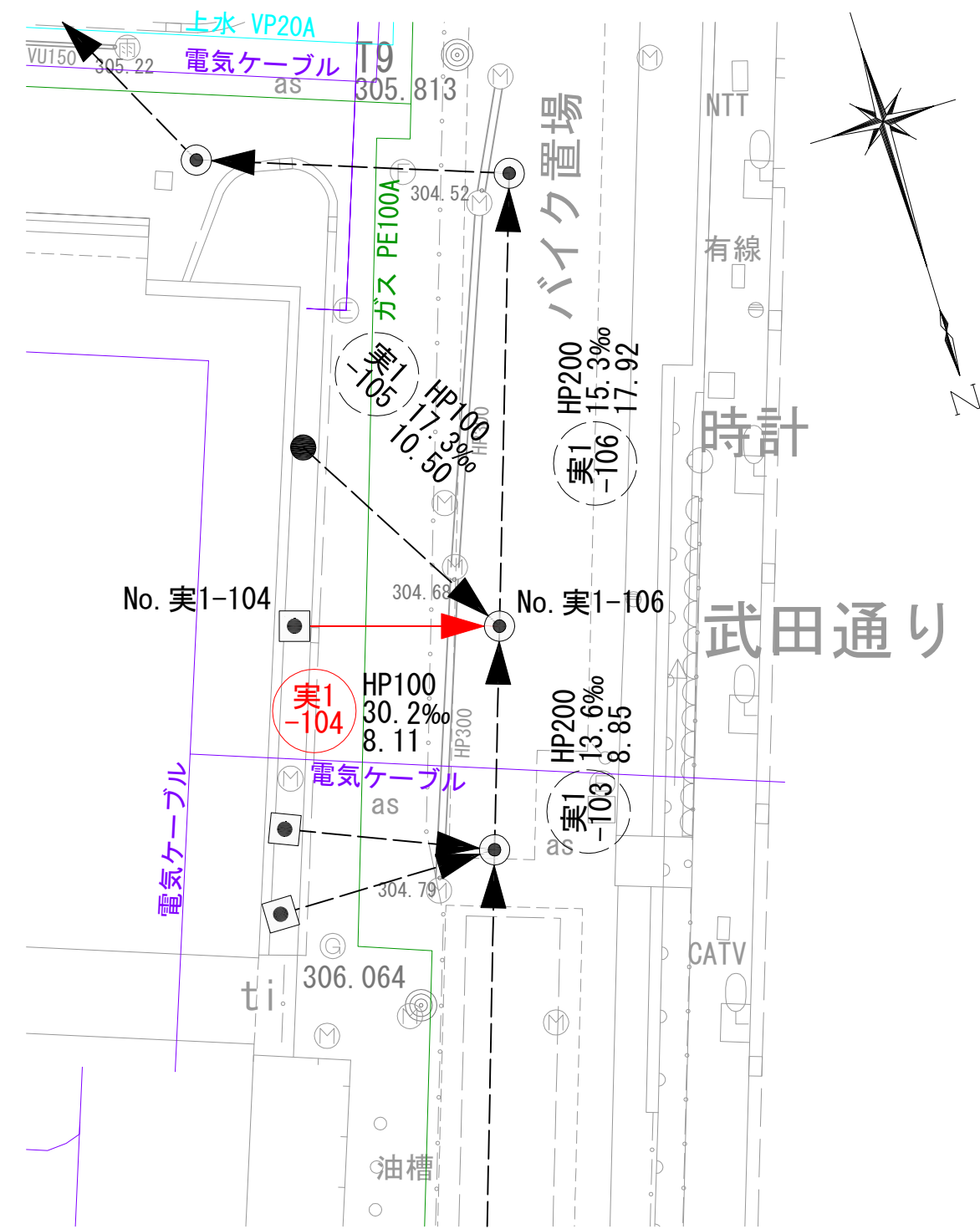
位置図 S=1:2,500



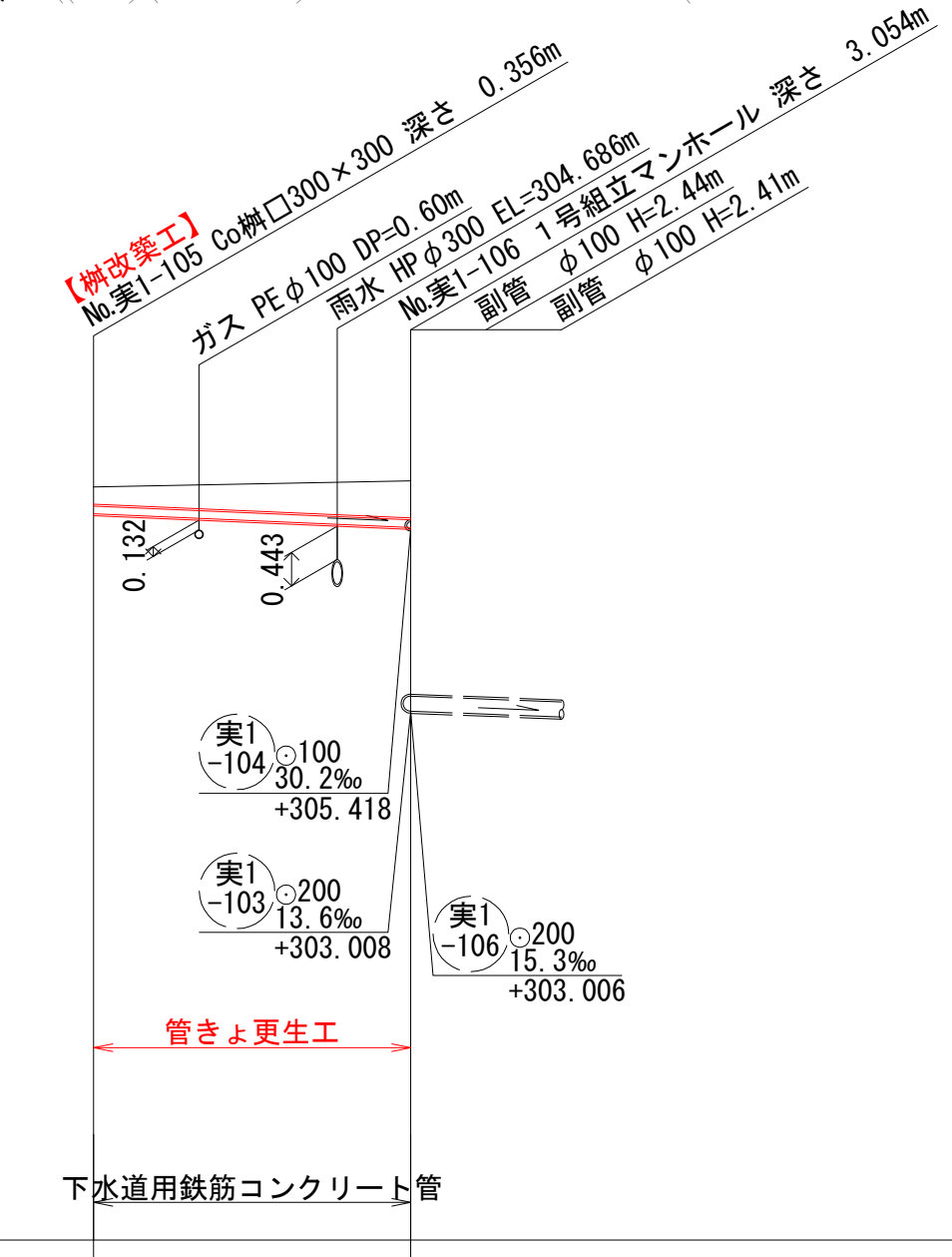
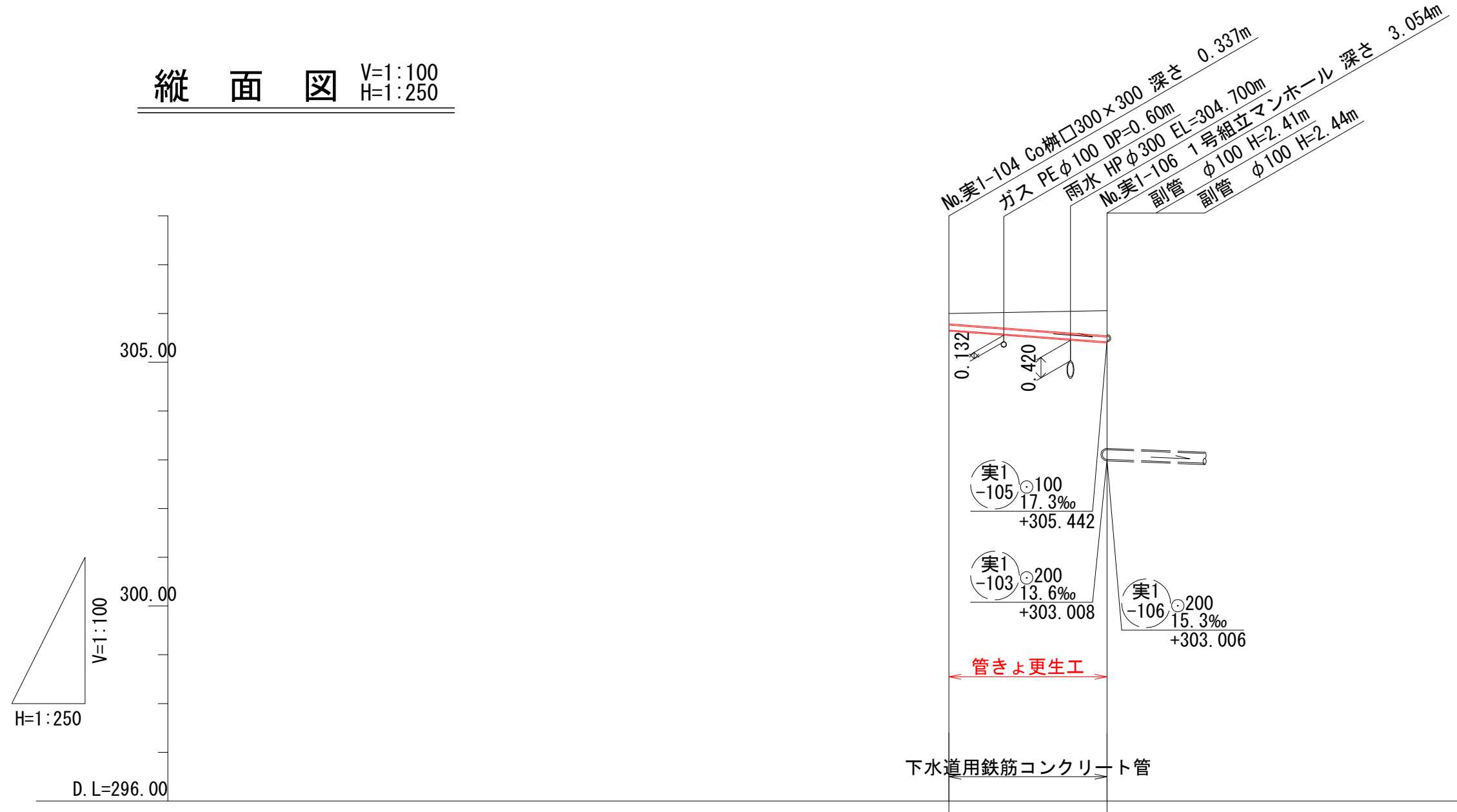
| 項目 | No. 実1-103A | No. 実1-103 | No. 実1-103B | No. 実1-103 |
|------|-------------------------------|-------------------------------|-------------------------------|-------------------------------|
| 地盤高 | 305.99 305.99 | 306.03 306.03 | 306.02 306.03 | 306.03 306.03 |
| 土被り | 0.25 0.27 0.28 | 0.36 0.38 0.38 | 0.23 0.24 0.26 | 0.34 0.35 0.36 |
| 管底高 | 305.617 305.609 305.609 | 305.540 305.529 305.529 | 305.667 305.656 305.656 | 305.588 305.541 305.541 |
| 掘削深 | 0.388 0.400 0.401 | 0.510 0.502 0.508 | 0.333 0.392 0.412 | 0.485 0.567 0.514 |
| 追加距離 | 0.00 0.77 | 7.71 8.83 | 0.00 0.71 | 6.53 8.34 |
| 単距離 | 0.00 | 8.83 | 0.00 | 8.34 |
| 測点 | No. 実1-103A | No. 実1-103 | No. 実1-103B | No. 実1-103 |

| | | | |
|-------|-----------------------------|------|-------|
| 工事名 | 山梨大学(武田1)ライフライン再生(排水設備)1期工事 | | |
| 図面名 | 平面図・縦断面図(14) | | |
| 作成年月日 | 2024年9月2日 | | |
| 縮尺 | V=1:100 H=1:250 | 図面番号 | 19/57 |
| 設計会社 | 株式会社 三水コンサルタント | | |
| 管理技術者 | | | |
| 事業者名 | 山梨大学施設・環境部 | | |
| 担当 | | | |

平面図 S=1:250



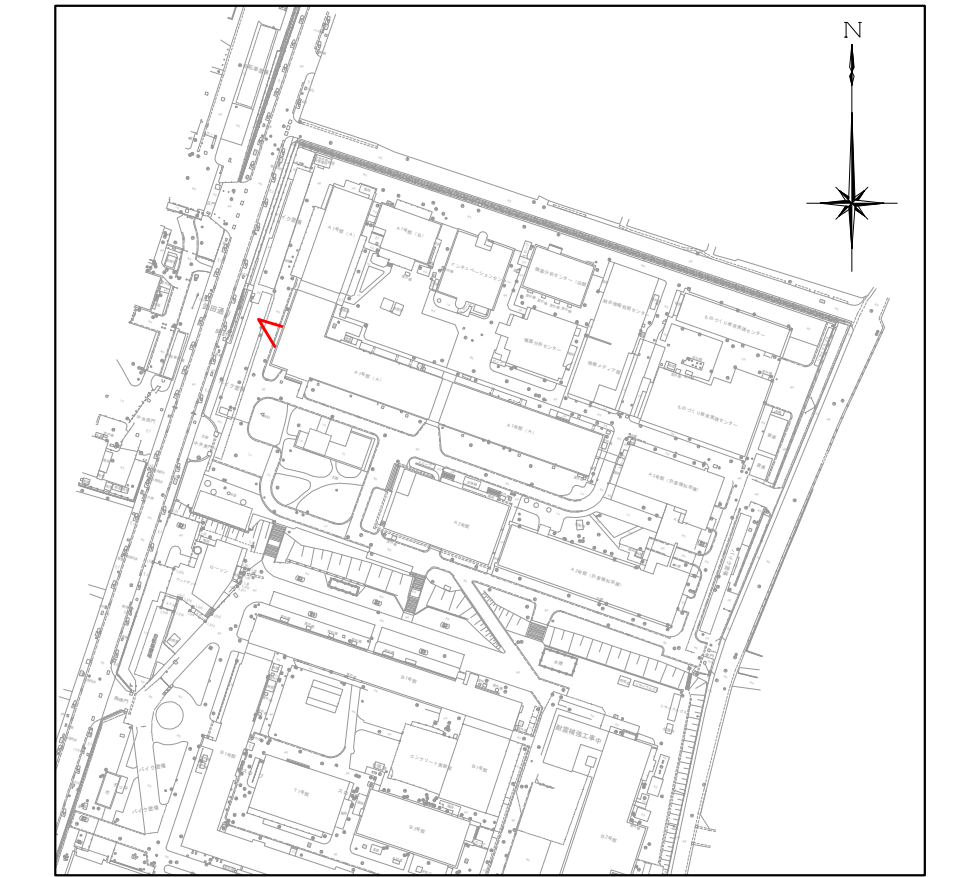
縦断面図 V=1:100
H=1:250



凡例

| | |
|--|---------|
| | 対策対象管路 |
| | 既設路線 |
| | 0号マンホール |
| | 1号マンホール |
| | 円形井 |
| | 角形井 |
| | 角形井(特殊) |
| | 種別不明 |

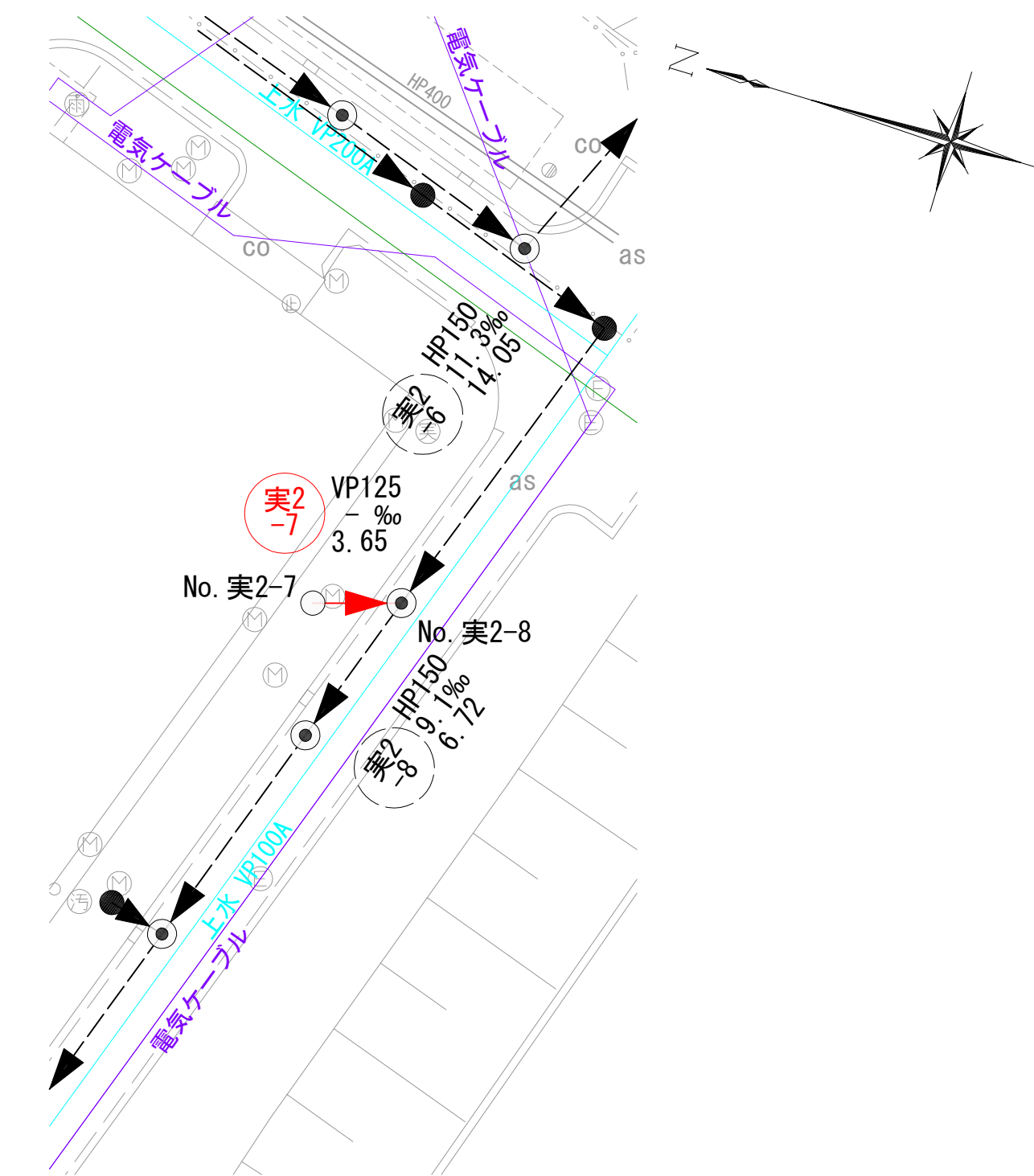
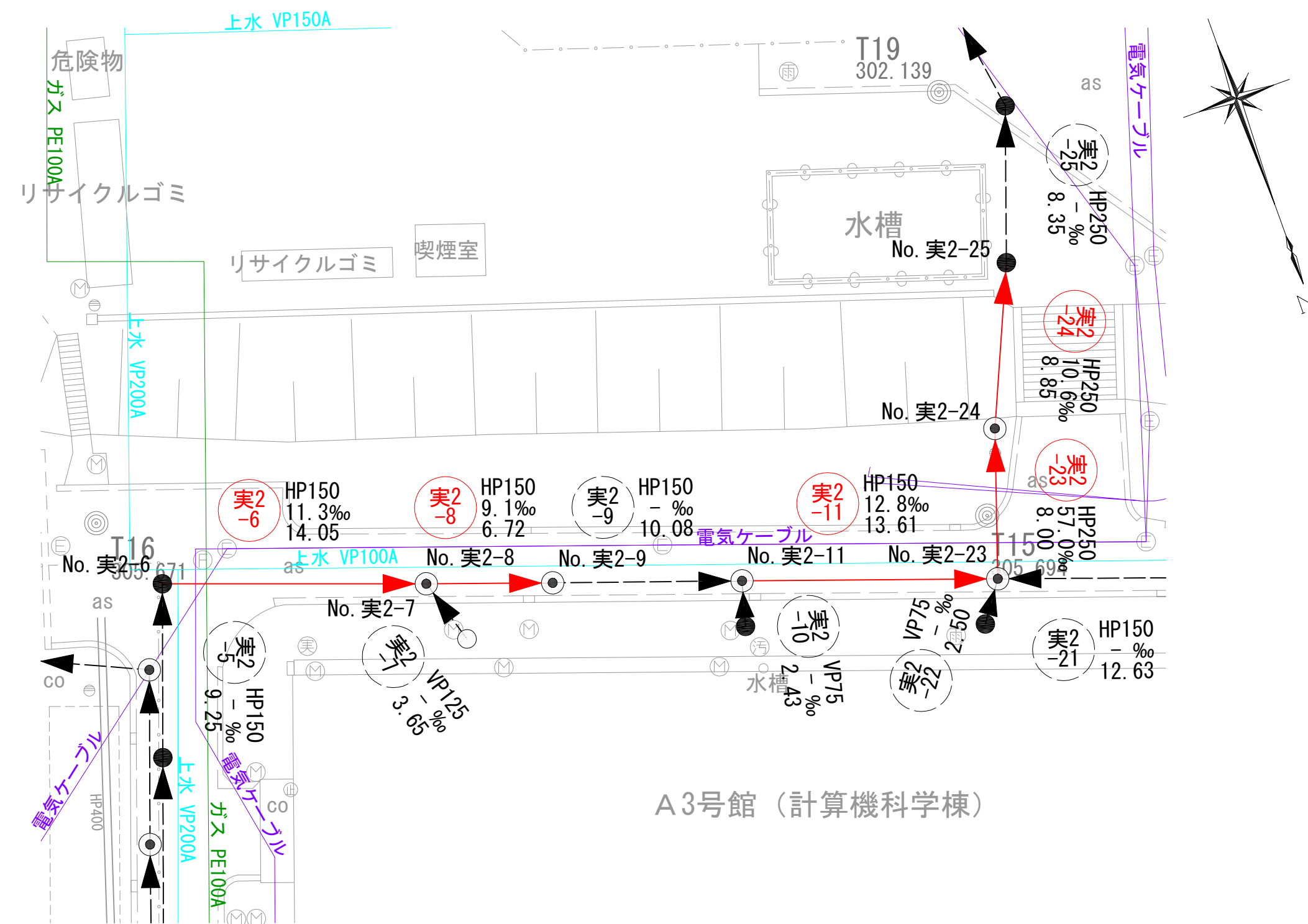
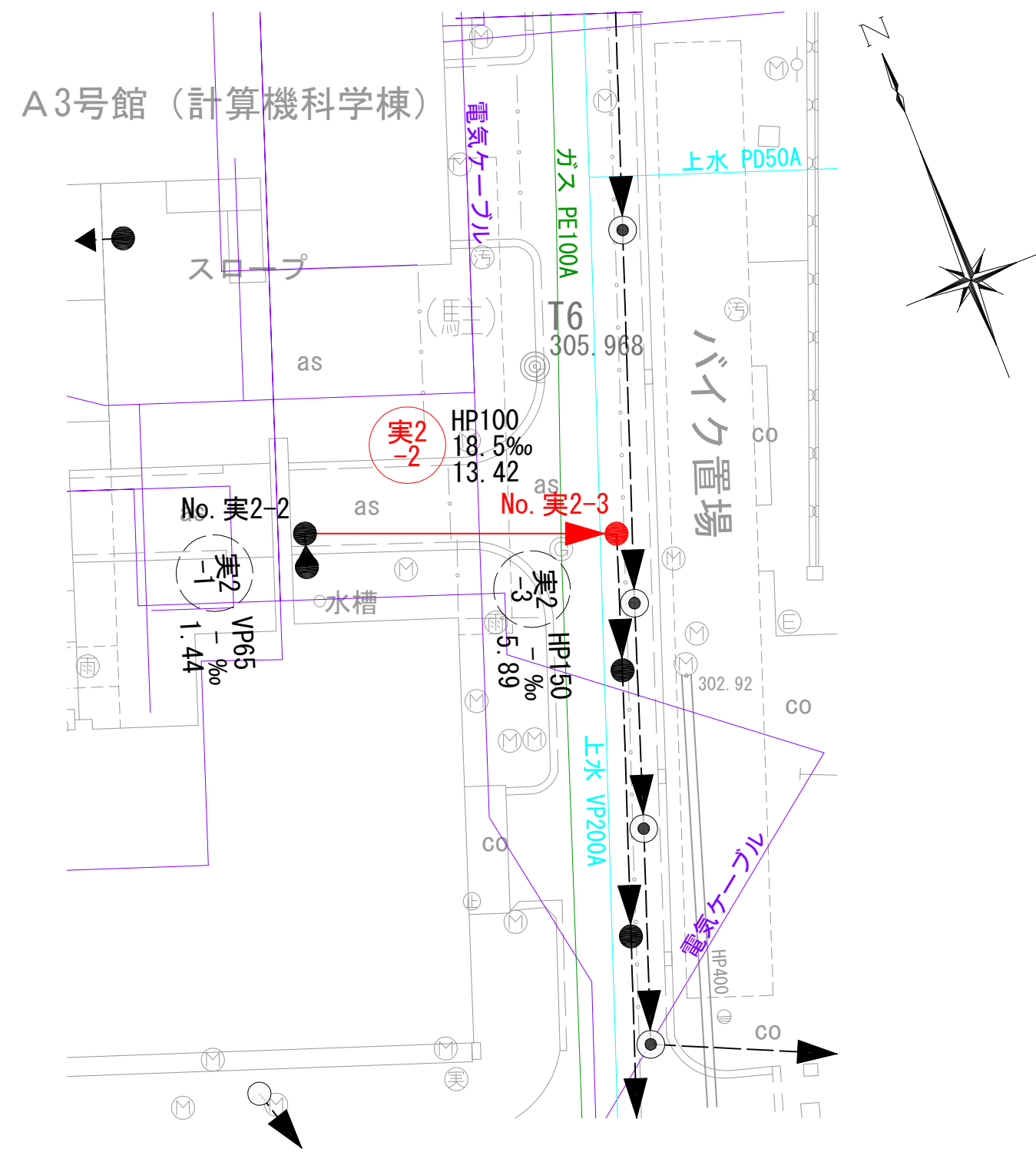
位置図 S=1:2,500



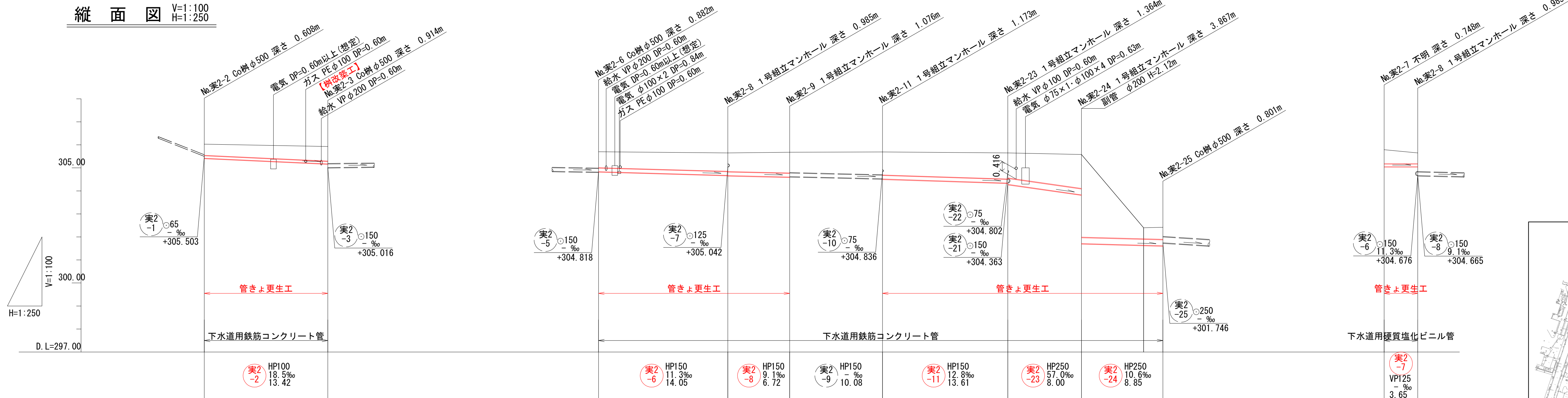
| | | | | |
|------|-----------|-----------|-----------|-----------|
| 地盤高 | 306.00 | 306.06 | 305.98 | 306.06 |
| 土被り | 0.21 | 0.52 | 0.23 | 0.49 |
| 管底高 | 305.663 | 305.418 | 305.624 | 305.442 |
| 掘削深 | | | | |
| 追加距離 | 0.00 | 8.11 | 0.00 | 10.50 |
| 単距離 | 0.00 | 8.11 | 0.00 | 10.50 |
| 測点 | No.実1-104 | No.実1-106 | No.実1-105 | No.実1-106 |

| | | | |
|-------|-----------------------------|------|-------|
| 工事名 | 山梨大学(武田1)ライフライン再生(排水設備)1期工事 | | |
| 図面名 | 平面図・縦断面図(15) | | |
| 作成年月日 | 2024年9月2日 | | |
| 縮尺 | V=1:100 H=1:250 | 図面番号 | 20/57 |
| 設計会社 | 株式会社 三水コンサルタント | | |
| 管理技術者 | | | |
| 事業者名 | 山梨大学施設・環境部 | | |
| 担当 | | | |

平面図 S=1:250

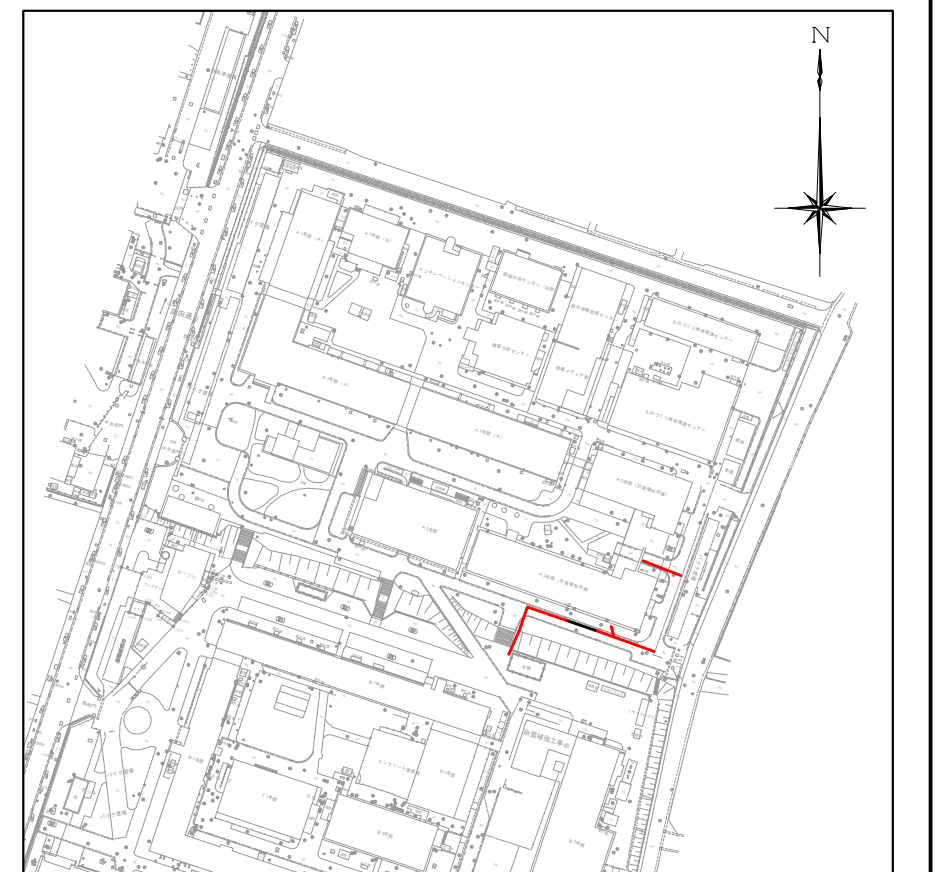


縦断面図 V=1:100
H=1:250



- 凡例
- 対策対象管路
 - ▶ 既設路線
 - ⊗ 0号マンホール
 - ⊙ 1号マンホール
 - 円形樹
 - ◻ 角形樹
 - ◻ 角形樹(特殊)
 - 種別不明

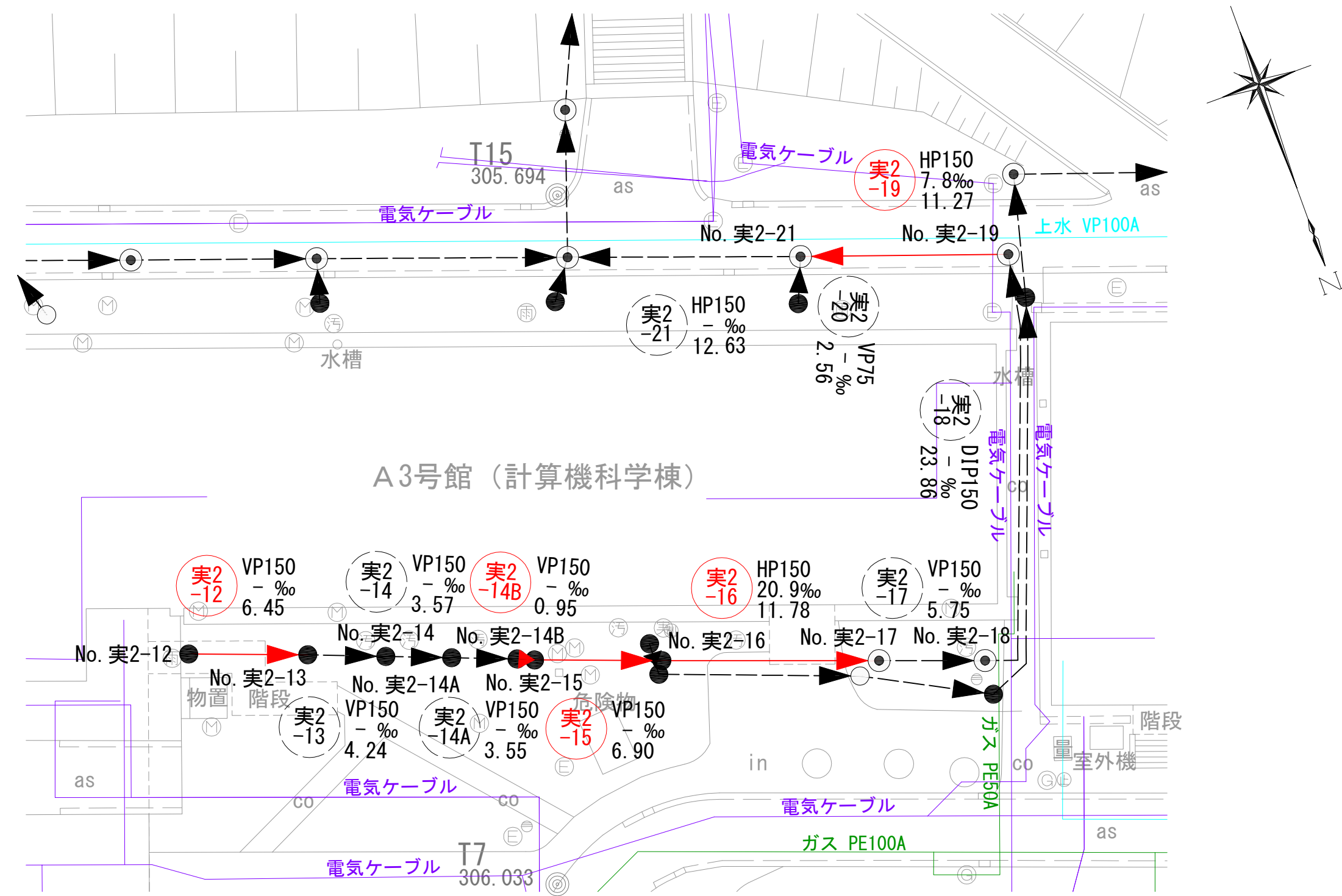
位置図 S=1:2,500



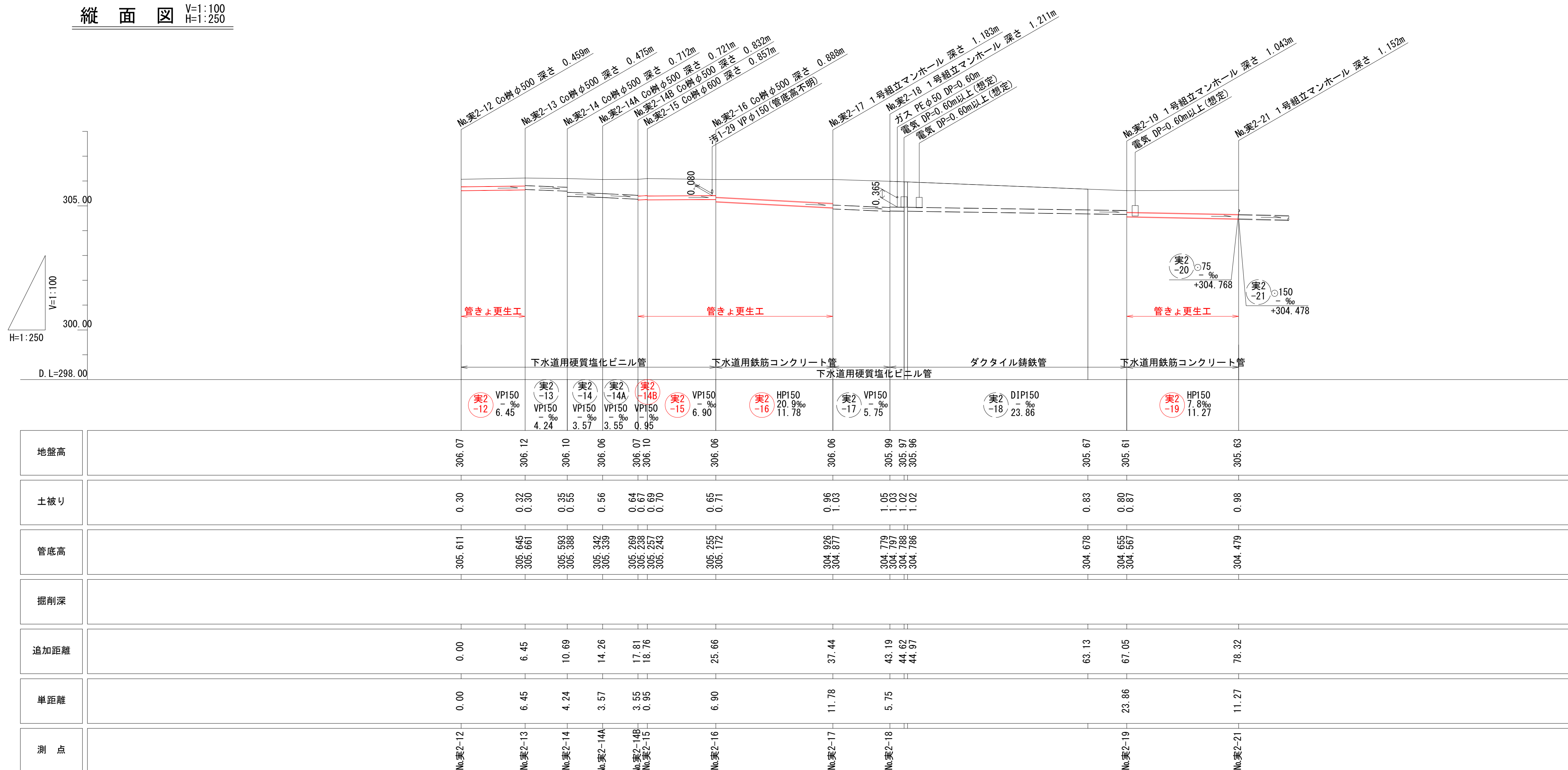
| | No. 実2-2 | No. 実2-3 | No. 実2-6 | No. 実2-8 | No. 実2-9 | No. 実2-11 | No. 実2-23 | No. 実2-24 | No. 実2-25 | No. 実2-7 | No. 実2-8 | |
|------|----------|----------|----------|----------|----------|-----------|-----------|-----------|-----------|----------|----------|---------|
| 地盤高 | 306.03 | 305.93 | 305.70 | 305.65 | 305.68 | 305.69 | 305.65 | 305.58 | 302.40 | 302.42 | 305.79 | 305.65 |
| 土被り | 0.48 | 0.63 | 0.69 | 0.80 | 0.81 | 0.99 | 1.13 | 1.47 | 0.48 | 0.52 | 0.62 | 0.48 |
| 管底高 | 305.422 | 305.174 | 304.835 | 304.676 | 304.665 | 304.604 | 304.343 | 303.830 | 301.641 | 301.619 | 305.042 | 305.042 |
| 掘削深 | | | | | | | | | | | | |
| 追加距離 | 0.00 | 13.42 | 0.00 | 14.05 | 20.77 | 30.85 | 44.46 | 52.46 | 59.21 | 61.31 | 0.00 | 3.65 |
| 単距離 | 0.00 | 13.42 | 0.00 | 14.05 | 6.72 | 10.08 | 13.61 | 8.00 | 8.85 | 0.00 | 0.00 | 3.65 |
| 測点 | No. 実2-2 | No. 実2-3 | No. 実2-6 | No. 実2-8 | No. 実2-9 | No. 実2-11 | No. 実2-23 | No. 実2-24 | No. 実2-25 | No. 実2-7 | No. 実2-8 | |

| | | | |
|-------|-----------------------------|------|-------|
| 工事名 | 山梨大学(武田1)ライフライン再生(排水設備)1期工事 | | |
| 図面名 | 平面図・縦断面図(16) | | |
| 作成年月日 | 2024年9月2日 | | |
| 縮尺 | V=1:100 H=1:250 | 図面番号 | 21/57 |
| 設計会社 | 株式会社 三水コンサルタント | | |
| 管理技術者 | | | |
| 事業者名 | 山梨大学施設・環境部 | | |
| 担当 | | | |

平面図 S=1:250

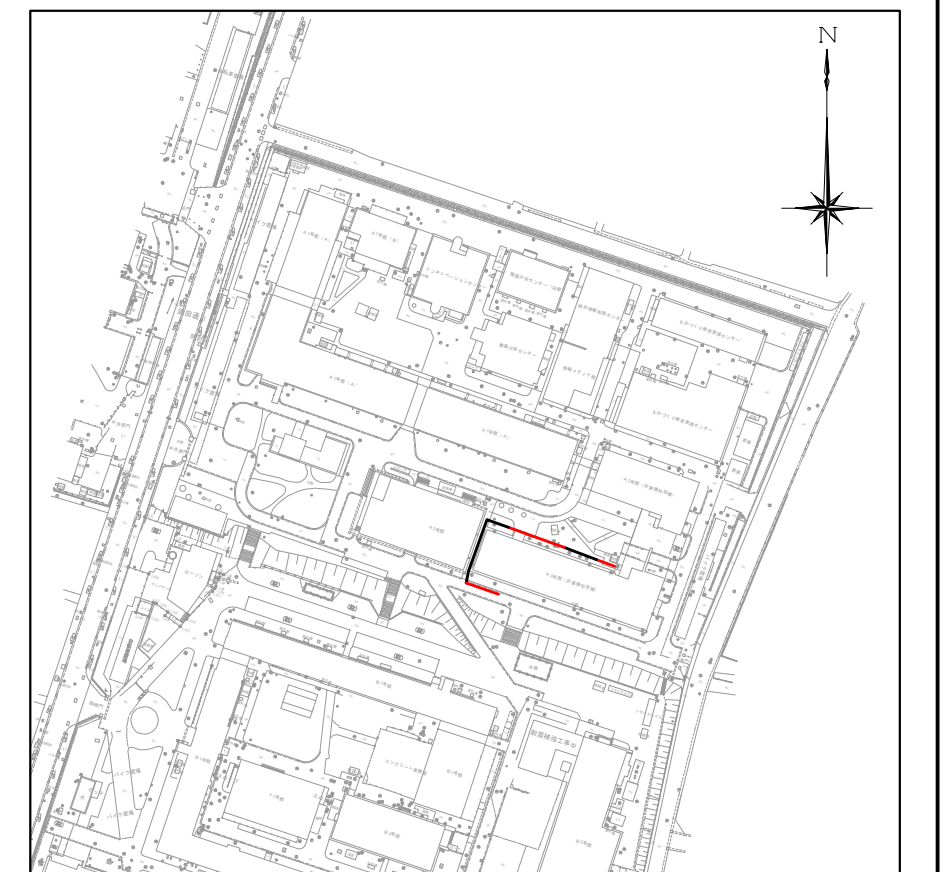


縦断面図 V=1:100
H=1:250



- 凡例
- 対策対象管路
 - ▶ 既設路線
 - ⊗ 0号マンホール
 - ⊙ 1号マンホール
 - 円形井
 - ◻ 角形井
 - ◻ 角形井(特殊)
 - 種別不明

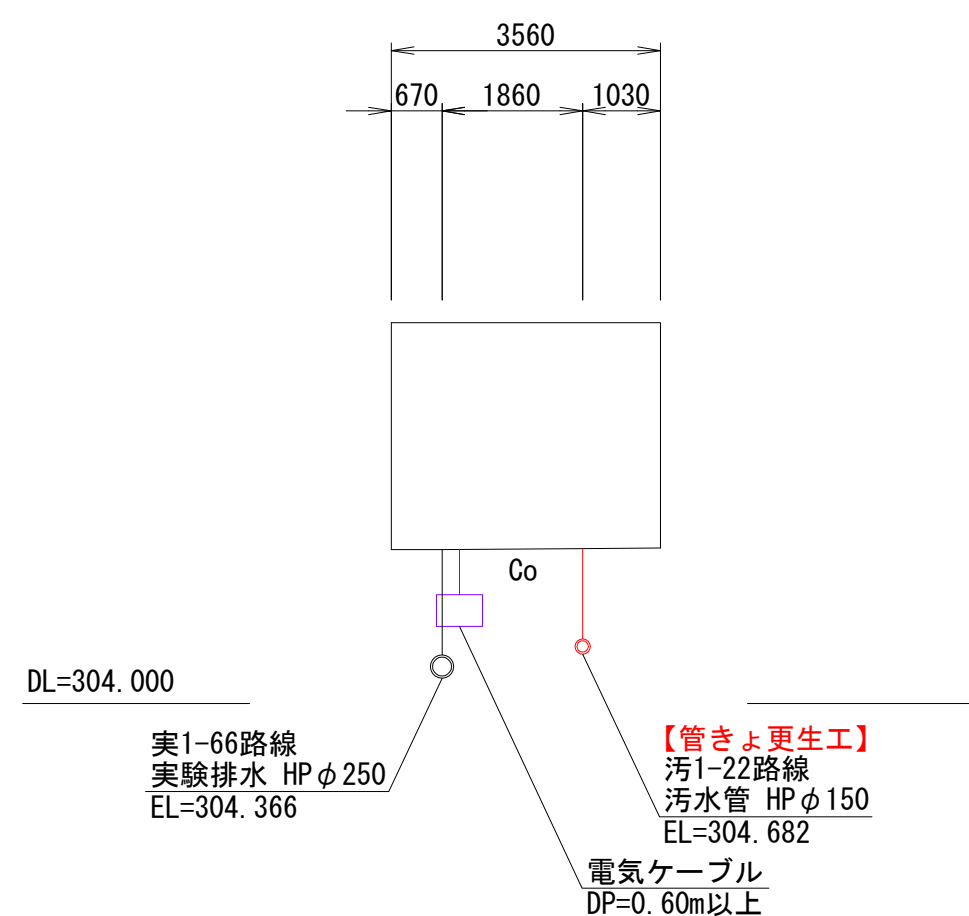
位置図 S=1:2,500



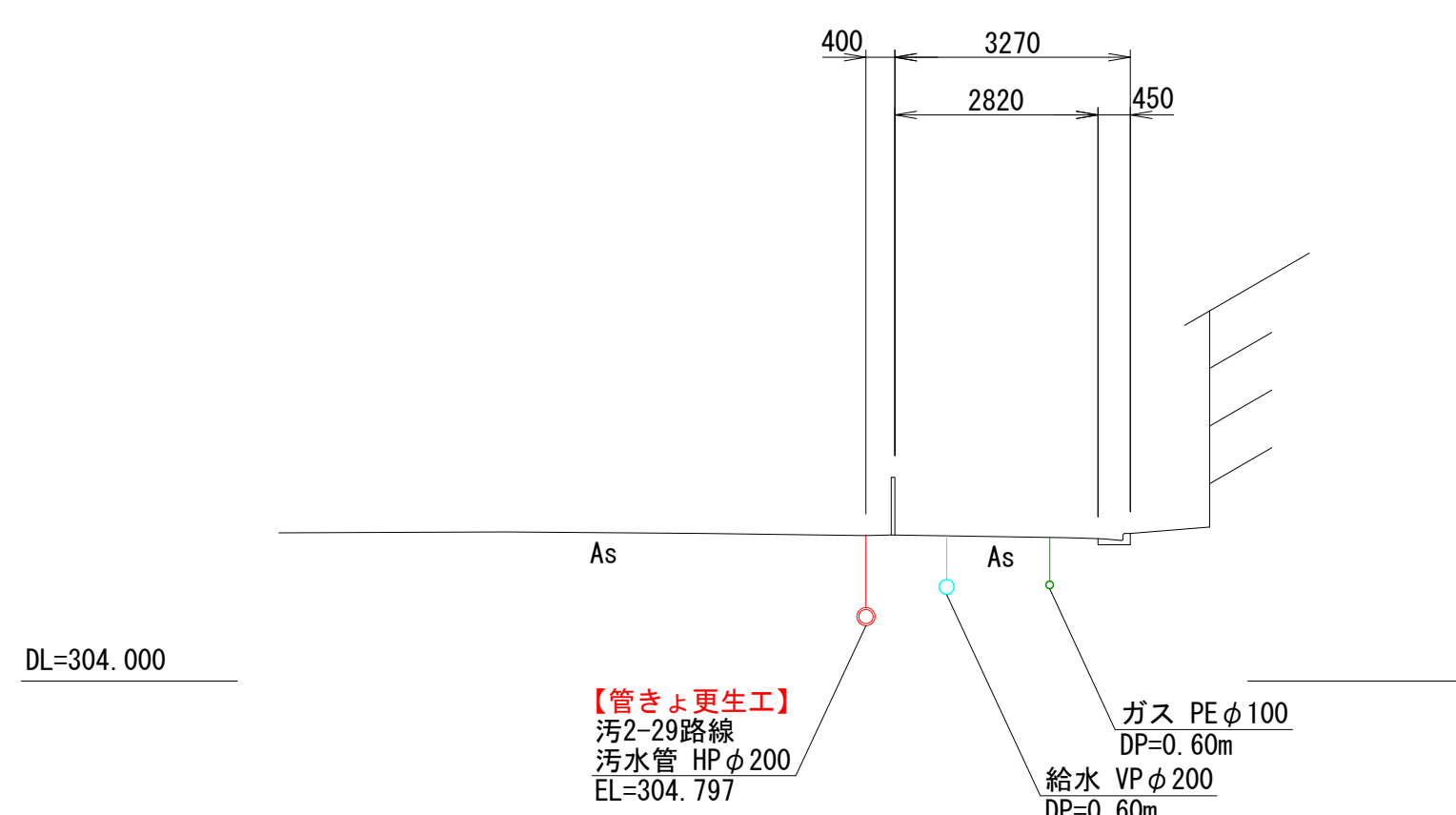
| | | | |
|-------|-----------------------------|------|-------|
| 工事名 | 山梨大学(武田1)ライフライン再生(排水設備)1期工事 | | |
| 図面名 | 平面図・縦断面図(17) | | |
| 作成年月日 | 2024年9月2日 | | |
| 縮尺 | V=1:100 H=1:250 | 図面番号 | 22/57 |
| 設計会社 | 株式会社 三水コンサルタント | | |
| 管理技術者 | | | |
| 事業者名 | 山梨大学施設・環境部 | | |
| 担当 | | | |

横断図 (1) 縮尺 1:100

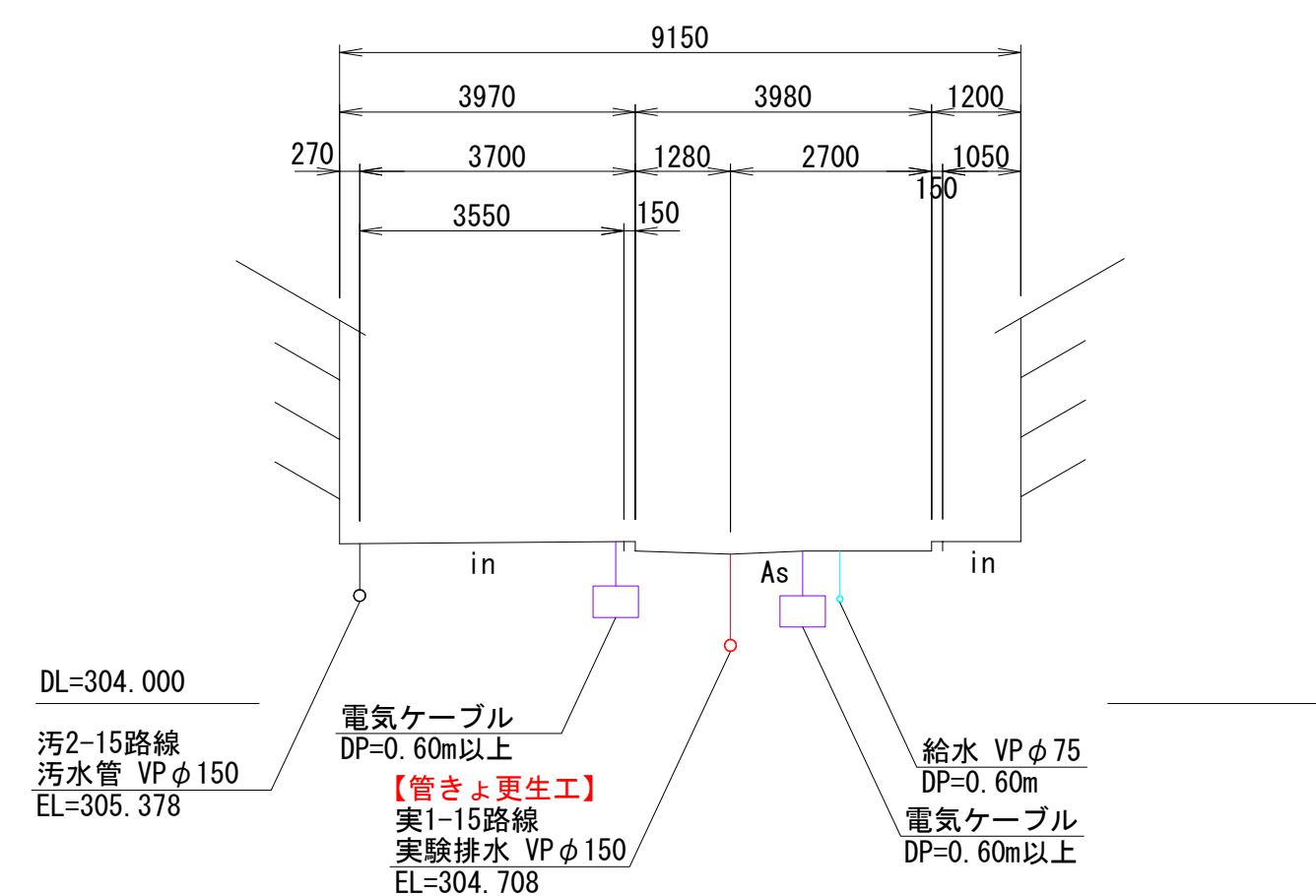
No. 汚1-22
No. 実1-66
GH=306.05 (No. 汚1-22)
GH=306.04 (No. 実1-66)



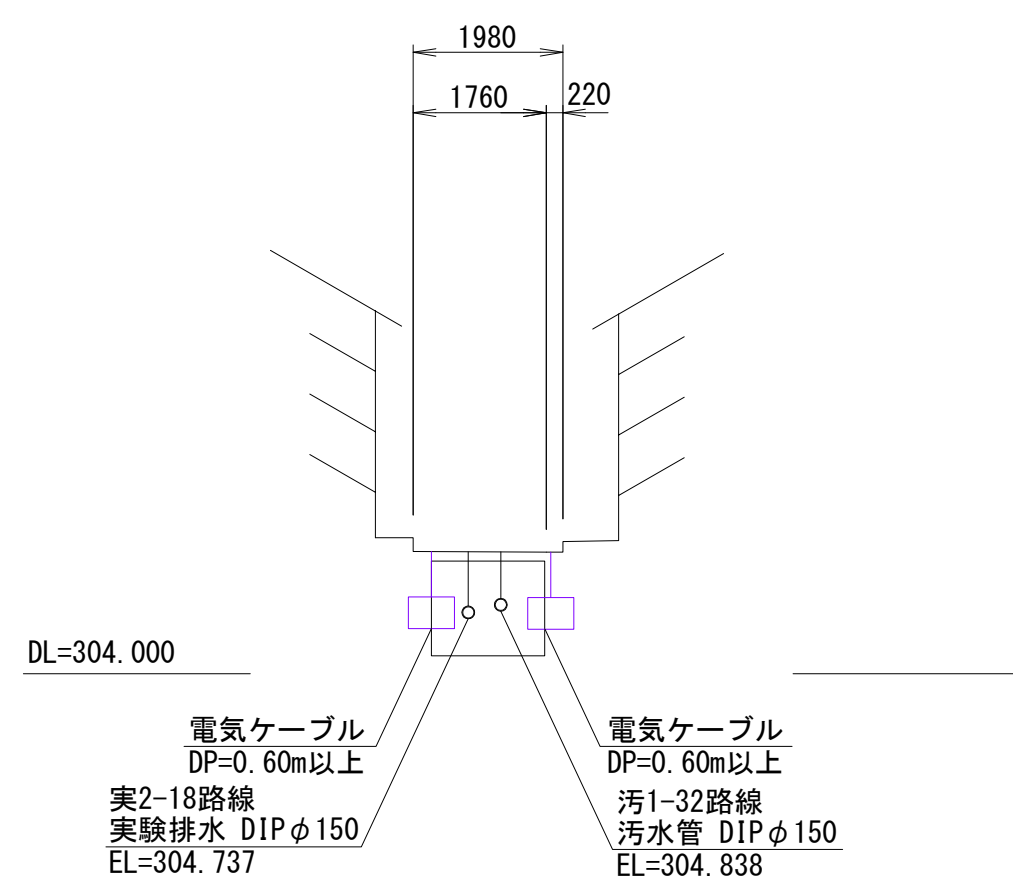
No. 汚2-29
GH=306.02



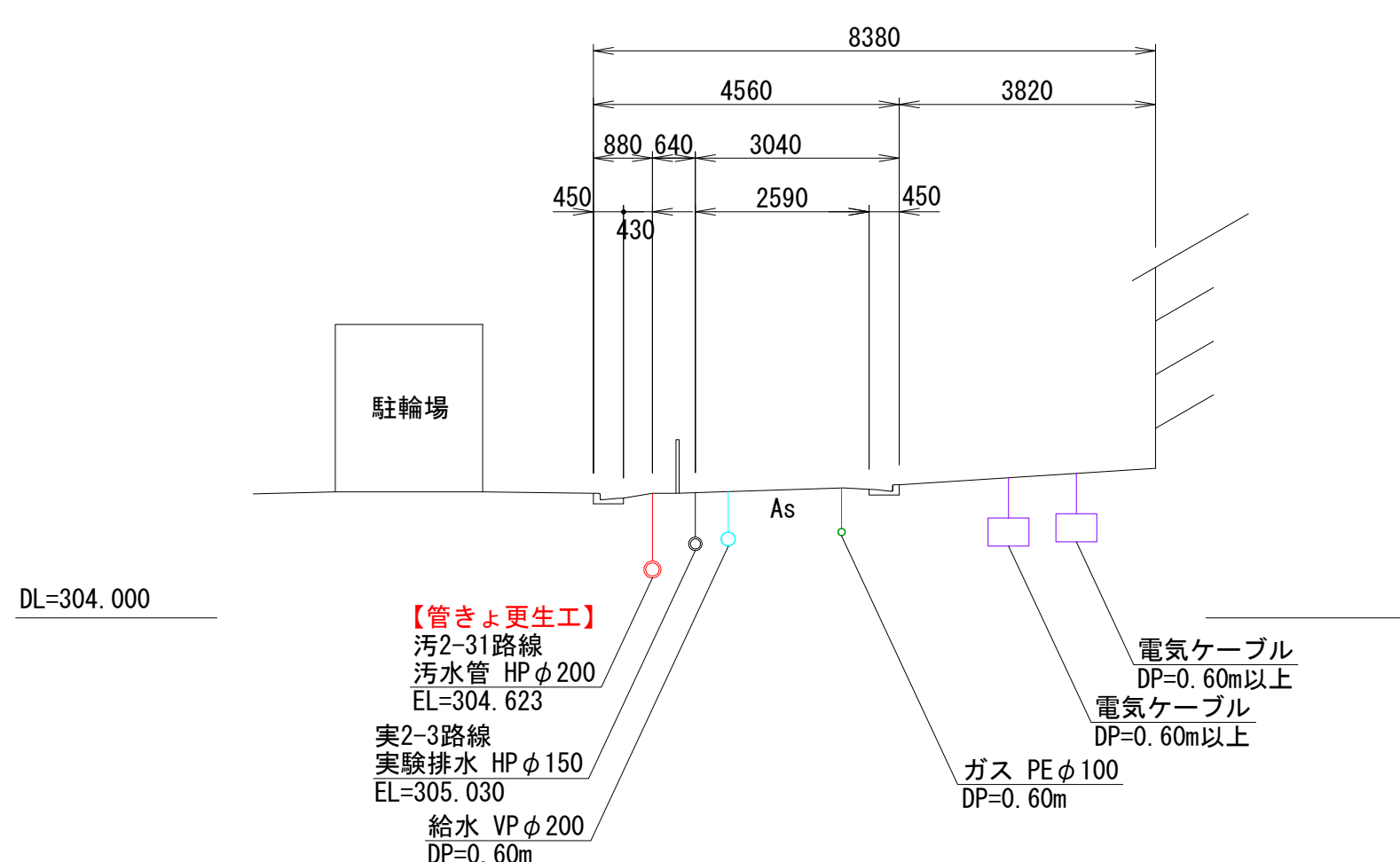
No. 実1-15
GH=306.01



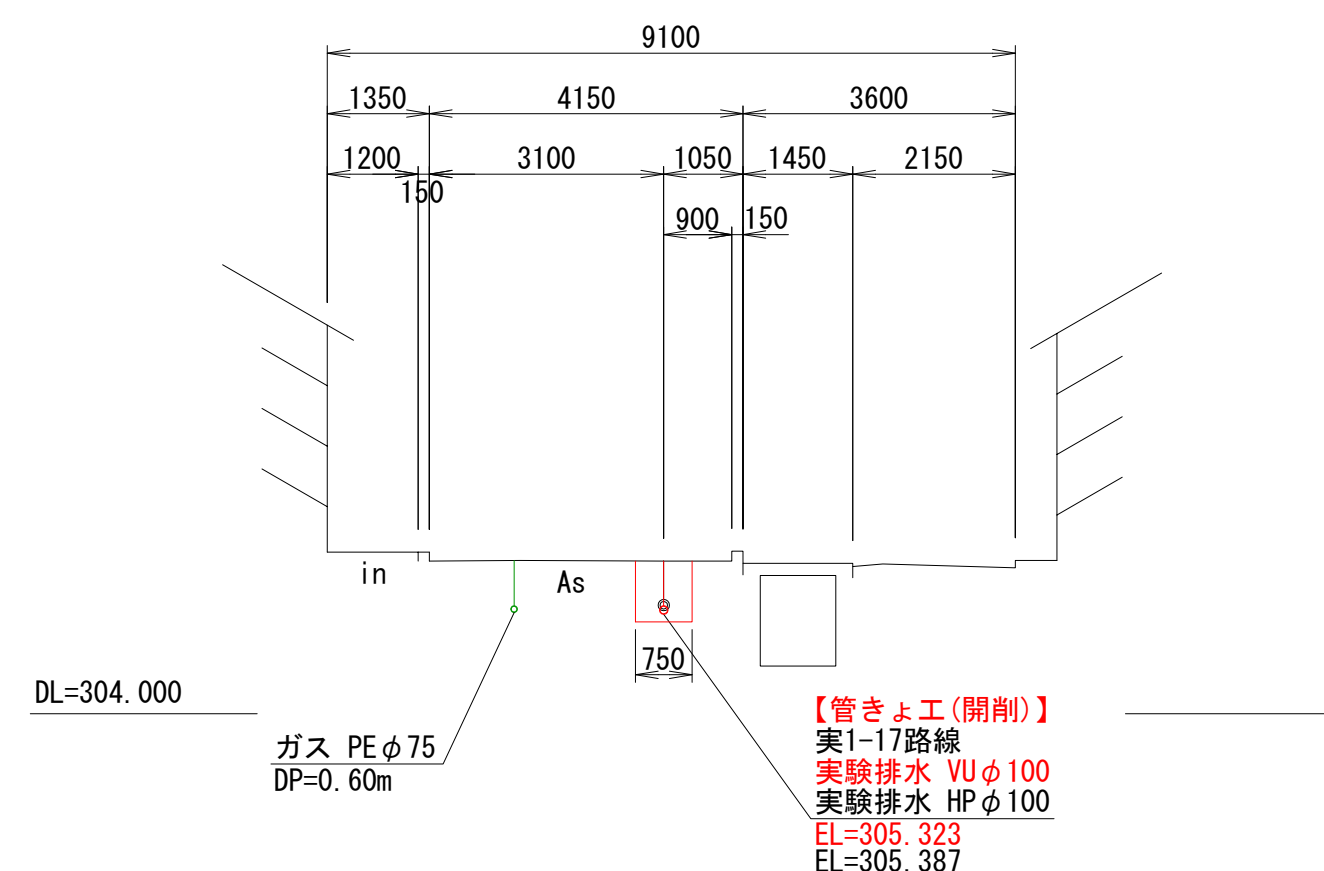
No. 汚1-32+10.5m
No. 実2-18+10.0m
GH=305.61



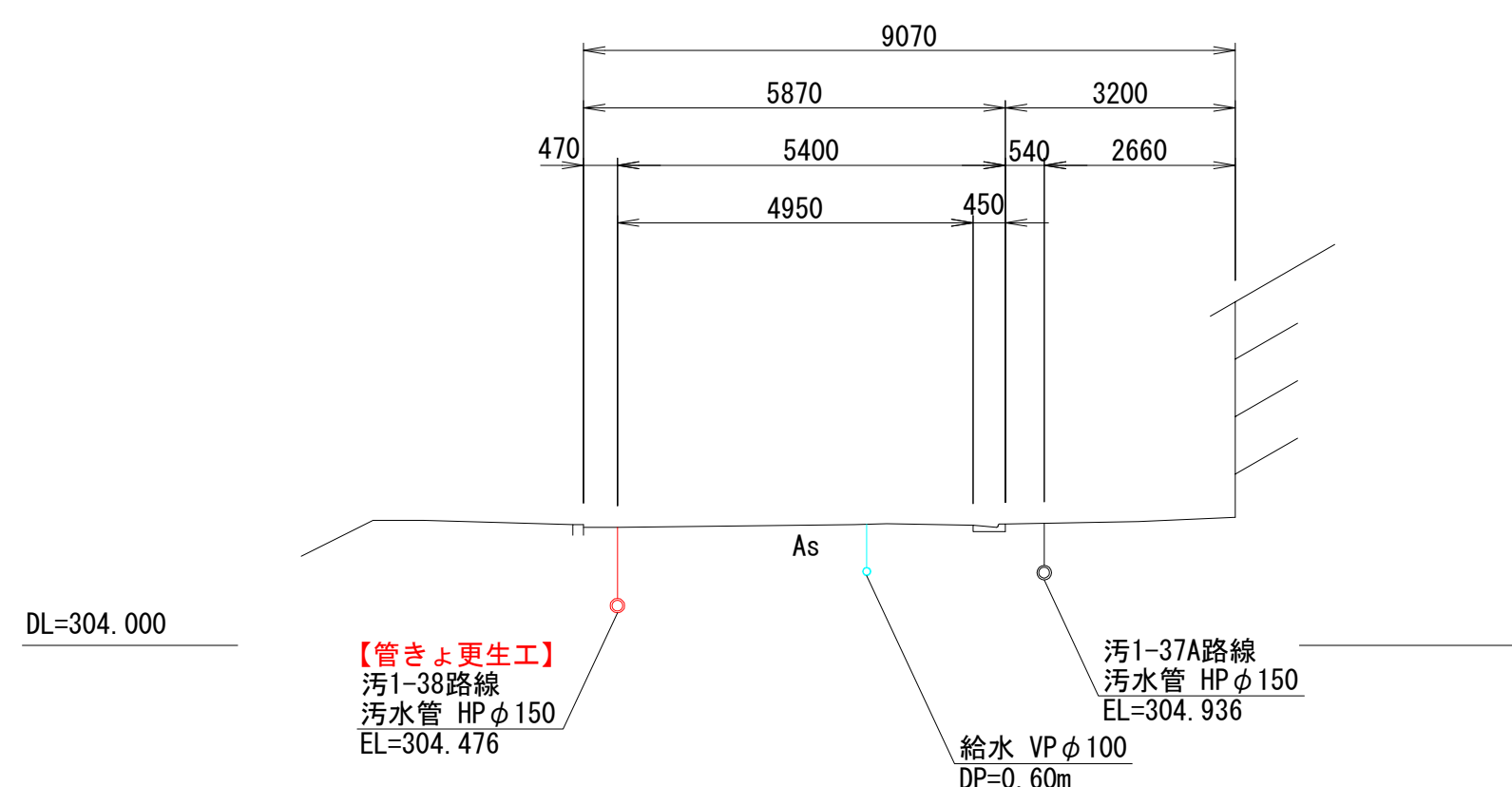
No. 汚2-31
GH=305.86



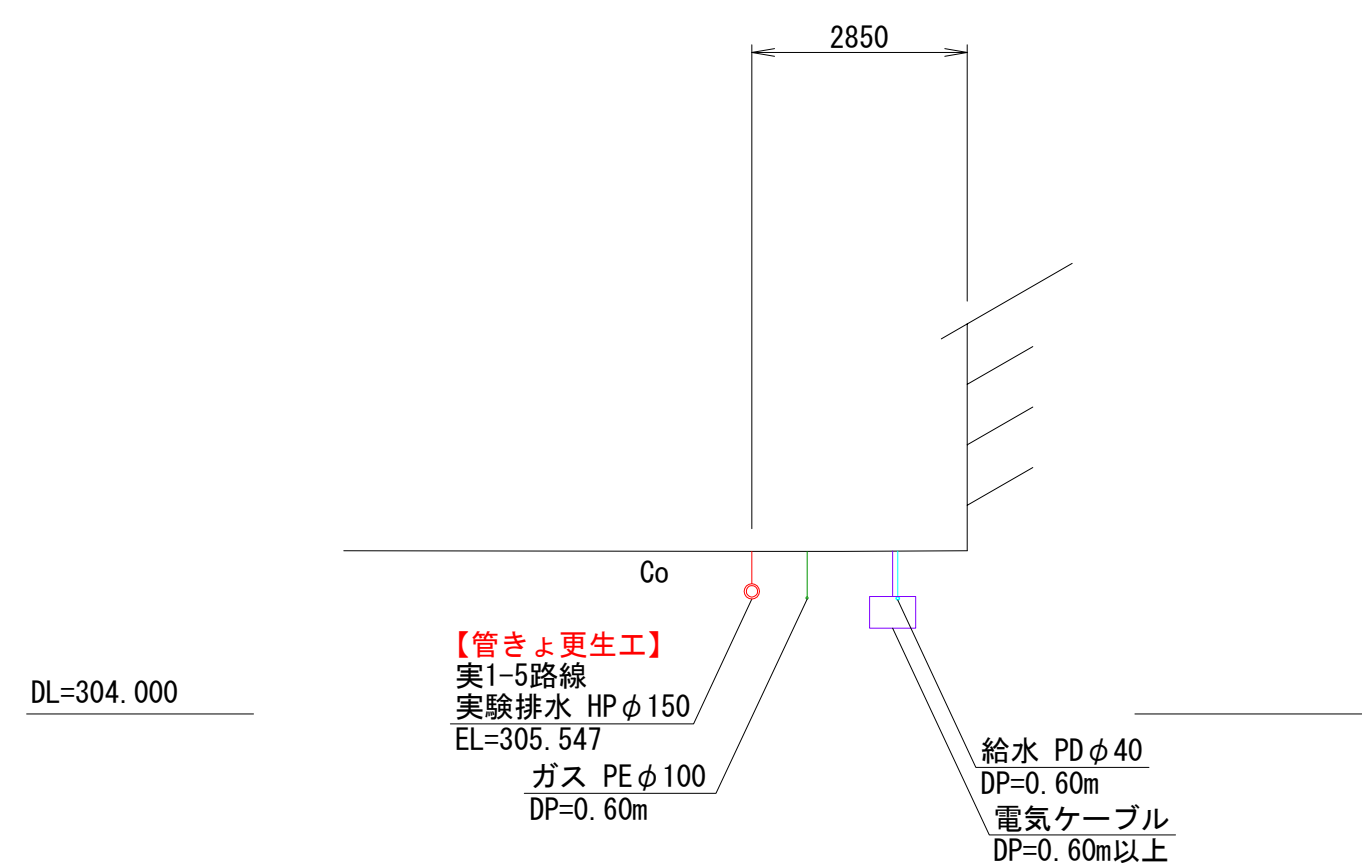
No. 実1-17
GH=306.02 (No. 実1-17)



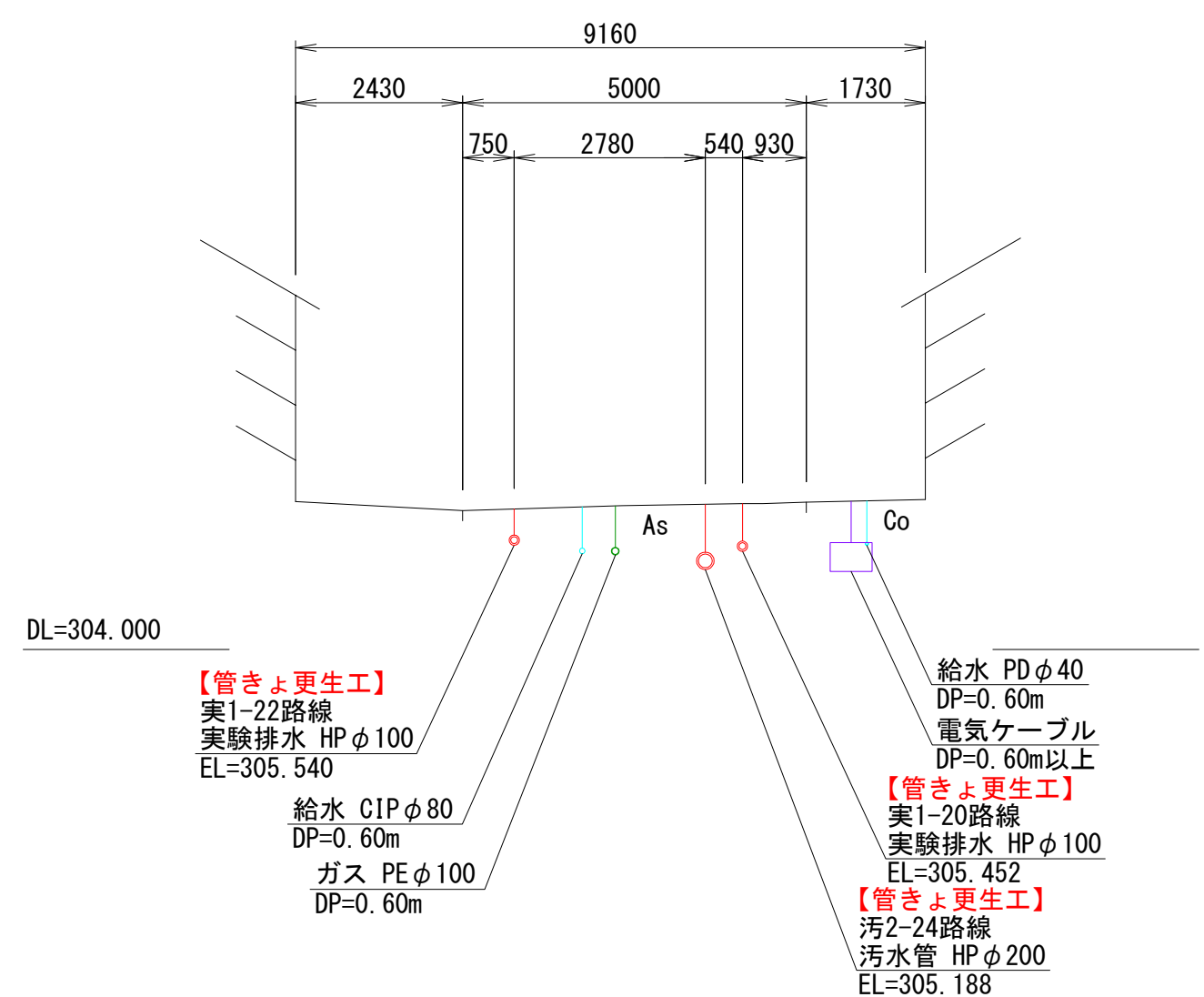
No. 汚1-38
GH=305.64



No. 実1-5
GH=306.15

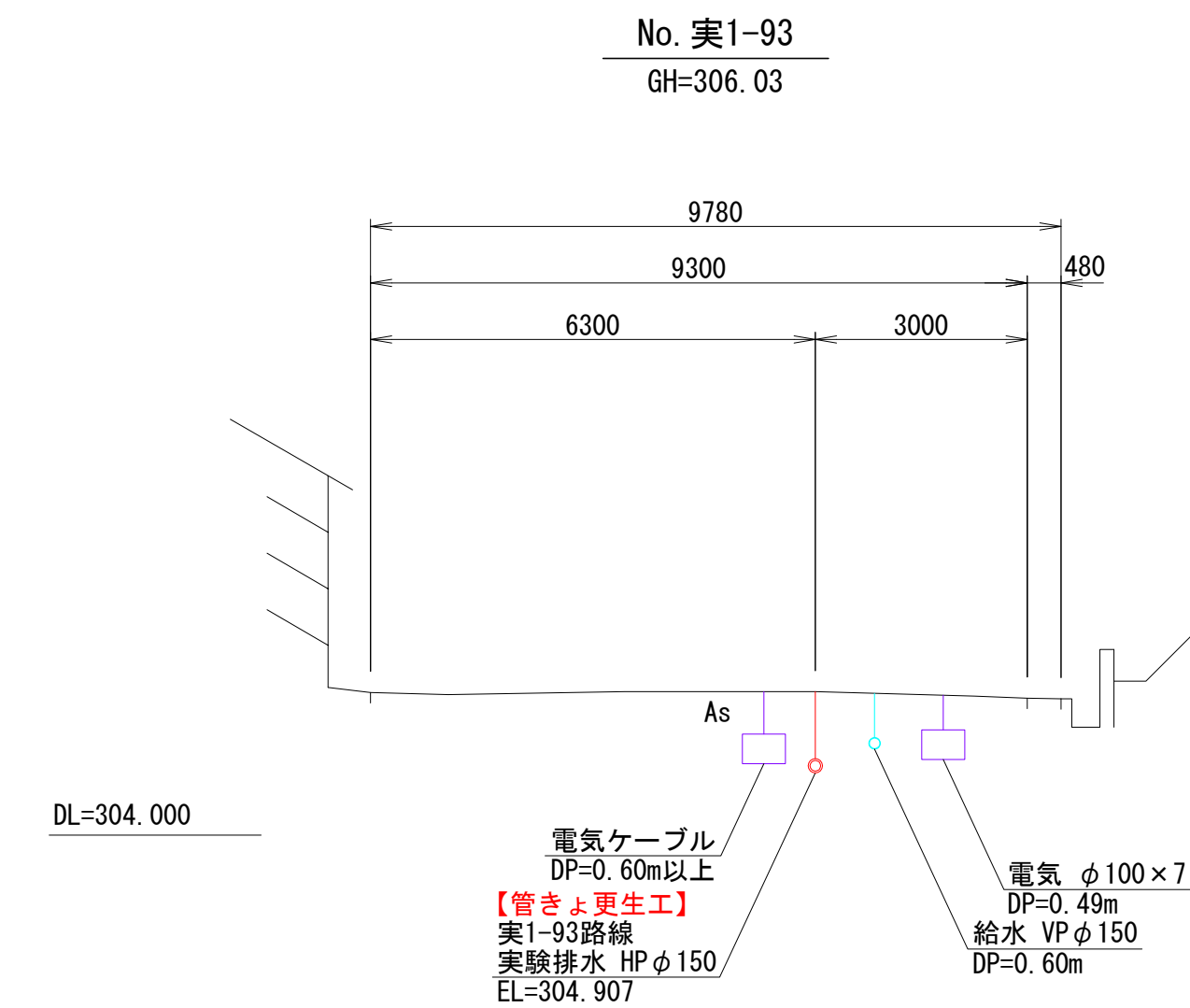
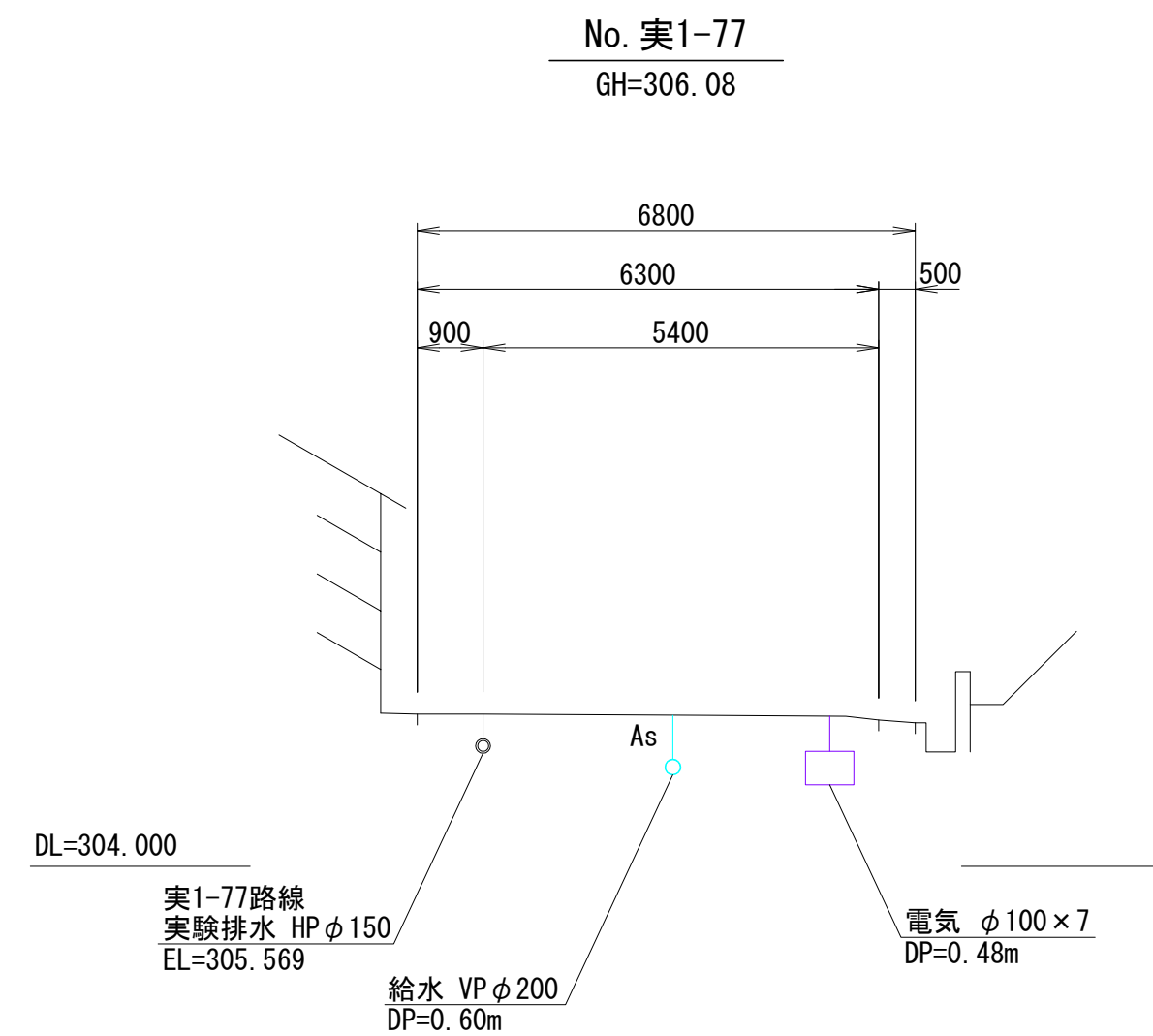
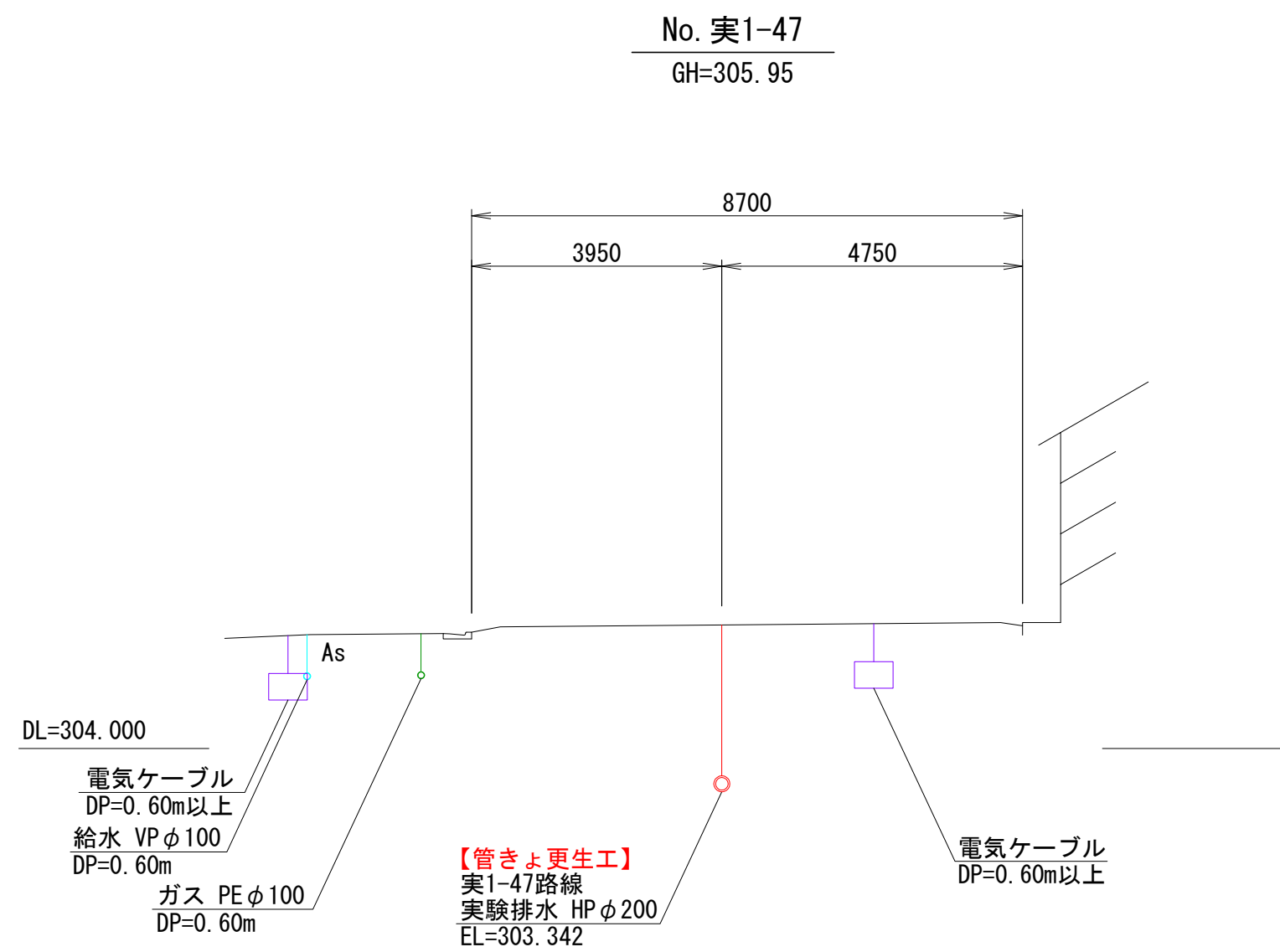
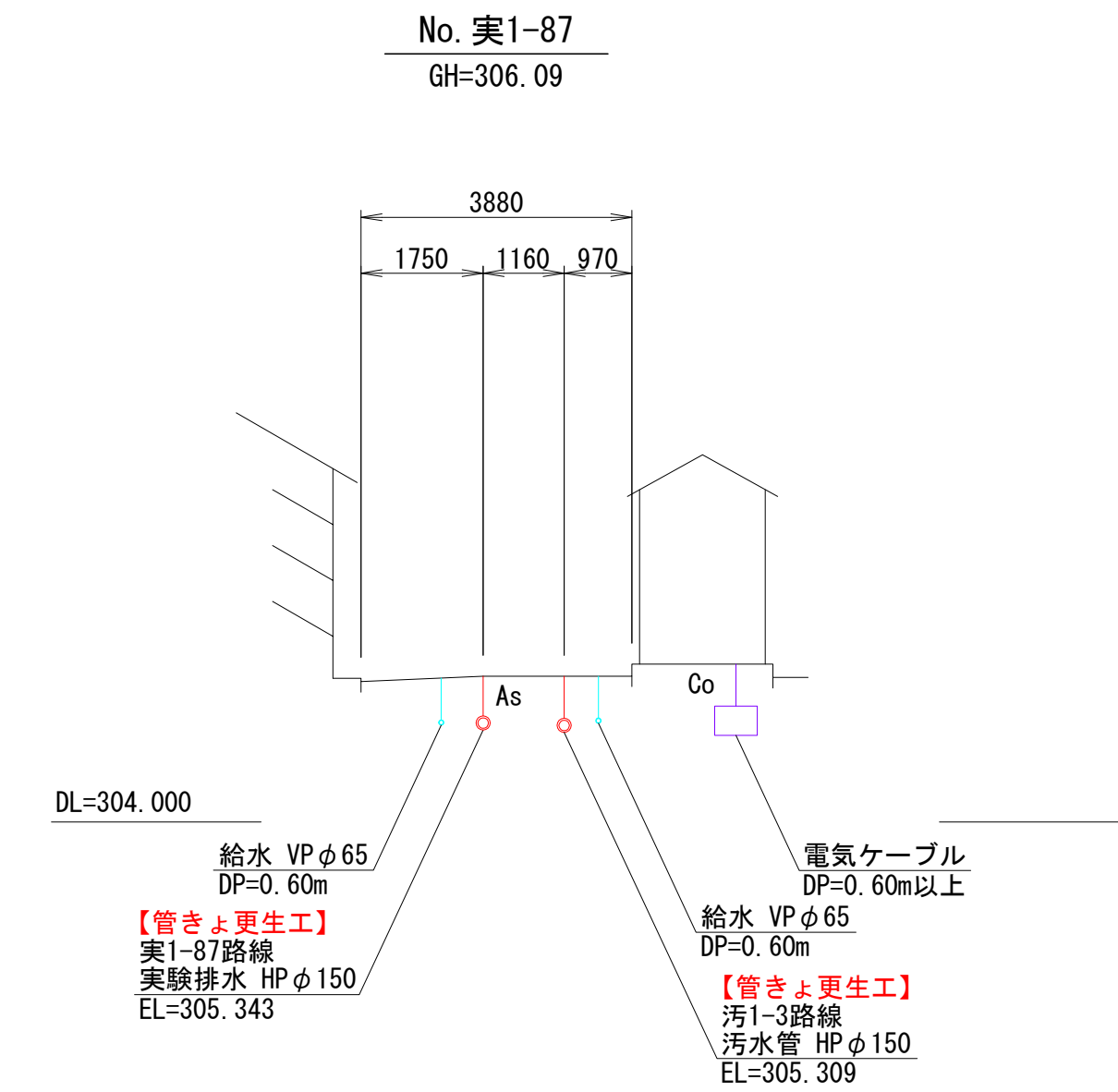
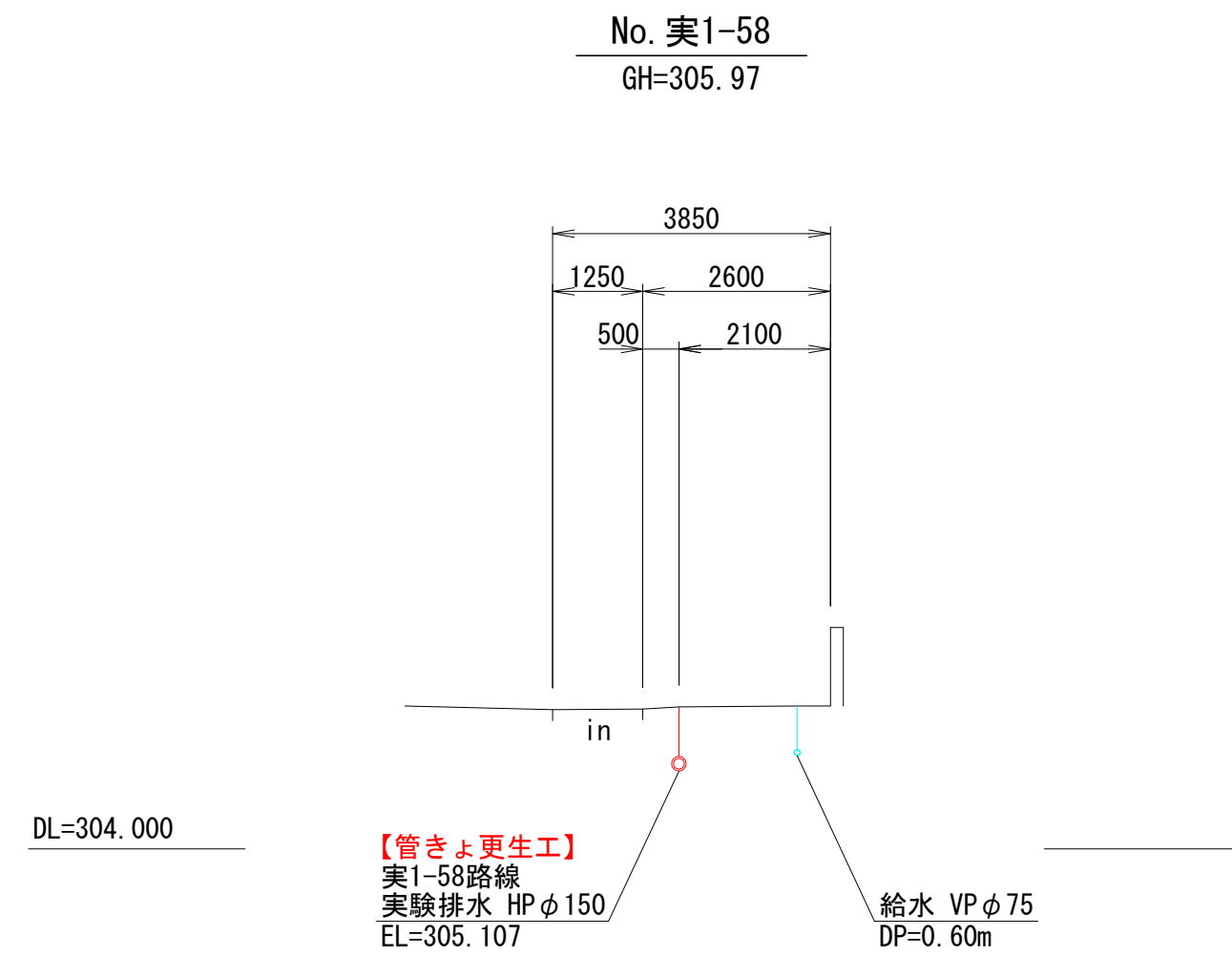
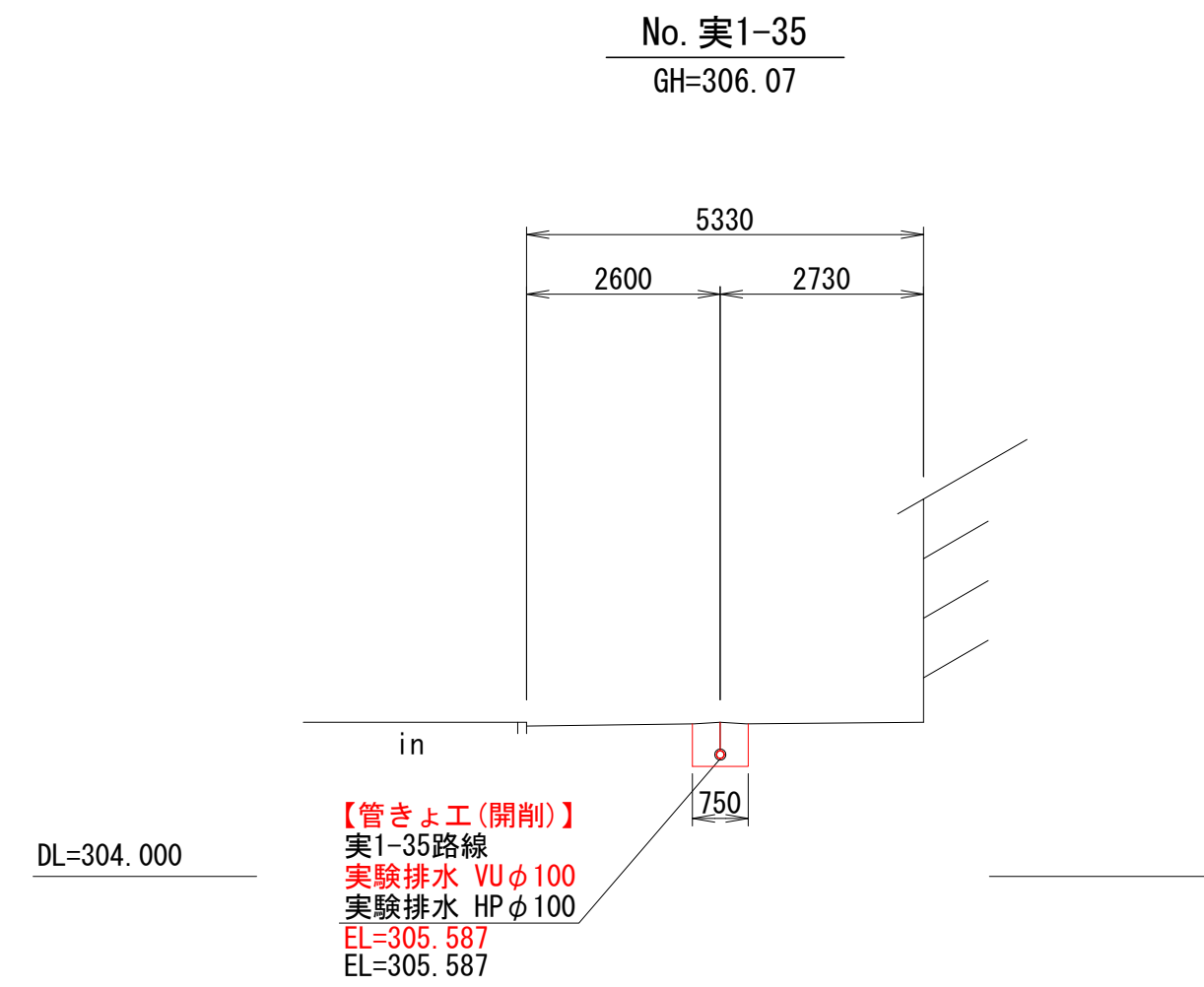
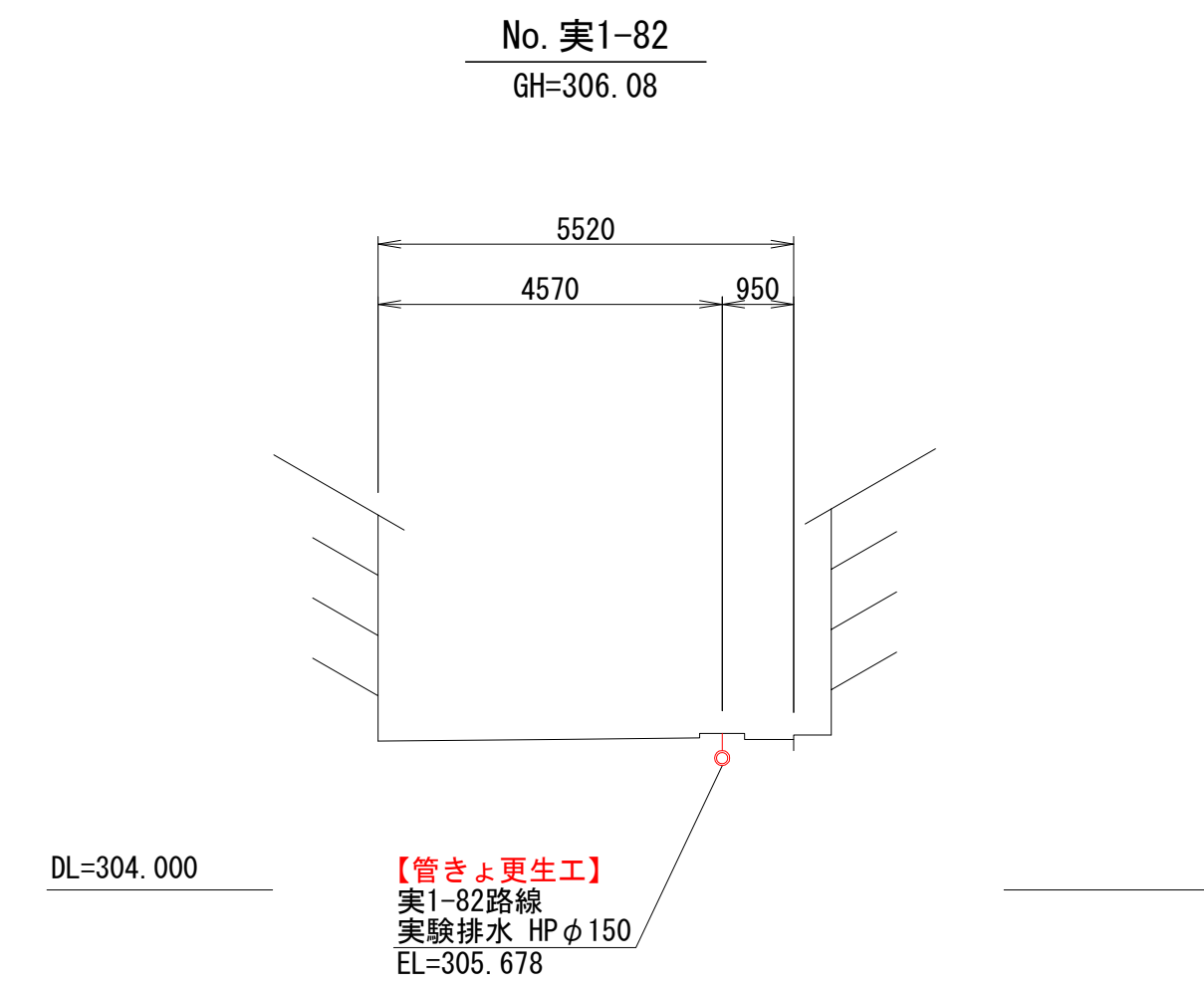
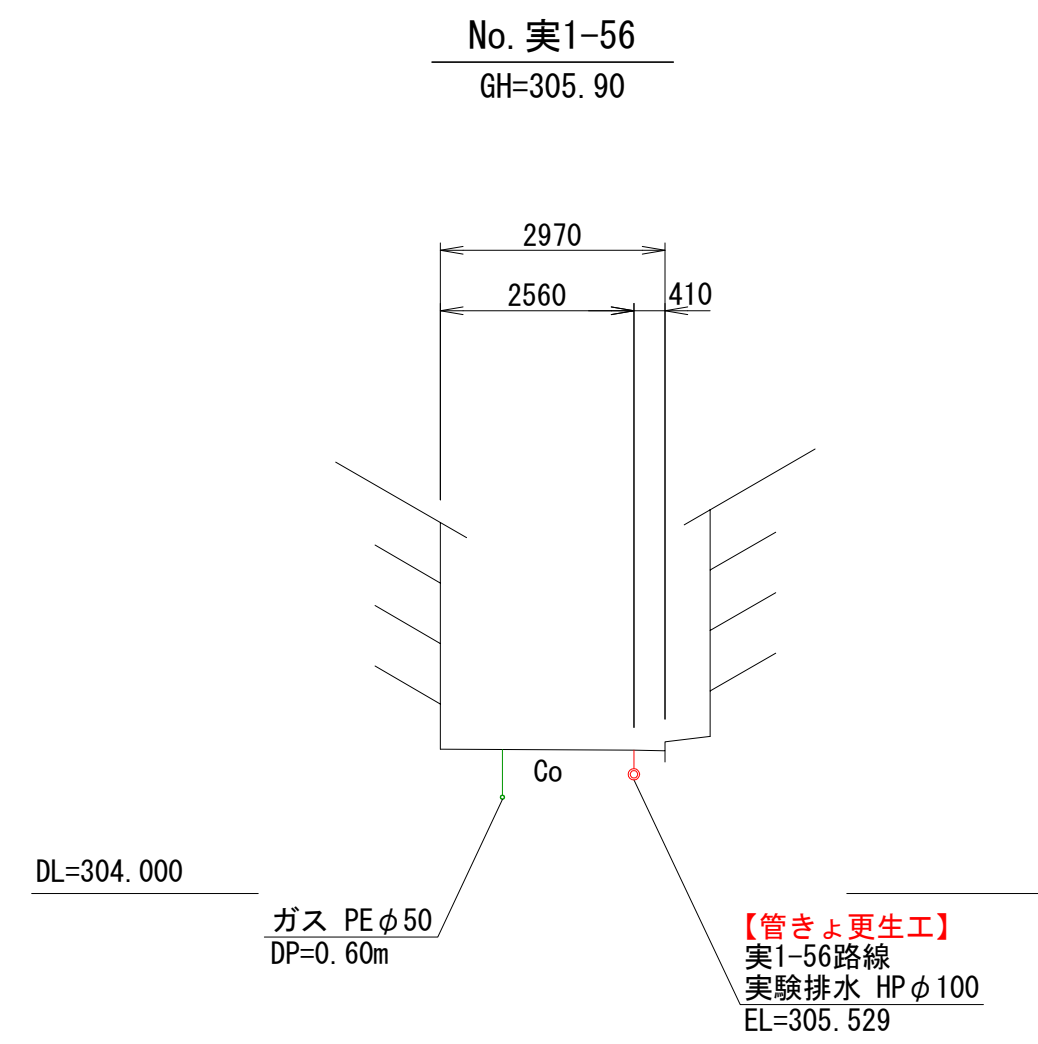
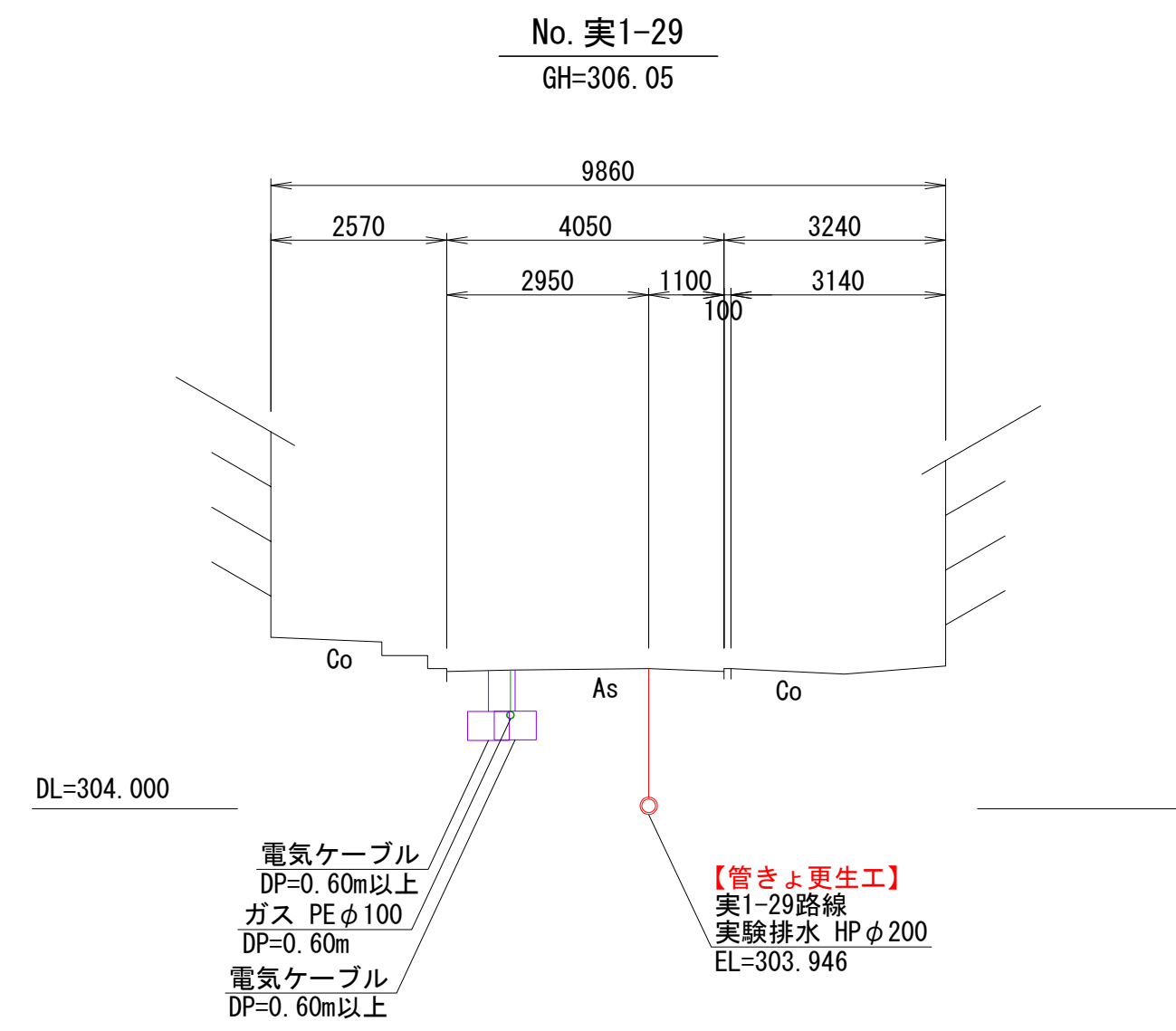


No. 実1-20
GH=306.12



| | | | |
|-------|-----------------------------|------|-------|
| 工事名 | 山梨大学(武田1)ライフライン再生(排水設備)1期工事 | | |
| 図面名 | 横断図(1) | | |
| 作成年月日 | 2024年9月2日 | | |
| 縮尺 | 1:100 | 図面番号 | 23/57 |
| 設計会社 | 株式会社 三水コンサルタント | | |
| 管理技術者 | | | |
| 事業者名 | 山梨大学施設・環境部 | | |
| 担当 | | | |

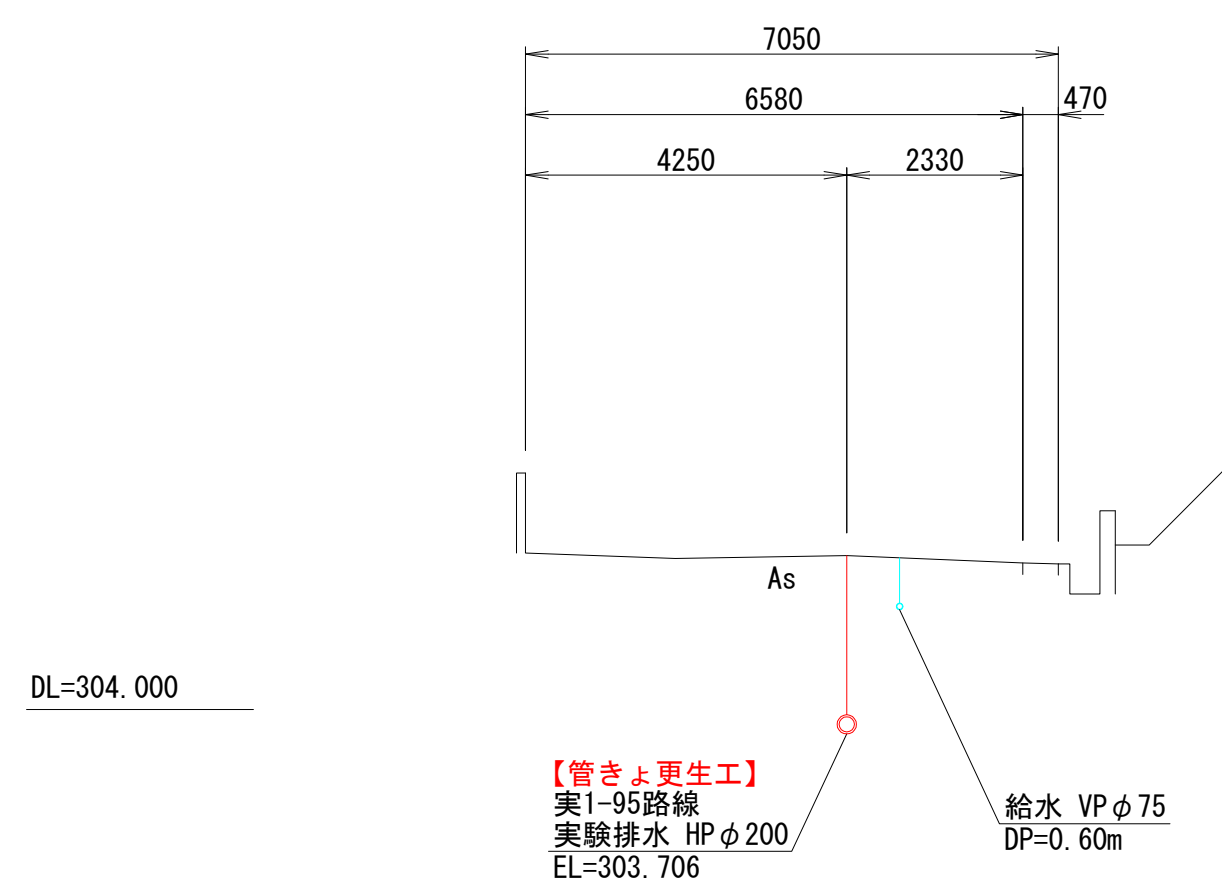
横断図 (2) 縮尺 1:100



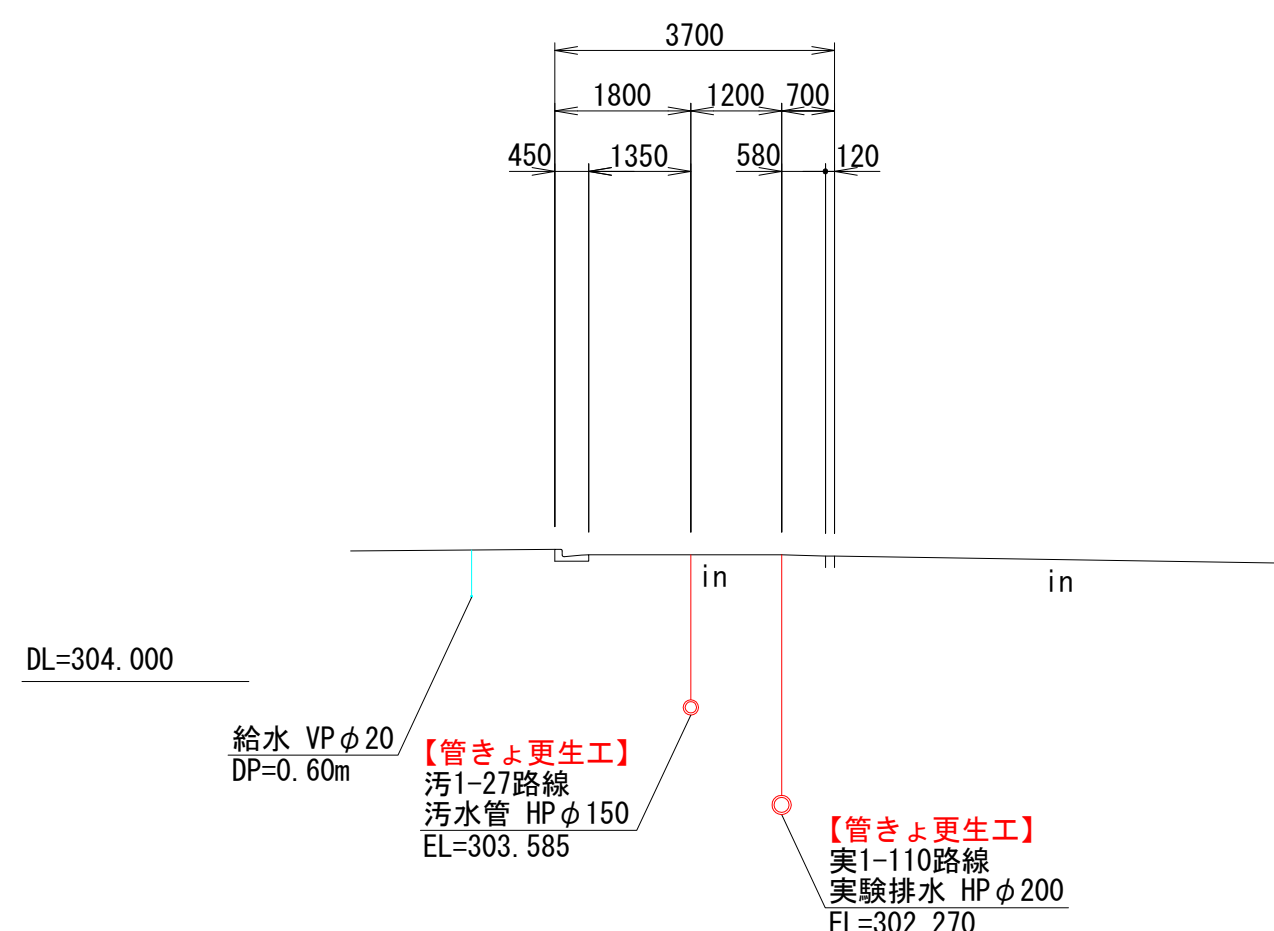
| | | | |
|-------|-----------------------------|------|-------|
| 工事名 | 山梨大学(武田1)ライフライン再生(排水設備)1期工事 | | |
| 図面名 | 横断図(2) | | |
| 作成年月日 | 2024年9月2日 | | |
| 縮尺 | 1:100 | 図面番号 | 24/57 |
| 設計会社 | 株式会社 三水コンサルタント | | |
| 管理技術者 | | | |
| 事業者名 | 山梨大学施設・環境部 | | |
| 担当 | | | |

横断図 (3) 縮尺 1:100

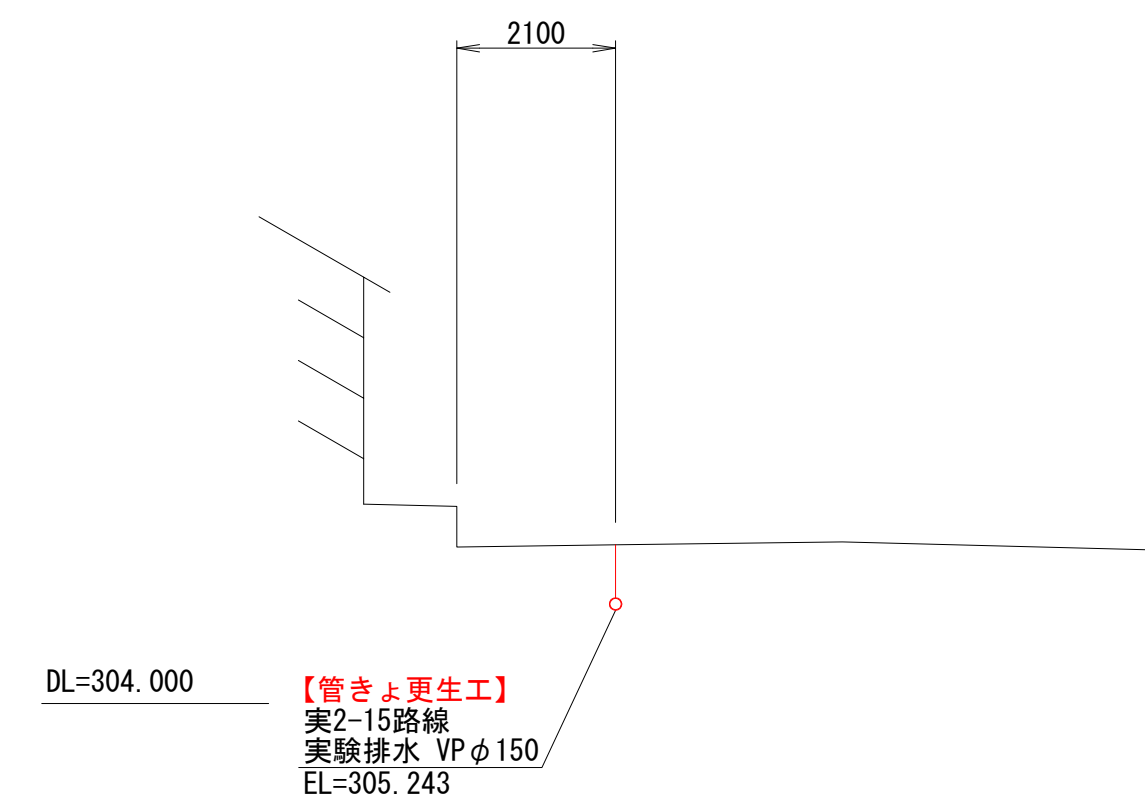
No. 実1-95
GH=306.04



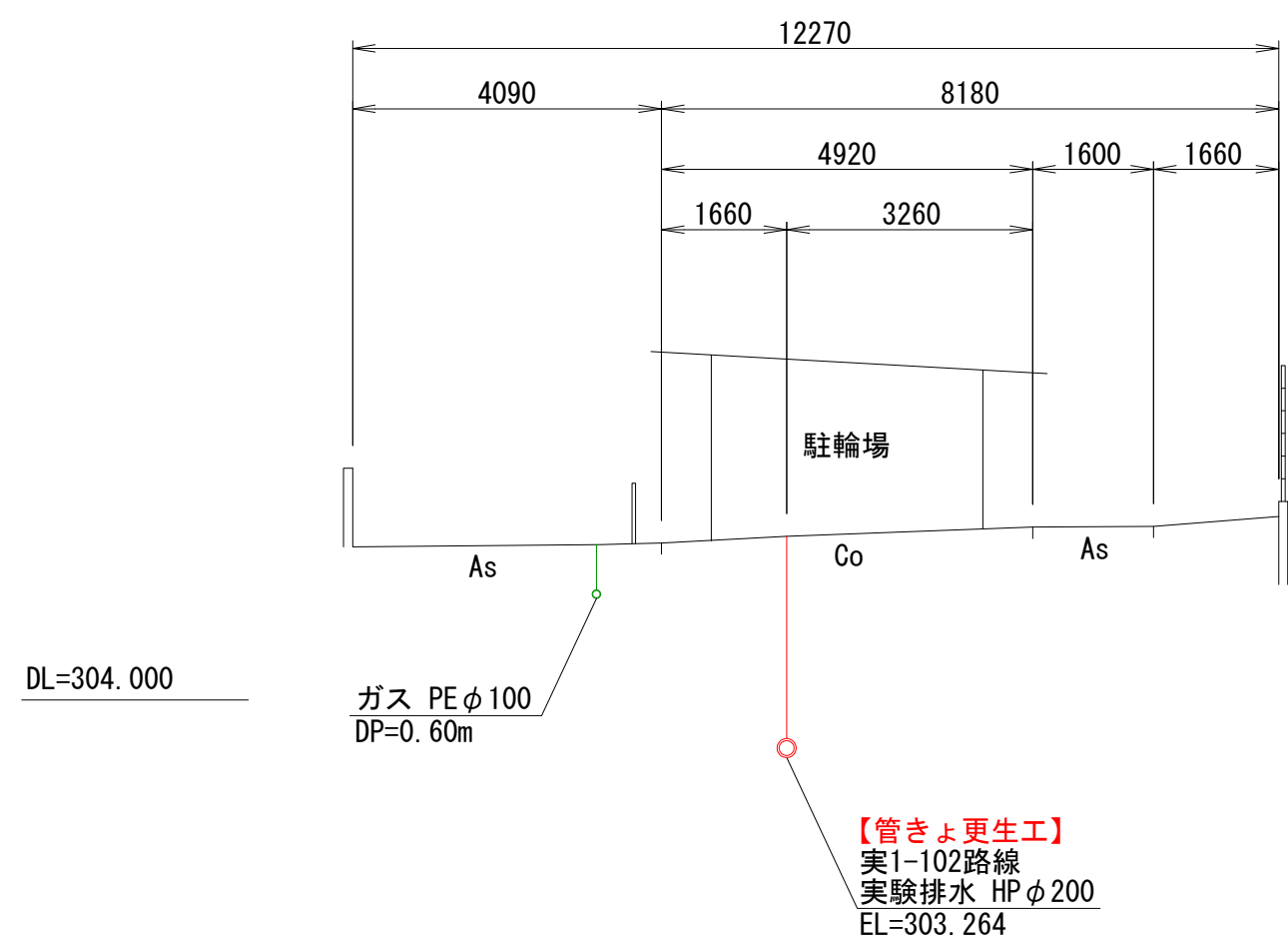
No. 実1-110
GH=305.68



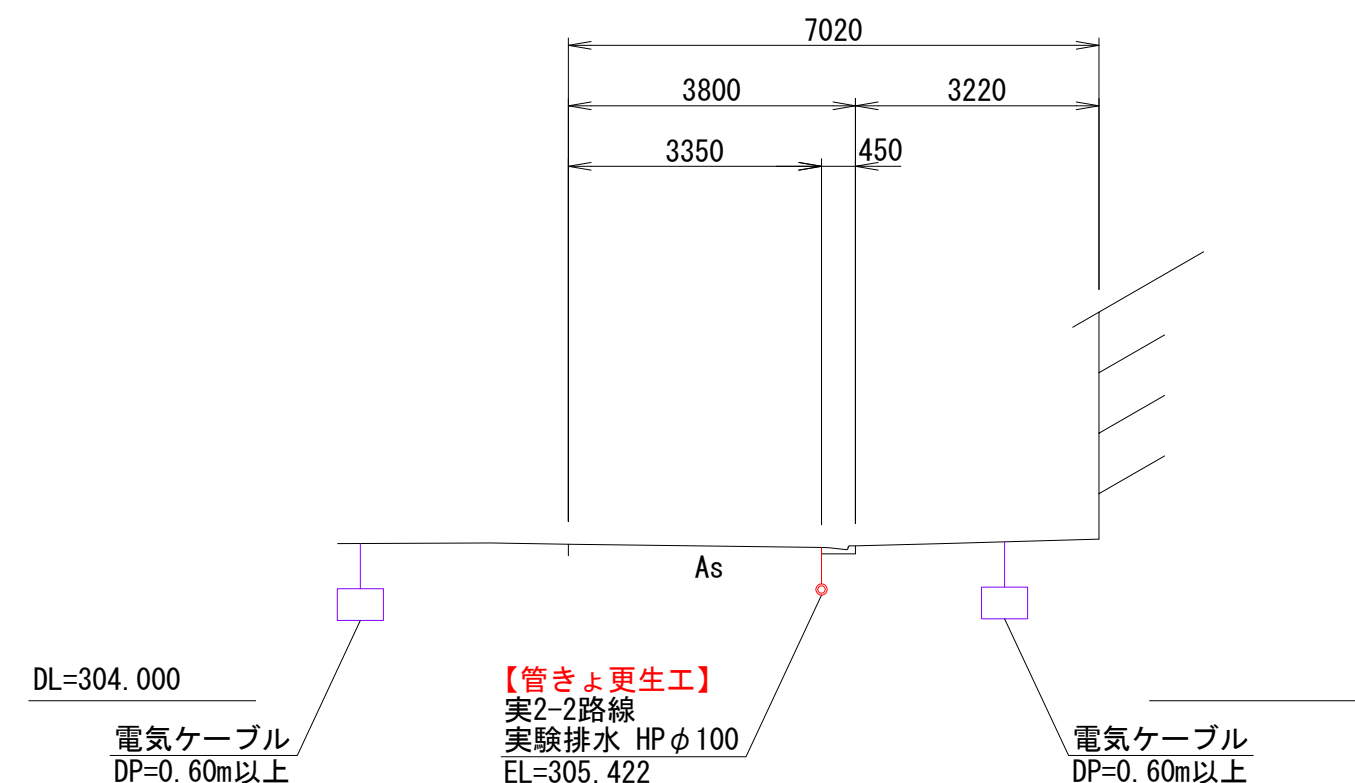
No. 実2-15
GH=306.10



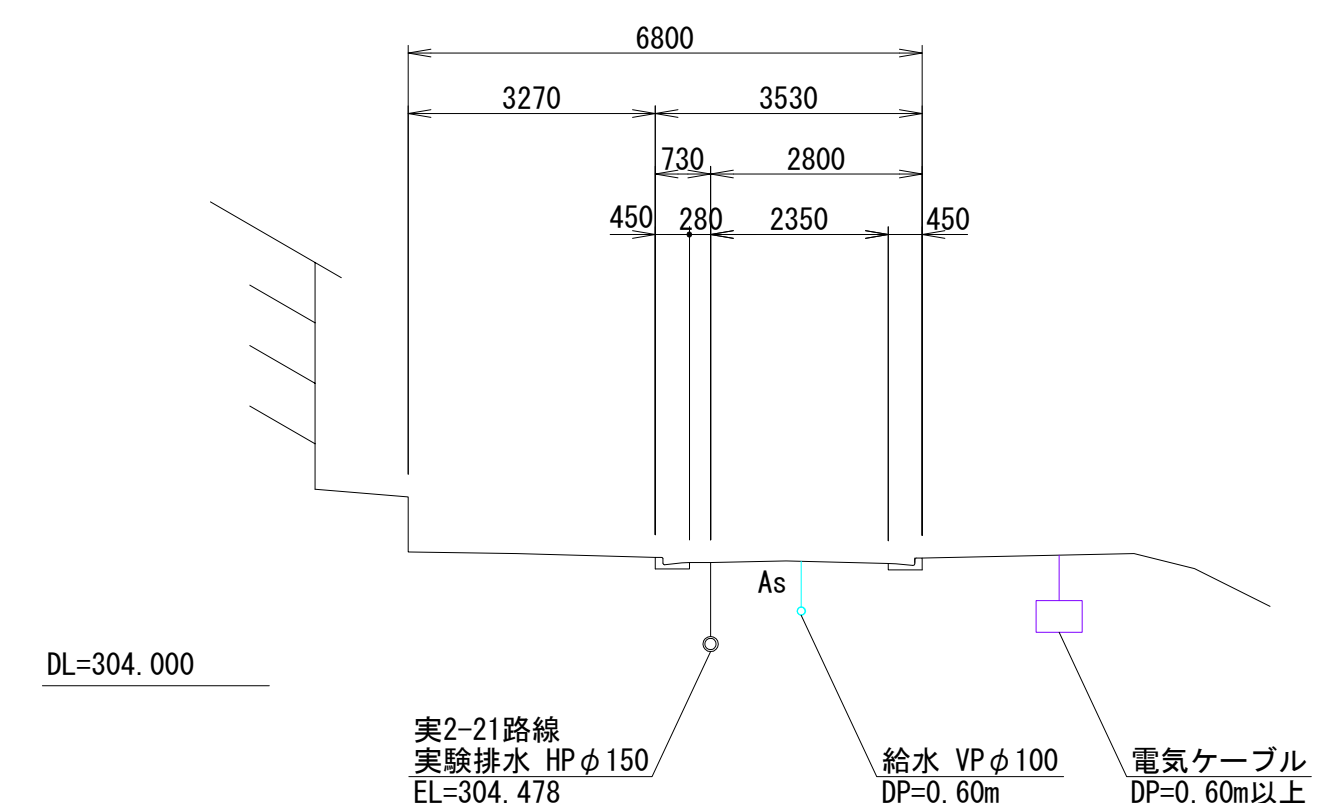
No. 実1-102
GH=306.17



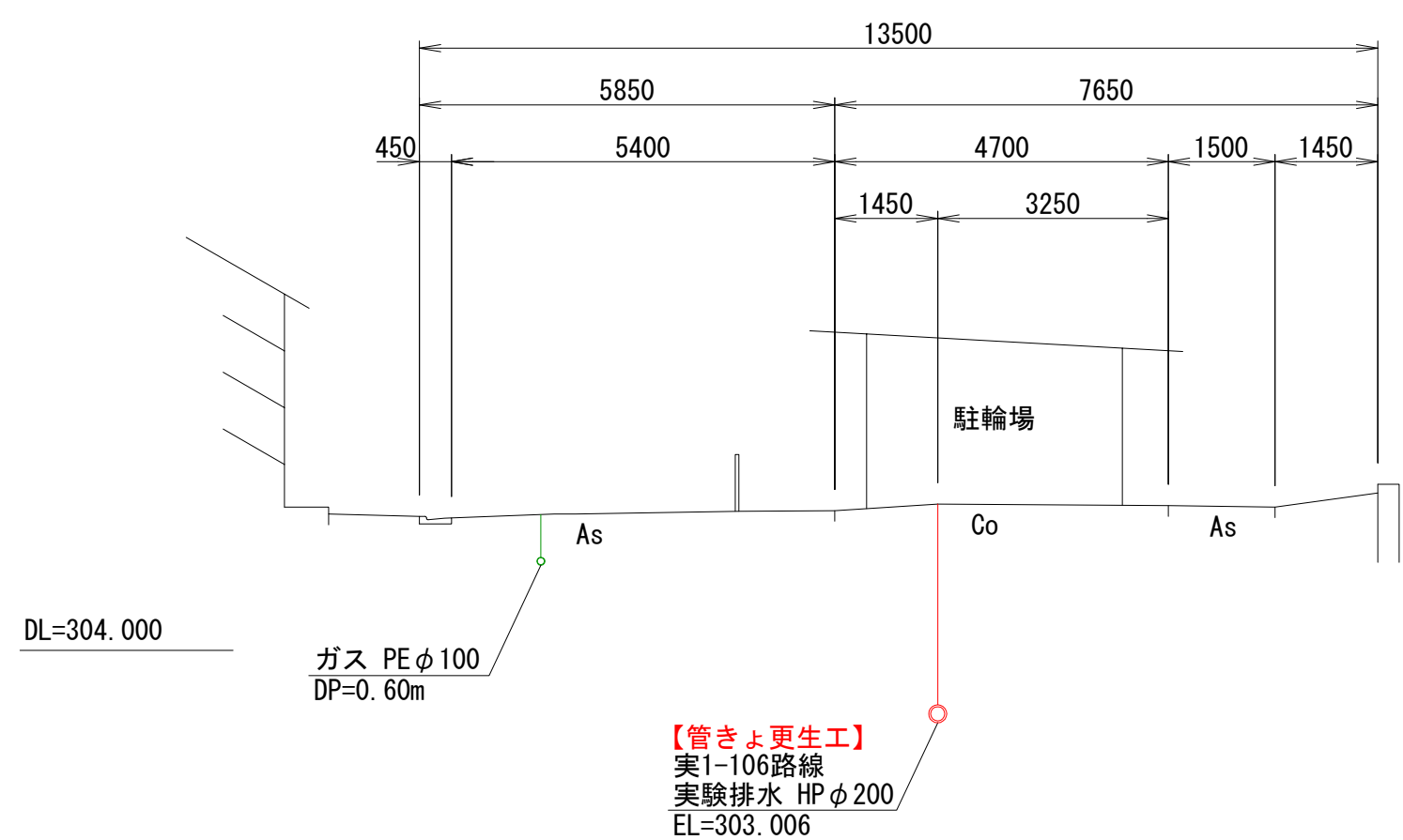
No. 実2-2
GH=306.03



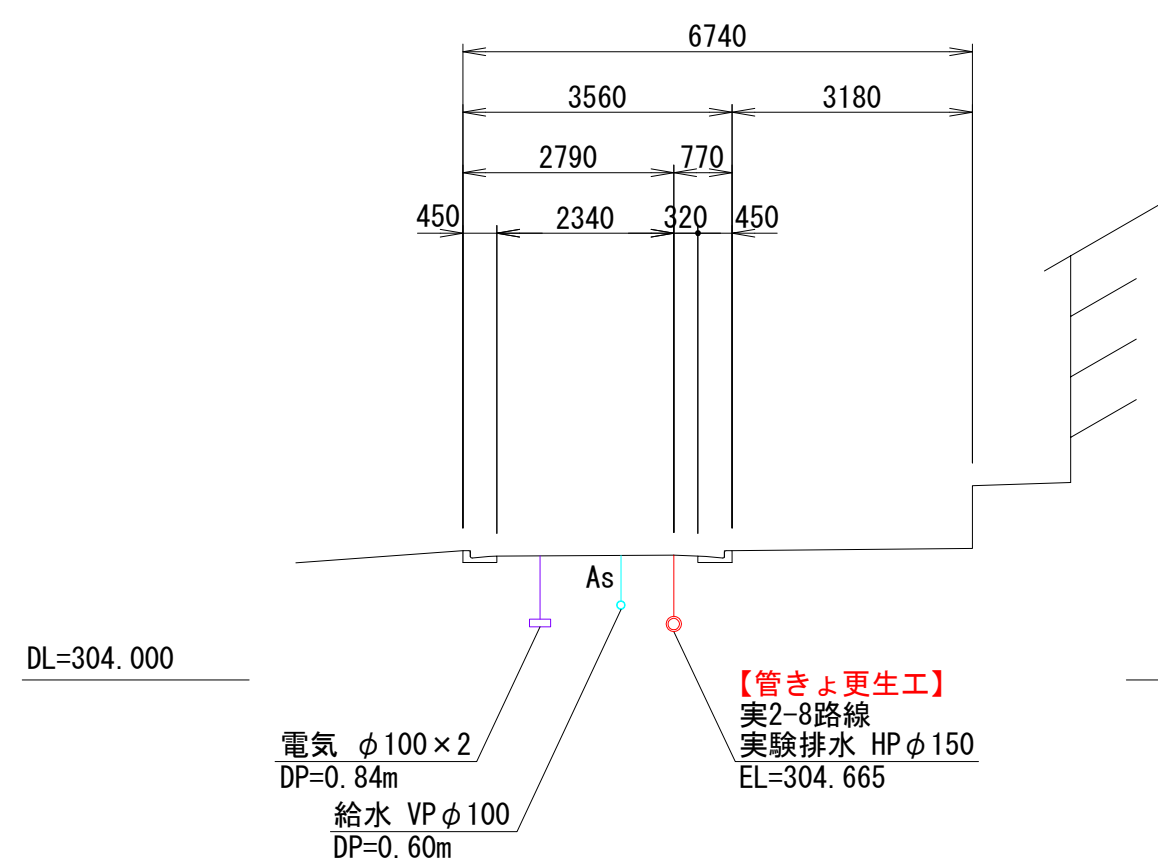
No. 実2-21
GH=305.63



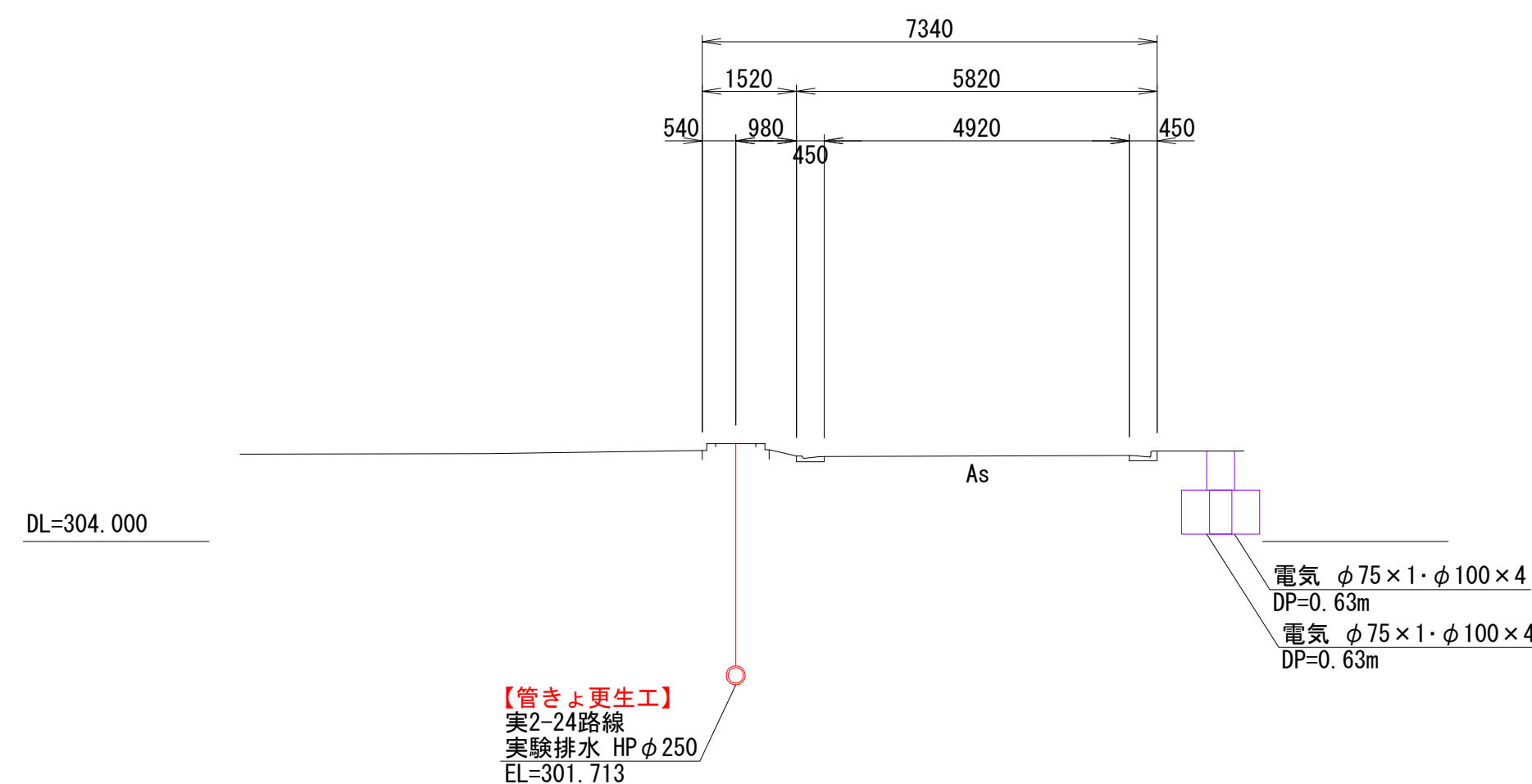
No. 実1-106
GH=306.06



No. 実2-8
GH=305.65



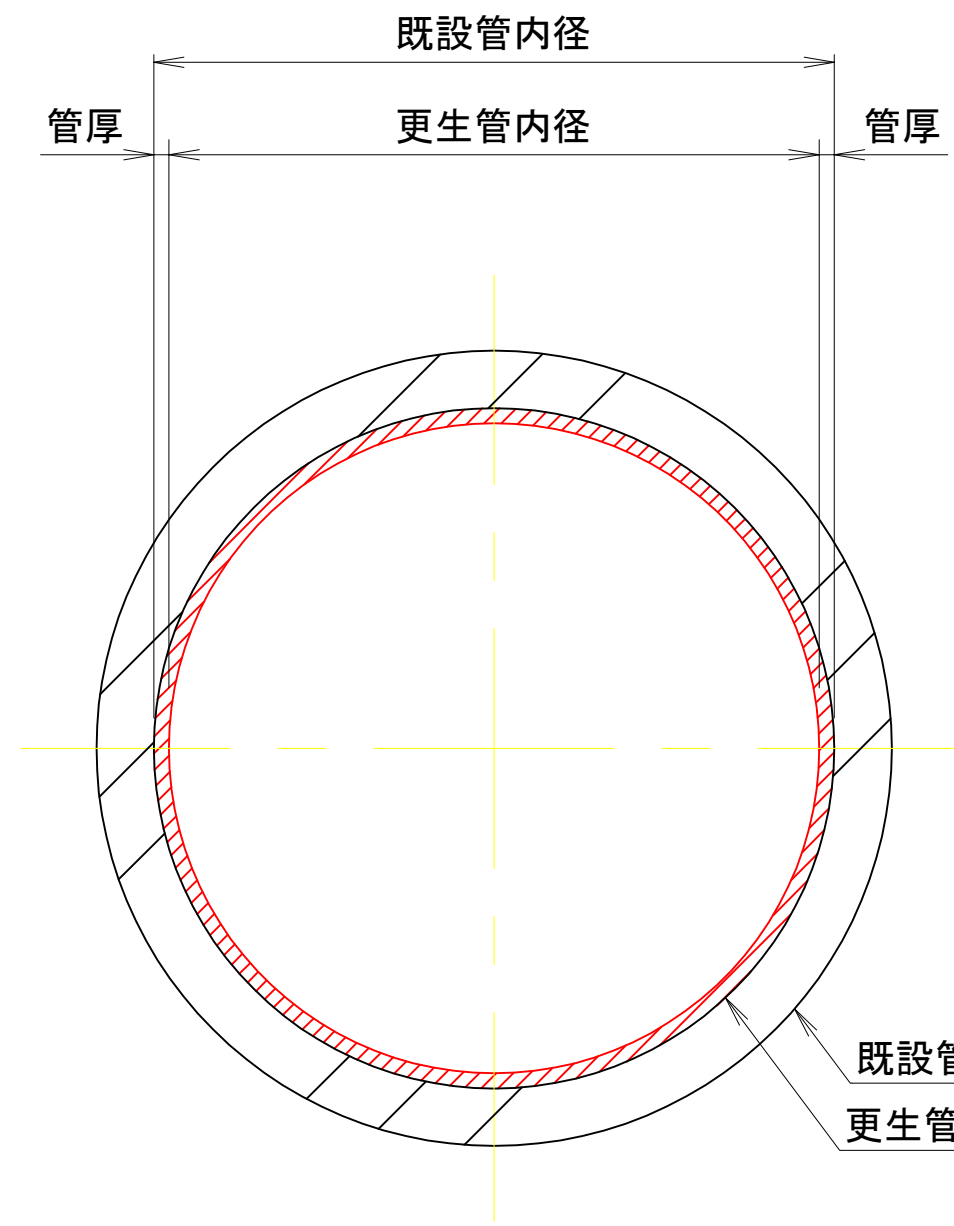
No. 実2-24
GH=305.58



| | | | |
|-------|-----------------------------|------|-------|
| 工事名 | 山梨大学(武田1)ライフライン再生(排水設備)1期工事 | | |
| 図面名 | 横断図(3) | | |
| 作成年月日 | 2024年9月2日 | | |
| 縮尺 | 1:100 | 図面番号 | 25/57 |
| 設計会社 | 株式会社 三水コンサルタント | | |
| 管理技術者 | | | |
| 事業者名 | 山梨大学施設・環境部 | | |
| 担当 | | | |

更生管標準図 縮尺 Free

更生管断面図



本管更生工法
更生管諸元一覧表

| 路線番号 | マンホール番号 | | 既設管 (mm) | 区間延長 (m) | 更生延長 (m) | 施工種別 | 設計荷重 | 更生管 | | |
|--------|-----------|-----------|-------------|-------------|-------------|--------|------|------------|------------|------------------|
| | 上流 | 下流 | | | | | | 厚み (mm) | 内径 (mm) | 材質 |
| 汚1-21 | No.汚1-21 | No.汚1-22 | HP φ150 | 16.39 | 15.49 | 本管更生工法 | T-14 | 4.0 | 142 | ガラス繊維系 不飽和ポリエステル |
| 汚1-27 | No.汚1-27 | No.汚1-28 | HP φ150 | 18.30 | 17.40 | 本管更生工法 | T-14 | 4.0 | 142 | ガラス繊維系 不飽和ポリエステル |
| 汚1-28 | No.汚1-28 | No.汚1-42 | HP φ150 | 18.95 | 18.05 | 本管更生工法 | T-14 | 4.0 | 142 | ガラス繊維系 不飽和ポリエステル |
| 汚1-34 | No.汚1-34 | No.汚1-38 | HP φ150 | 26.78 | 25.88 | 本管更生工法 | T-14 | 4.0 | 142 | ガラス繊維系 不飽和ポリエステル |
| 汚2-30 | No.汚2-30 | No.汚2-31 | HP φ200 | 16.08 | 15.18 | 本管更生工法 | T-14 | 4.0 | 192 | ガラス繊維系 不飽和ポリエステル |
| 実1-5 | No.実1-5 | No.実1-10 | HP φ150 | 15.72 | 14.82 | 本管更生工法 | T-14 | 4.0 | 142 | ガラス繊維系 不飽和ポリエステル |
| 実1-93 | No.実1-93 | No.実1-94 | HP φ150 | 16.70 | 15.80 | 本管更生工法 | T-14 | 4.0 | 142 | ガラス繊維系 不飽和ポリエステル |
| 実1-106 | No.実1-106 | No.実1-107 | HP φ200 | 17.92 | 17.02 | 本管更生工法 | T-14 | 4.0 | 192 | ガラス繊維系 不飽和ポリエステル |
| 実1-109 | No.実1-109 | No.実1-110 | HP φ200 | 16.64 | 15.74 | 本管更生工法 | T-14 | 4.0 | 192 | ガラス繊維系 不飽和ポリエステル |
| 実1-110 | No.実1-110 | No.実1-111 | HP φ200 | 20.02 | 19.12 | 本管更生工法 | T-14 | 4.0 | 192 | ガラス繊維系 不飽和ポリエステル |

※1: 大学構内は大型車両等の通行が無いことから、設計荷重は車道がT-8以上、歩道他がT-2以上とする。

取付管更生工法
更生管諸元一覧表(1/2)

| 路線番号 | マンホール番号 | | 既設管 (mm) | 区間延長 (m) | 更生延長 (m) | 施工種別 | 設計荷重 | 更生管 | | |
|--------|-----------|-----------|-------------|-------------|-------------|---------|------|------------|------------|-----------------|
| | 上流 | 下流 | | | | | | 厚み (mm) | 内径 (mm) | 材質 |
| 汚1-3 | No.汚1-3 | No.汚1-4 | HP φ150 | 10.64 | 10.19 | 取付管更生工法 | T-8 | 4.0 | 142 | 非ガラス系 不飽和ポリエステル |
| 汚1-16 | No.汚1-16 | No.汚1-17 | HP φ150 | 2.49 | 2.04 | 取付管更生工法 | T-2 | 3.0 | 144 | 非ガラス系 不飽和ポリエステル |
| 汚1-22 | No.汚1-22 | No.汚1-23 | HP φ150 | 10.24 | 9.34 | 取付管更生工法 | T-8 | 4.5 | 141 | 非ガラス系 不飽和ポリエステル |
| 汚1-26 | No.汚1-26 | No.汚1-27 | HP φ150 | 7.08 | 6.18 | 取付管更生工法 | T-8 | 4.5 | 141 | 非ガラス系 不飽和ポリエステル |
| 汚1-37 | No.汚1-37 | No.汚1-38 | HP φ100 | 7.10 | 6.43 | 取付管更生工法 | T-8 | 3.0 | 94 | 非ガラス系 不飽和ポリエステル |
| 汚1-38 | No.汚1-38 | No.汚1-39 | HP φ150 | 15.20 | 14.30 | 取付管更生工法 | T-8 | 4.0 | 142 | 非ガラス系 不飽和ポリエステル |
| 汚2-14 | No.汚2-14 | No.汚2-15 | HP φ150 | 6.10 | 5.75 | 取付管更生工法 | T-2 | 3.5 | 143 | 非ガラス系 不飽和ポリエステル |
| 汚2-24 | No.汚2-24 | No.汚2-26 | HP φ200 | 15.32 | 14.82 | 取付管更生工法 | T-8 | 5.5 | 189 | 非ガラス系 不飽和ポリエステル |
| 汚2-26 | No.汚2-26 | No.汚2-27 | HP φ200 | 11.70 | 11.00 | 取付管更生工法 | T-8 | 5.5 | 189 | 非ガラス系 不飽和ポリエステル |
| 汚2-27 | No.汚2-27 | No.汚2-28 | HP φ200 | 7.84 | 6.94 | 取付管更生工法 | T-8 | 5.5 | 189 | 非ガラス系 不飽和ポリエステル |
| 汚2-29 | No.汚2-29 | No.汚2-30 | HP φ200 | 10.10 | 9.20 | 取付管更生工法 | T-8 | 5.5 | 189 | 非ガラス系 不飽和ポリエステル |
| 汚2-31 | No.汚2-31 | No.汚2-32 | HP φ200 | 9.71 | 8.81 | 取付管更生工法 | T-8 | 5.5 | 189 | 非ガラス系 不飽和ポリエステル |
| 汚2-33 | No.汚2-33 | No.汚2-34 | HP φ200 | 8.72 | 7.90 | 取付管更生工法 | T-8 | 6.0 | 188 | 非ガラス系 不飽和ポリエステル |
| 実1-1 | No.実1-1 | No.実1-2 | HP φ100 | 4.84 | 4.34 | 取付管更生工法 | T-2 | 2.0 | 96 | 非ガラス系 不飽和ポリエステル |
| 実1-10 | No.実1-10 | No.実1-12 | HP φ150 | 8.36 | 7.86 | 取付管更生工法 | T-2 | 3.5 | 143 | 非ガラス系 不飽和ポリエステル |
| 実1-15 | No.実1-15 | No.実1-28 | VP φ150 | 13.94 | 13.39 | 取付管更生工法 | T-8 | 4.5 | 141 | 非ガラス系 不飽和ポリエステル |
| 実1-18 | No.実1-18 | No.実1-28 | HP φ100 | 1.44 | 0.74 | 取付管更生工法 | T-8 | 3.0 | 94 | 非ガラス系 不飽和ポリエステル |
| 実1-19 | No.実1-19 | No.実1-20 | HP φ100 | 12.07 | 11.57 | 取付管更生工法 | T-8 | 3.0 | 94 | 非ガラス系 不飽和ポリエステル |
| 実1-20 | No.実1-20 | No.実1-25 | HP φ100 | 10.05 | 9.55 | 取付管更生工法 | T-8 | 3.0 | 94 | 非ガラス系 不飽和ポリエステル |
| 実1-21 | No.実1-21 | No.実1-22 | HP φ100 | 5.66 | 5.16 | 取付管更生工法 | T-8 | 3.0 | 94 | 非ガラス系 不飽和ポリエステル |
| 実1-22 | No.実1-22 | No.実1-24 | HP φ100 | 7.73 | 7.23 | 取付管更生工法 | T-8 | 2.5 | 95 | 非ガラス系 不飽和ポリエステル |
| 実1-23 | No.実1-23 | No.実1-24 | HP φ100 | 3.76 | 3.26 | 取付管更生工法 | T-8 | 2.5 | 95 | 非ガラス系 不飽和ポリエステル |
| 実1-24 | No.実1-24 | No.実1-25 | HP φ100 | 4.80 | 4.30 | 取付管更生工法 | T-8 | 2.5 | 95 | 非ガラス系 不飽和ポリエステル |
| 実1-29 | No.実1-29 | No.実1-39 | HP φ200 | 13.29 | 12.39 | 取付管更生工法 | T-8 | 6.5 | 187 | 非ガラス系 不飽和ポリエステル |
| 実1-30 | No.実1-30 | No.実1-31 | HP φ100 | 3.73 | 3.53 | 取付管更生工法 | T-2 | 2.0 | 96 | 非ガラス系 不飽和ポリエステル |
| 実1-31 | No.実1-31 | No.実1-32 | HP φ150 | 10.30 | 9.90 | 取付管更生工法 | T-2 | 3.0 | 144 | 非ガラス系 不飽和ポリエステル |
| 実1-34 | No.実1-34 | No.実1-35 | HP φ100 | 2.06 | 1.66 | 取付管更生工法 | T-2 | 2.5 | 95 | 非ガラス系 不飽和ポリエステル |
| 実1-38 | No.実1-38 | No.実1-39 | HP φ150 | 6.42 | 5.72 | 取付管更生工法 | T-8 | 4.0 | 142 | 非ガラス系 不飽和ポリエステル |
| 実1-39 | No.実1-39 | No.実1-41 | HP φ200 | 10.92 | 10.47 | 取付管更生工法 | T-8 | 6.5 | 187 | 非ガラス系 不飽和ポリエステル |
| 実1-47 | No.実1-47 | No.実1-49 | HP φ200 | 7.16 | 6.26 | 取付管更生工法 | T-2 | 6.5 | 187 | 非ガラス系 不飽和ポリエステル |
| 実1-56 | No.実1-56 | No.実1-56A | HP φ100 | 4.77 | 4.62 | 取付管更生工法 | T-2 | 2.0 | 96 | 非ガラス系 不飽和ポリエステル |
| 実1-56A | No.実1-56A | No.実1-57 | HP φ100 | 5.46 | 5.21 | 取付管更生工法 | T-2 | 2.5 | 95 | 非ガラス系 不飽和ポリエステル |
| 実1-57 | No.実1-57 | No.実1-58 | HP φ150 | 6.41 | 5.91 | 取付管更生工法 | T-2 | 3.5 | 143 | 非ガラス系 不飽和ポリエステル |
| 実1-58 | No.実1-58 | No.実1-58A | HP φ150 | 14.57 | 14.32 | 取付管更生工法 | T-2 | 3.5 | 143 | 非ガラス系 不飽和ポリエステル |
| 実1-58A | No.実1-58A | No.実1-59 | HP φ150 | 2.22 | 1.97 | 取付管更生工法 | T-2 | 3.5 | 143 | 非ガラス系 不飽和ポリエステル |
| 実1-65 | No.実1-65 | No.実1-66 | HP φ250 | 11.05 | 10.15 | 取付管更生工法 | T-2 | 7.0 | 236 | ガラス繊維系 ビニエステル樹脂 |
| 実1-76 | No.実1-76 | No.実1-77 | HP φ150 | 4.56 | 4.26 | 取付管更生工法 | T-8 | 4.0 | 142 | 非ガラス系 不飽和ポリエステル |
| 実1-80 | No.実1-80 | No.実1-88 | HP φ150 | 14.24 | 13.87 | 取付管更生工法 | T-8 | 4.0 | 142 | 非ガラス系 不飽和ポリエステル |
| 実1-81 | No.実1-81 | No.実1-82 | HP φ150 | 4.52 | 4.22 | 取付管更生工法 | T-2 | 3.0 | 144 | 非ガラス系 不飽和ポリエステル |
| 実1-82 | No.実1-82 | No.実1-83 | HP φ150 | 4.04 | 3.74 | 取付管更生工法 | T-2 | 3.0 | 144 | 非ガラス系 不飽和ポリエステル |

取付管更生工法
更生管諸元一覧表(2/2)

| 路線番号 | マンホール番号 | | 既設管 (mm) | 区間延長 (m) | 更生延長 (m) | 施工種別 | 設計荷重 | 更生管 | | |
|--------|-----------|-----------|-------------|-------------|-------------|---------|------|------------|------------|-----------------|
| | 上流 | 下流 | | | | | | 厚み (mm) | 内径 (mm) | 材質 |
| 実1-84 | No.実1-84 | No.実1-85 | HP φ150 | 4.78 | 4.48 | 取付管更生工法 | T-2 | 3.5 | 143 | 非ガラス系 不飽和ポリエステル |
| 実1-85 | No.実1-85 | No.実1-86 | HP φ150 | 5.99 | 5.59 | 取付管更生工法 | T-2 | 3.5 | 143 | 非ガラス系 不飽和ポリエステル |
| 実1-86 | No.実1-86 | No.実1-87 | HP φ150 | 7.63 | 7.16 | 取付管更生工法 | T-2 | 3.5 | 143 | 非ガラス系 不飽和ポリエステル |
| 実1-87 | No.実1-87 | No.実1-88 | HP φ150 | 10.11 | 9.66 | 取付管更生工法 | T-8 | 4.0 | 142 | 非ガラス系 不飽和ポリエステル |
| 実1-88 | No.実1-88 | No.実1-93 | HP φ150 | 13.60 | 13.08 | 取付管更生工法 | T-8 | 4.0 | 142 | 非ガラス系 不飽和ポリエステル |
| 実1-94 | No.実1-94 | No.実1-95 | HP φ200 | 9.99 | 9.09 | 取付管更生工法 | T-8 | 6.5 | 187 | 非ガラス系 不飽和ポリエステル |
| 実1-95 | No.実1-95 | No.実1-98 | HP φ200 | 10.94 | 10.04 | 取付管更生工法 | T-8 | 6.5 | 187 | 非ガラス系 不飽和ポリエステル |
| 実1-97 | No.実1-97 | No.実1-98 | HP φ100 | 7.02 | 6.32 | 取付管更生工法 | T-8 | 3.0 | 94 | 非ガラス系 不飽和ポリエステル |
| 実1-99 | No.実1-99 | No.実1-100 | HP φ200 | 12.96 | 12.06 | 取付管更生工法 | T-8 | 6.5 | 187 | 非ガラス系 不飽和ポリエステル |
| 実1-102 | No.実1-102 | No.実1-103 | HP φ200 | 15.16 | 14.26 | 取付管更生工法 | T-2 | 6.5 | 187 | 非ガラス系 不飽和ポリエステル |
| 実1-103 | No.実1-103 | No.実1-106 | HP φ200 | 8.85 | 7.95 | 取付管更生工法 | T-2 | 6.5 | 187 | 非ガラス系 不飽和ポリエステル |
| 実1-104 | No.実1-104 | No.実1-106 | HP φ100 | 8.11 | 7.51 | 取付管更生工法 | T-8 | 3.0 | 94 | 非ガラス系 不飽和ポリエステル |
| 実1-105 | No.実1-105 | No.実1-106 | HP φ100 | 10.50 | 9.90 | 取付管更生工法 | T-8 | 2.5 | 95 | 非ガラス系 不飽和ポリエステル |
| 実1-107 | No.実1-107 | No.実1-108 | HP φ200 | 12.39 | 11.49 | 取付管更生工法 | T-8 | 6.5 | 187 | 非ガラス系 不飽和ポリエステル |
| 実1-108 | No.実1-108 | No.実1-109 | HP φ200 | 8.91 | 8.01 | 取付管更生工法 | T-8 | 6.5 | 187 | 非ガラス系 不飽和ポリエステル |
| 実2-2 | No.実2-2 | No.実2-3 | HP φ100 | 13.42 | 12.92 | 取付管更生工法 | T-8 | 3.0 | 94 | 非ガラス系 不飽和ポリエステル |
| 実2-6 | No.実2-6 | No.実2-8 | HP φ150 | 14.05 | 13.35 | 取付管更生工法 | T-8 | 4.0 | 142 | 非ガラス系 不飽和ポリエステル |
| 実2-7 | No.実2-7 | No.実2-8 | VP φ125 | 3.65 | 3.20 | 取付管更生工法 | T-8 | 3.5 | 118 | 非ガラス系 不飽和ポリエステル |
| 実2-8 | No.実2-8 | No.実2-9 | HP φ150 | 6.72 | 5.82 | 取付管更生工法 | T-8 | 4.0 | 142 | 非ガラス系 不飽和ポリエステル |
| 実2-11 | No.実2-11 | No.実2-23 | HP φ150 | 13.61 | 12.71 | 取付管更生工法 | T-8 | 4.0 | 142 | 非ガラス系 不飽和ポリエステル |
| 実2-12 | No.実2-12 | No.実2-13 | VP φ150 | 6.45 | 5.95 | 取付管更生工法 | T-2 | 3.5 | 143 | 非ガラス系 不飽和ポリエステル |
| 実2-14B | No.実2-14B | No.実2-15 | VP φ150 | 0.95 | 0.40 | 取付管更生工法 | T-2 | 3.5 | 143 | 非ガラス系 不飽和ポリエステル |
| 実2-15 | No.実2-15 | No.実2-16 | VP φ150 | 6.90 | 6.35 | 取付管更生工法 | T-2 | 3.5 | 143 | 非ガラス系 不飽和ポリエステル |
| 実2-16 | No.実2-16 | No.実2-17 | HP φ150 | 11.78 | 11.08 | 取付管更生工法 | T-2 | 4.0 | 142 | 非ガラス系 不飽和ポリエステル |
| 実2-19 | No.実2-19 | No.実2-21 | HP φ150 | 11.27 | 10.37 | 取付管更生工法 | T-8 | 4.0 | 142 | 非ガラス系 不飽和ポリエステル |
| 実2-23 | No.実2-23 | No.実2-24 | HP φ250 | 8.00 | 7.10 | 取付管更生工法 | T-8 | 7.0 | 236 | ガラス繊維系 ビニエステル樹脂 |
| 実2-24 | No.実2-24 | No.実2-25 | HP φ250 | 8.85 | 8.15 | 取付管更生工法 | T-2 | 7.0 | 236 | ガラス繊維系 ビニエステル樹脂 |

※1: 大学構内は大型車両等の通行が無いことから、設計荷重は車道がT-8以上、歩道他がT-2以上とする。

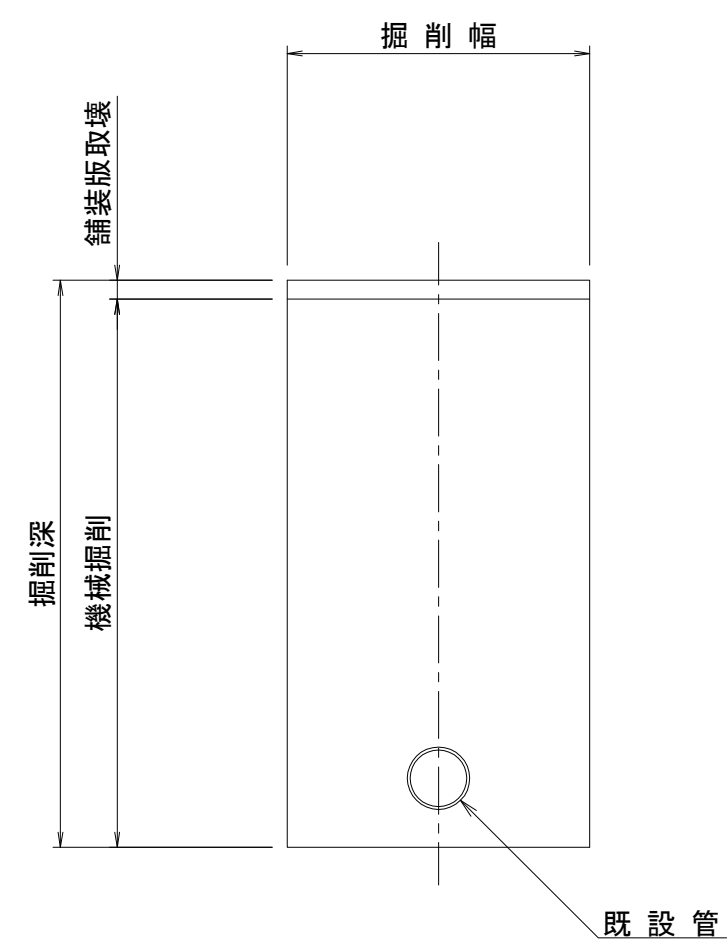
| | | | |
|-------|-----------------------------|------|-------|
| 工事名 | 山梨大学(武田1)ライフライン再生(排水設備)1期工事 | | |
| 図面名 | 更生管標準図 | | |
| 作成年月日 | 2024年9月2日 | | |
| 縮尺 | S=Free | 図面番号 | 26/57 |
| 設計会社 | 株式会社 三水コンサルタント | | |
| 管理技術者 | | | |
| 事業者名 | 山梨大学施設・環境部 | | |
| 担当 | | | |

土工標準断面図

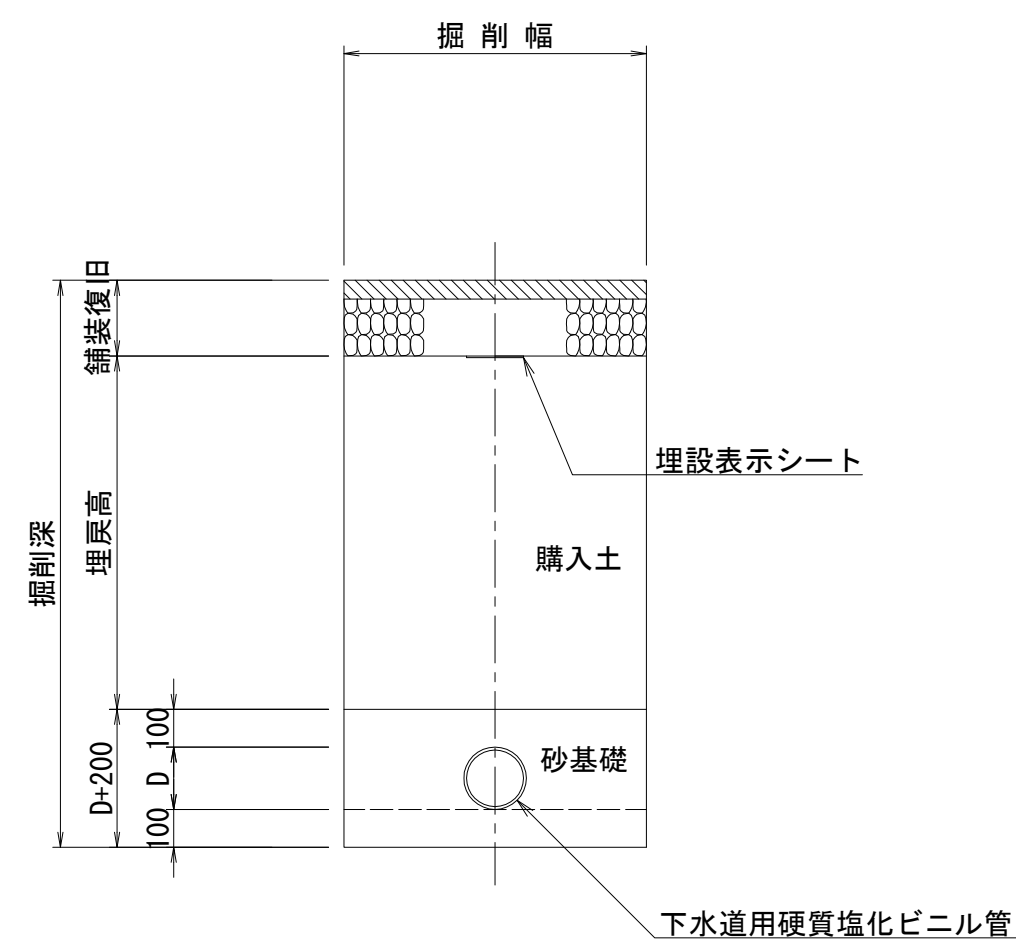
掘削深 $H \leq 1.00\text{m}$
(土留無し)

舗装復旧図

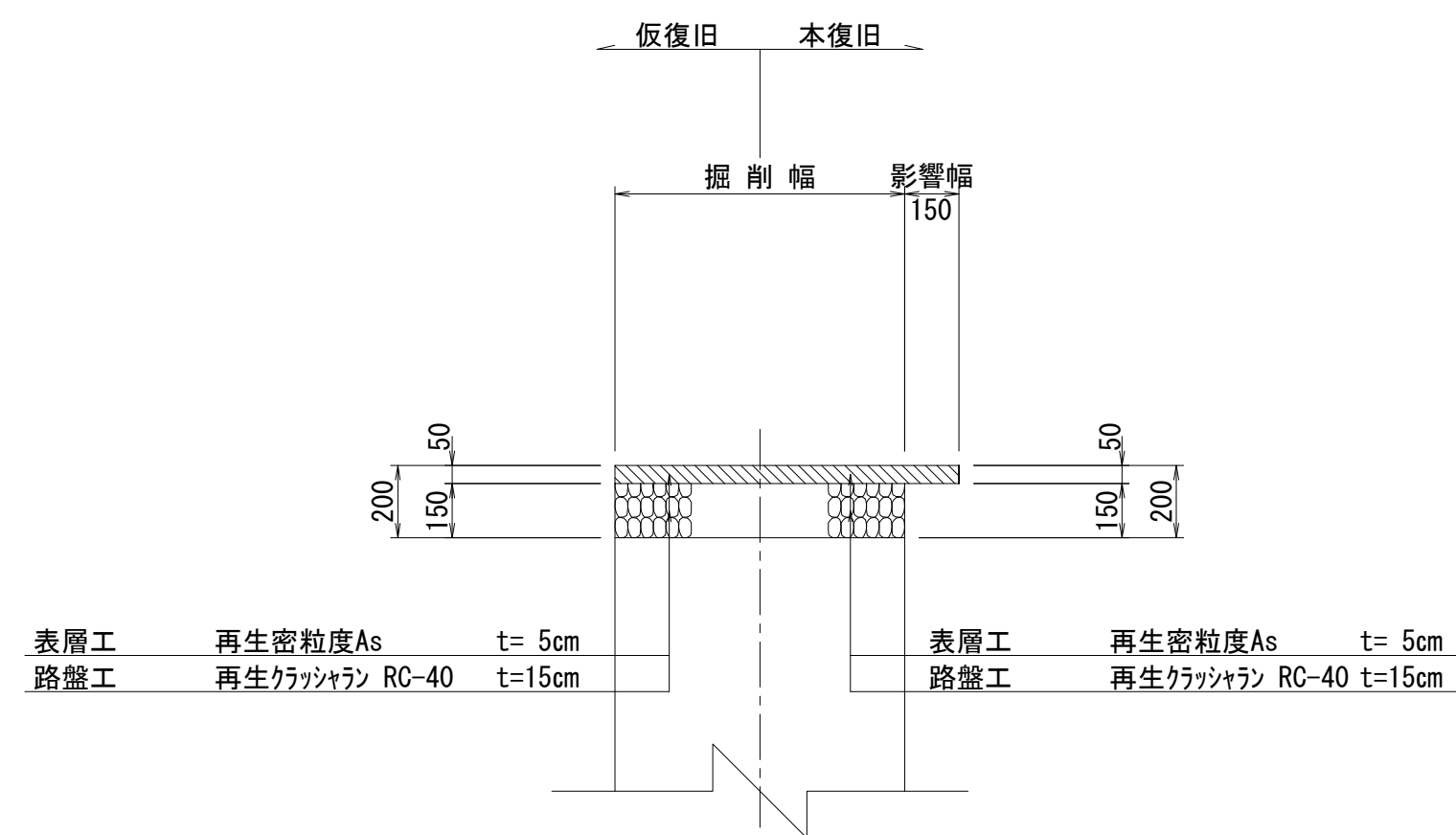
掘削



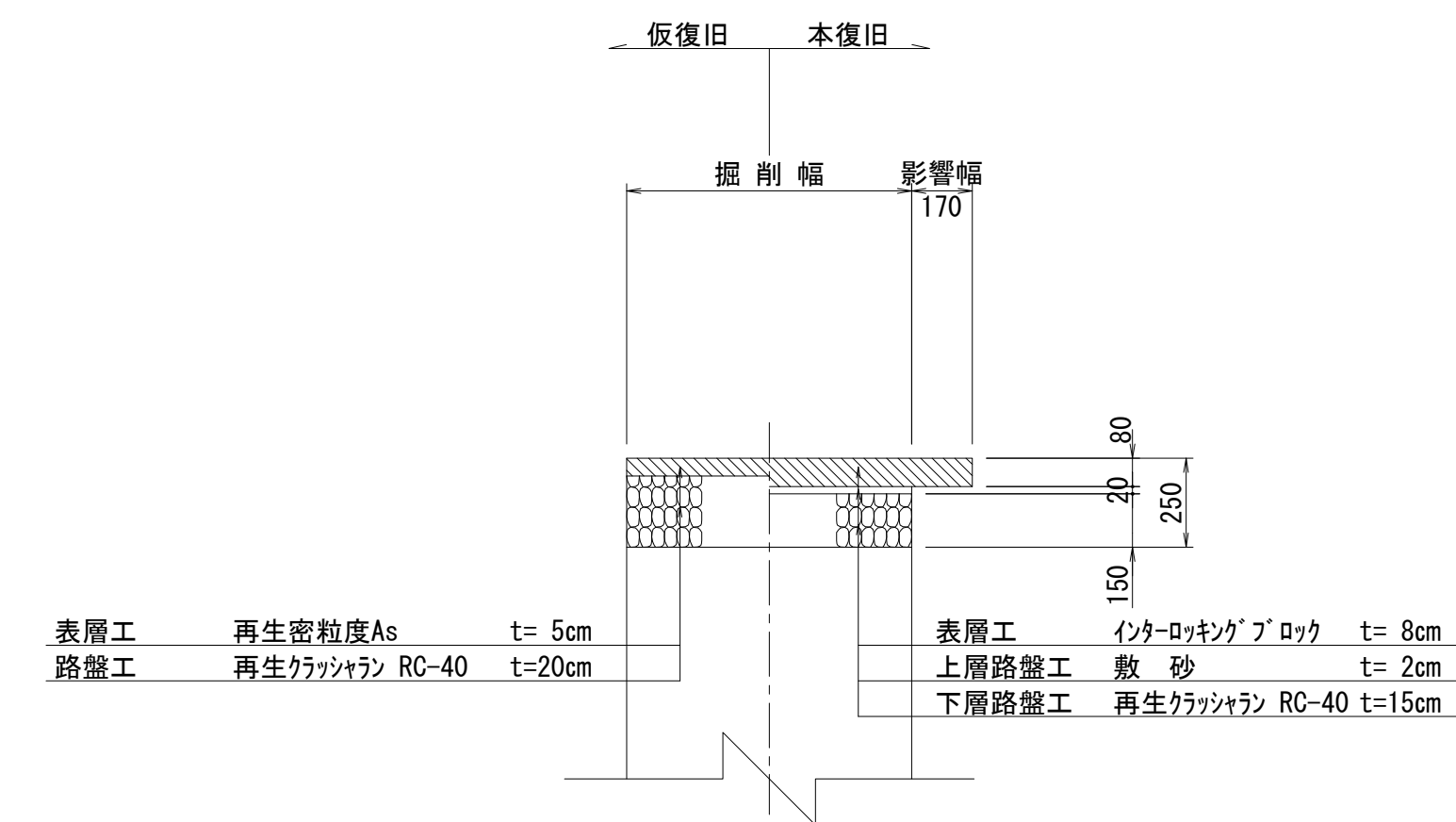
埋戻



アスファルト舗装

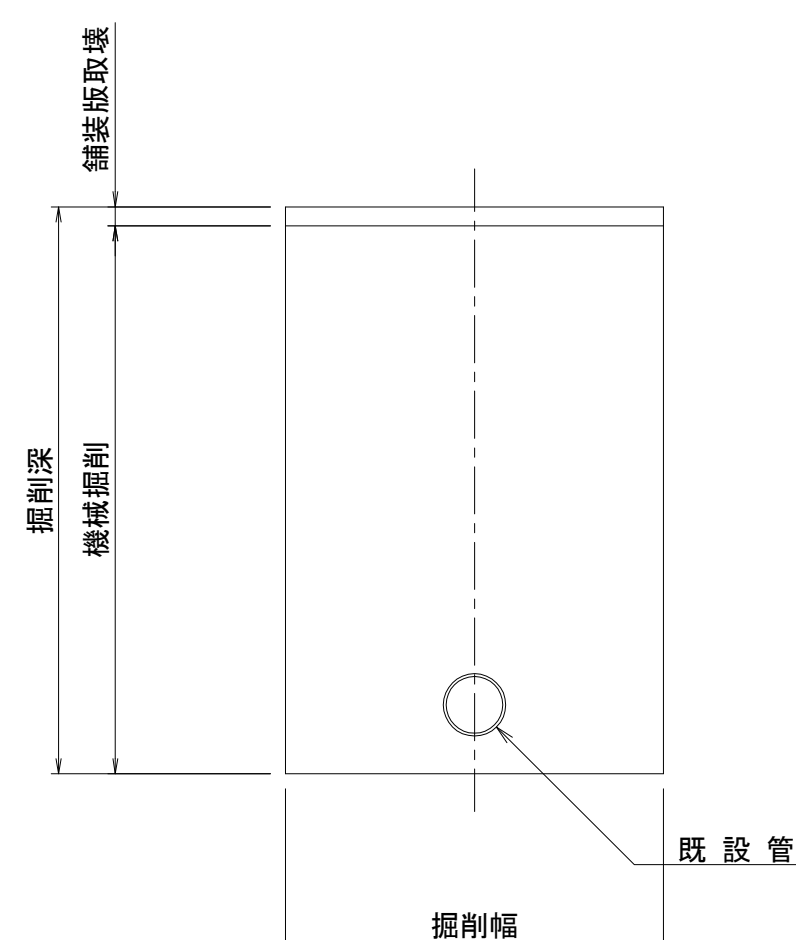


インターロッキング舗装

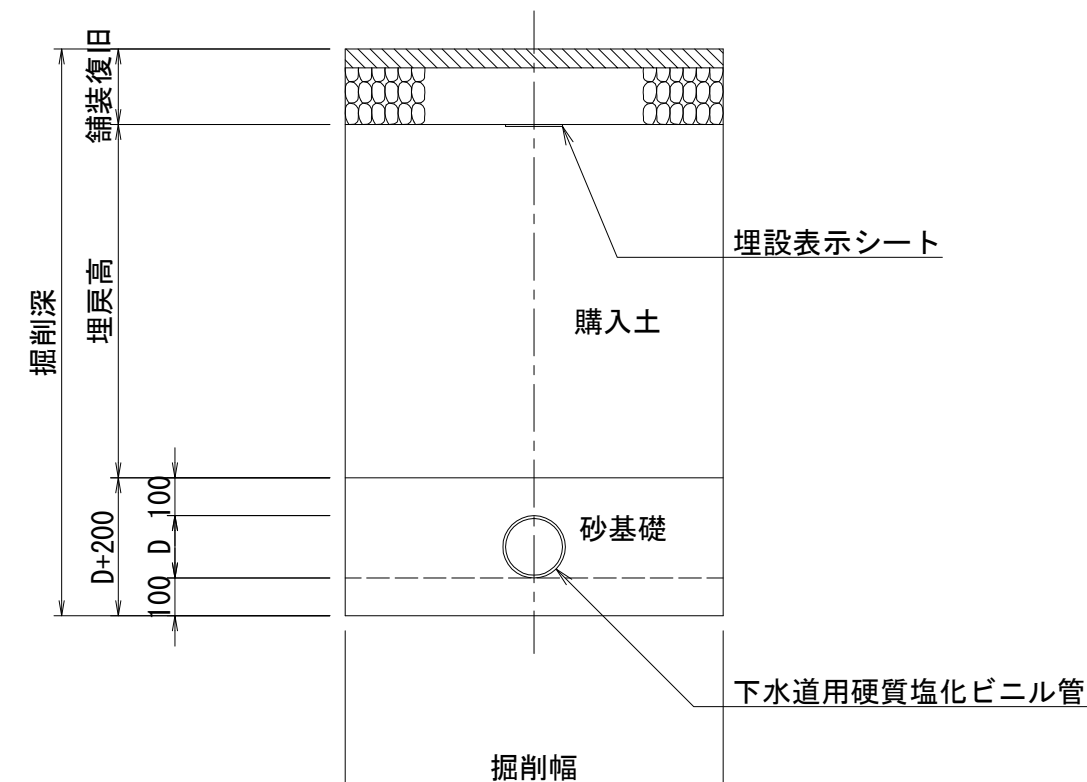


掘削深 $1.00\text{m} < H \leq 1.50\text{m}$
(土留有り)

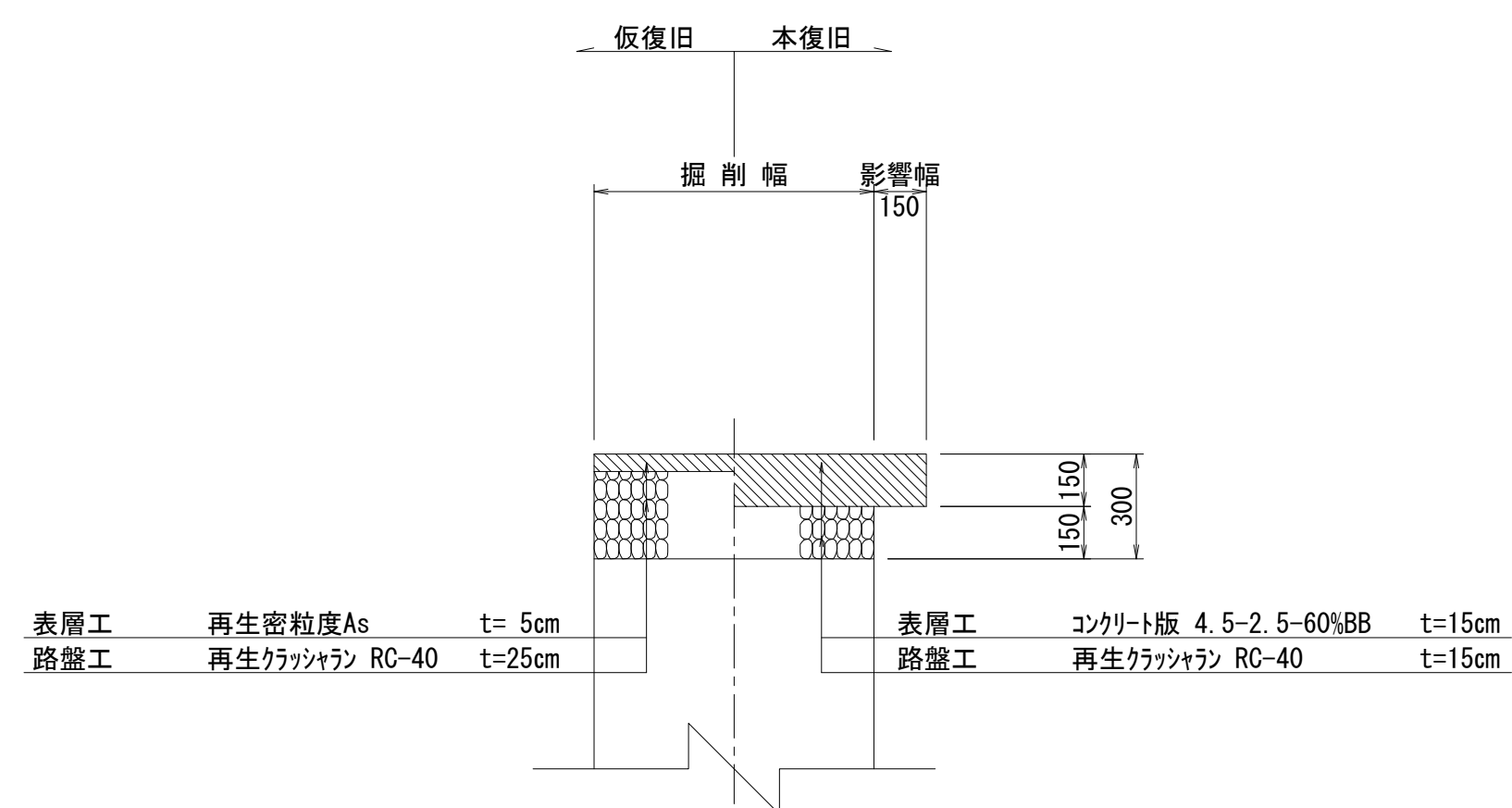
掘削



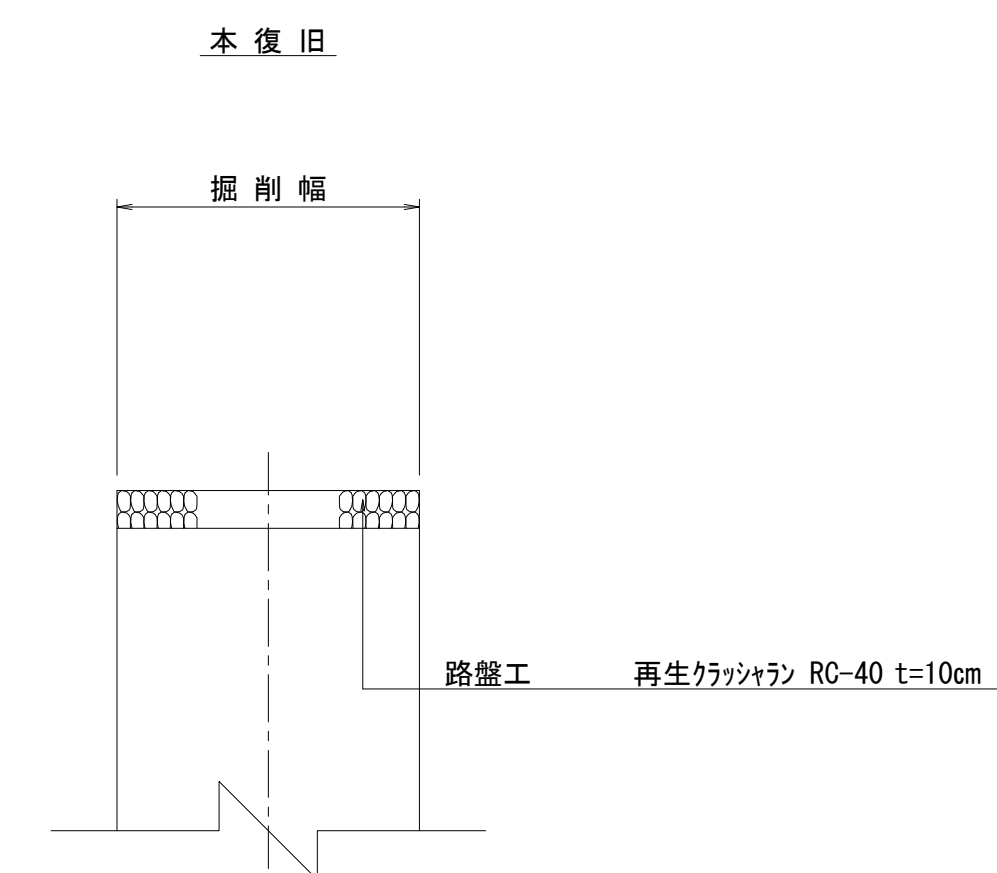
埋戻



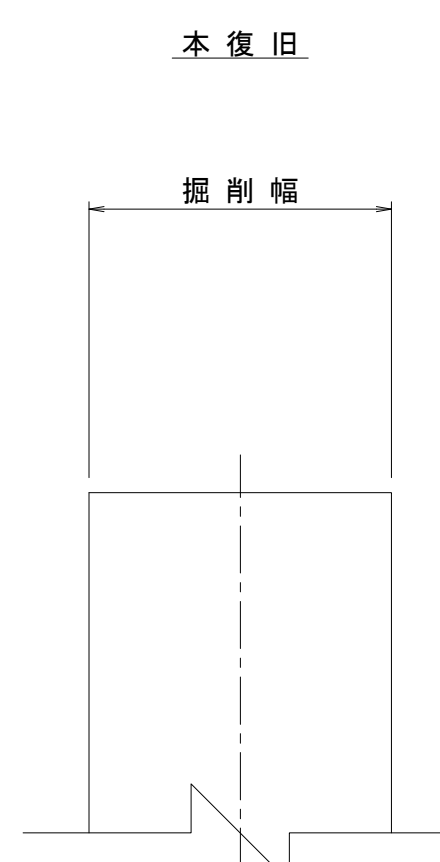
コンクリート舗装



砂利道



未舗装



管材寸法表

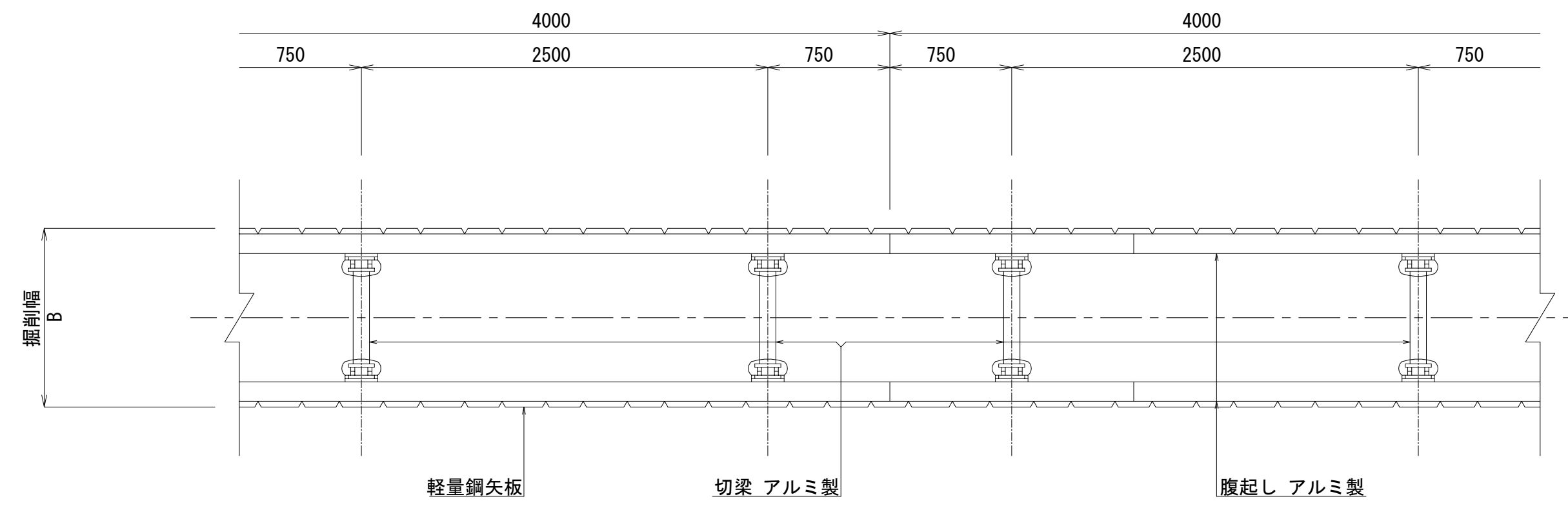
| 名称 | 外径 D | 内径 d | 掘削幅 | |
|-------|-------|------|------|------|
| | | | 土留無し | 土留有り |
| VU100 | 114.0 | 100 | 750 | 1000 |
| VU150 | 165.0 | 150 | 800 | 1000 |
| VU200 | 216.0 | 200 | 850 | 1000 |

※埋戻表示シート埋戻深は発注者の指示に依る

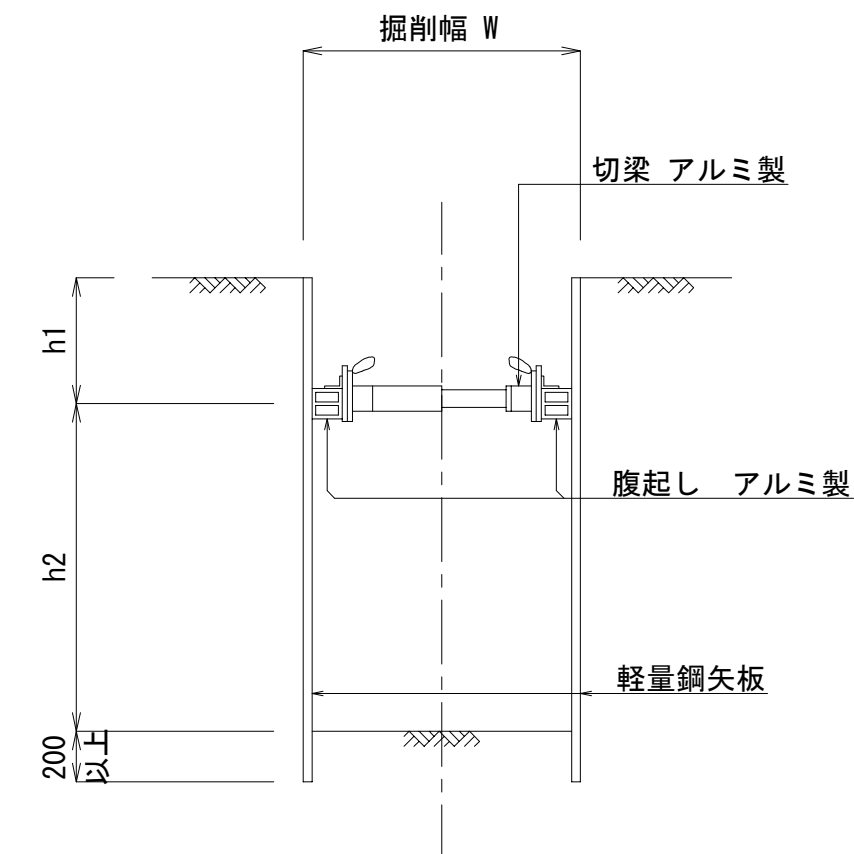
| | | | |
|-------|-----------------------------|------|-------|
| 工事名 | 山梨大学(武田1)ライフライン再生(排水設備)1期工事 | | |
| 図面名 | 土工標準図・舗装復旧図 | | |
| 作成年月日 | 2024年9月2日 | | |
| 縮尺 | S=Free | 図面番号 | 27/57 |
| 設計会社 | 株式会社 三水コンサルタント | | |
| 管理技術者 | | | |
| 事業者名 | 山梨大学施設・環境部 | | |
| 担当 | | | |

軽量鋼矢板土留工標準図 縮尺 Free

平面図



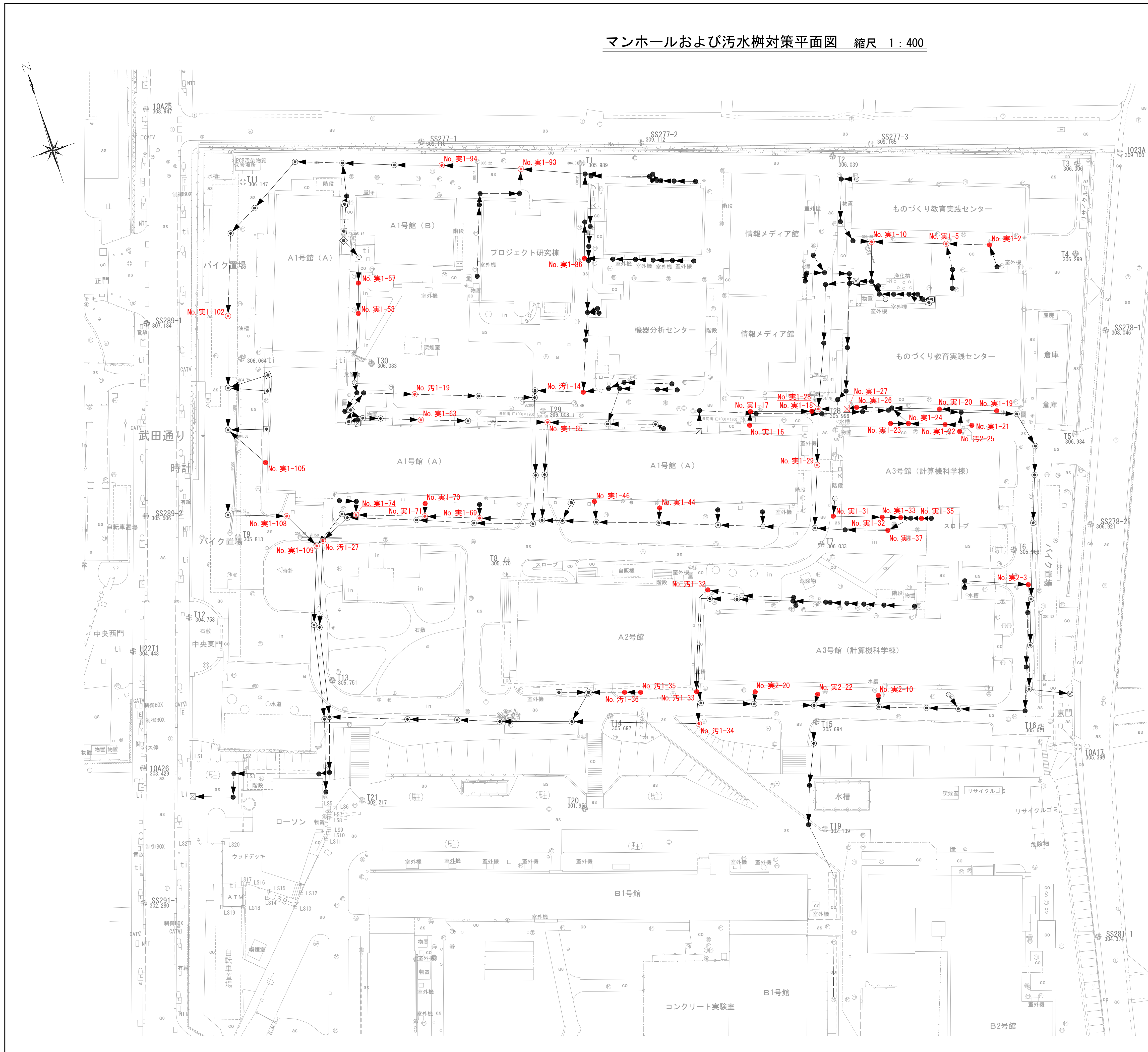
一段支保断面図



| 掘削深 | 矢板長 | 支保工 設置段数 | バックホウ 機種 | 掘削幅 腹起幅 |
|-------------------|---------|-------------|-------------|------------|
| 1.00m < H ≤ 1.30m | L=1.50m | 1段 | 山積0.28m3級 | 70mm |
| 1.30m < H ≤ 1.80m | L=2.00m | | | |

| | | | |
|-------|-----------------------------|------|-------|
| 工事名 | 山梨大学(武田1)ライフライン再生(排水設備)1期工事 | | |
| 図面名 | 軽量鋼矢板土留工標準図 | | |
| 作成年月日 | 2024年9月2日 | | |
| 縮尺 | S=Free | 図面番号 | 28/57 |
| 設計会社 | 株式会社 三水コンサルタント | | |
| 管理技術者 | | | |
| 事業者名 | 山梨大学施設・環境部 | | |
| 担当 | | | |

マンホールおよび汚水柵対策平面図 縮尺 1:400



| マンホール番号 | 対策方法 | マンホール・汚水柵種別 | | 舗装種別 | 掘削深 |
|-----------|---------|-------------|------|------|-------|
| | | 改築前 | 改築後 | | |
| No. 汚1-14 | 樹改築工 | φ600 | φ600 | As舗装 | 1.150 |
| No. 汚1-19 | 修繕工 | 1号 | — | — | — |
| No. 汚1-27 | 修繕工 | 1号 | — | — | — |
| No. 汚1-32 | 樹改築工 | φ500 | φ500 | 未舗装 | 1.350 |
| No. 汚1-33 | 樹改築工 | φ500 | φ500 | Co舗装 | 1.150 |
| No. 汚1-34 | マンホ-改築工 | φ500 | 1号 | 未舗装 | 1.353 |
| No. 汚1-35 | 樹改築工 | 450×450 | φ500 | 未舗装 | 0.950 |
| No. 汚1-36 | 樹改築工 | 450×450 | φ500 | 未舗装 | 1.050 |
| No. 汚2-25 | 樹改築工 | 450×450 | φ500 | Co舗装 | 0.950 |
| No. 実1-2 | 樹改築工 | φ500 | φ500 | Co舗装 | 0.950 |
| No. 実1-5 | マンホ-改築工 | φ500 | 1号 | Co舗装 | 1.200 |
| No. 実1-10 | マンホ-改築工 | φ500 | 1号 | 砂利道 | 1.205 |
| No. 実1-16 | 樹改築工 | φ500 | φ500 | 未舗装 | 0.950 |
| No. 実1-17 | 樹改築工 | φ500 | φ500 | As舗装 | 0.950 |
| No. 実1-18 | 樹改築工 | φ500 | φ500 | As舗装 | 1.050 |
| No. 実1-19 | 樹改築工 | φ500 | φ500 | As舗装 | 0.950 |
| No. 実1-20 | 樹改築工 | φ500 | φ500 | As舗装 | 0.950 |
| No. 実1-21 | 樹改築工 | φ500 | φ500 | As舗装 | 0.950 |
| No. 実1-22 | 樹改築工 | φ500 | φ500 | As舗装 | 0.950 |
| No. 実1-23 | 樹改築工 | φ500 | φ500 | As舗装 | 0.950 |
| No. 実1-24 | 樹改築工 | φ500 | φ500 | As舗装 | 0.950 |
| No. 実1-26 | 樹改築工 | φ500 | φ500 | As舗装 | 1.050 |
| No. 実1-27 | 修繕工 | 1600×800 | — | — | — |
| No. 実1-28 | 修繕工 | 1号 | — | — | — |
| No. 実1-29 | 修繕工 | 1号 | — | — | — |
| No. 実1-31 | 樹改築工 | φ400 | φ400 | As舗装 | 0.580 |
| No. 実1-32 | 樹改築工 | φ400 | φ400 | 未舗装 | 0.880 |
| No. 実1-33 | 樹改築工 | φ400 | φ400 | 未舗装 | 0.880 |
| No. 実1-35 | 樹改築工 | φ350 | φ400 | 未舗装 | 0.680 |
| No. 実1-37 | 樹改築工 | φ500 | φ500 | 1n舗装 | 0.950 |
| No. 実1-44 | 樹改築工 | φ500 | φ500 | 未舗装 | 0.950 |
| No. 実1-46 | 樹改築工 | φ500 | φ500 | 未舗装 | 1.050 |
| No. 実1-57 | 樹改築工 | φ500 | φ500 | 未舗装 | 1.150 |
| No. 実1-58 | 樹改築工 | φ500 | φ500 | 未舗装 | 1.150 |
| No. 実1-63 | 修繕工 | 1号 | — | — | — |
| No. 実1-65 | 修繕工 | 1号 | — | — | — |
| No. 実1-69 | 修繕工 | 1号 | — | — | — |
| No. 実1-70 | 樹改築工 | φ500 | φ500 | 未舗装 | 1.050 |
| No. 実1-71 | 修繕工 | 1号 | — | — | — |
| No. 実1-74 | 修繕工 | 1号 | — | — | — |
| No. 実1-86 | 樹改築工 | φ450 | φ500 | As舗装 | 0.950 |
| No. 実1-93 | マンホ-改築工 | φ600 | 1号 | As舗装 | 1.623 |
| No. 実1-94 | 修繕工 | 1号 | — | — | — |
| No. 汚1-10 | 修繕工 | 1号 | — | — | — |
| No. 汚1-14 | 樹改築工 | 300×300 | φ300 | 未舗装 | 0.600 |
| No. 汚1-17 | 修繕工 | 1号 | — | — | — |
| No. 汚1-18 | 修繕工 | 1号 | — | — | — |
| No. 汚1-27 | 修繕工 | 1号 | — | — | — |
| No. 汚1-28 | 修繕工 | 1号 | — | — | — |
| No. 汚1-29 | 修繕工 | 1号 | — | — | — |
| No. 汚1-32 | 修繕工 | 1号 | — | — | — |
| No. 汚1-34 | 修繕工 | 1号 | — | — | — |
| No. 汚1-35 | 修繕工 | 1号 | — | — | — |
| No. 汚1-36 | 修繕工 | 1号 | — | — | — |
| No. 汚1-38 | 修繕工 | 1号 | — | — | — |
| No. 汚2-20 | 修繕工 | 1号 | — | — | — |
| No. 汚2-22 | 修繕工 | 1号 | — | — | — |
| No. 汚2-25 | 修繕工 | 1号 | — | — | — |
| No. 実2-2 | 修繕工 | 1号 | — | — | — |
| No. 実2-3 | 修繕工 | 1号 | — | — | — |
| No. 実2-10 | 修繕工 | 1号 | — | — | — |
| No. 実2-20 | 修繕工 | 1号 | — | — | — |
| No. 実2-22 | 修繕工 | 1号 | — | — | — |
| No. 実2-33 | 修繕工 | 1号 | — | — | — |

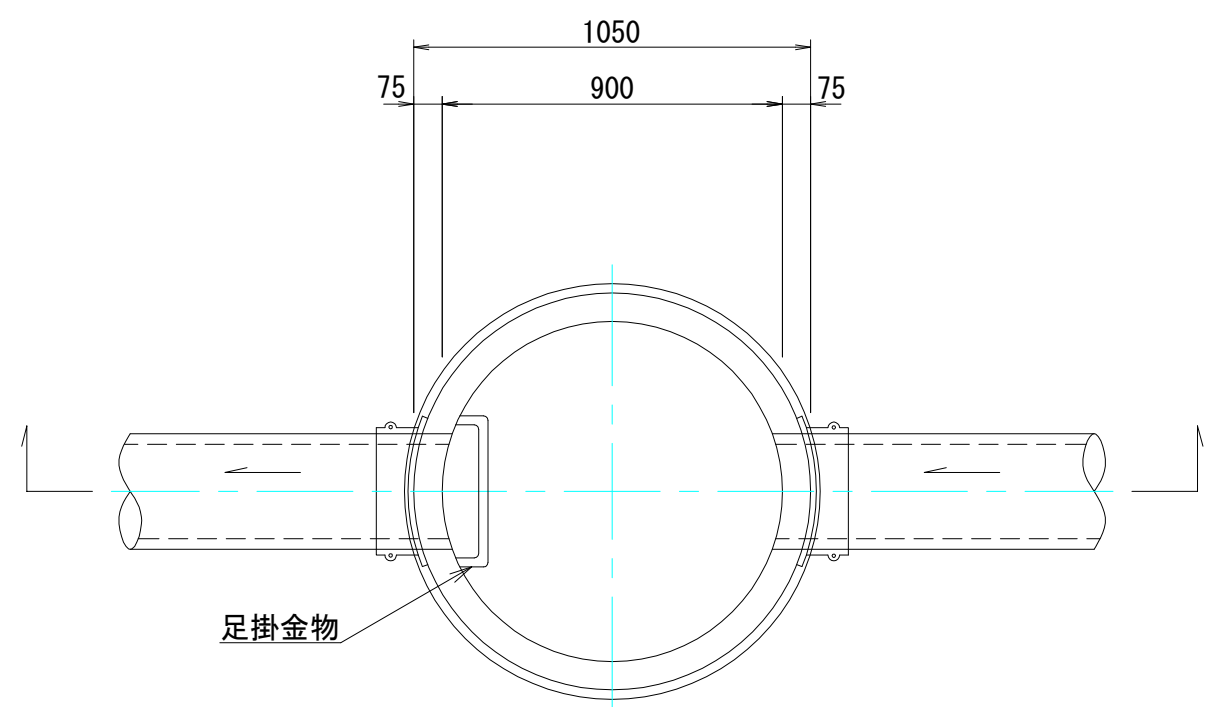
【対策集計表】

| 対策方法 | マンホール・汚水柵種別 | | | | | | 計 |
|------|-------------|----------|------|------|------|------|----|
| | 1号 | 1600×800 | φ300 | φ400 | φ500 | φ600 | |
| 改築工 | 4 | — | 1 | 4 | 27 | 1 | 37 |
| 修繕工 | 13 | 1 | — | — | — | — | 14 |
| 計 | 17 | 1 | 1 | 4 | 27 | 1 | 51 |

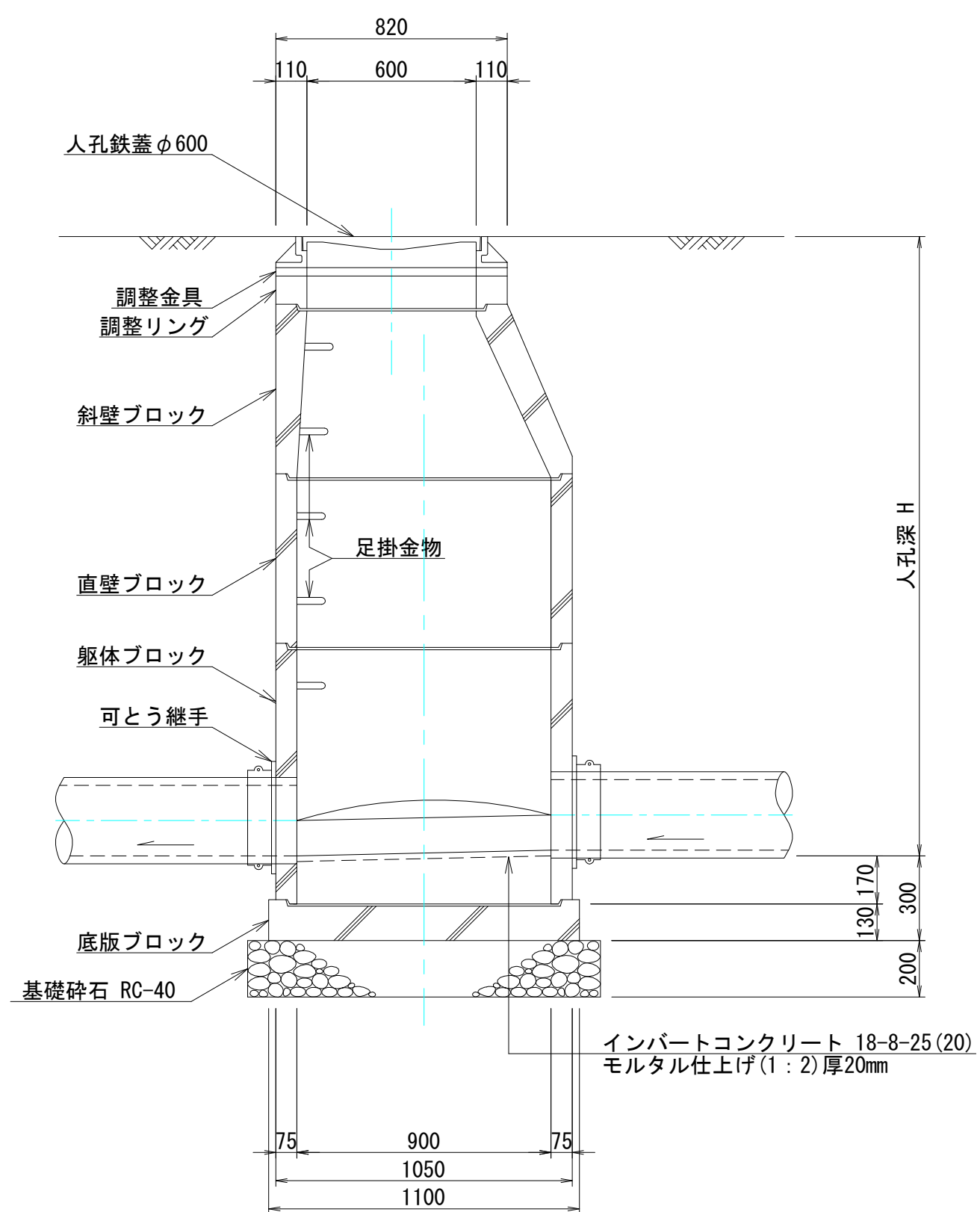
| | | | |
|-------|-----------------------------|------|-------|
| 工事名 | 山梨大学(武田1)ライフライン再生(排水設備)1期工事 | | |
| 図面名 | マンホールおよび汚水柵対策平面図 | | |
| 作成年月日 | 2024年9月2日 | | |
| 縮尺 | 1:400 | 図面番号 | 29/57 |
| 設計会社 | 株式会社 三水コンサルタント | | |
| 管理技術者 | | | |
| 事業者名 | 山梨大学施設・環境部 | | |
| 担当 | | | |

1号マンホール

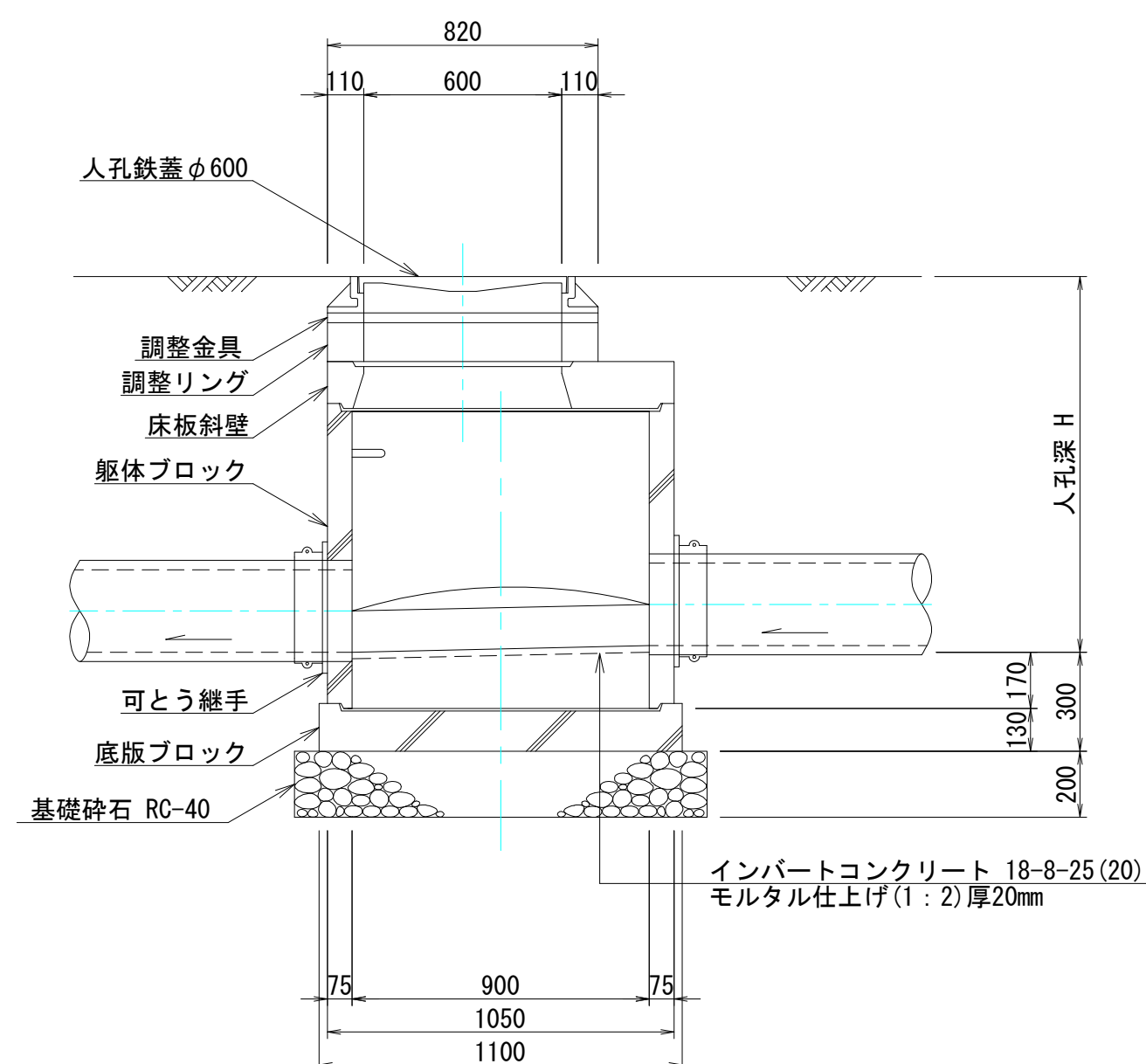
平面図



断面図

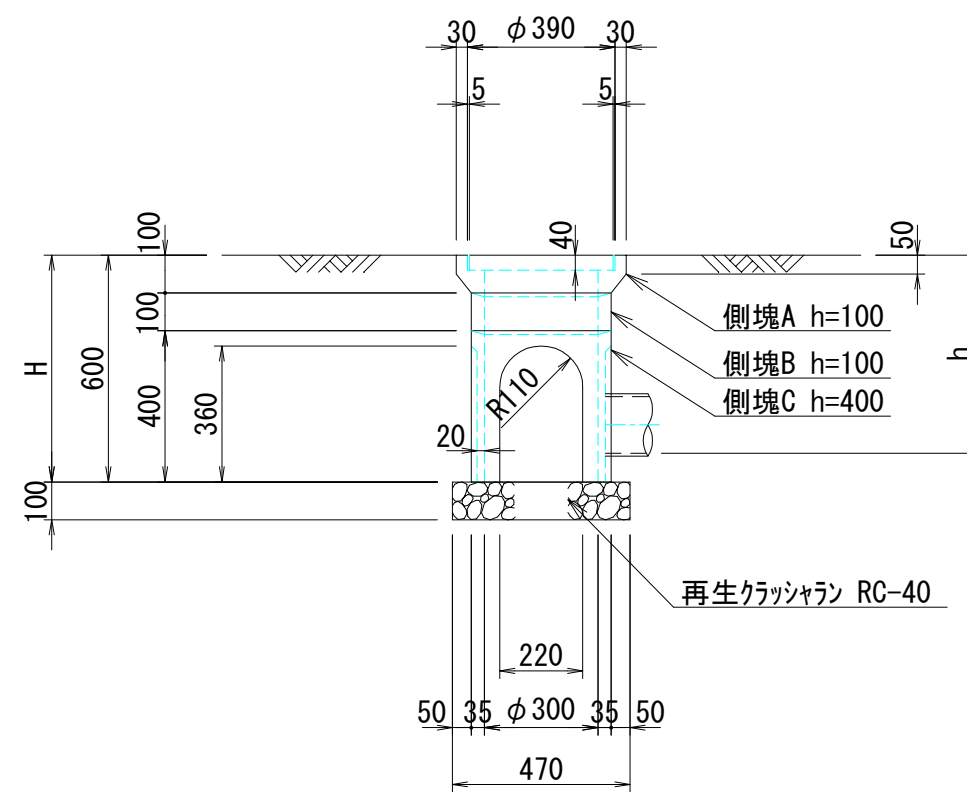


断面図

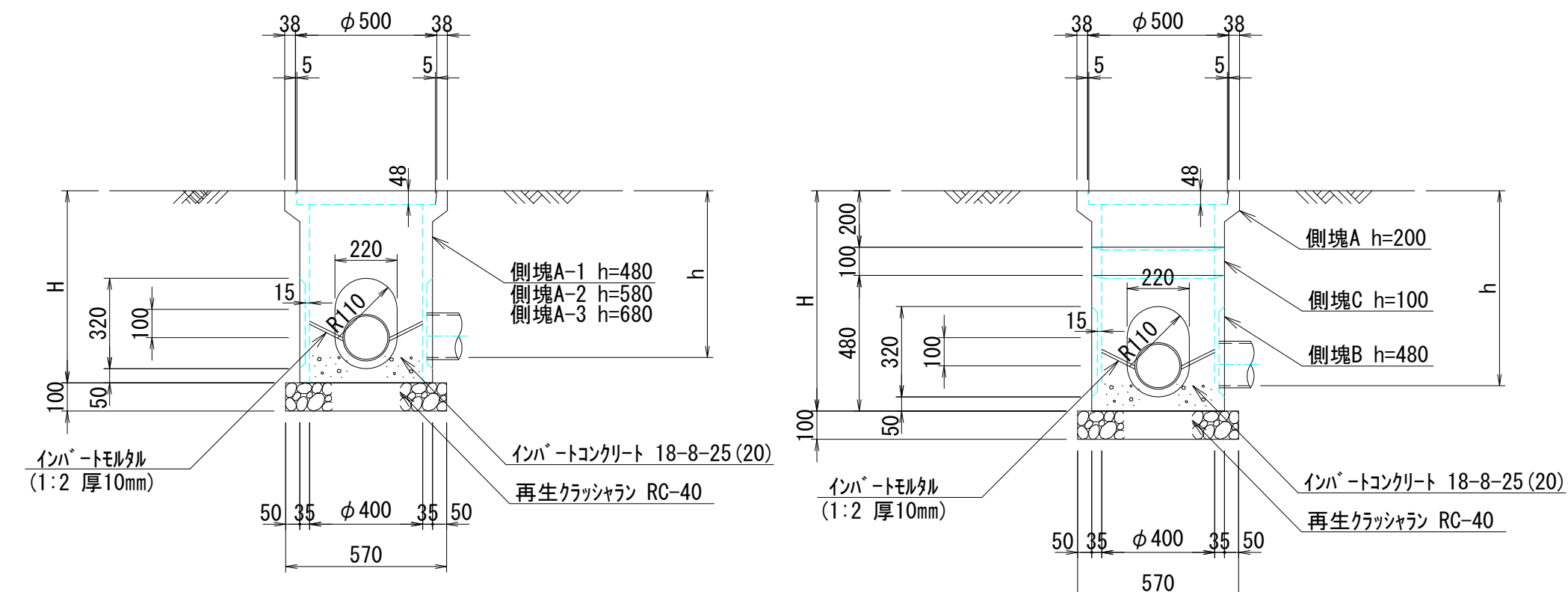


円形汚水樹

φ300



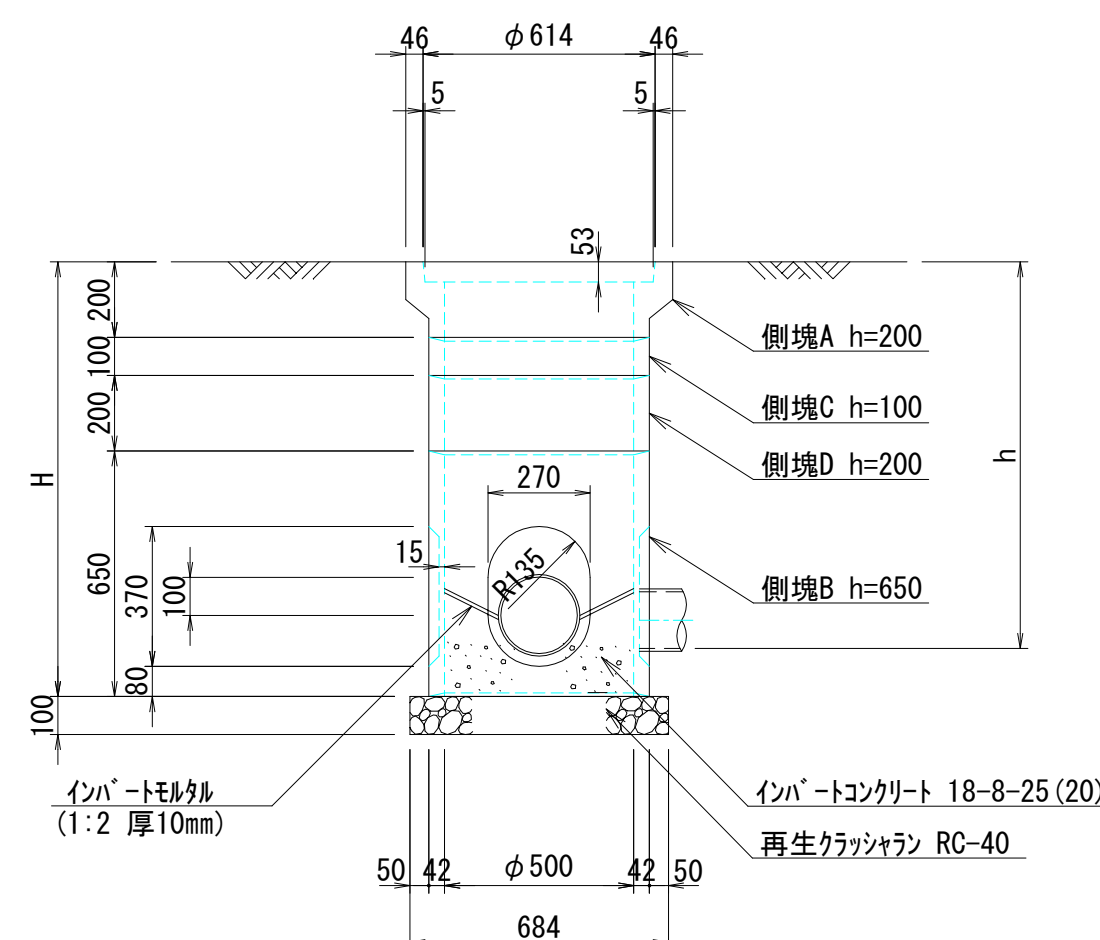
φ400



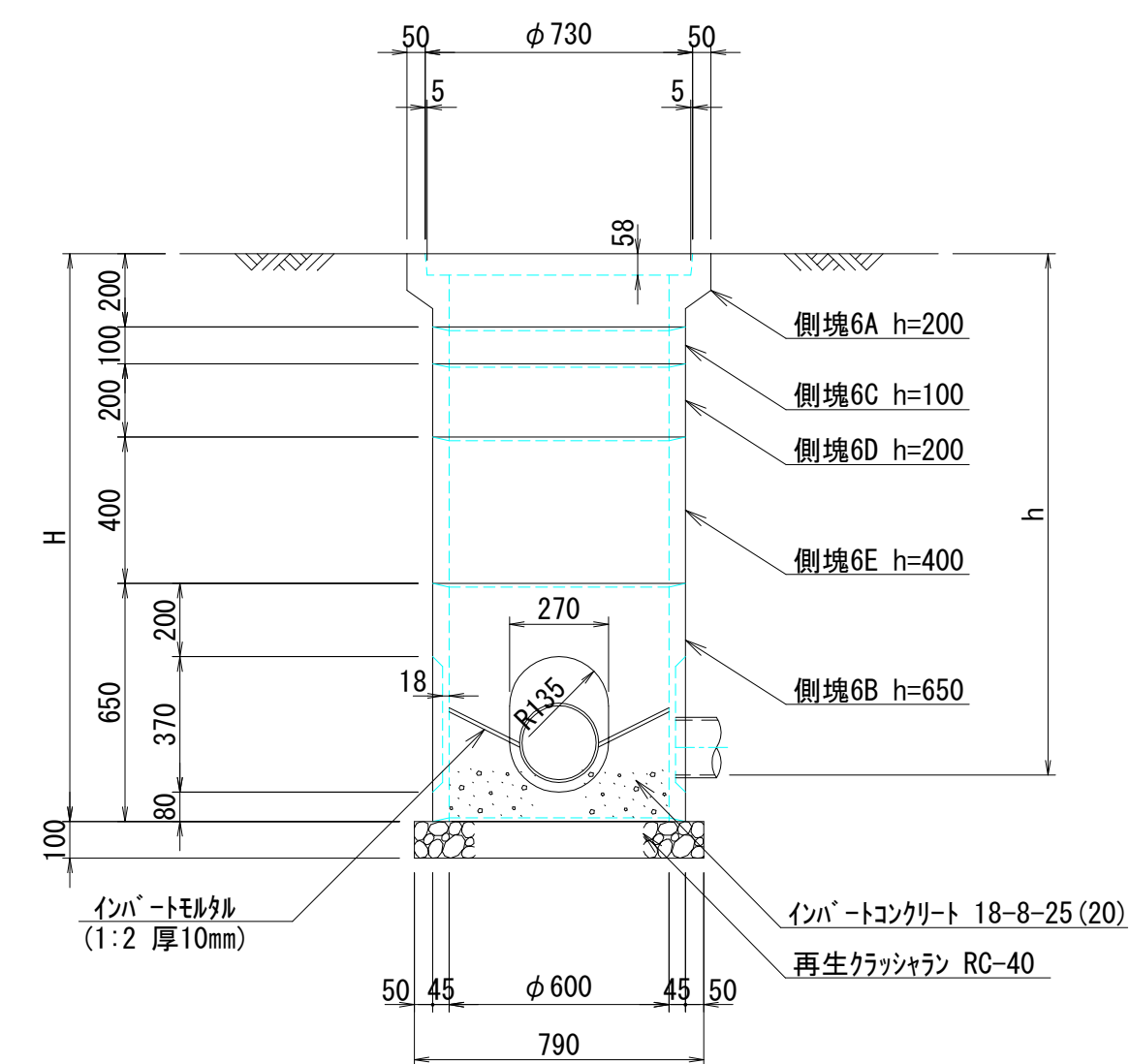
| 樹種別 | 組合せ | H | h |
|--------|-------|-----|-----------|
| φ300-1 | A+C | 500 | 316 ~ 424 |
| φ300-2 | A+B+C | 600 | 416 ~ 524 |

| 樹種別 | 組合せ | H | h |
|--------|-------|-----|-----------|
| φ400-1 | A-1 | 480 | 286 ~ 404 |
| φ400-2 | A-2 | 580 | 386 ~ 504 |
| φ400-3 | A-3 | 680 | 486 ~ 604 |
| φ400-4 | A+B+C | 780 | 586 ~ 704 |

φ500



φ600



| 樹種別 | 組合せ | H | h |
|--------|----------|------|-------------|
| φ500-1 | A+B | 850 | 576 ~ 744 |
| φ500-2 | A+B+C | 950 | 676 ~ 844 |
| φ500-3 | A+B+D | 1050 | 776 ~ 944 |
| φ500-4 | A+B+C+D | 1150 | 876 ~ 1044 |
| φ500-5 | A+B+2D | 1250 | 976 ~ 1144 |
| φ500-6 | A+B+C+2D | 1350 | 1076 ~ 1244 |

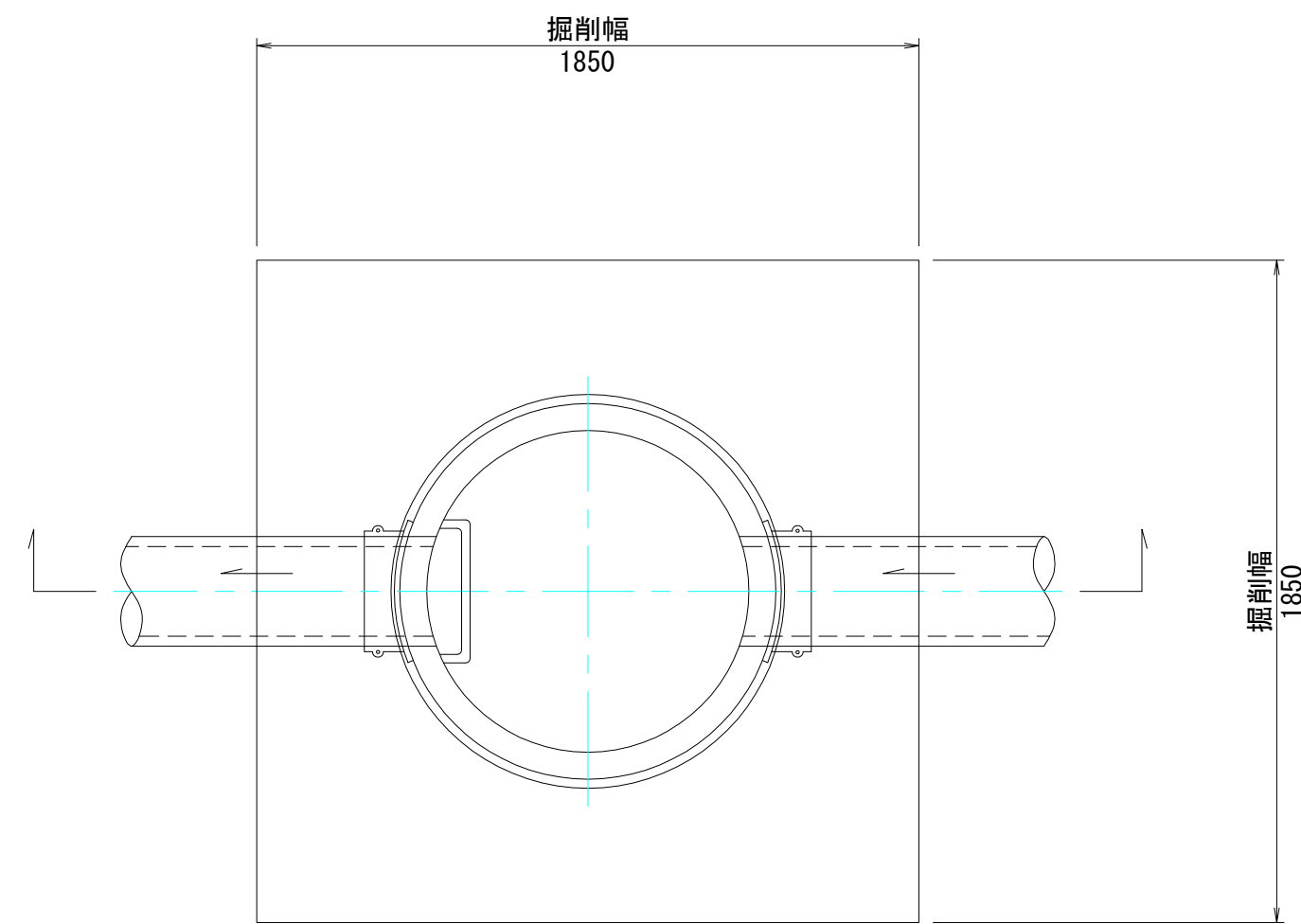
| 樹種別 | 組合せ | H | h |
|--------|-------------|------|-------------|
| φ600-1 | 6A+6B | 850 | 576 ~ 744 |
| φ600-2 | 6A+6B+6C | 950 | 676 ~ 844 |
| φ600-3 | 6A+6B+6D | 1050 | 776 ~ 944 |
| φ600-4 | 6A+6B+6C+6D | 1150 | 876 ~ 1044 |
| φ600-5 | 6A+6B+6E | 1250 | 976 ~ 1144 |
| φ600-6 | 6A+6B+6C+6E | 1350 | 1076 ~ 1244 |

| | | | |
|-------|-----------------------------|------|-------|
| 工事名 | 山梨大学(武田1)ライフライン再生(排水設備)1期工事 | | |
| 図面名 | 組立マンホールおよび円形汚水樹標準構造図 | | |
| 作成年月日 | 2024年9月2日 | | |
| 縮尺 | 1:20 | 図面番号 | 30/57 |
| 設計会社 | 株式会社 三水コンサルタント | | |
| 管理技術者 | | | |
| 事業者名 | 山梨大学施設・環境部 | | |
| 担当 | | | |

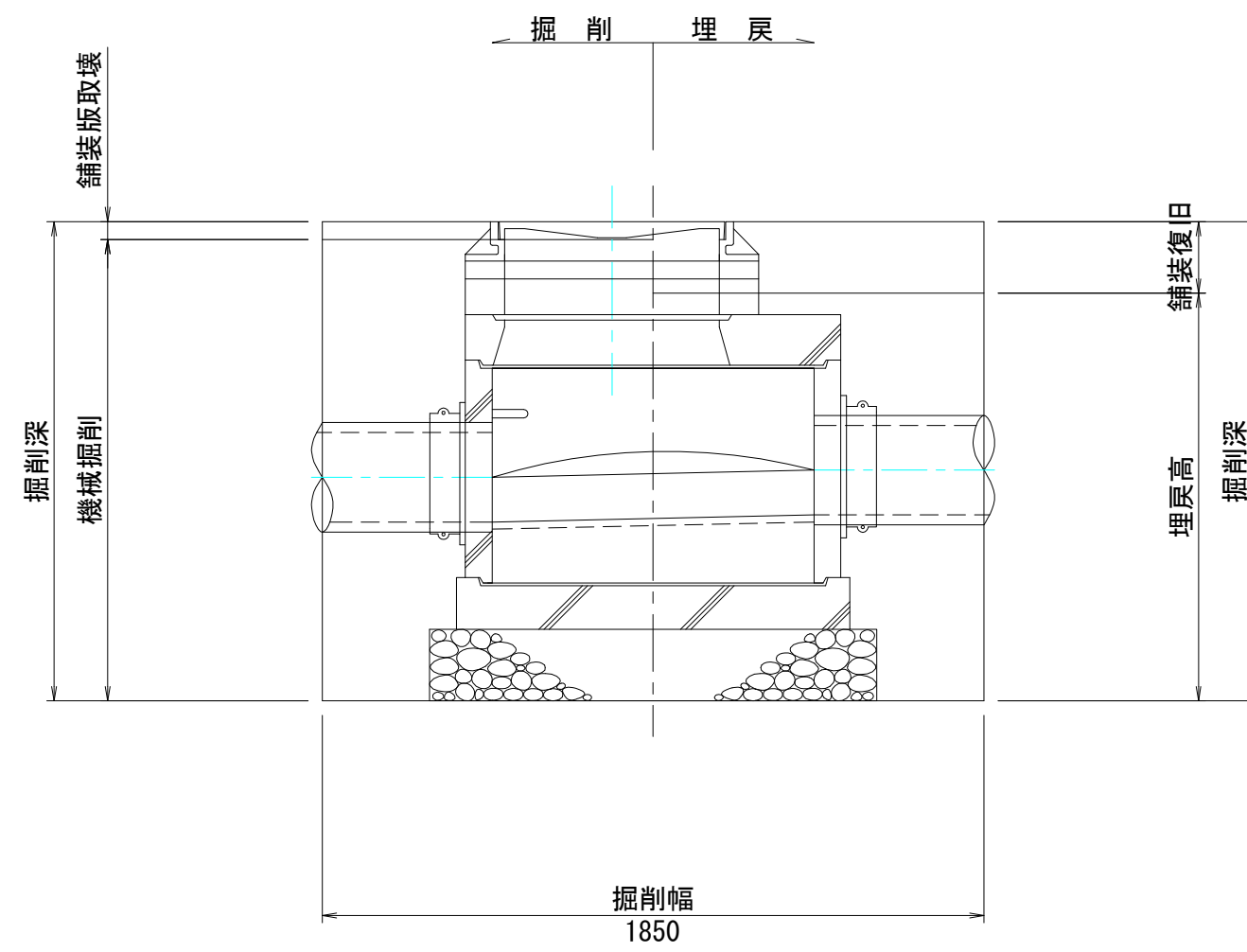
土工標準図・舗装復旧図 縮尺 1:20
(組立マンホール)

掘削深 $H \leq 1.00\text{m}$
(土留無し)

平面図

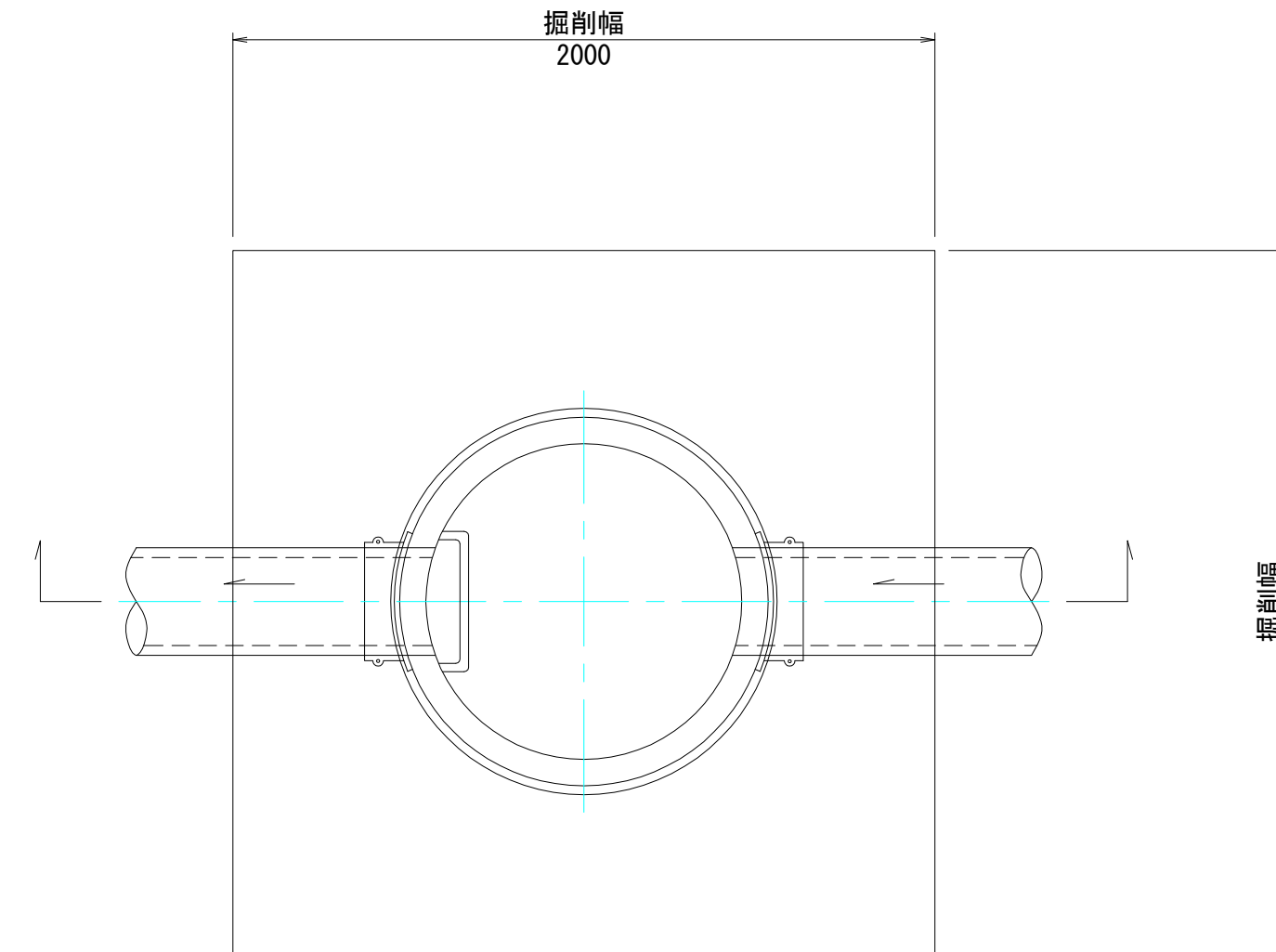


断面図

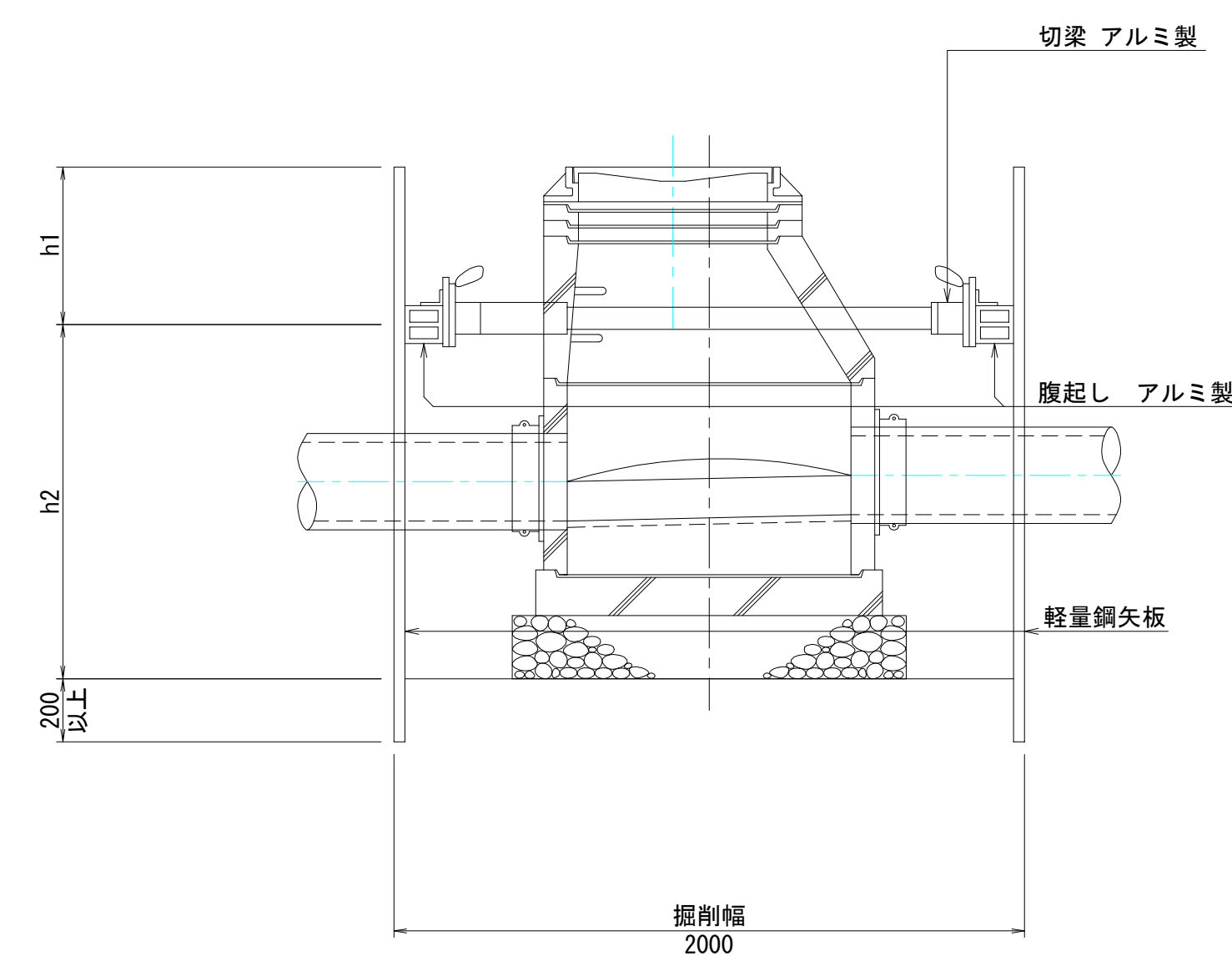


掘削深 $1.00\text{m} < H \leq 1.50\text{m}$
(土留有り)

平面図



断面図



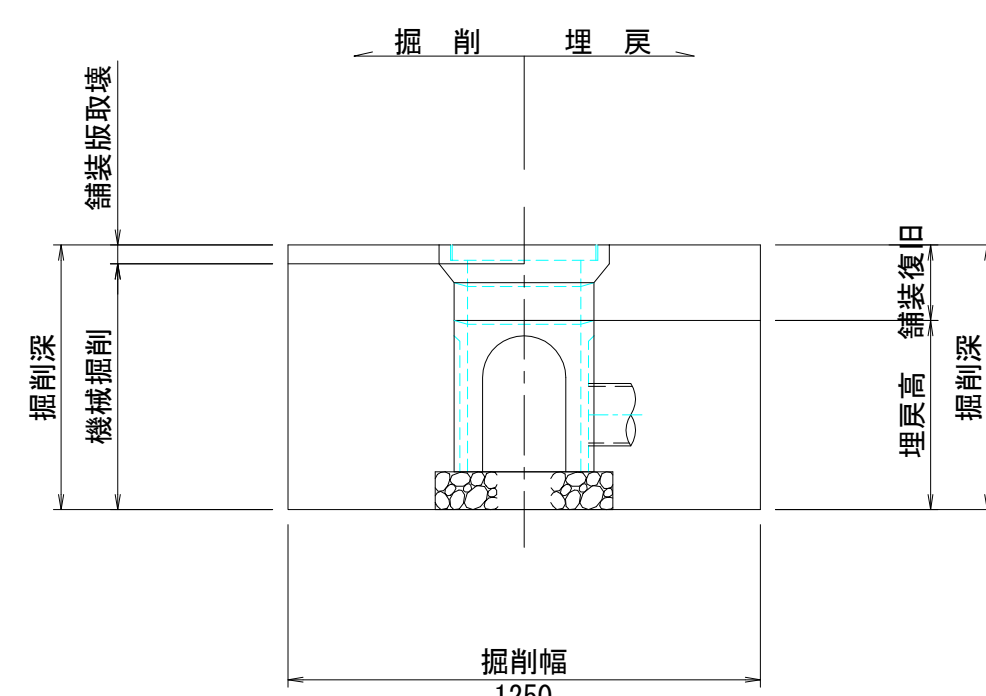
| 掘削深 | 矢板長 | 支保工 設置段数 | バックホウ 機種 | 掘削幅 腹起幅 70mm |
|--------------------------------------|---------|-------------|-------------|--------------------|
| $1.00\text{m} < H \leq 1.30\text{m}$ | L=1.50m | 1段 | 山積0.28m3級 | 2.00m |
| $1.30\text{m} < H \leq 1.80\text{m}$ | L=2.00m | | | |

| | | | |
|-------|-----------------------------|------|-------|
| 工事名 | 山梨大学(武田1)ライフライン再生(排水設備)1期工事 | | |
| 図面名 | 土工標準図・舗装復旧図 (組立マンホール) | | |
| 作成年月日 | 2024年9月2日 | | |
| 縮尺 | 1:20 | 図面番号 | 31/57 |
| 設計会社 | 株式会社 三水コンサルタント | | |
| 管理技術者 | | | |
| 事業者名 | 山梨大学施設・環境部 | | |
| 担当 | | | |

土工標準図・舗装復旧図 縮尺 1:20
(円形汚水樹)

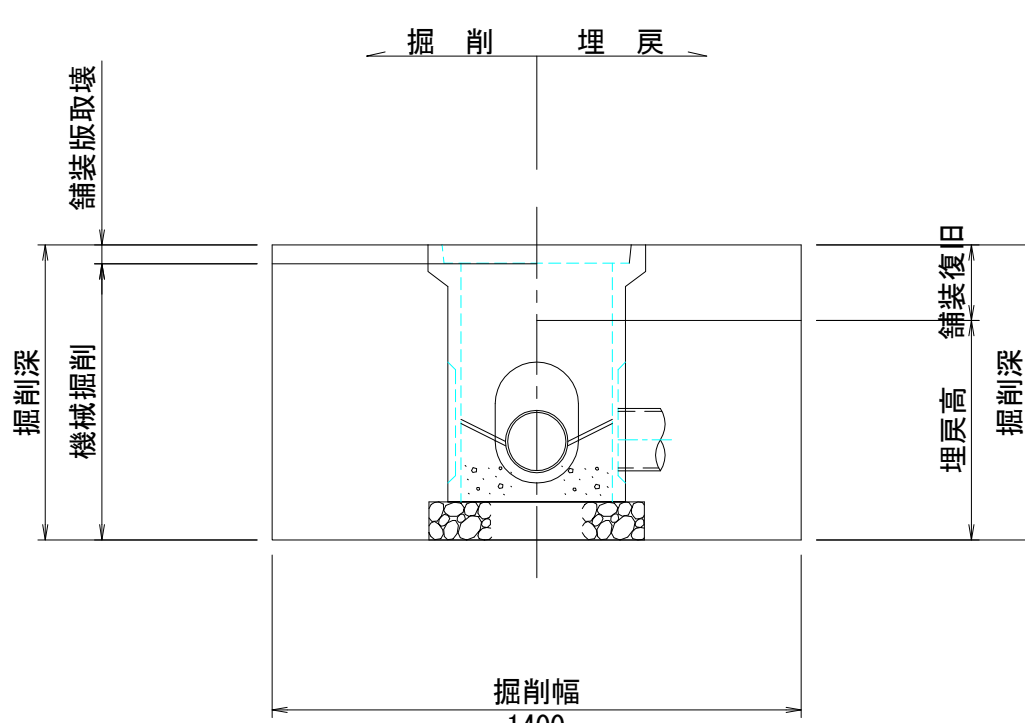
φ 300

掘削深 $H \leq 1.00\text{m}$
(土留無し)



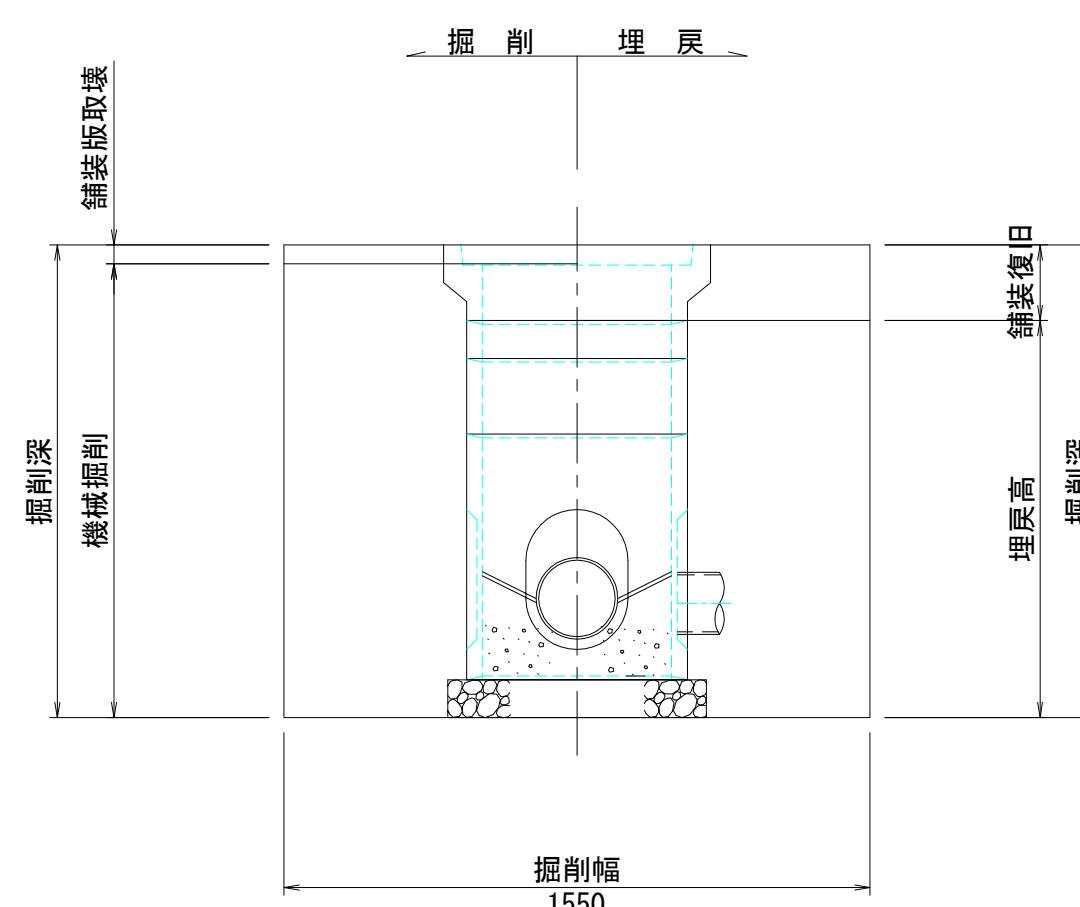
φ 400

掘削深 $H \leq 1.00\text{m}$
(土留無し)

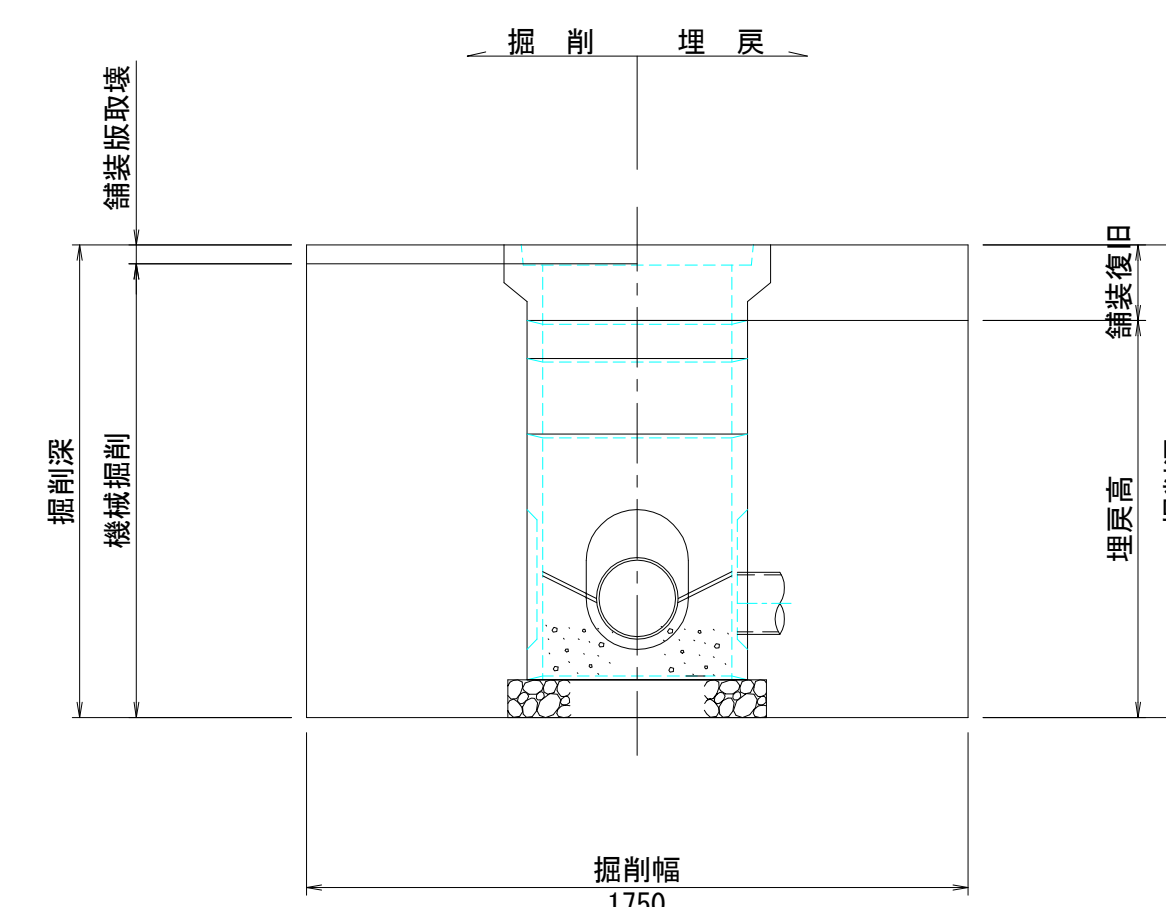


φ 500

掘削深 $H \leq 1.00\text{m}$
(土留無し)

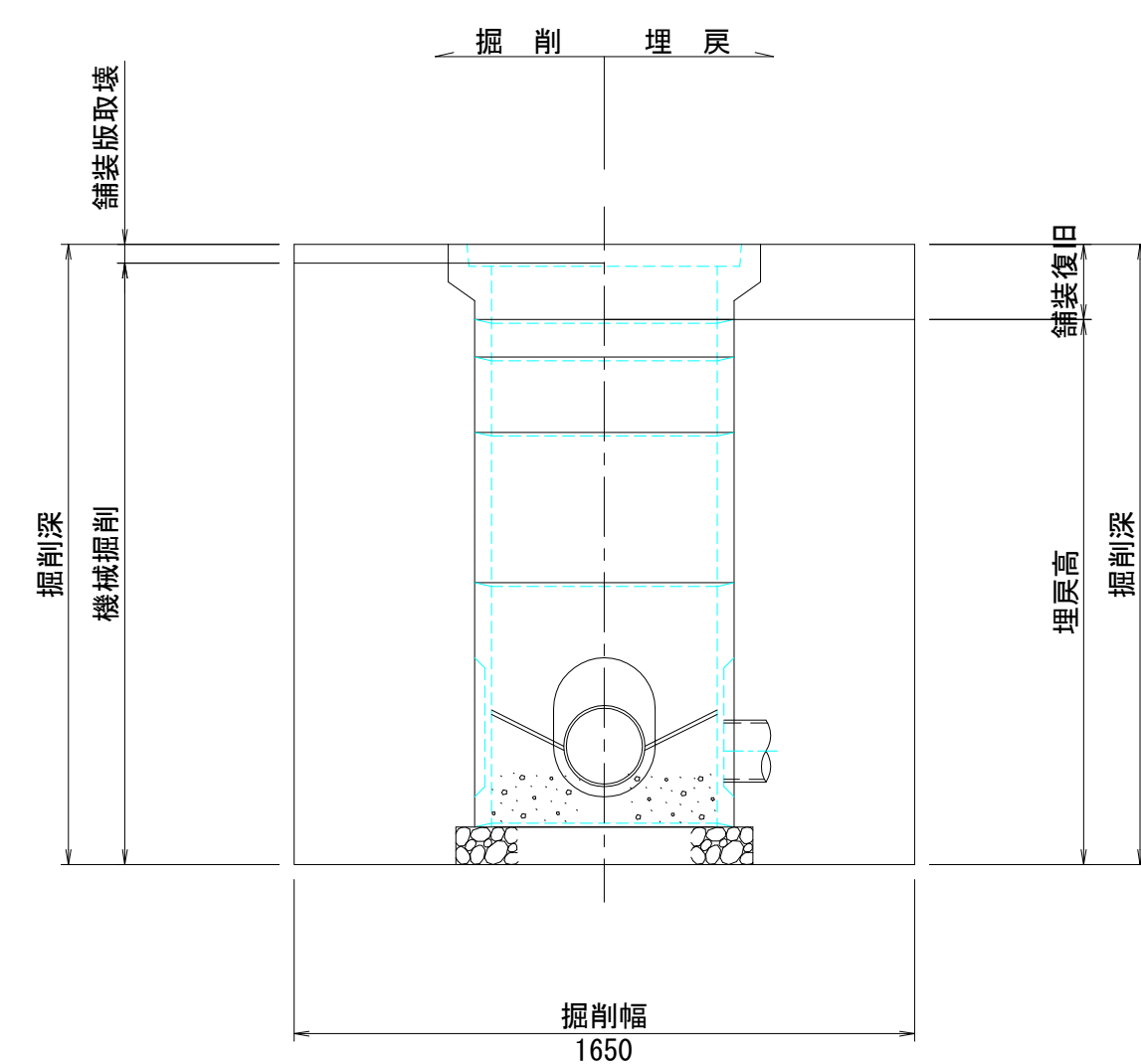


掘削深 $1.00\text{m} < H \leq 1.50\text{m}$
(土留有り)

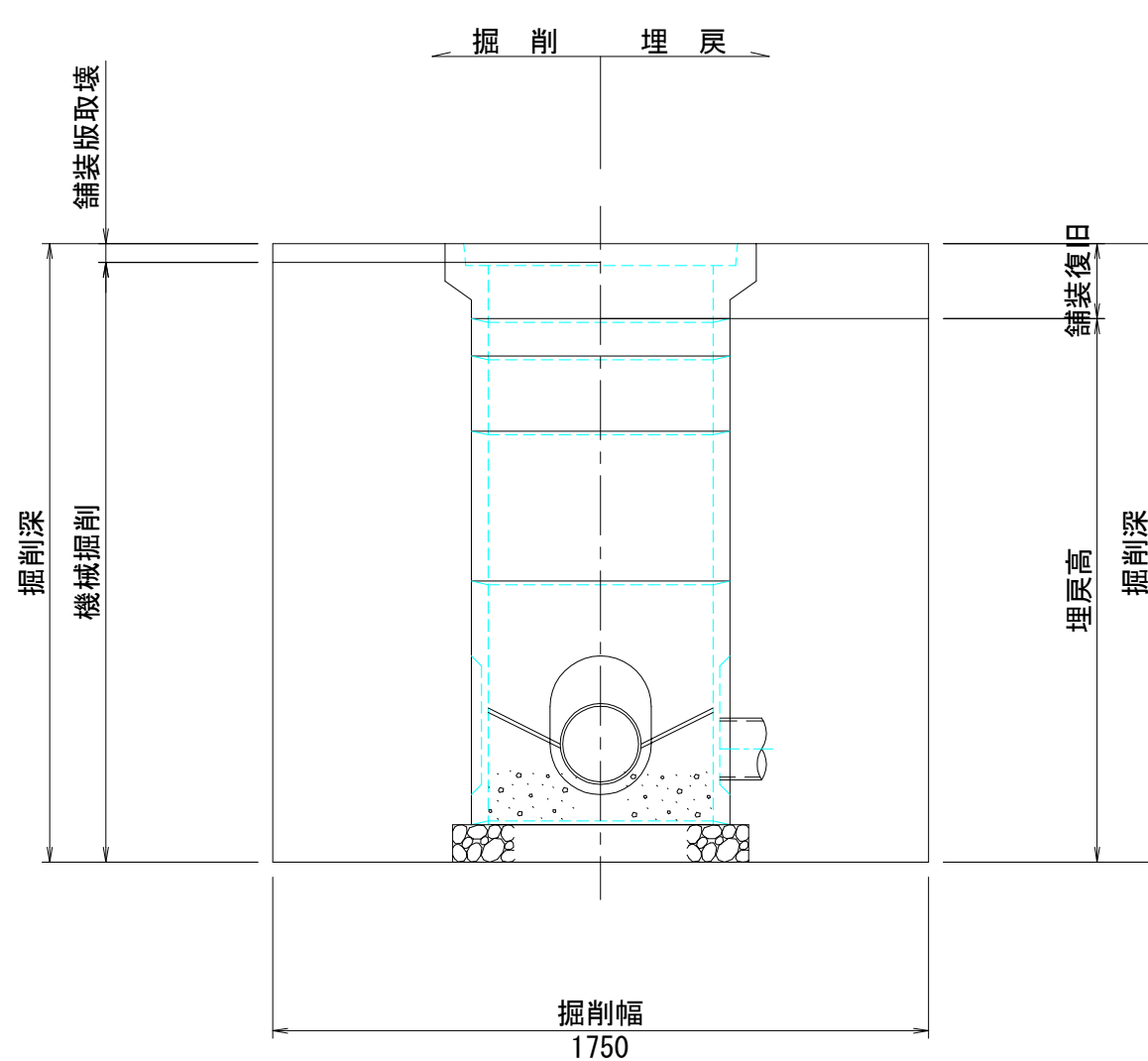


φ 600

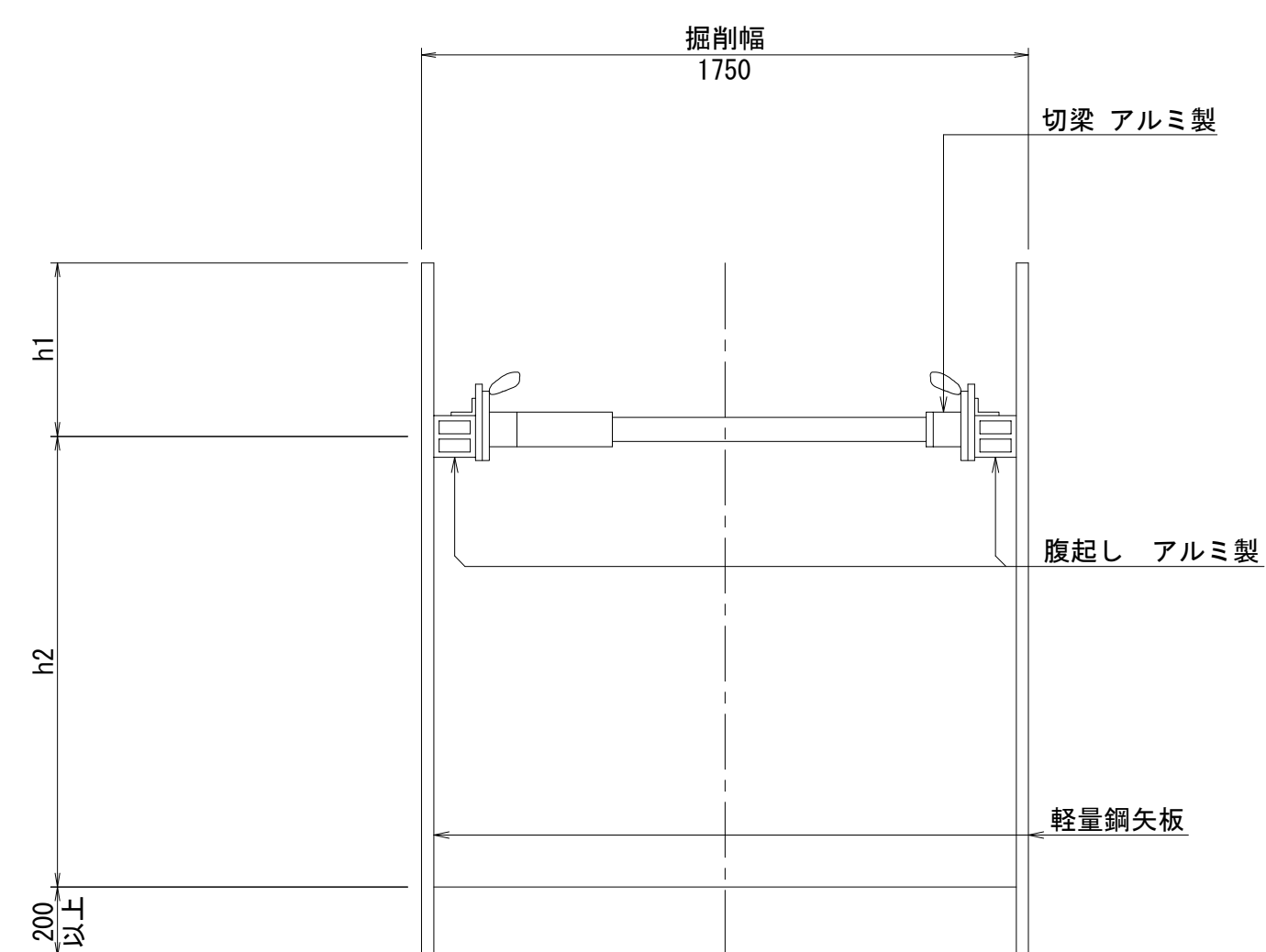
掘削深 $H \leq 1.00\text{m}$
(土留無し)



掘削深 $1.00\text{m} < H \leq 1.50\text{m}$
(土留有り)



軽量鋼矢板土留工標準図



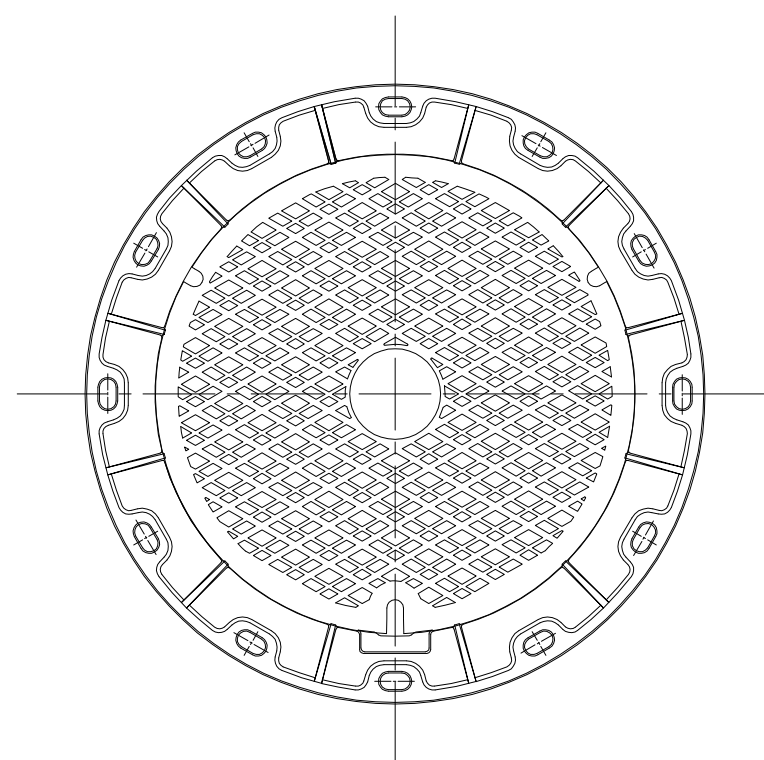
| 掘削深 | 矢板長 | 支保工 設置段数 | バックホウ 機種 | 掘削幅 腹起幅 70mm |
|--------------------------------------|---------|-------------|-------------|--------------------|
| $1.00\text{m} < H \leq 1.30\text{m}$ | L=1.50m | 1段 | 山積0.28m3級 | 1.75m |
| $1.30\text{m} < H \leq 1.80\text{m}$ | L=2.00m | | | |

| | | | |
|-------|-----------------------------|------|-------|
| 工事名 | 山梨大学(武田1)ライフライン再生(排水設備)1期工事 | | |
| 図面名 | 土工標準図・舗装復旧図 (円形汚水樹) | | |
| 作成年月日 | 2024年9月2日 | | |
| 縮尺 | 1:20 | 図面番号 | 32/57 |
| 設計会社 | 株式会社 三水コンサルタント | | |
| 管理技術者 | | | |
| 事業者名 | 山梨大学施設・環境部 | | |
| 担当 | | | |

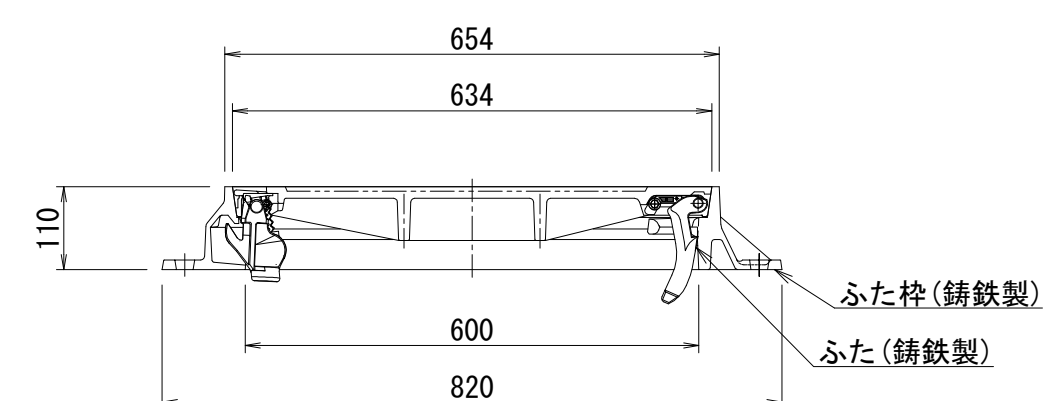
マンホールふたおよび汚水柵ふた標準構造図 縮尺 1:10

マンホール用ふたφ600mm

平面図

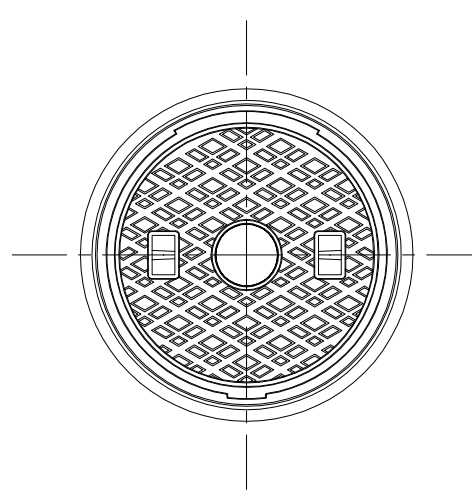


断面図

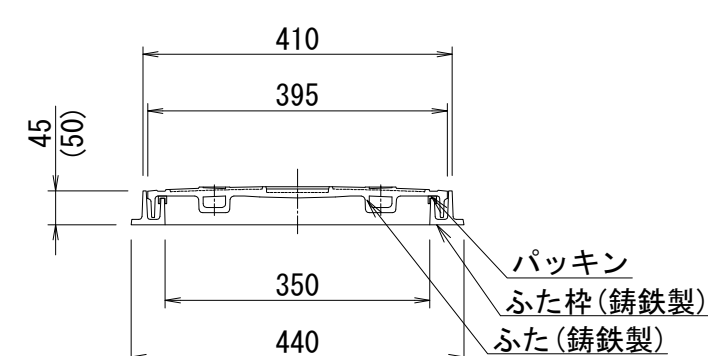


柵用ふた(丸枠φ350mm)

平面図

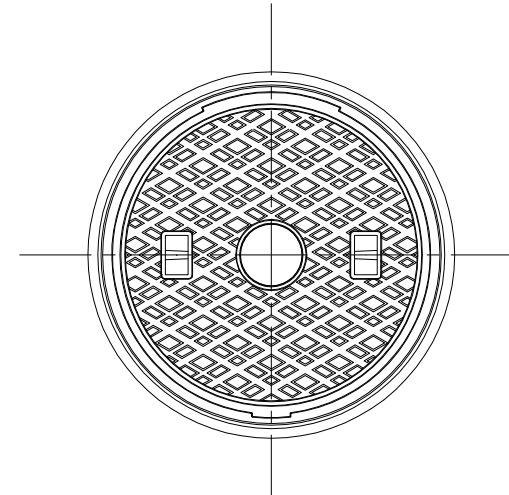


断面図

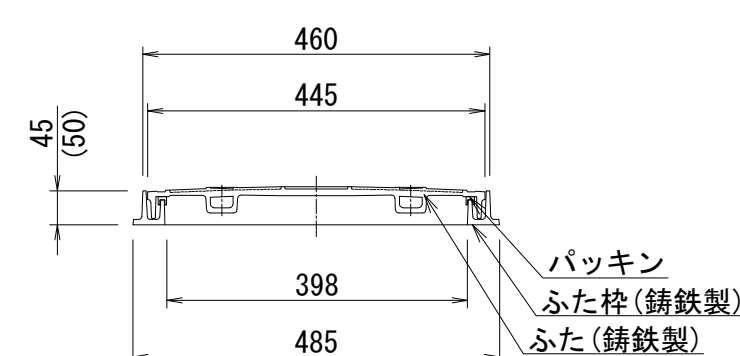


柵用ふた(丸枠φ400mm)

平面図

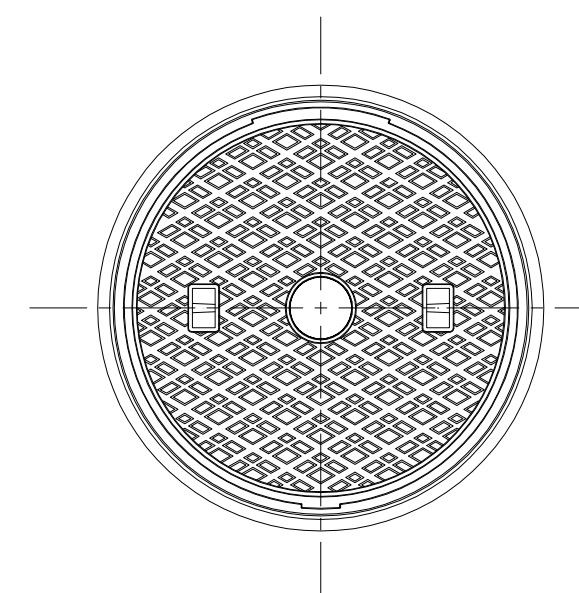


断面図

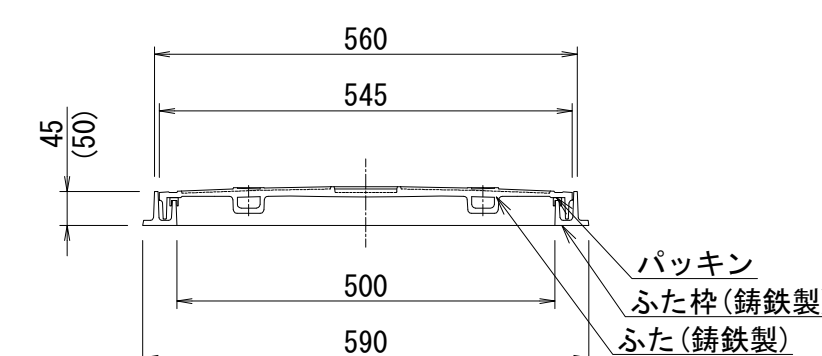


柵用ふた(丸枠φ500mm)

平面図

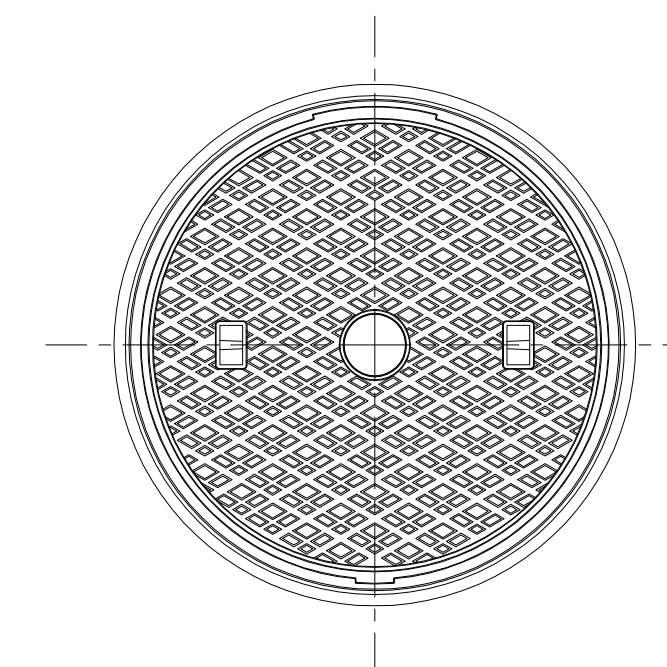


断面図

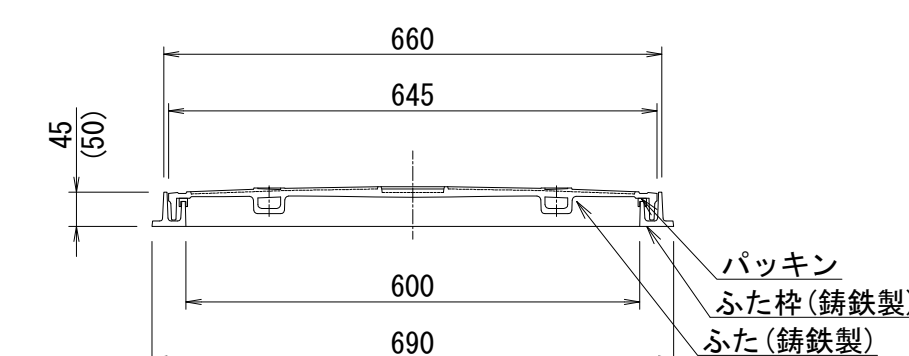


柵用ふた(丸枠φ600mm)

平面図

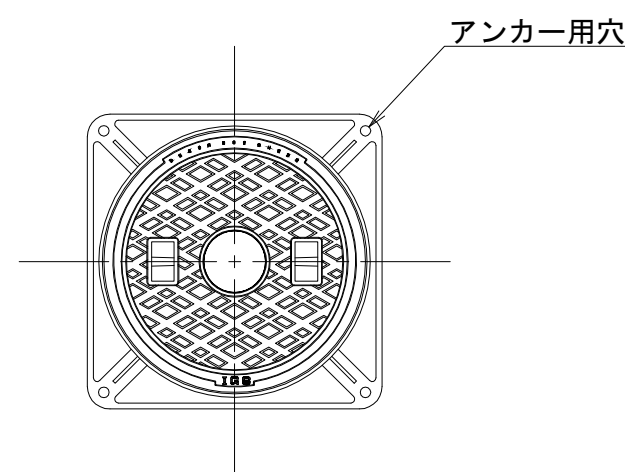


断面図

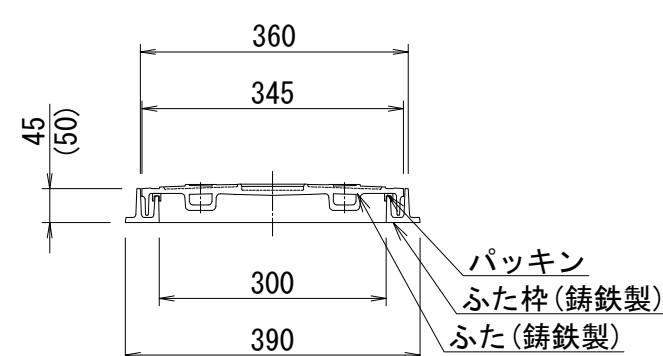


柵用ふた(角枠φ300mm)

平面図

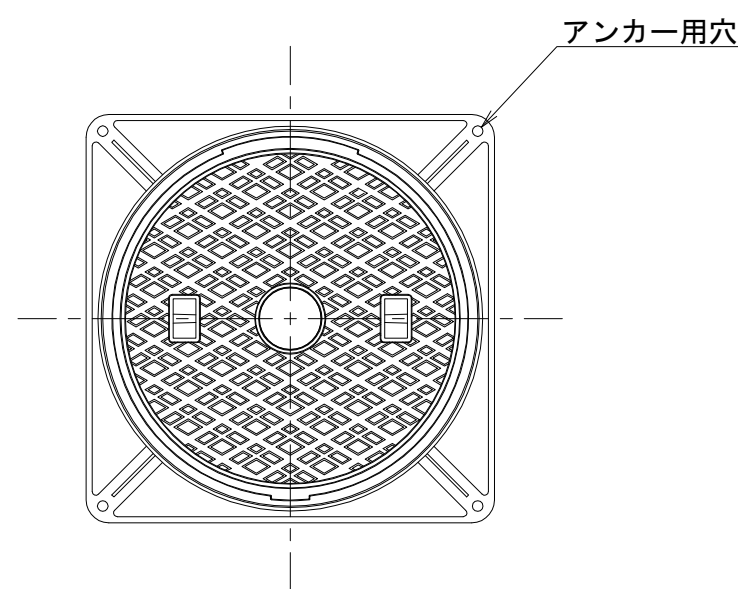


断面図

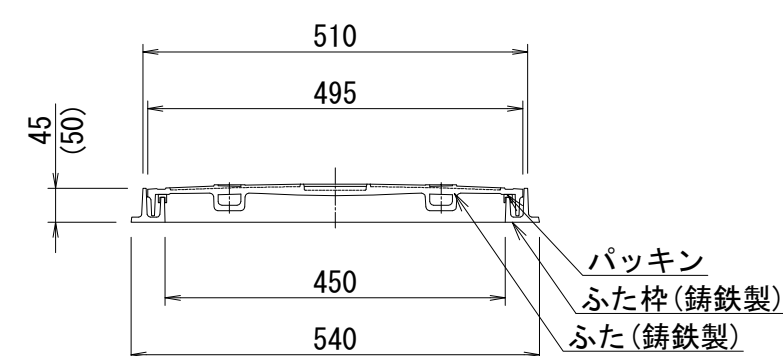


柵用ふた(角枠φ450mm)

平面図



断面図



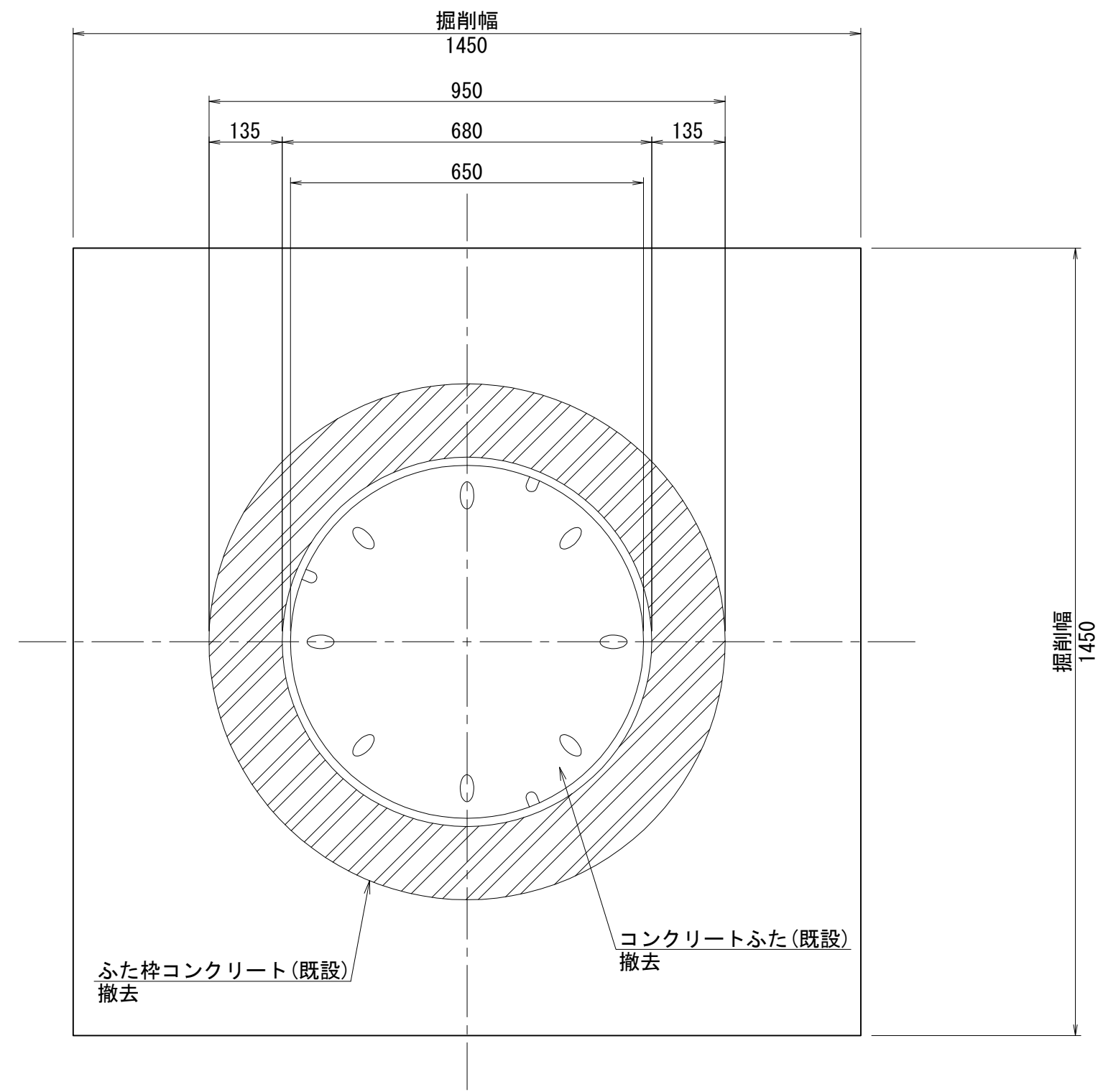
※ふた耐荷重
マンホール用ふた：歩道および車道 T-14
柵用ふた：歩道 T-2以上
車道 T-8以上

| | | | |
|-------|-----------------------------|------|-------|
| 工事名 | 山梨大学(武田1)ライフライン再生(排水設備)1期工事 | | |
| 図面名 | マンホールふたおよび汚水柵ふた標準構造図 | | |
| 作成年月日 | 2024年9月2日 | | |
| 縮尺 | 1:10 | 図面番号 | 34/57 |
| 設計会社 | 株式会社 三水コンサルタント | | |
| 管理技術者 | | | |
| 事業者名 | 山梨大学施設・環境部 | | |
| 担当 | | | |

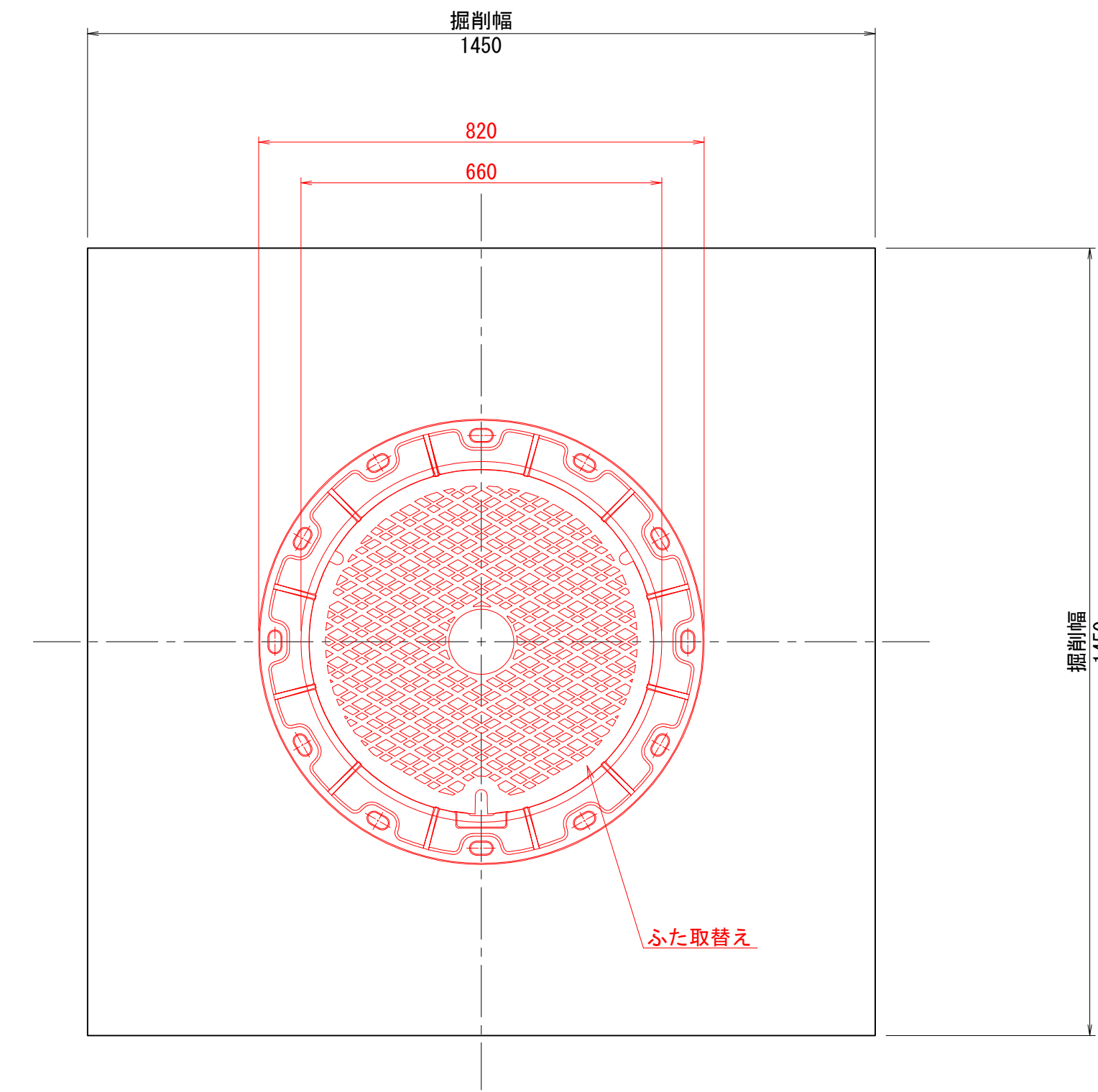
布設替え標準図(1) 縮尺 1:10
 (マンホールふたおよび汚水枡ふた)

ふたタイプ1
 マンホール用

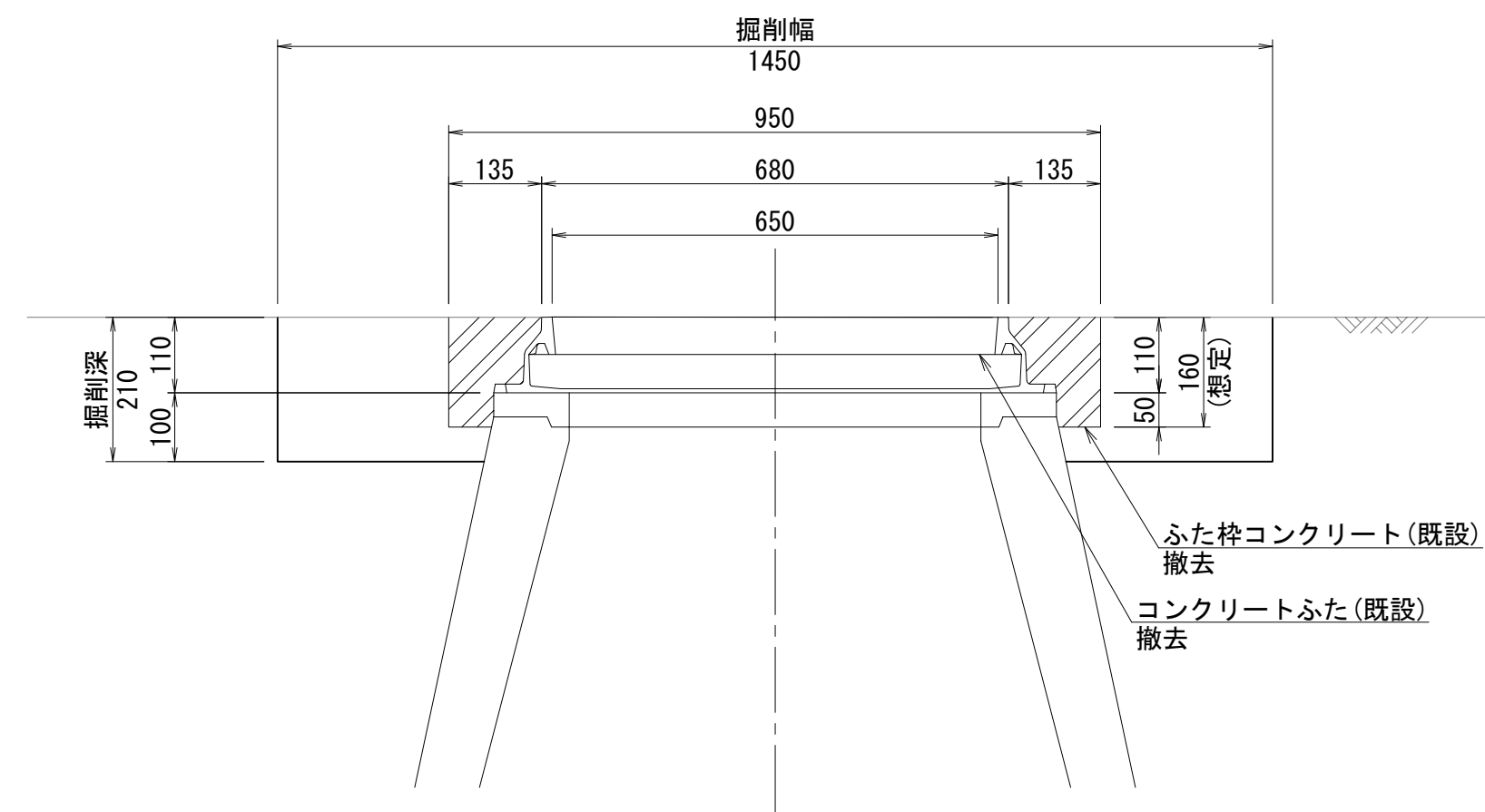
撤去時
 平面図



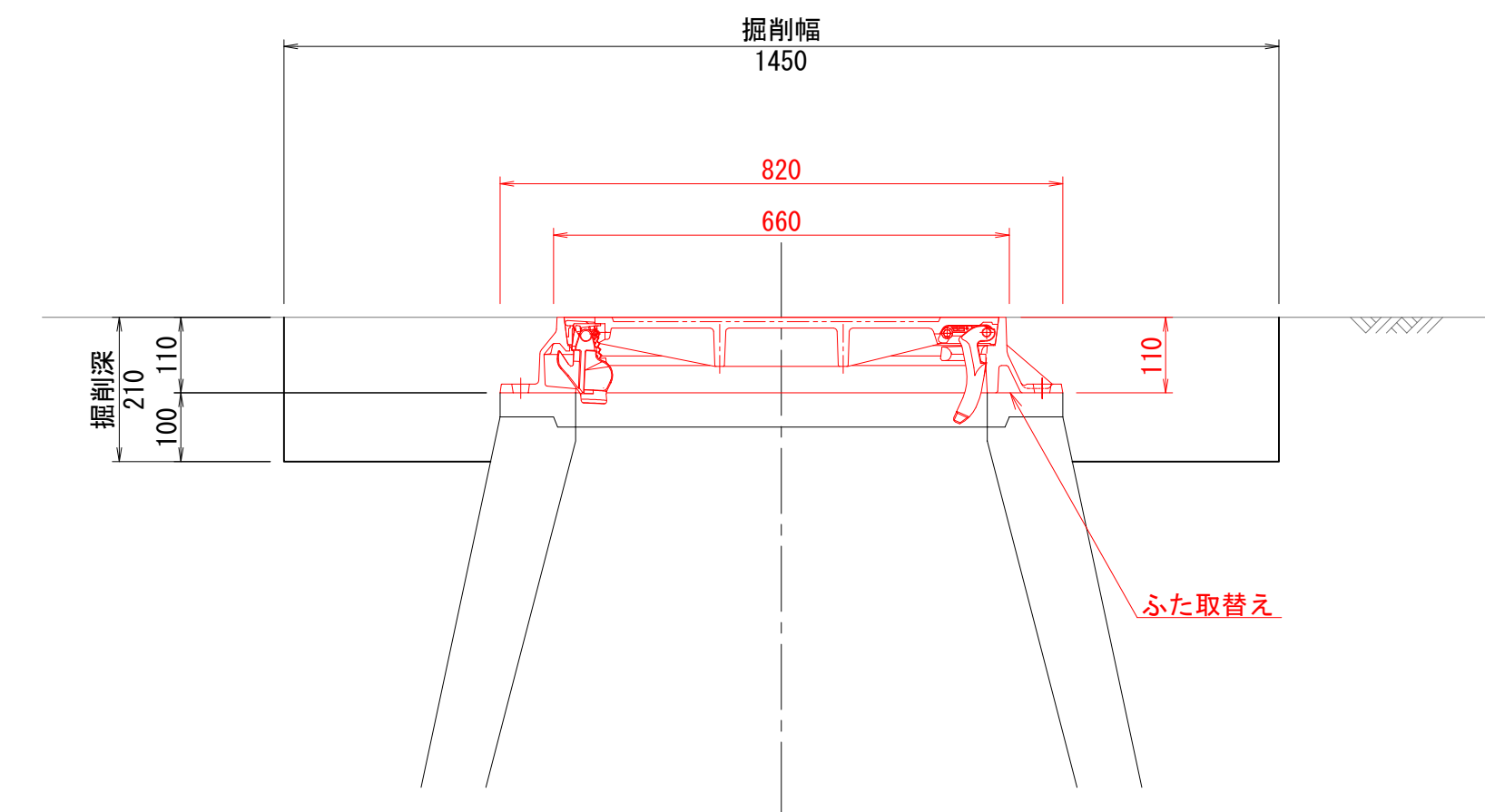
復旧時
 平面図



断面図



断面図

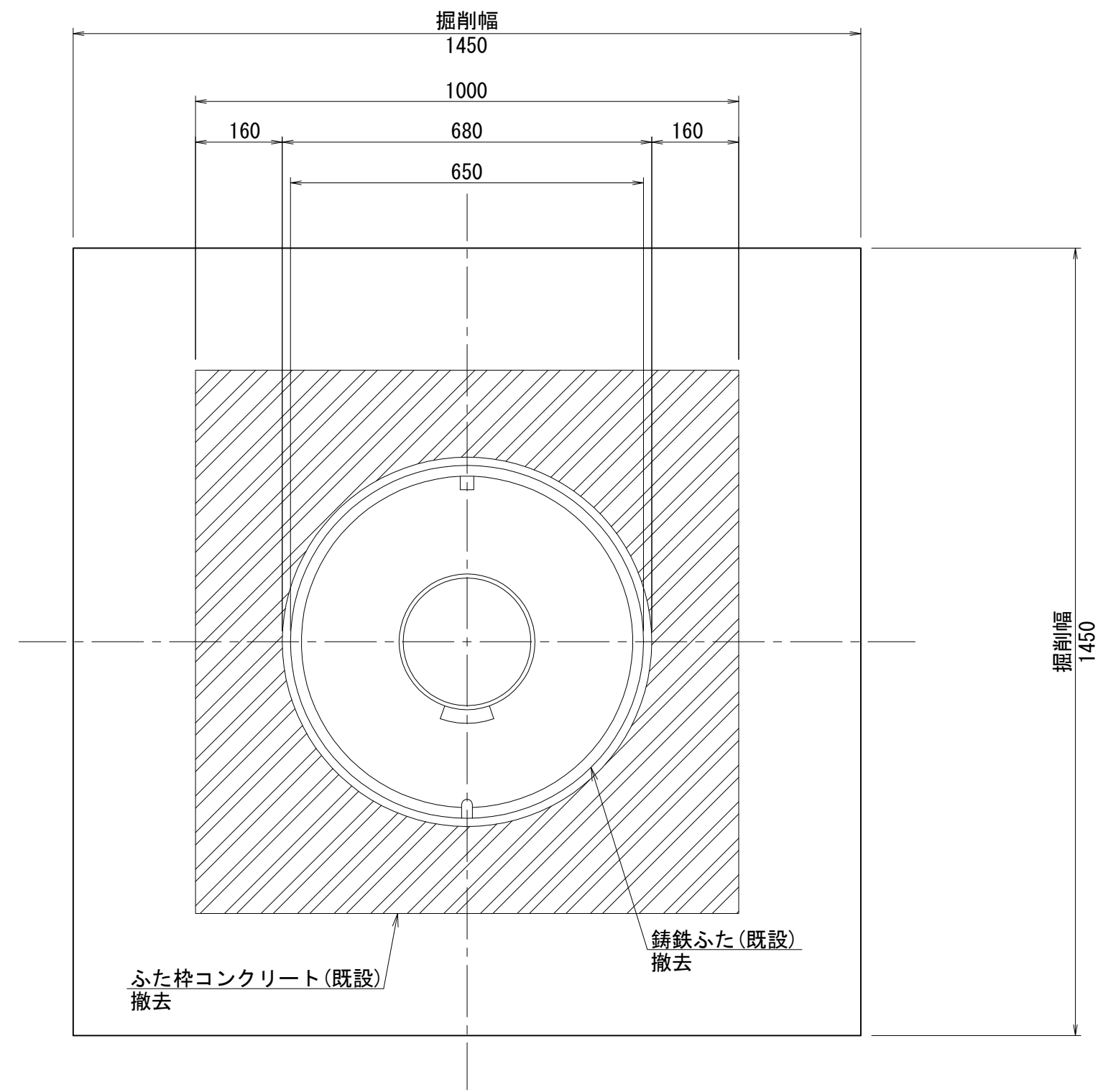


| | | | |
|-------|---------------------------------|------|-------|
| 工事名 | 山梨大学(武田1)ライフライン再生(排水設備)1期工事 | | |
| 図面名 | 布設替え標準図(1) (マンホールふたおよび汚水枡ふた) | | |
| 作成年月日 | 2024年9月2日 | | |
| 縮尺 | 1:10 | 図面番号 | 35/57 |
| 設計会社 | 株式会社 三水コンサルタント | | |
| 管理技術者 | | | |
| 事業者名 | 山梨大学施設・環境部 | | |
| 担当 | | | |

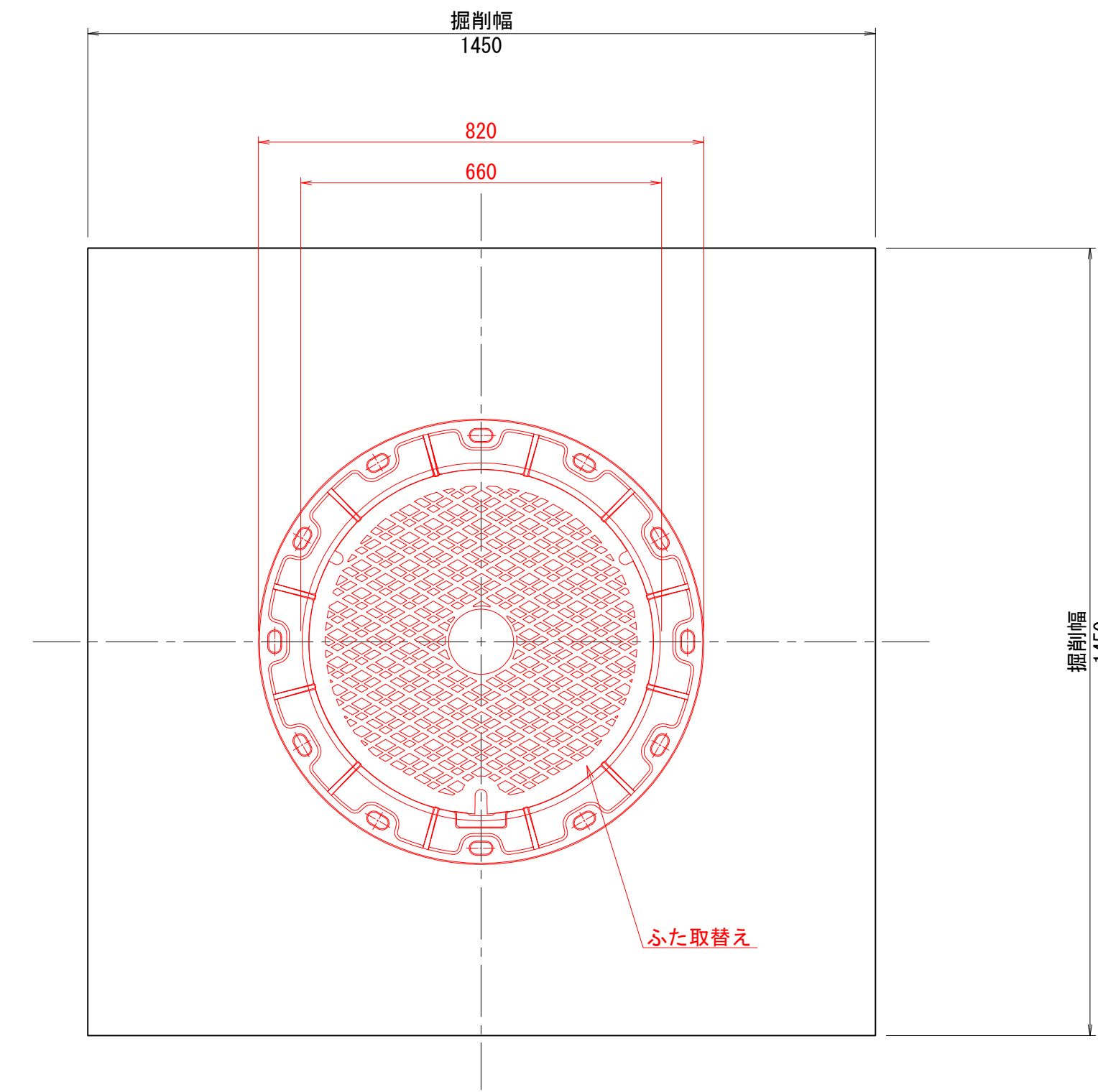
布設替え標準図(2) 縮尺 1:10
 (マンホールふたおよび汚水柵ふた)

ふたタイプ6
 マンホール用

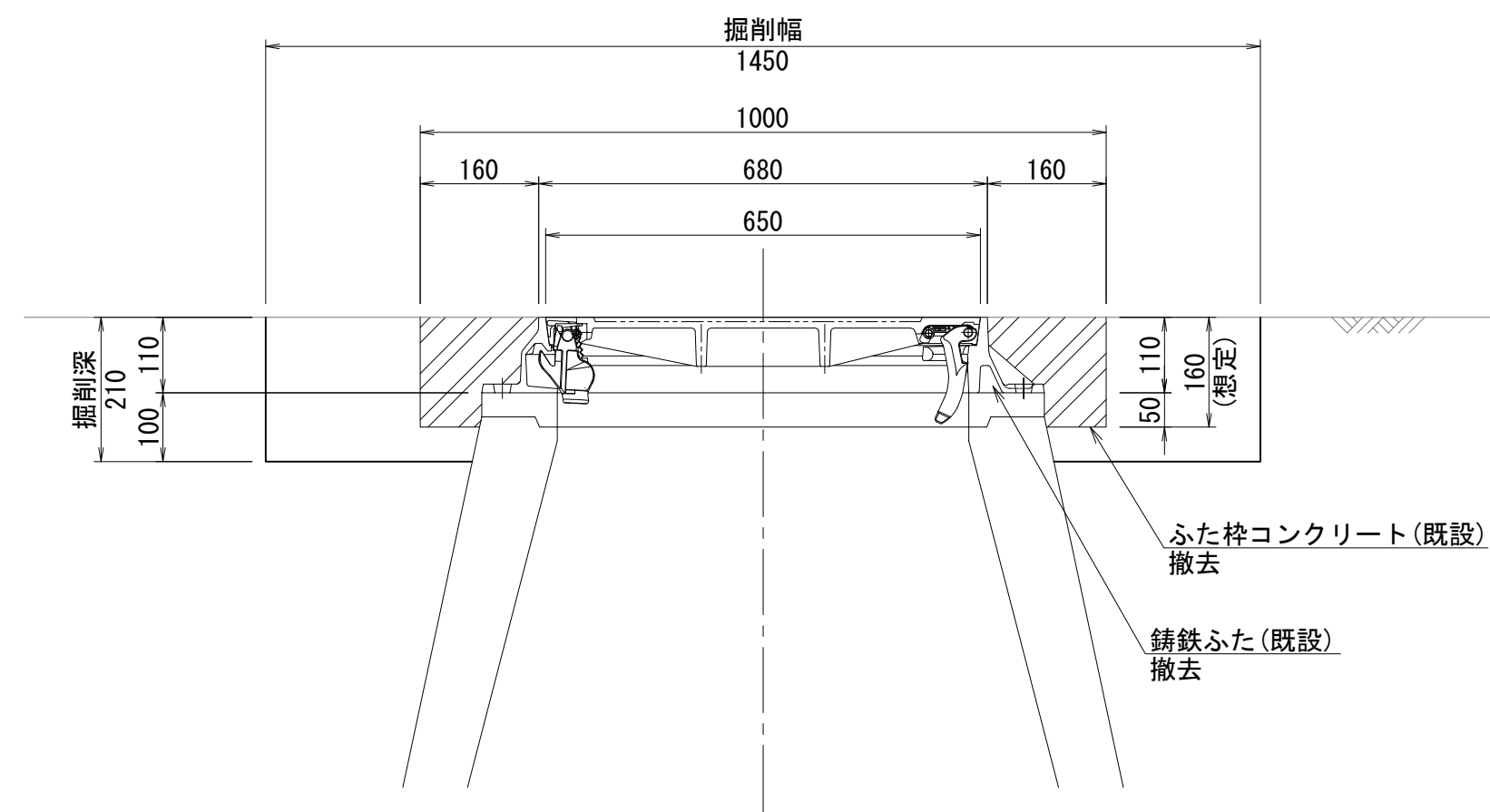
撤去時
 平面図



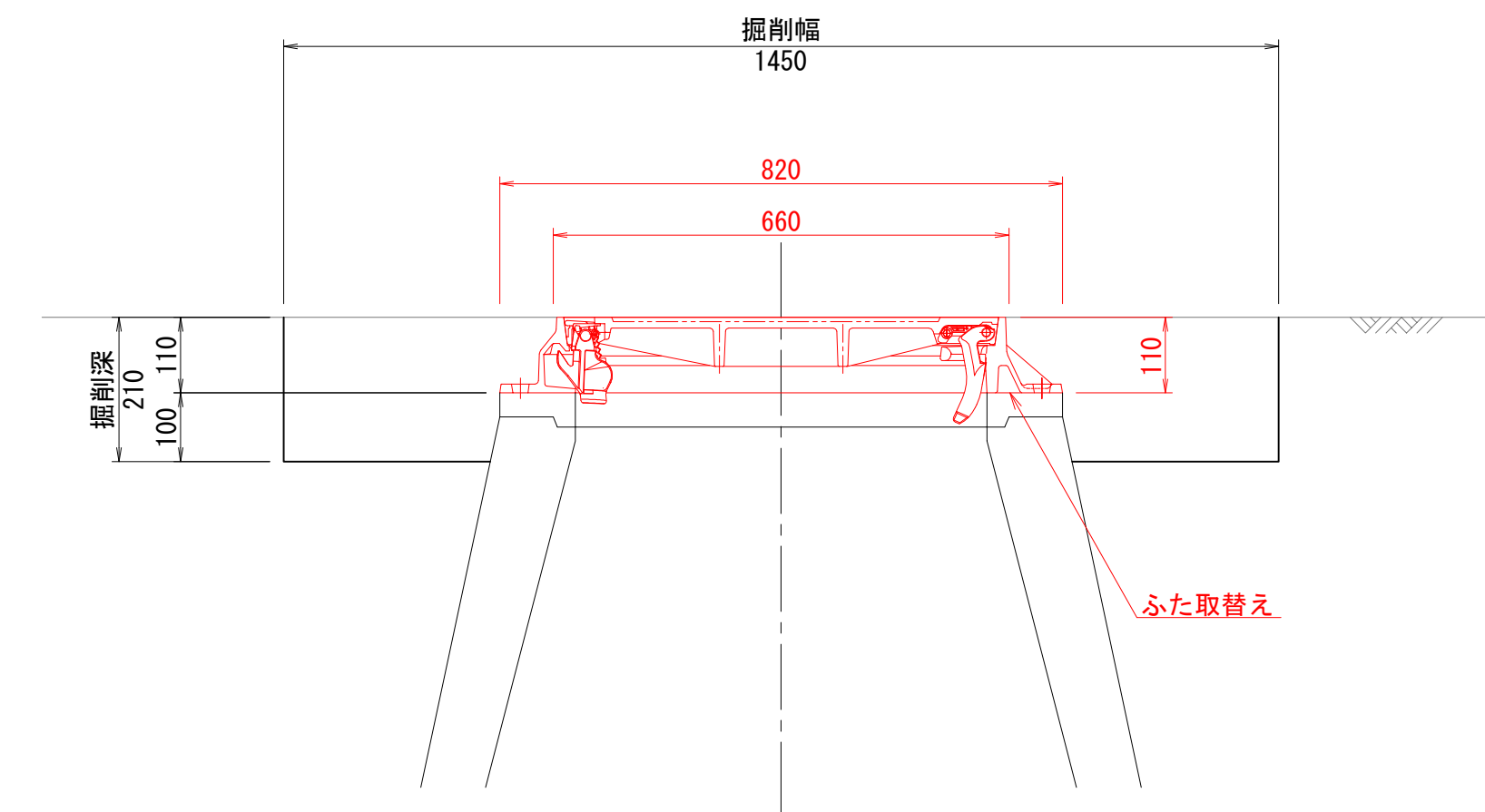
復旧時
 平面図



断面図



断面図

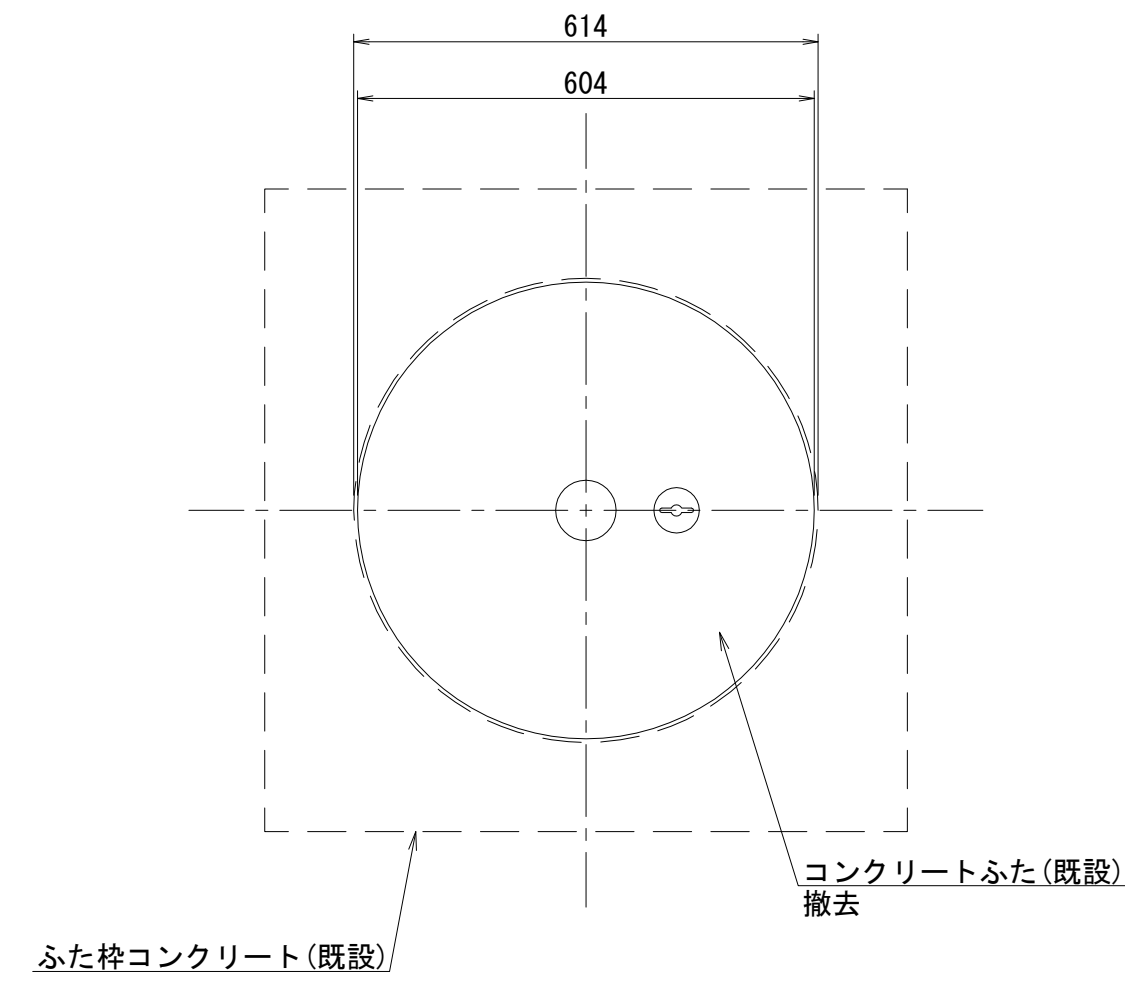


| | | | |
|-------|---------------------------------|------|-------|
| 工事名 | 山梨大学(武田1)ライフライン再生(排水設備)1期工事 | | |
| 図面名 | 布設替え標準図(2) (マンホールふたおよび汚水柵ふた) | | |
| 作成年月日 | 2024年9月2日 | | |
| 縮尺 | 1:10 | 図面番号 | 36/57 |
| 設計会社 | 株式会社 三水コンサルタント | | |
| 管理技術者 | | | |
| 事業者名 | 山梨大学施設・環境部 | | |
| 担当 | | | |

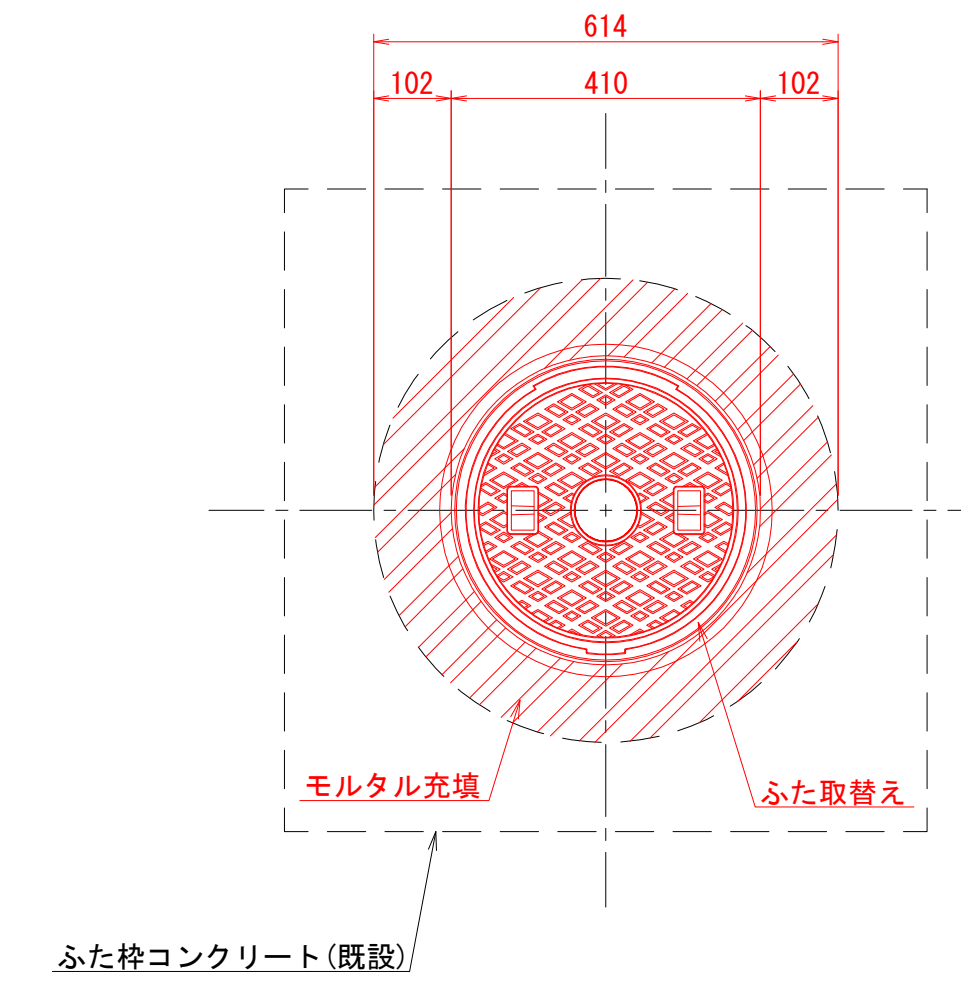
布設替え標準図(3) 縮尺 1:10
 (マンホールふたおよび汚水樹ふた)

ふたタイプ2
 柵用(丸柵)φ350

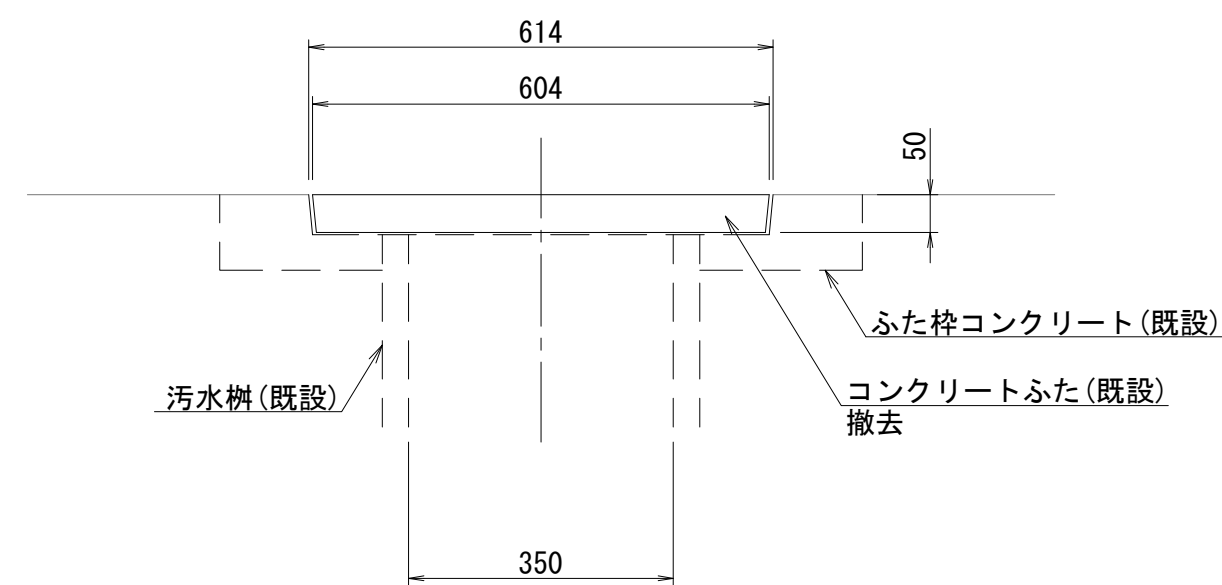
撤去時
 平面図



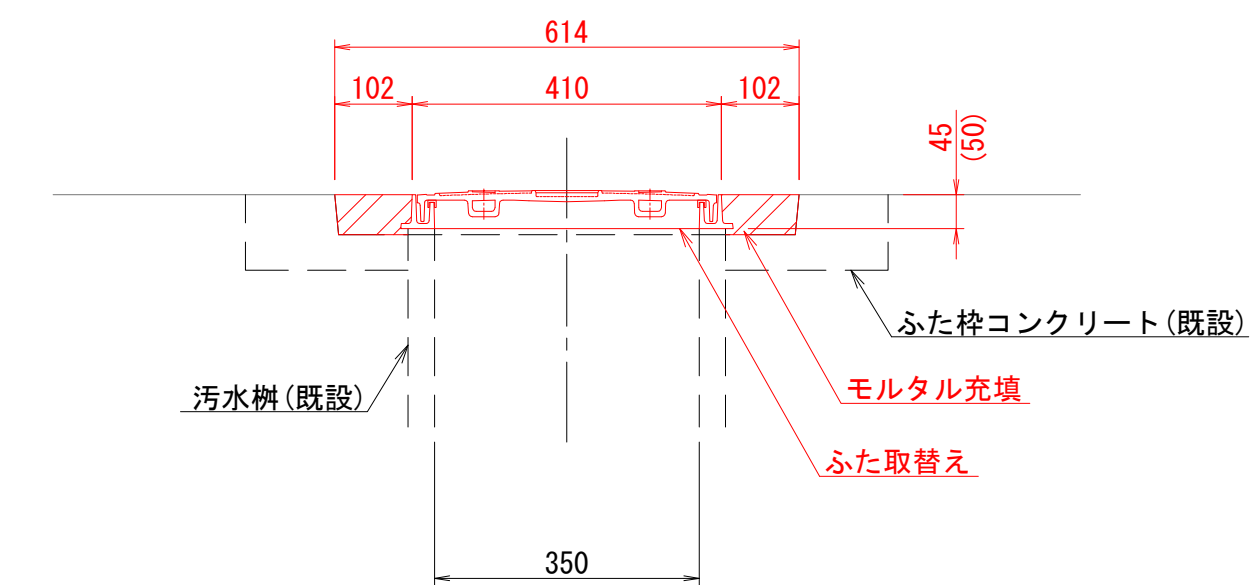
復旧時
 平面図



断面図



断面図

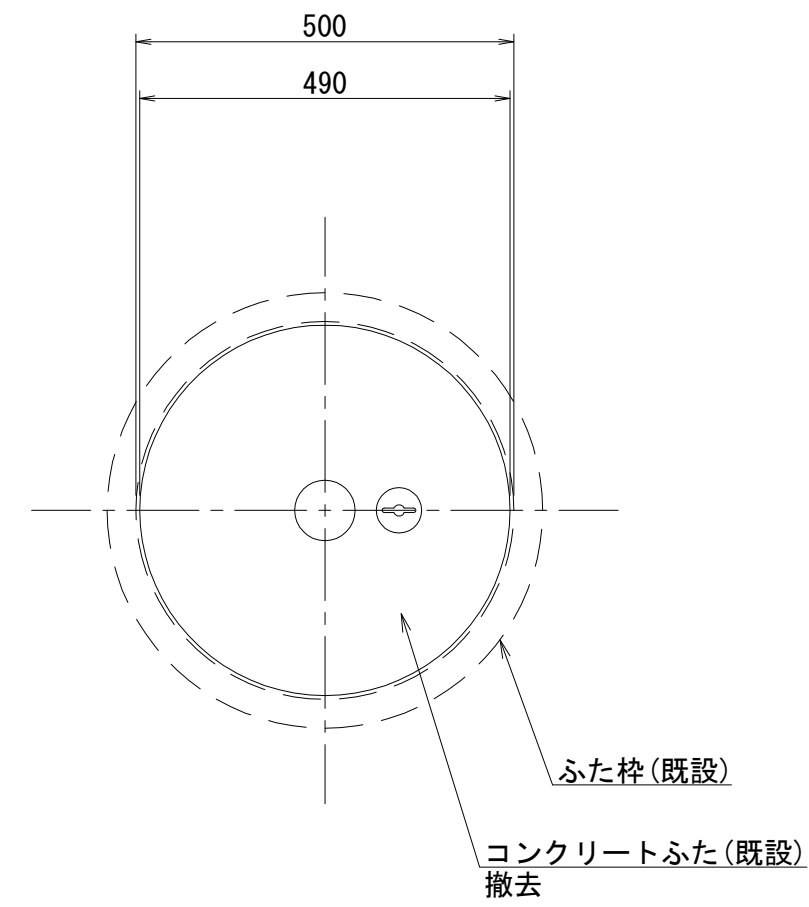


| | | | |
|-------|---------------------------------|------|-------|
| 工事名 | 山梨大学(武田1)ライフライン再生(排水設備)1期工事 | | |
| 図面名 | 布設替え標準図(3) (マンホールふたおよび汚水樹ふた) | | |
| 作成年月日 | 2024年9月2日 | | |
| 縮尺 | 1:10 | 図面番号 | 37/57 |
| 設計会社 | 株式会社 三水コンサルタント | | |
| 管理技術者 | | | |
| 事業者名 | 山梨大学施設・環境部 | | |
| 担当 | | | |

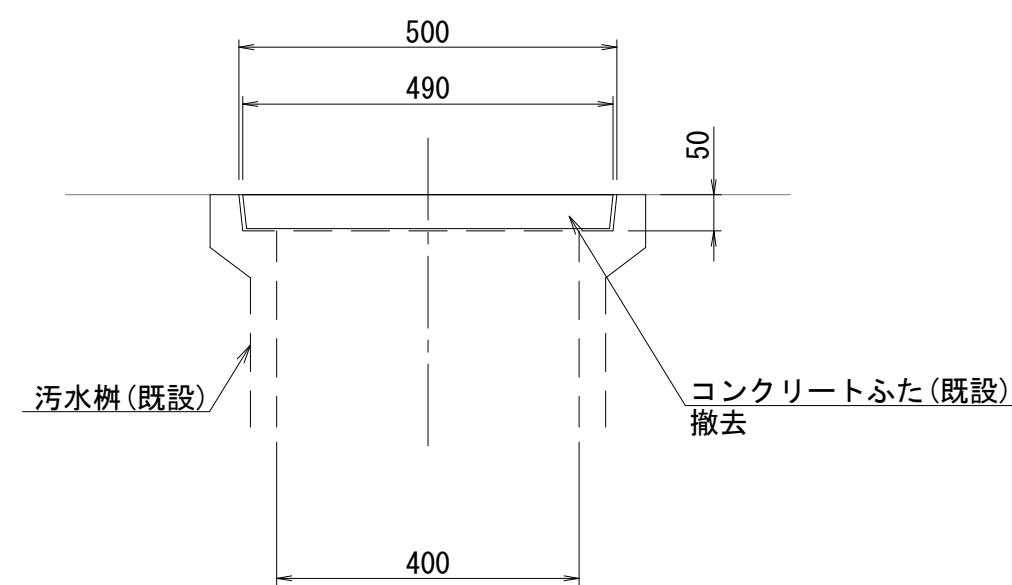
布設替え標準図(4) 縮尺 1:10
 (マンホールふたおよび汚水樹ふた)

ふたタイプ2
 柵用(丸柵)φ400

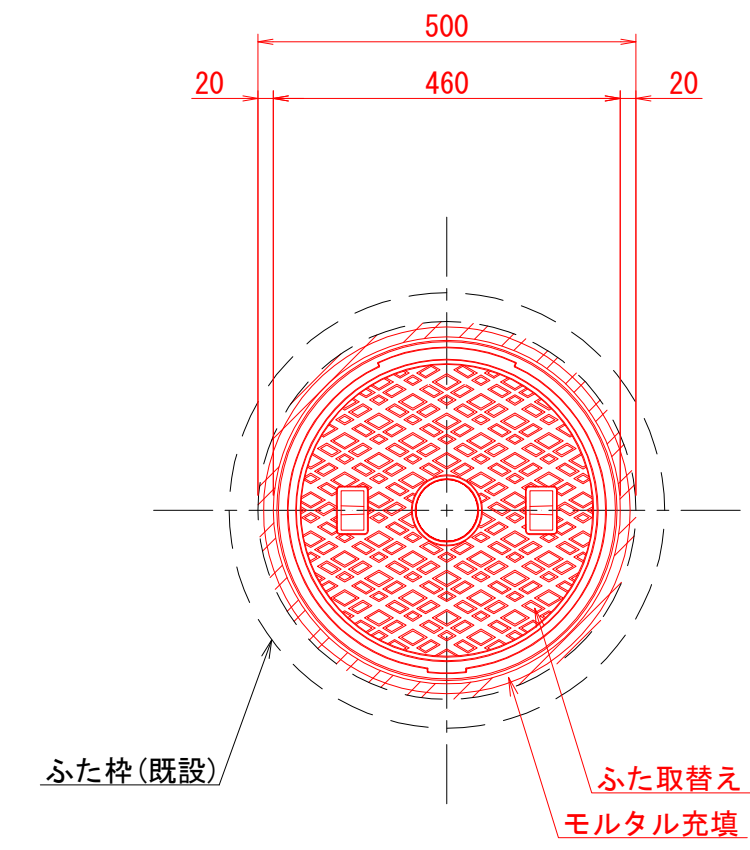
撤去時
 平面図



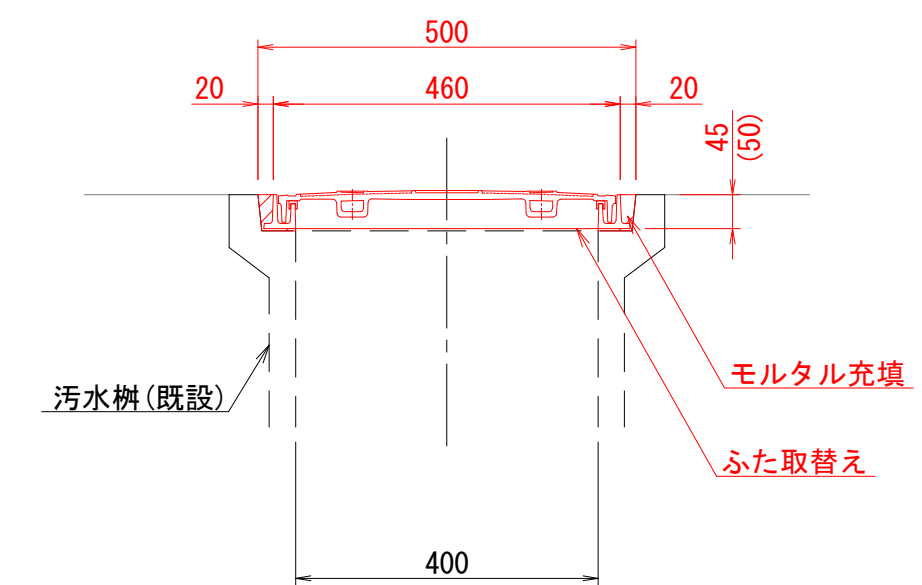
断面図



復旧時
 平面図



断面図

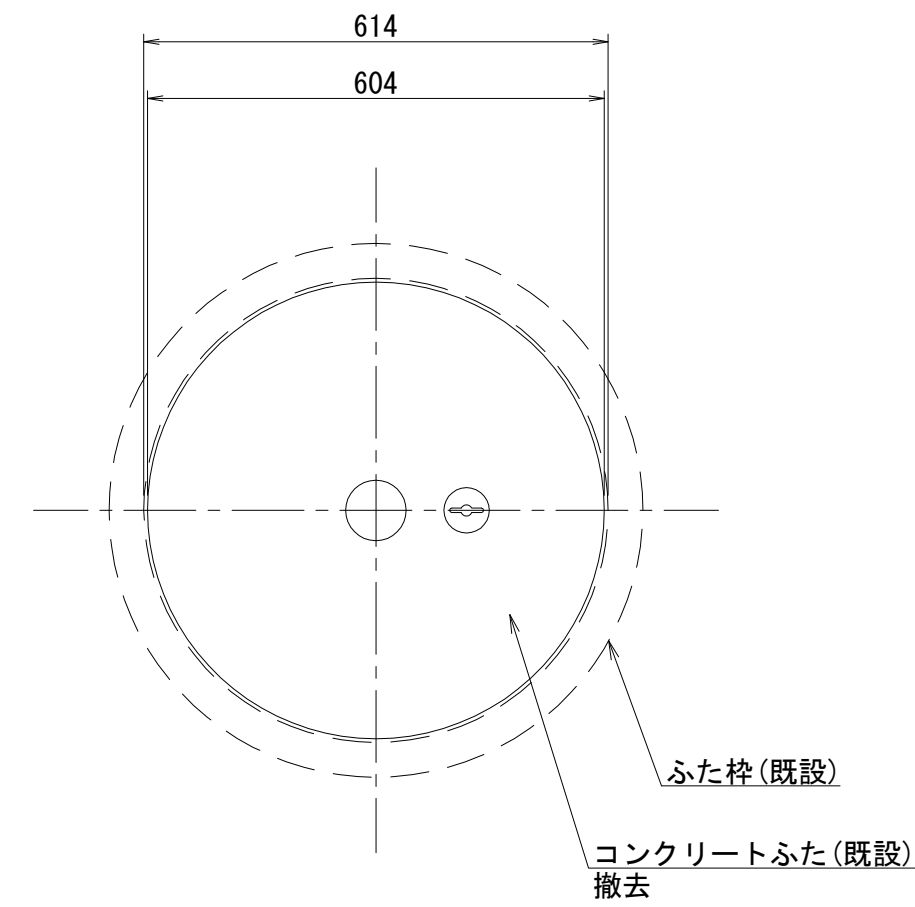


| | | | |
|-------|---------------------------------|------|-------|
| 工事名 | 山梨大学(武田1)ライフライン再生(排水設備)1期工事 | | |
| 図面名 | 布設替え標準図(4) (マンホールふたおよび汚水樹ふた) | | |
| 作成年月日 | 2024年9月2日 | | |
| 縮尺 | 1:10 | 図面番号 | 38/57 |
| 設計会社 | 株式会社 三水コンサルタント | | |
| 管理技術者 | | | |
| 事業者名 | 山梨大学施設・環境部 | | |
| 担当 | | | |

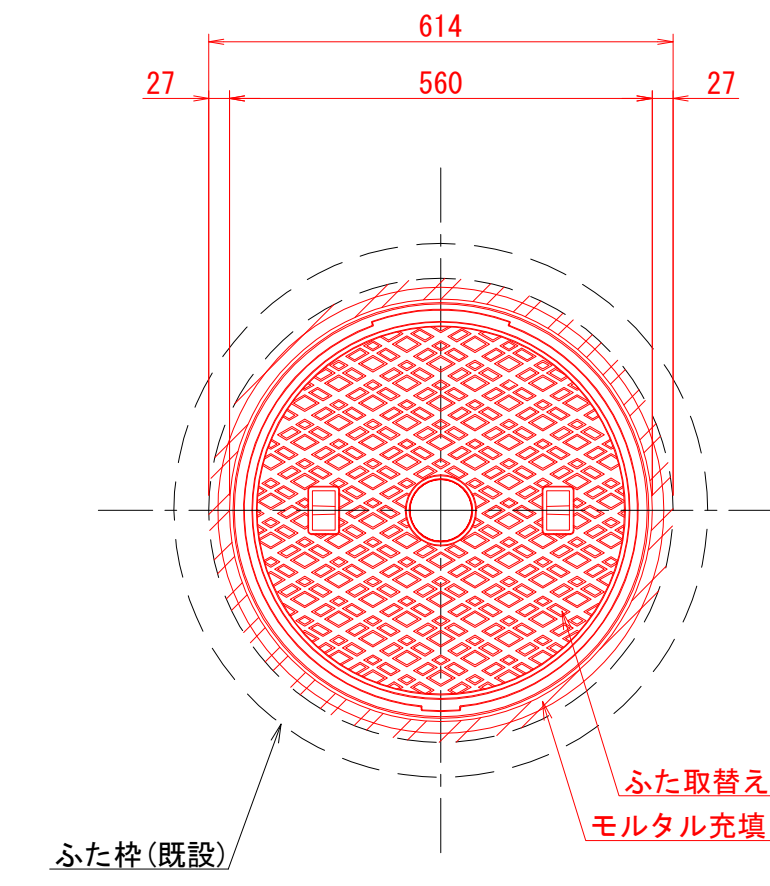
布設替え標準図(5) 縮尺 1:10
 (マンホールふたおよび汚水柵ふた)

ふたタイプ2
 柵用(丸柵)φ500

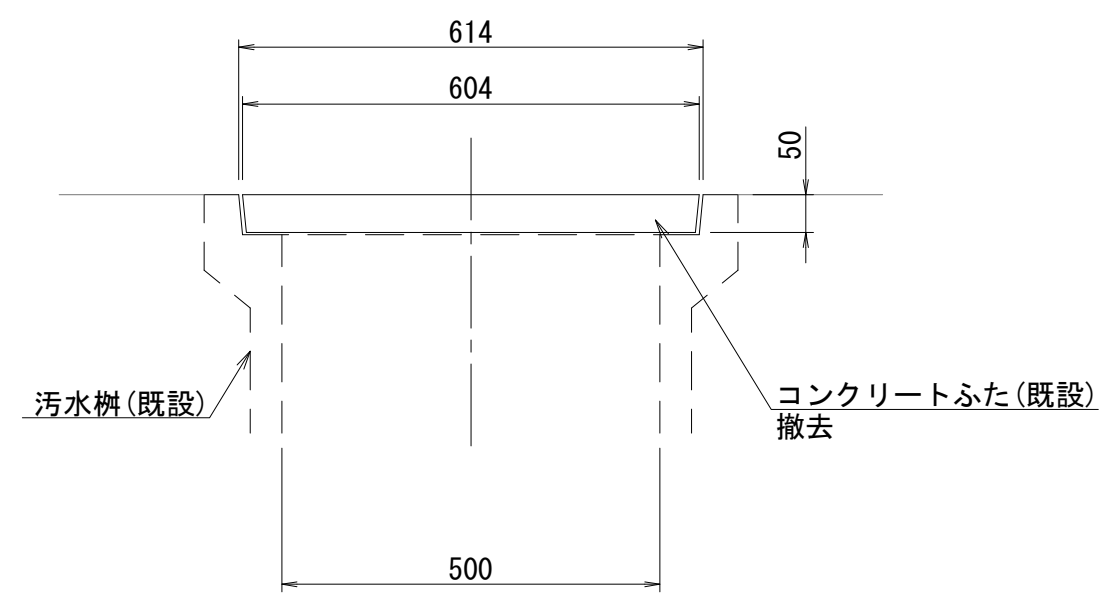
撤去時
 平面図



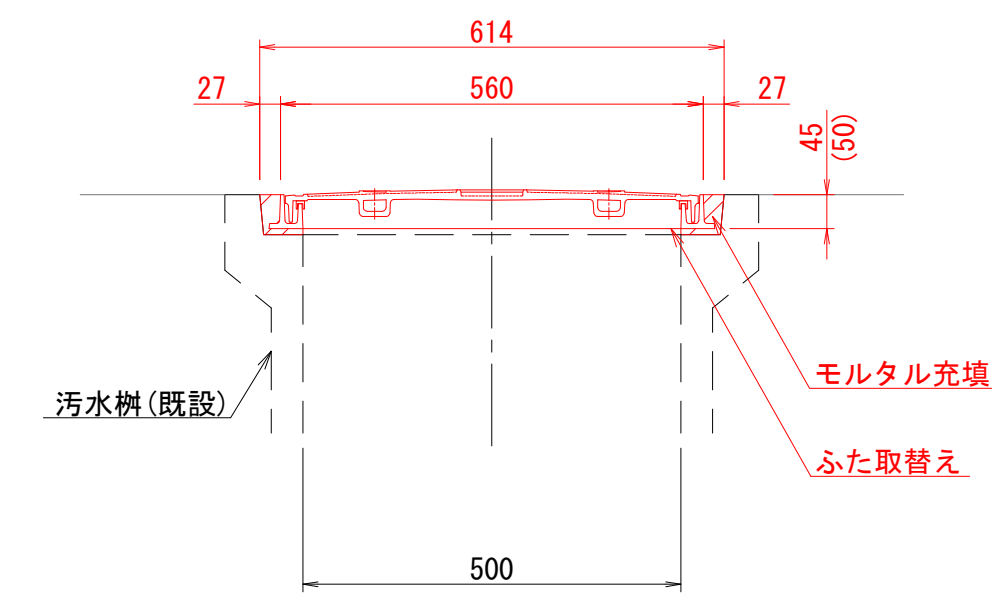
復旧時
 平面図



断面図



断面図

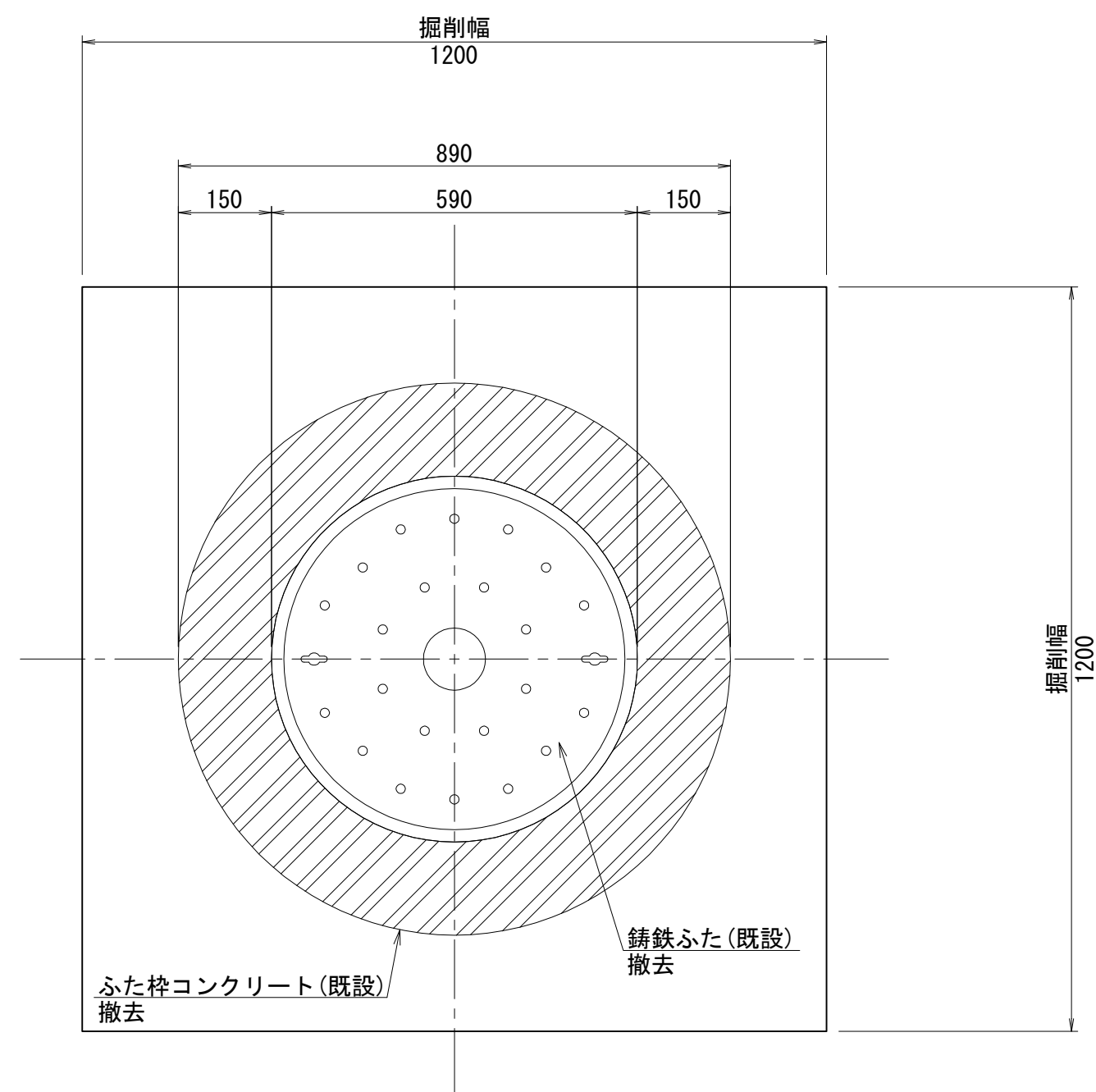


| | | | |
|-------|---------------------------------|------|-------|
| 工事名 | 山梨大学(武田1)ライフライン再生(排水設備)1期工事 | | |
| 図面名 | 布設替え標準図(5) (マンホールふたおよび汚水柵ふた) | | |
| 作成年月日 | 2024年9月2日 | | |
| 縮尺 | 1:10 | 図面番号 | 39/57 |
| 設計会社 | 株式会社 三水コンサルタント | | |
| 管理技術者 | | | |
| 事業者名 | 山梨大学施設・環境部 | | |
| 担当 | | | |

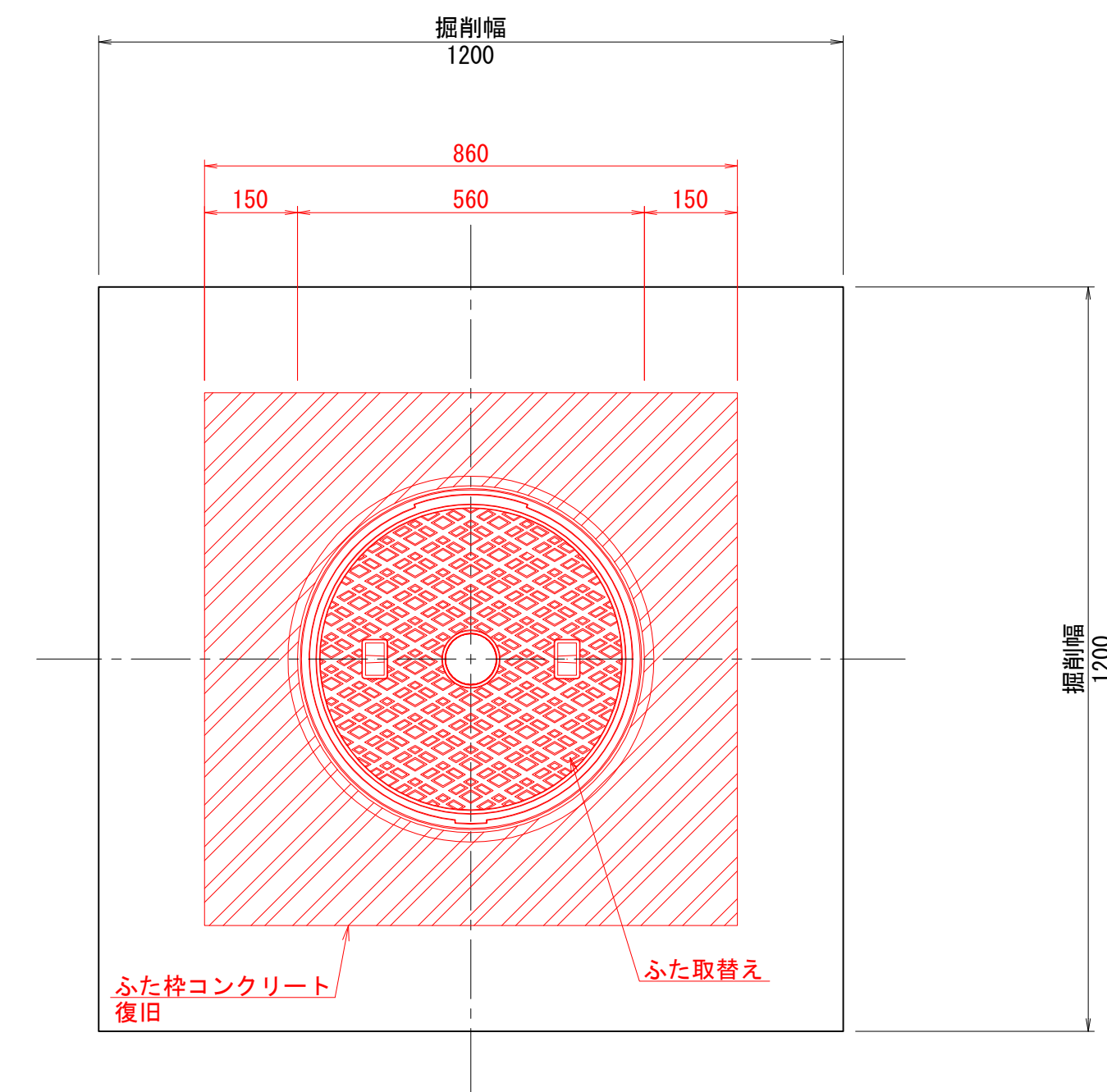
布設替え標準図(6) 縮尺 1:10
 (マンホールふたおよび汚水柵ふた)

ふたタイプ3
 柵用(丸柵)φ500

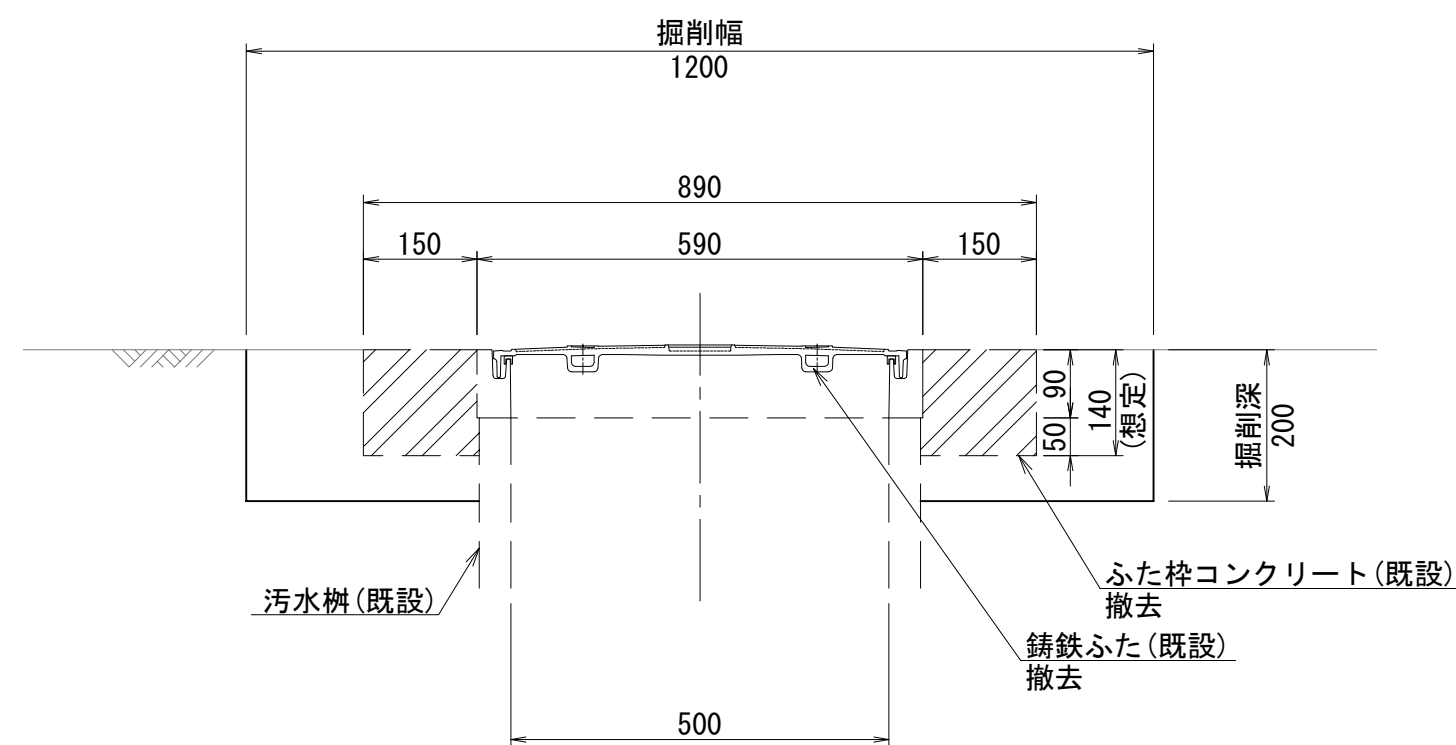
撤去時
 平面図



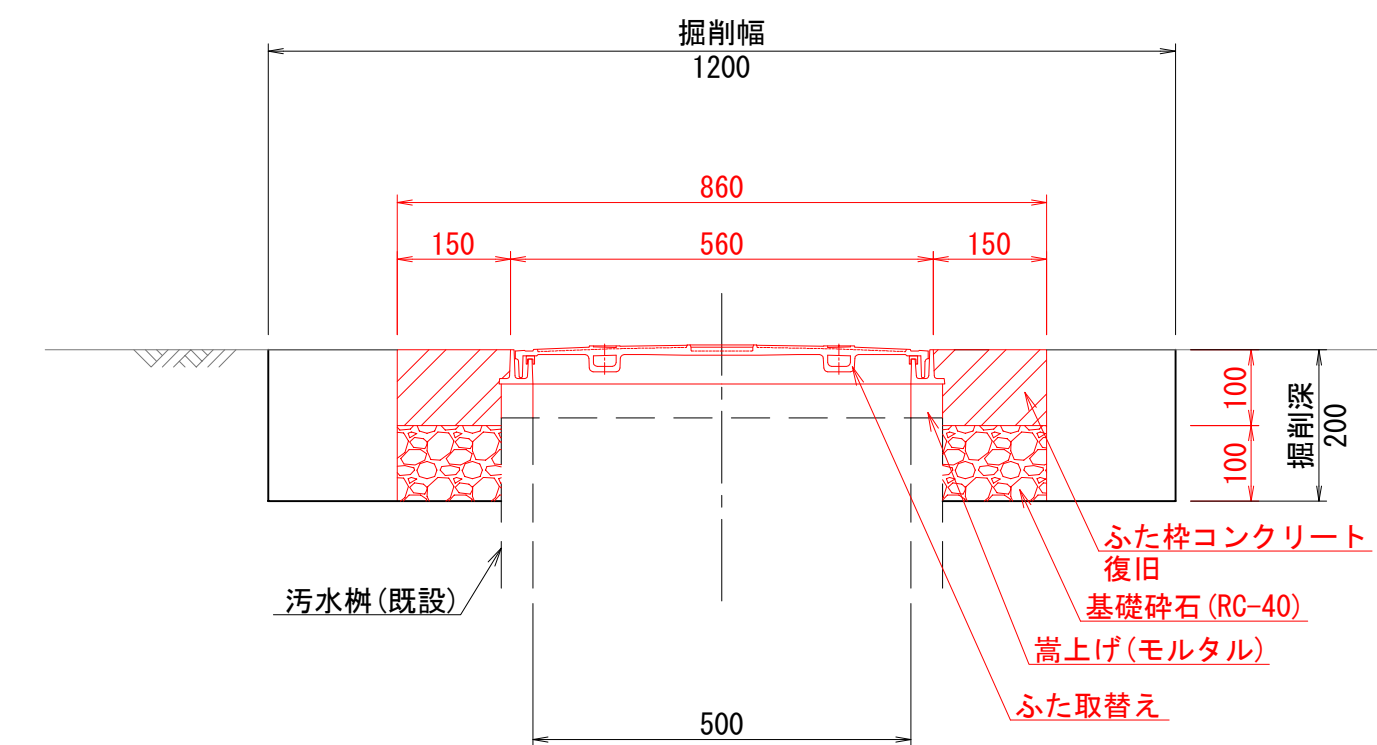
復旧時
 平面図



断面図



断面図

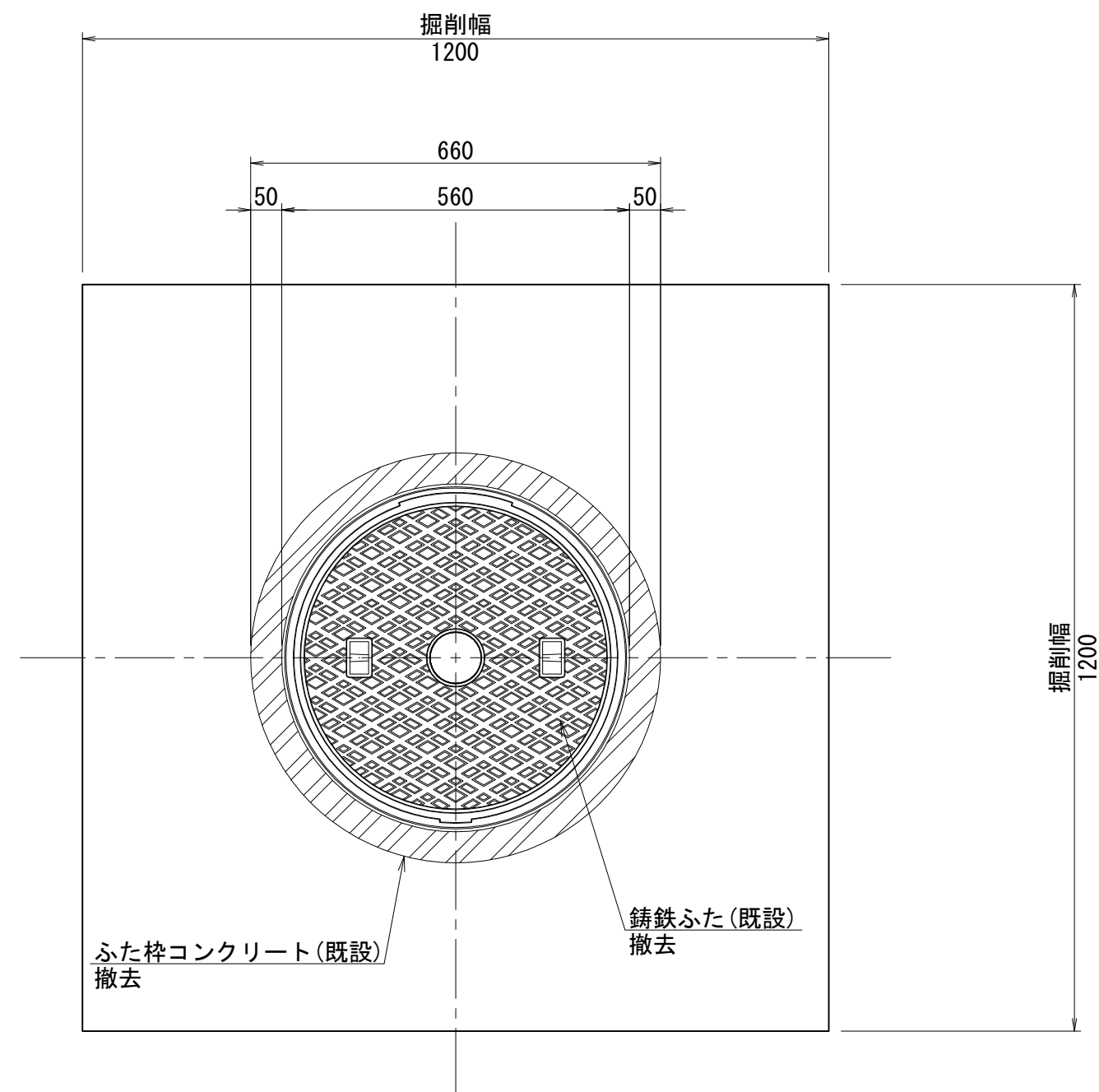


| | | | |
|-------|---------------------------------|------|-------|
| 工事名 | 山梨大学(武田1)ライフライン再生(排水設備)1期工事 | | |
| 図面名 | 布設替え標準図(6) (マンホールふたおよび汚水柵ふた) | | |
| 作成年月日 | 2024年9月2日 | | |
| 縮尺 | 1:10 | 図面番号 | 40/57 |
| 設計会社 | 株式会社 三水コンサルタント | | |
| 管理技術者 | | | |
| 事業者名 | 山梨大学施設・環境部 | | |
| 担当 | | | |

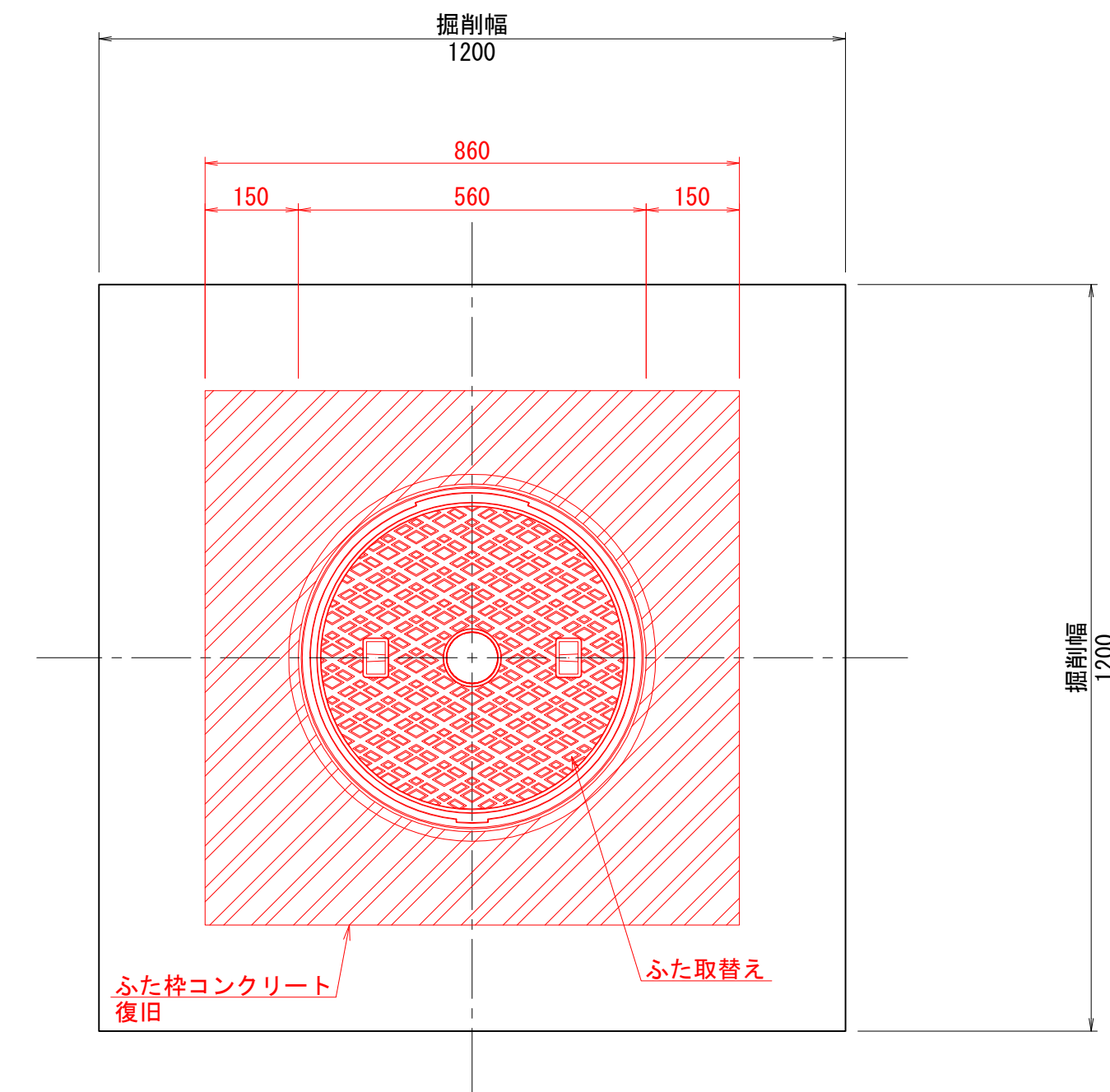
布設替え標準図(7) 縮尺 1:10
 (マンホールふたおよび汚水樹ふた)

ふたタイプ4
 柵用(丸柵)φ500

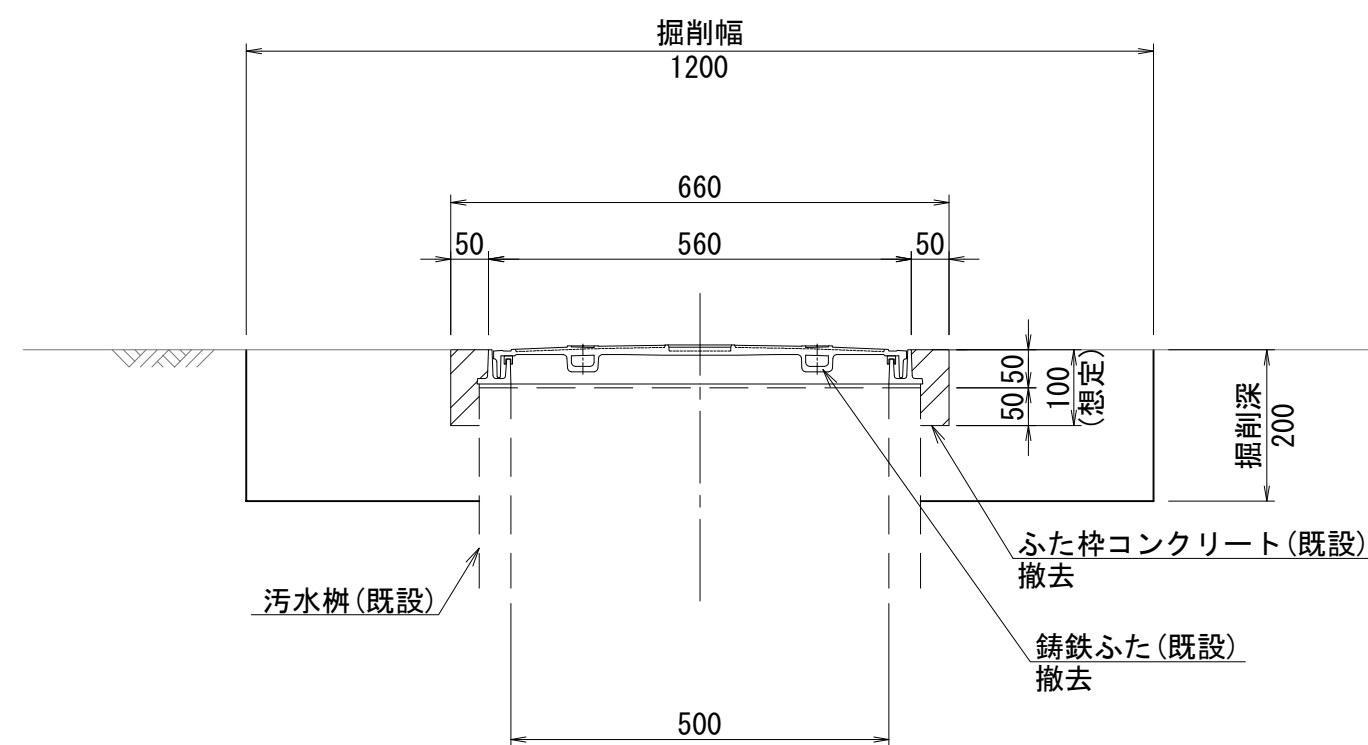
撤去時
 平面図



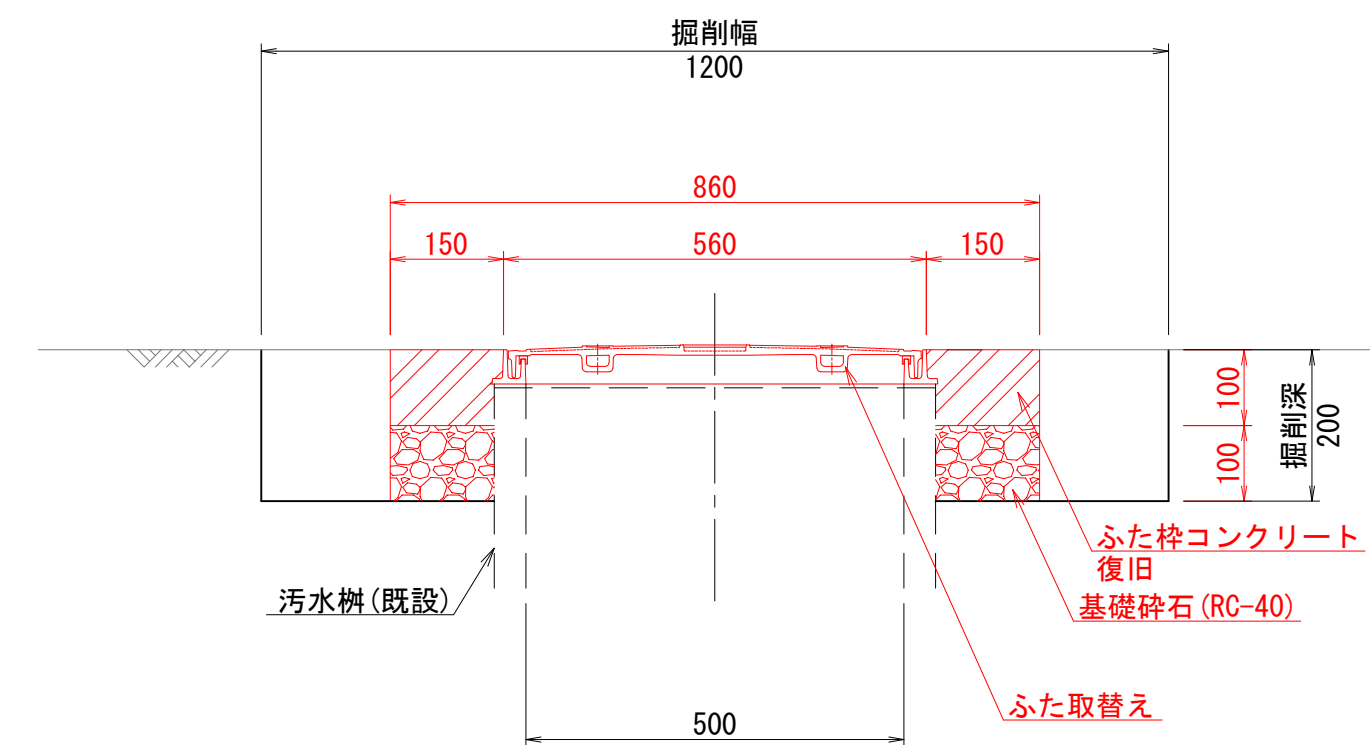
復旧時
 平面図



断面図



断面図

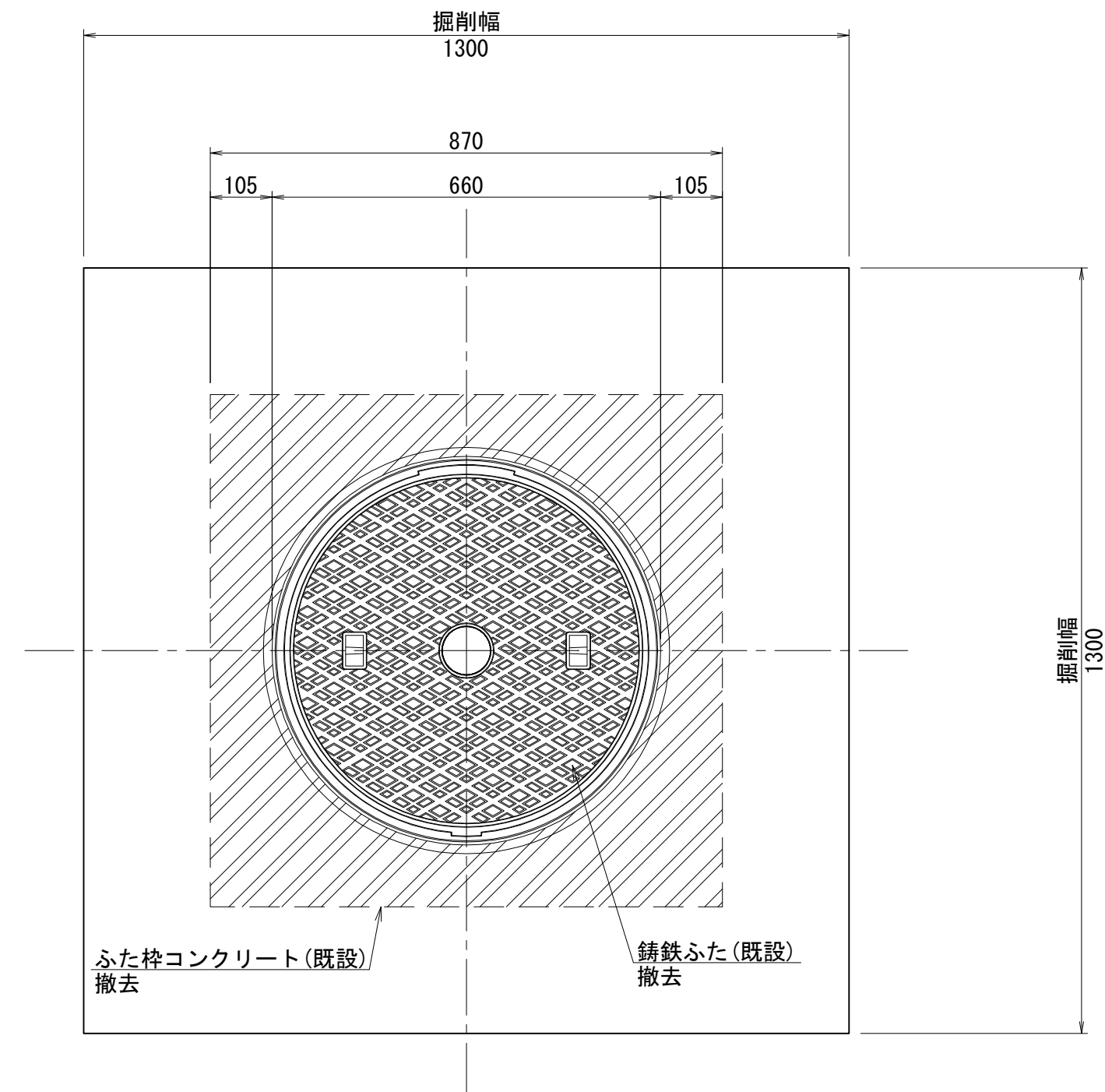


| | | | |
|-------|---------------------------------|------|-------|
| 工事名 | 山梨大学(武田1)ライフライン再生(排水設備)1期工事 | | |
| 図面名 | 布設替え標準図(7) (マンホールふたおよび汚水樹ふた) | | |
| 作成年月日 | 2024年9月2日 | | |
| 縮尺 | 1:10 | 図面番号 | 41/57 |
| 設計会社 | 株式会社 三水コンサルタント | | |
| 管理技術者 | | | |
| 事業者名 | 山梨大学施設・環境部 | | |
| 担当 | | | |

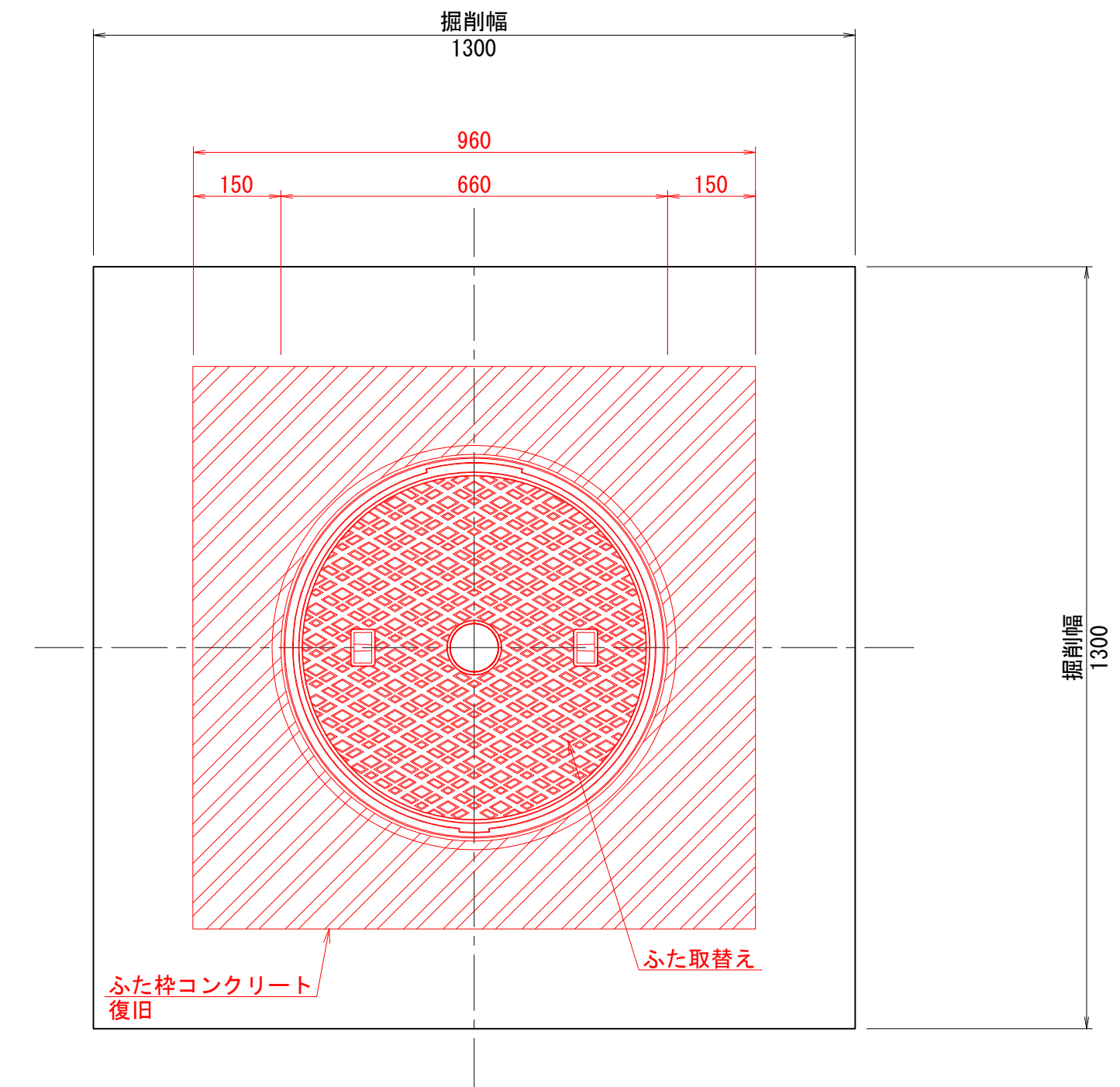
布設替え標準図(8) 縮尺 1:10
 (マンホールふたおよび汚水樹ふた)

ふたタイプ4
 柵用(丸柵)φ600

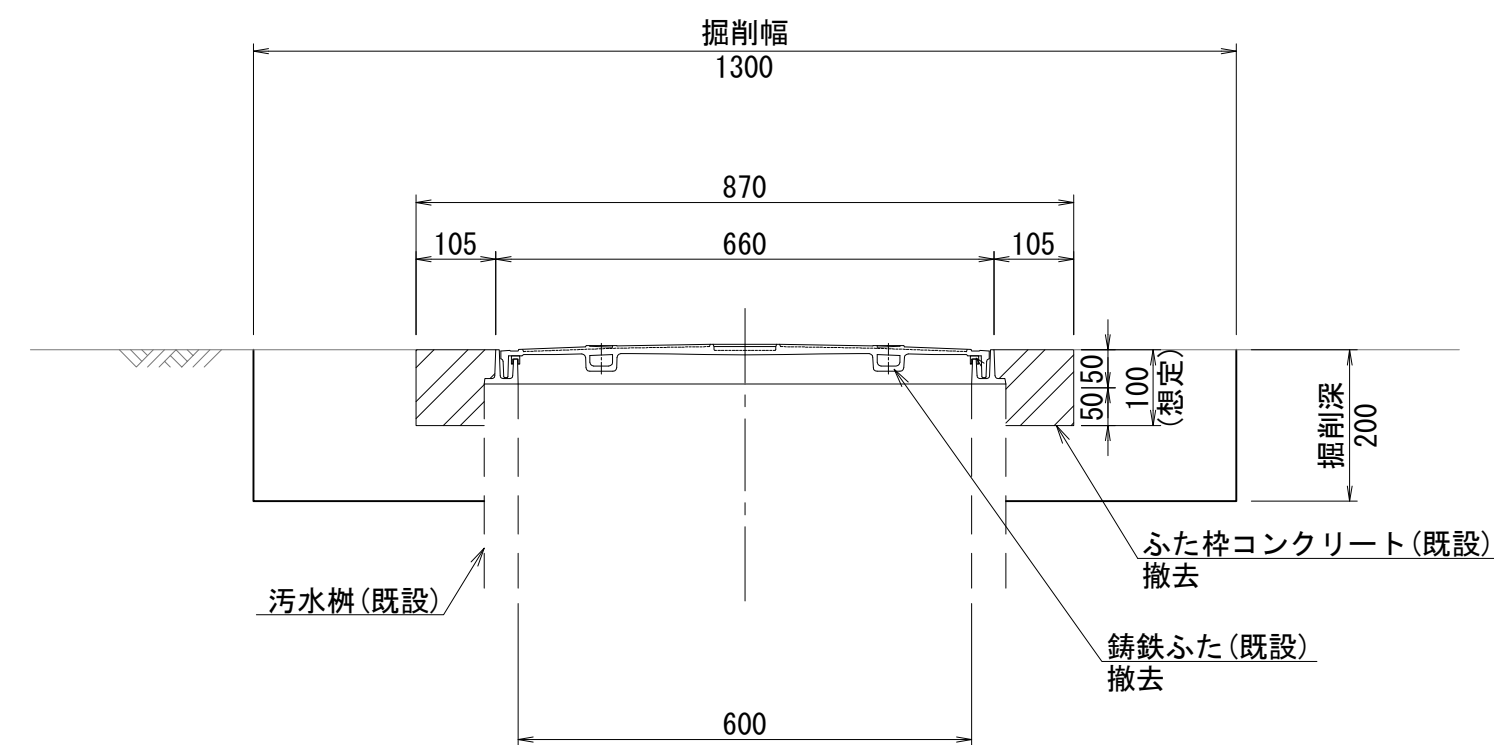
撤去時
 平面図



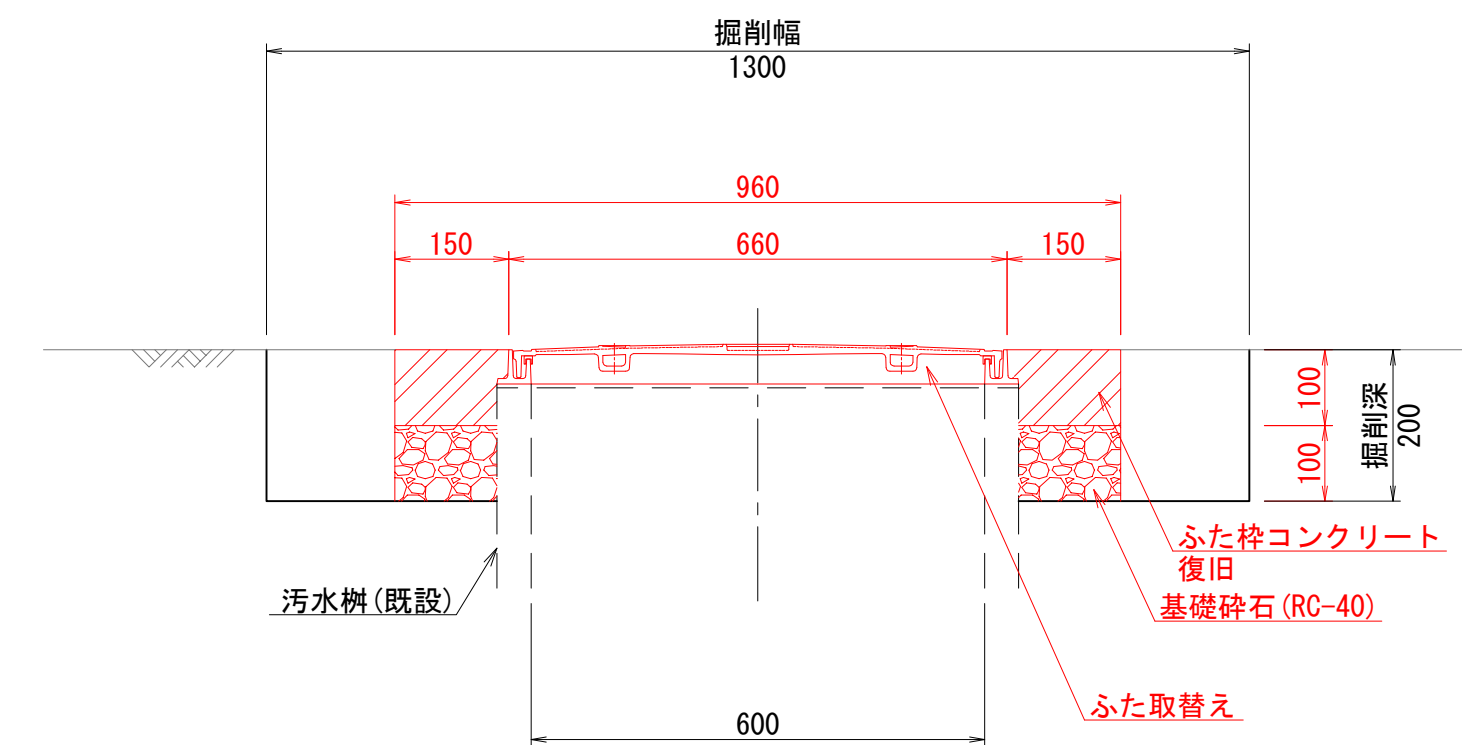
復旧時
 平面図



断面図



断面図

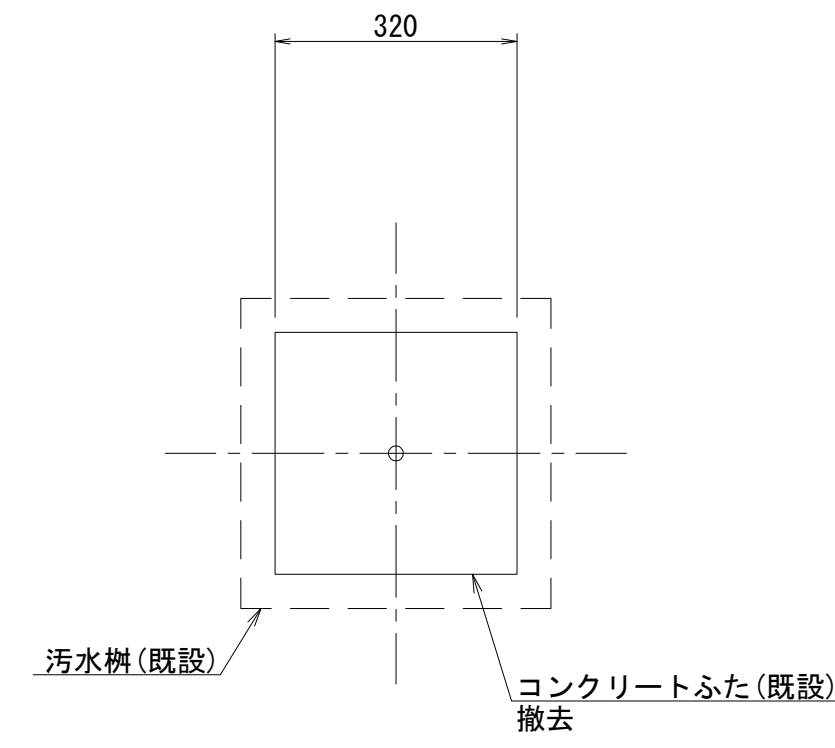


| | | | |
|-------|---------------------------------|------|-------|
| 工事名 | 山梨大学(武田1)ライフライン再生(排水設備)1期工事 | | |
| 図面名 | 布設替え標準図(8) (マンホールふたおよび汚水樹ふた) | | |
| 作成年月日 | 2024年9月2日 | | |
| 縮尺 | 1:10 | 図面番号 | 42/57 |
| 設計会社 | 株式会社 三水コンサルタント | | |
| 管理技術者 | | | |
| 事業者名 | 山梨大学施設・環境部 | | |
| 担当 | | | |

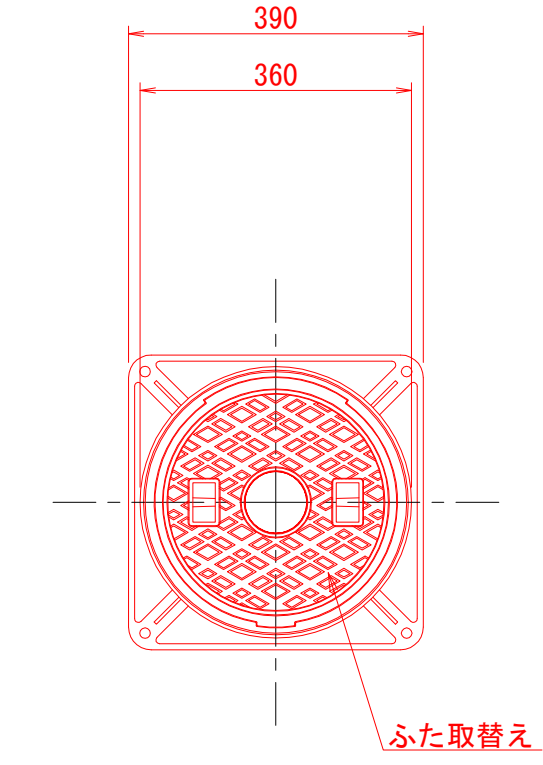
布設替え標準図(9) 縮尺 1:10
 (マンホールふたおよび汚水柵ふた)

ふたタイプ2
 柵用(角枠)φ300

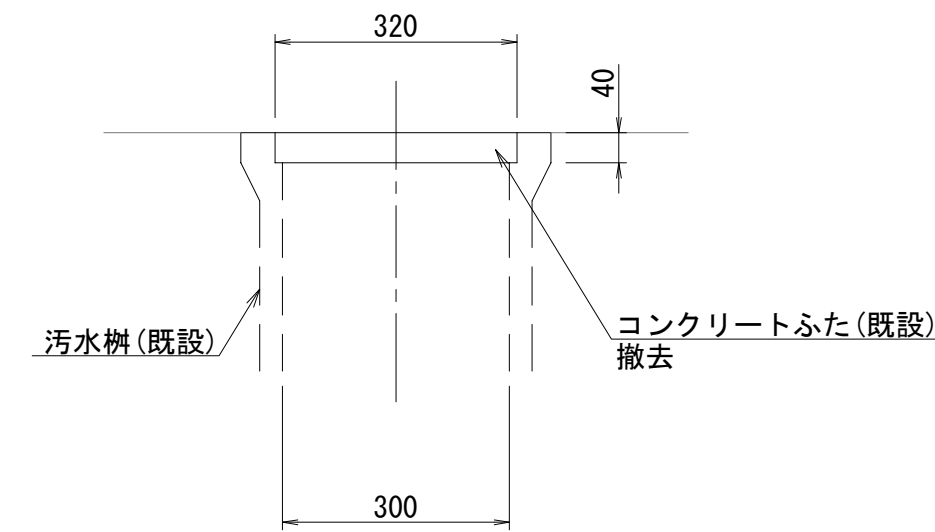
撤去時
 平面図



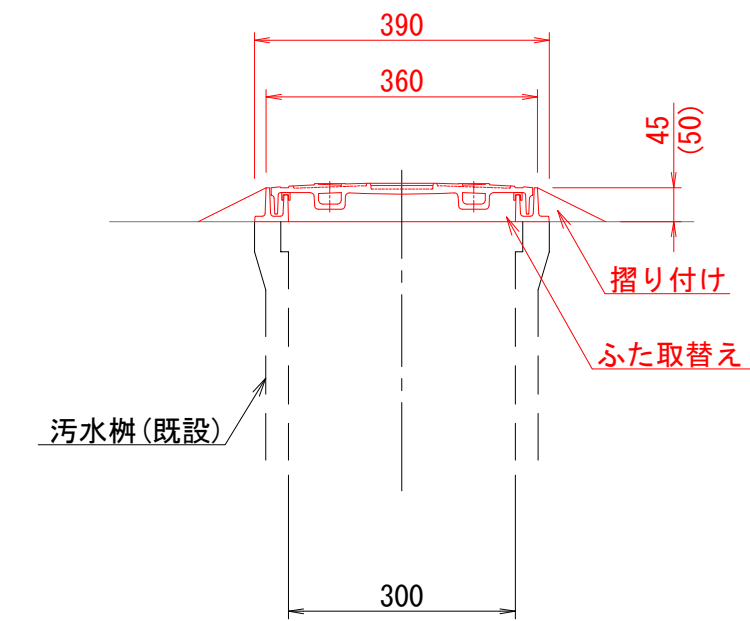
復旧時
 平面図



断面図



断面図

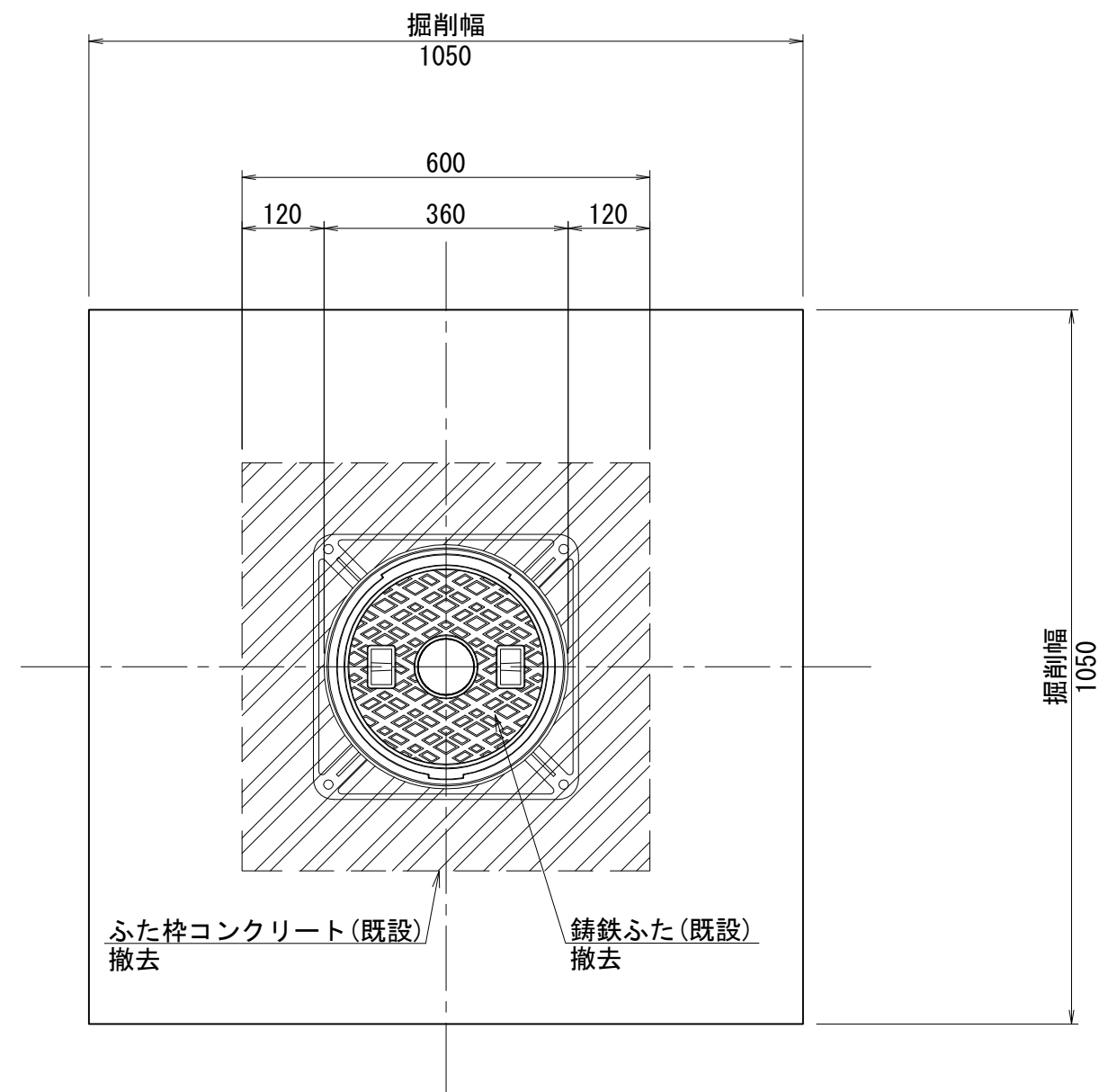


| | | | |
|-------|---------------------------------|------|-------|
| 工事名 | 山梨大学(武田1)ライフライン再生(排水設備)1期工事 | | |
| 図面名 | 布設替え標準図(9) (マンホールふたおよび汚水柵ふた) | | |
| 作成年月日 | 2024年9月2日 | | |
| 縮尺 | 1:10 | 図面番号 | 43/57 |
| 設計会社 | 株式会社 三水コンサルタント | | |
| 管理技術者 | | | |
| 事業者名 | 山梨大学施設・環境部 | | |
| 担当 | | | |

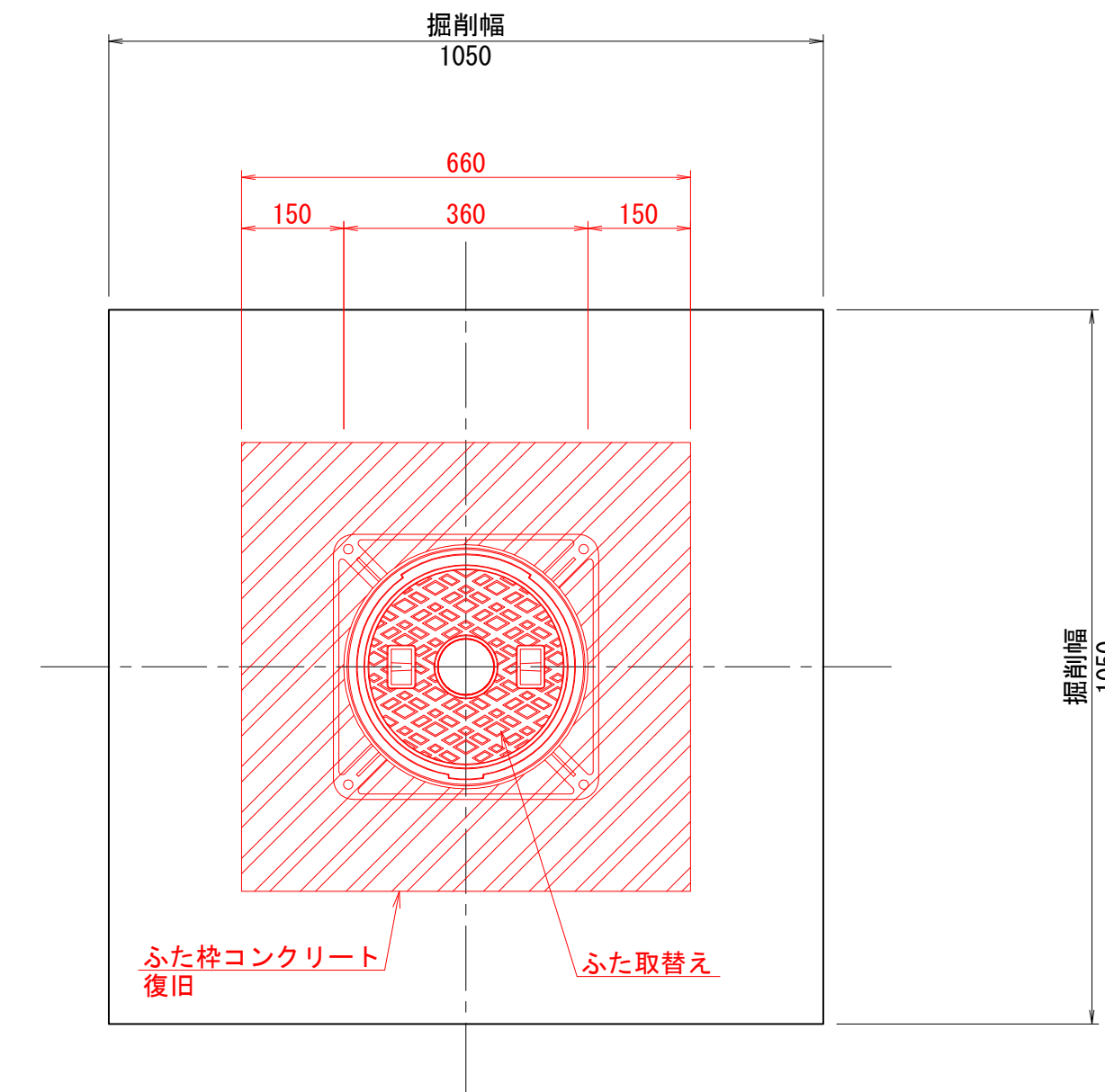
布設替え標準図(10) 縮尺 1:10
 (マンホールふたおよび汚水柵ふた)

ふたタイプ4
 柵用(角枠)φ300

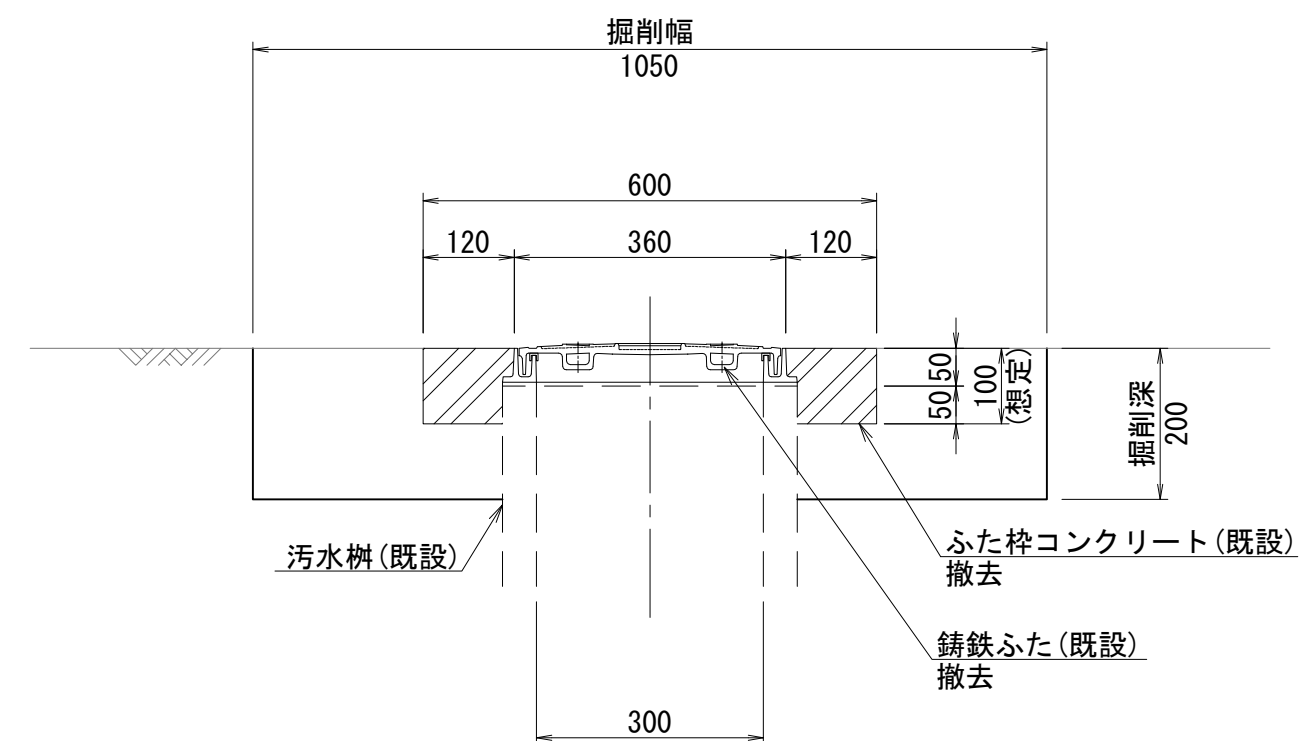
撤去時
 平面図



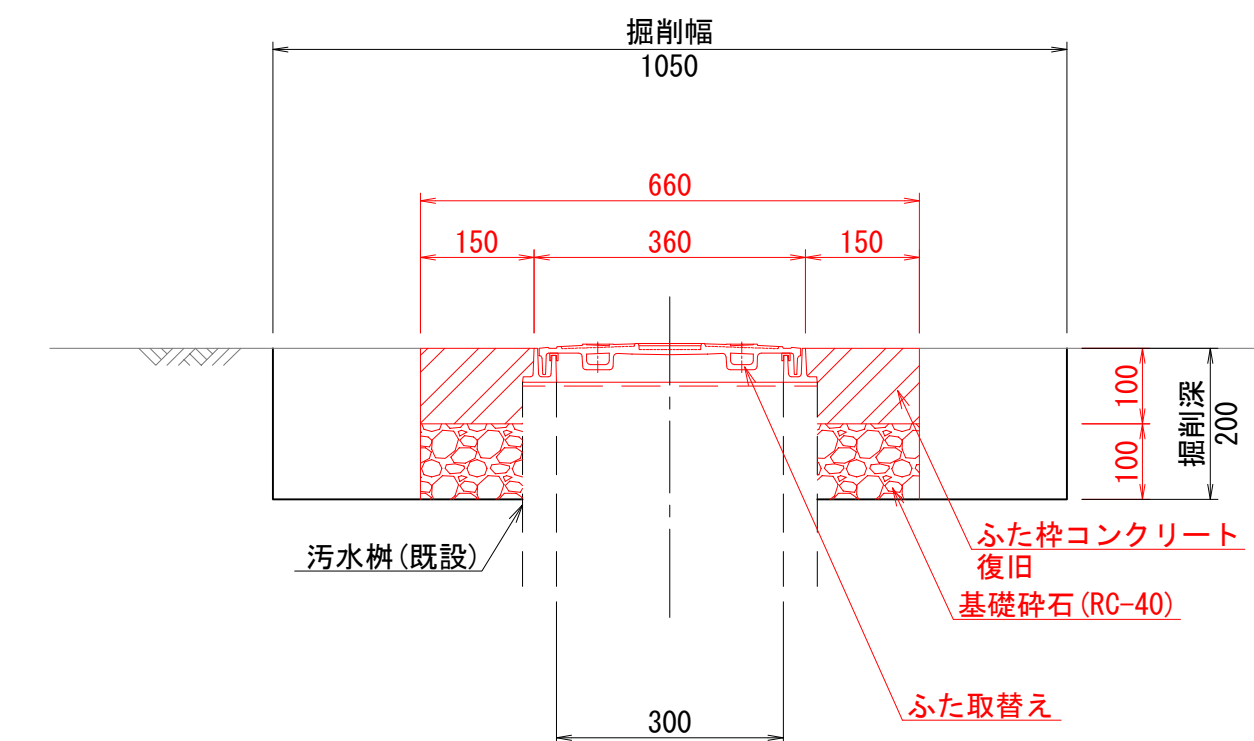
復旧時
 平面図



断面図



断面図

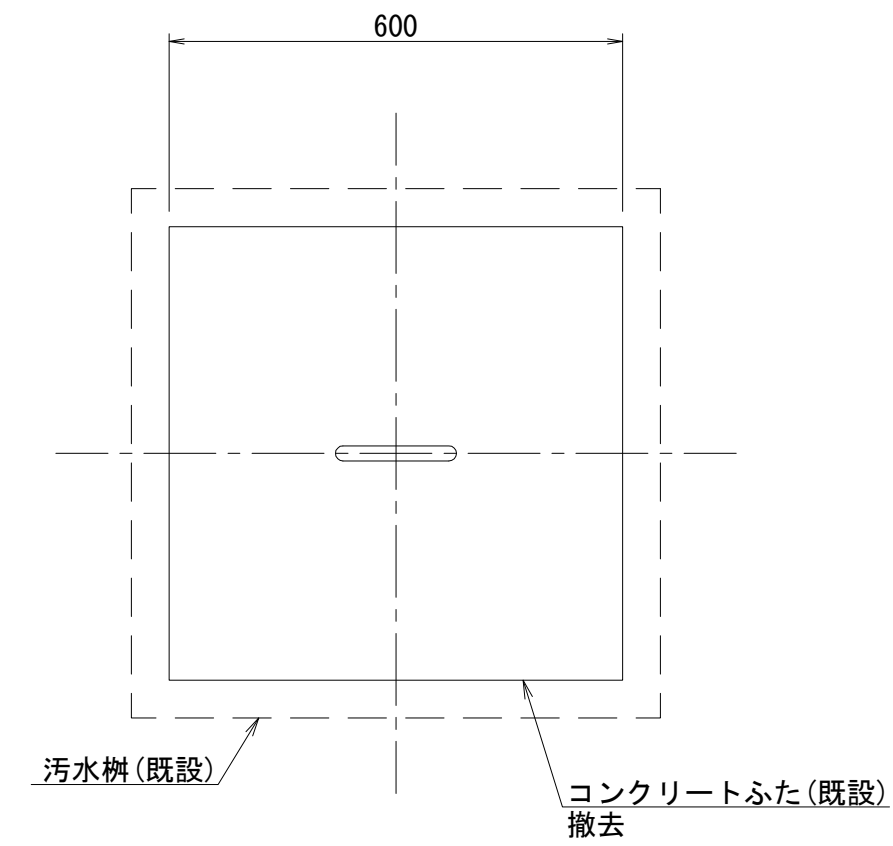


| | | | |
|-------|----------------------------------|------|-------|
| 工事名 | 山梨大学(武田1)ライフライン再生(排水設備)1期工事 | | |
| 図面名 | 布設替え標準図(10) (マンホールふたおよび汚水柵ふた) | | |
| 作成年月日 | 2024年9月2日 | | |
| 縮尺 | 1:10 | 図面番号 | 44/57 |
| 設計会社 | 株式会社 三水コンサルタント | | |
| 管理技術者 | | | |
| 事業者名 | 山梨大学施設・環境部 | | |
| 担当 | | | |

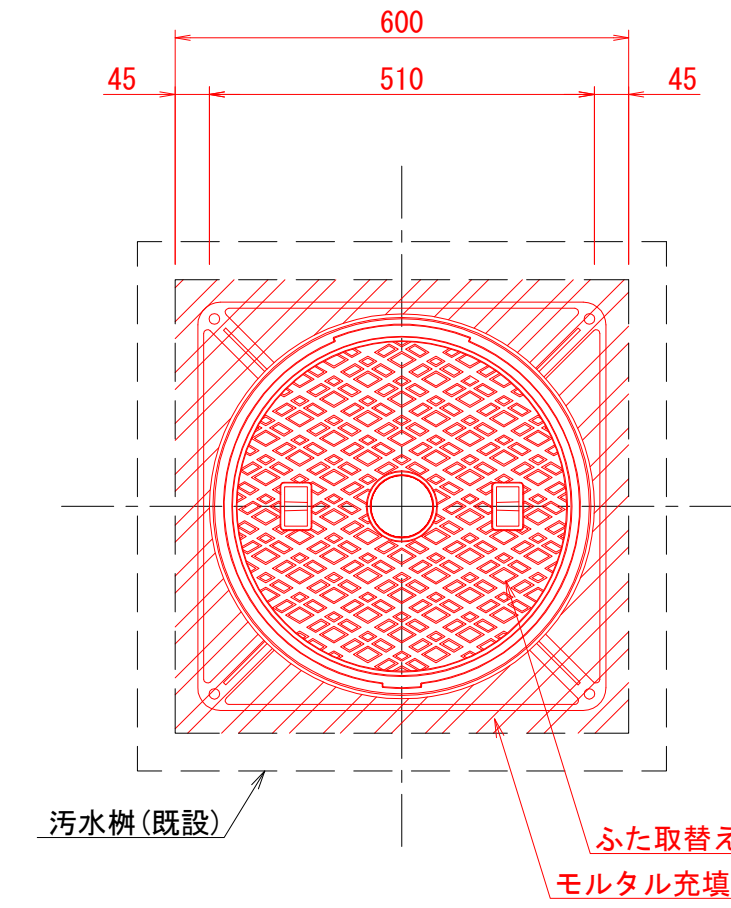
布設替え標準図(11) 縮尺 1:10
 (マンホールふたおよび汚水柵ふた)

ふたタイプ2
 柵用(角枠)φ450

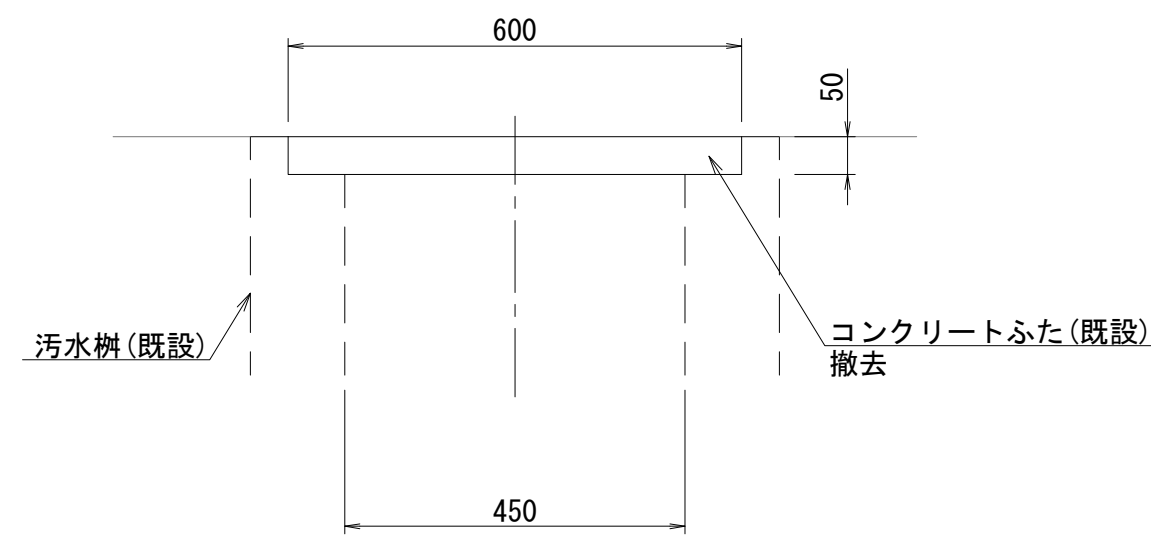
撤去時
 平面図



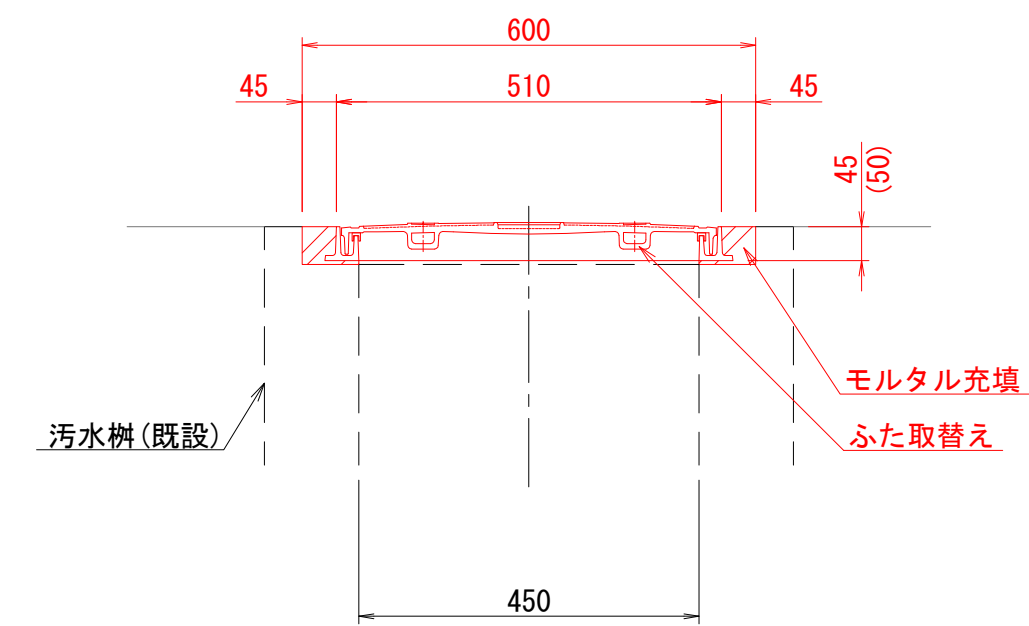
復旧時
 平面図



断面図



断面図

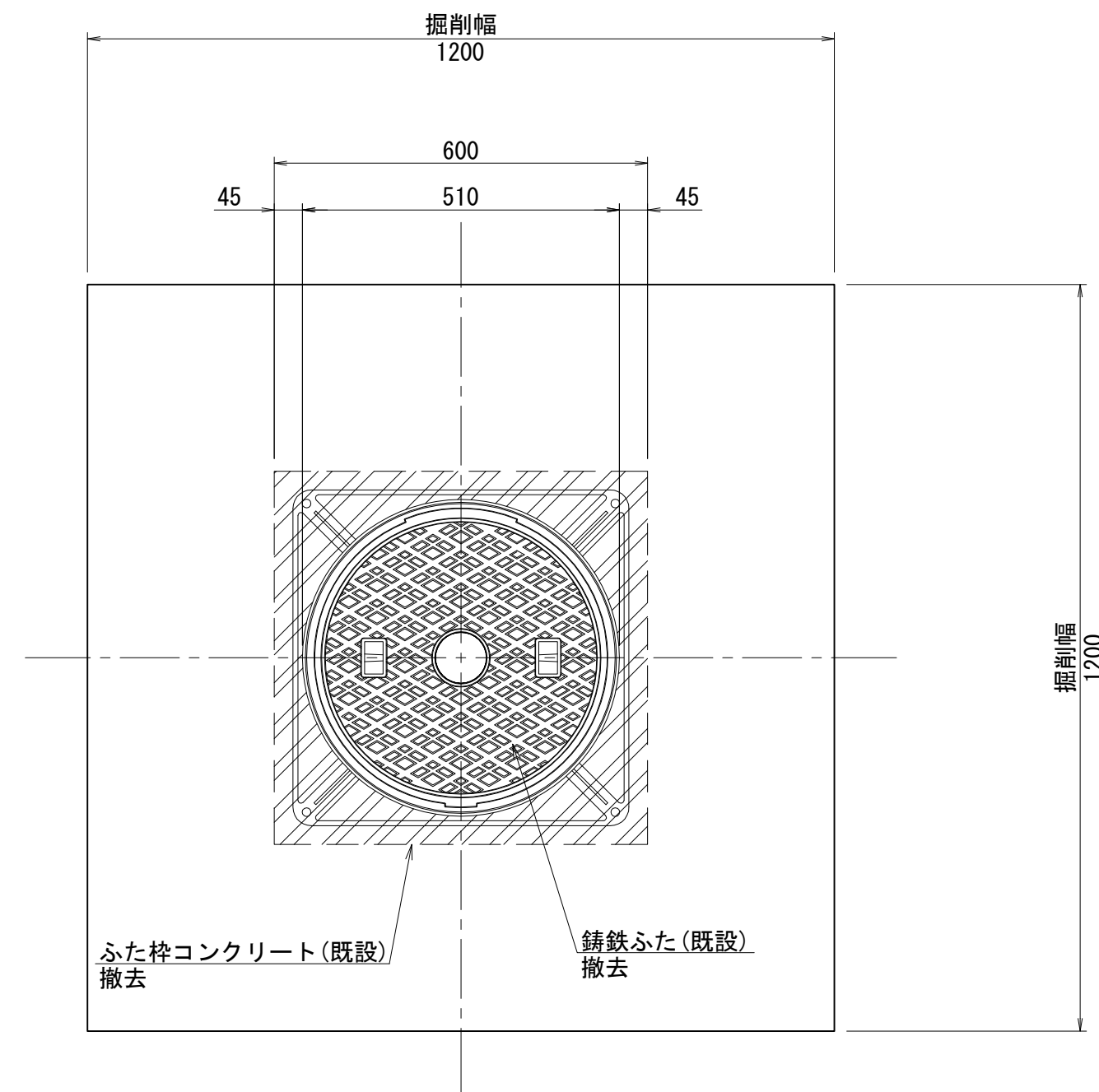


| | | | |
|-------|----------------------------------|------|-------|
| 工事名 | 山梨大学(武田1)ライフライン再生(排水設備)1期工事 | | |
| 図面名 | 布設替え標準図(11) (マンホールふたおよび汚水柵ふた) | | |
| 作成年月日 | 2024年9月2日 | | |
| 縮尺 | 1:10 | 図面番号 | 45/57 |
| 設計会社 | 株式会社 三水コンサルタント | | |
| 管理技術者 | | | |
| 事業者名 | 山梨大学施設・環境部 | | |
| 担当 | | | |

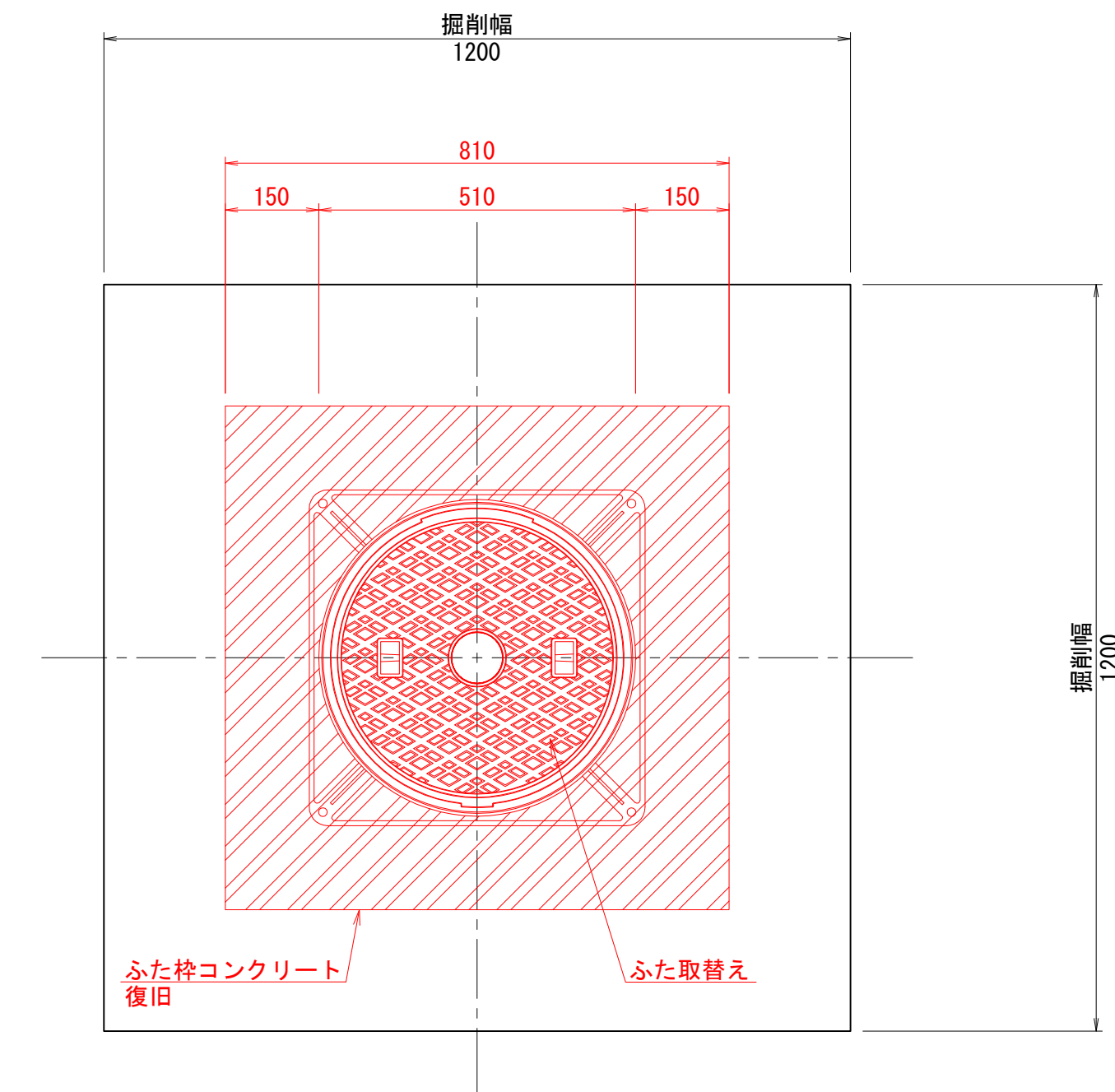
布設替え標準図(12) 縮尺 1:10
 (マンホールふたおよび汚水枡ふた)

ふたタイプ4
 枡用(角枡)φ450

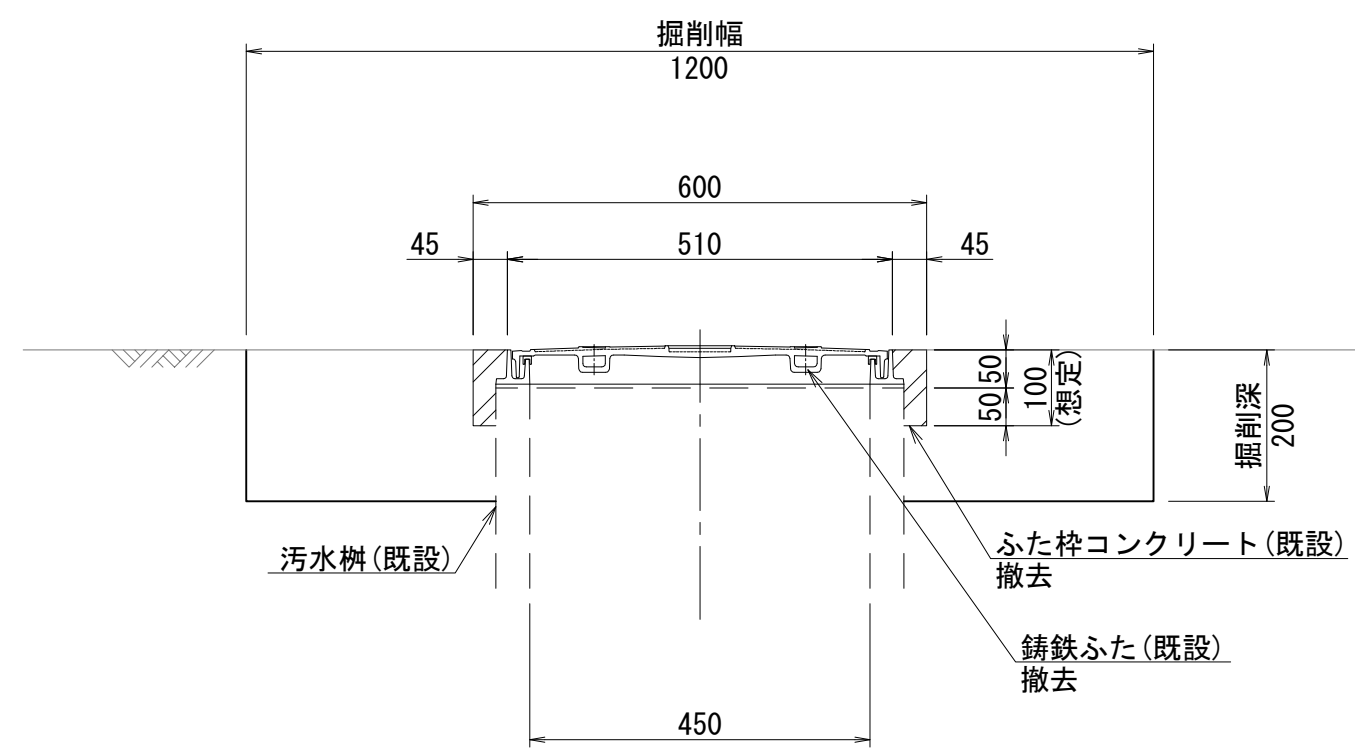
撤去時
 平面図



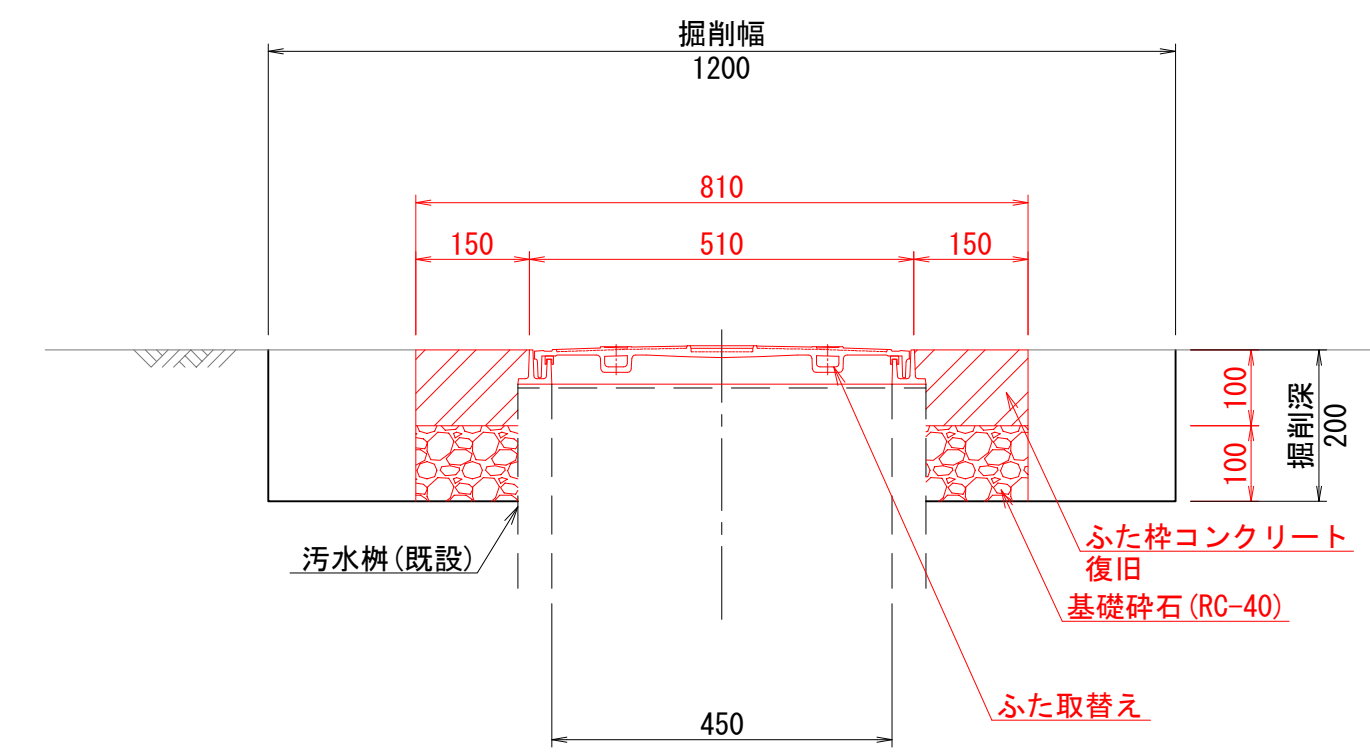
復旧時
 平面図



断面図



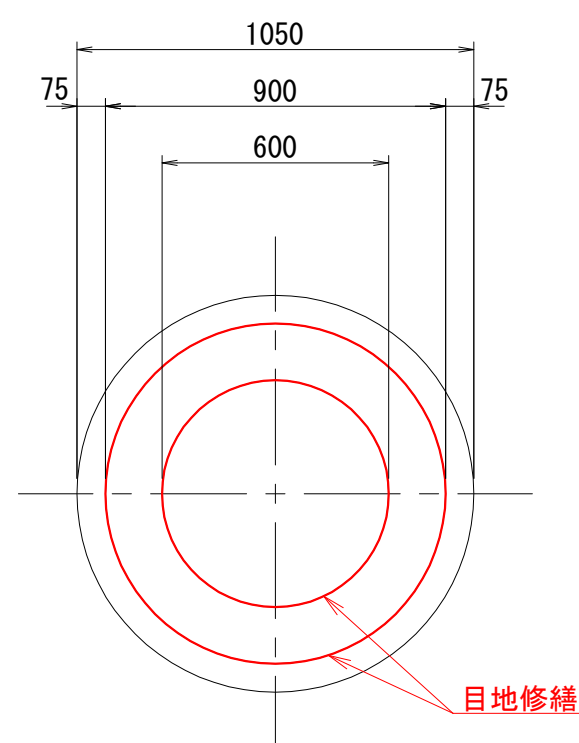
断面図



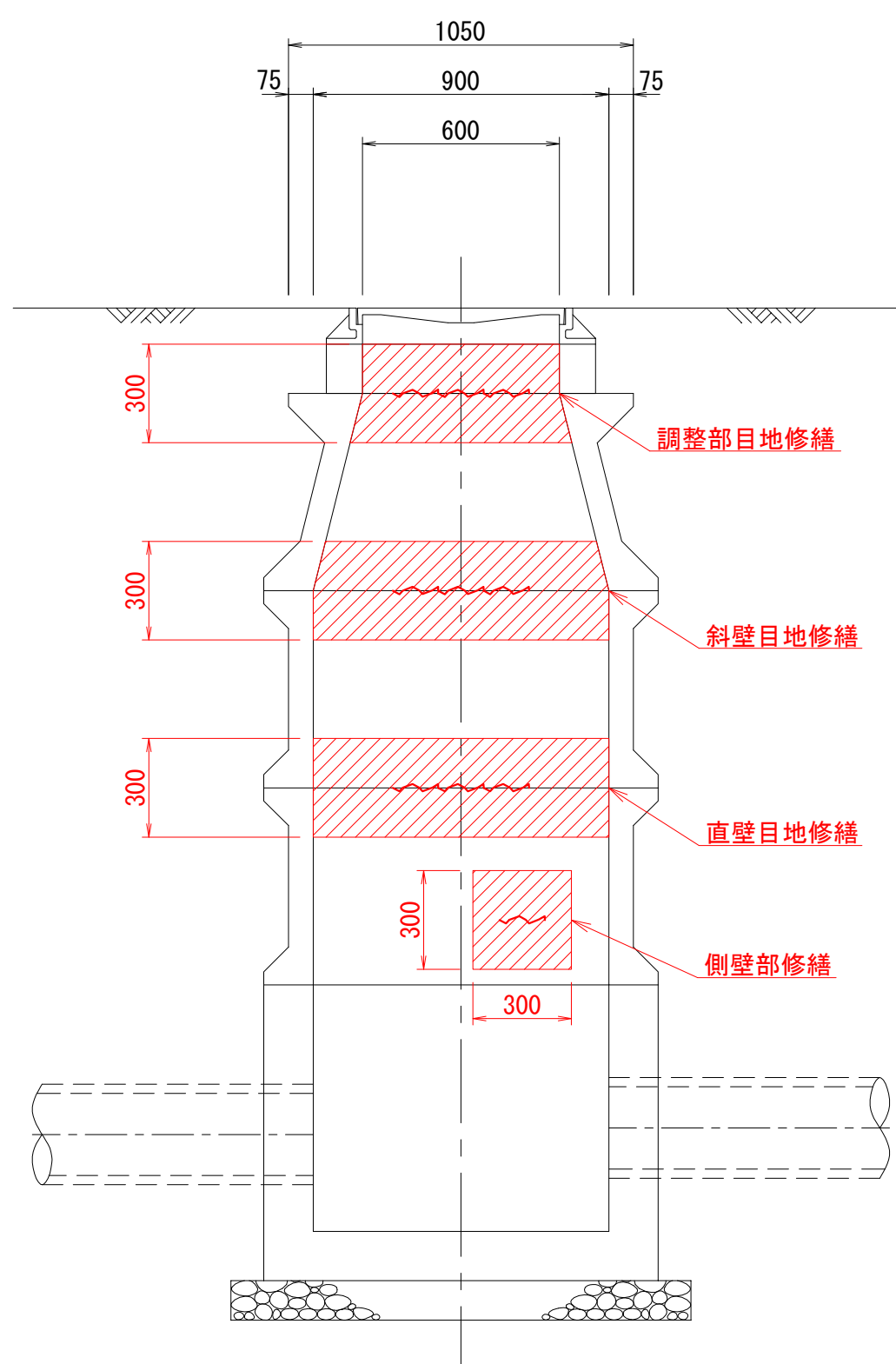
| | | | |
|-------|----------------------------------|------|-------|
| 工事名 | 山梨大学(武田1)ライフライン再生(排水設備)1期工事 | | |
| 図面名 | 布設替え標準図(12) (マンホールふたおよび汚水枡ふた) | | |
| 作成年月日 | 2024年9月2日 | | |
| 縮尺 | 1:10 | 図面番号 | 46/57 |
| 設計会社 | 株式会社 三水コンサルタント | | |
| 管理技術者 | | | |
| 事業者名 | 山梨大学施設・環境部 | | |
| 担当 | | | |

既設1号マンホール
(現場打人孔)

平面図

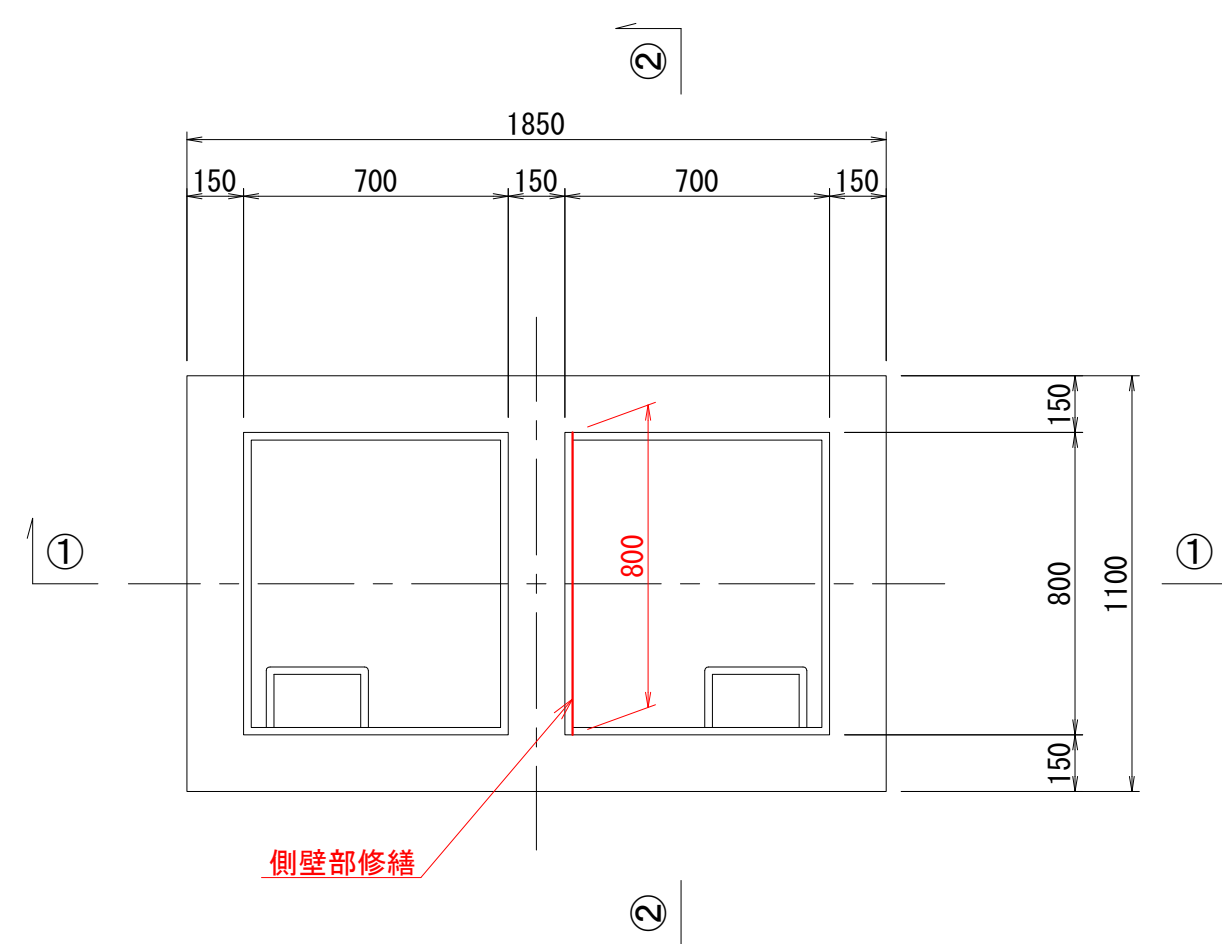


断面図

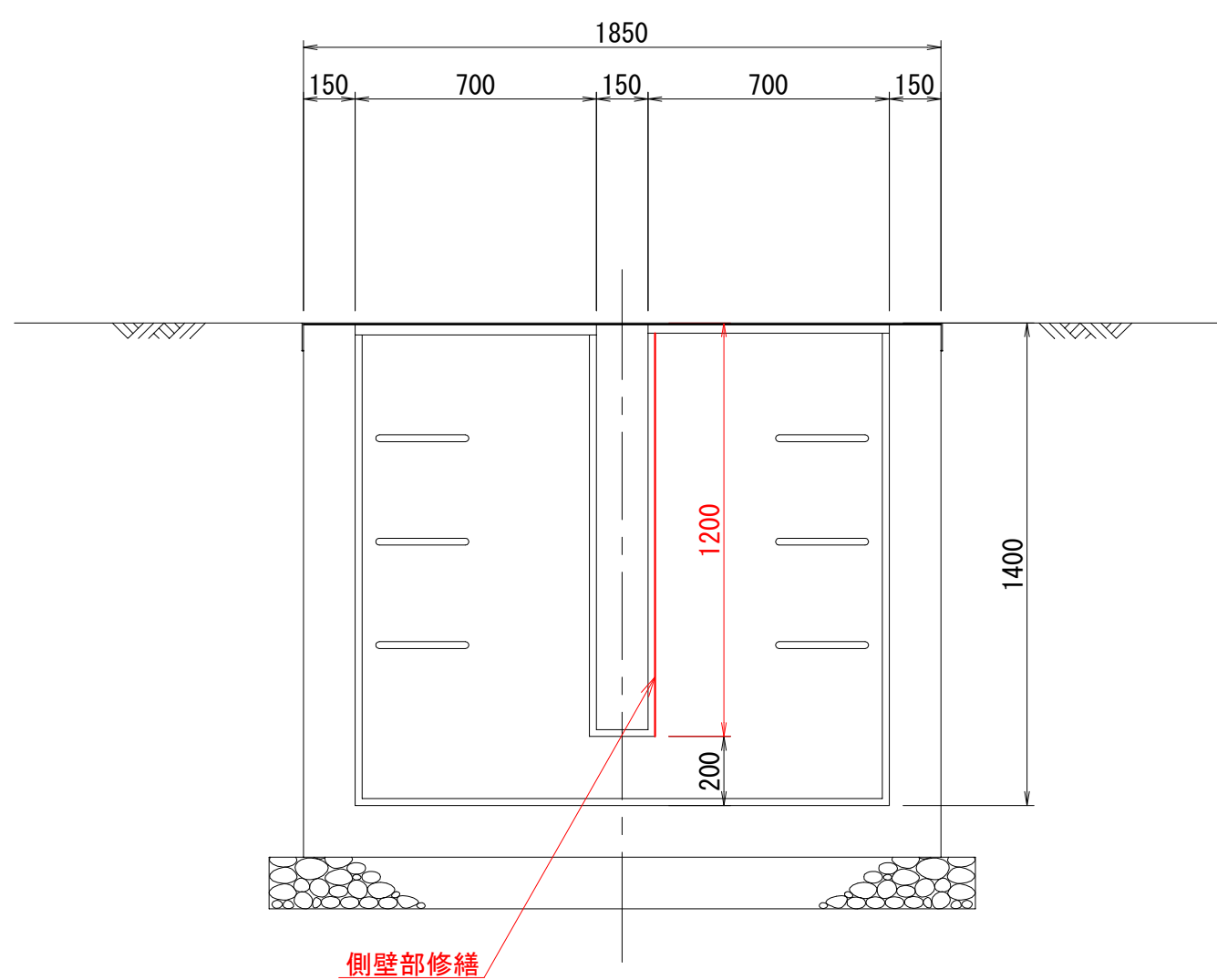


No. 実1-27
(特殊口1600×800)

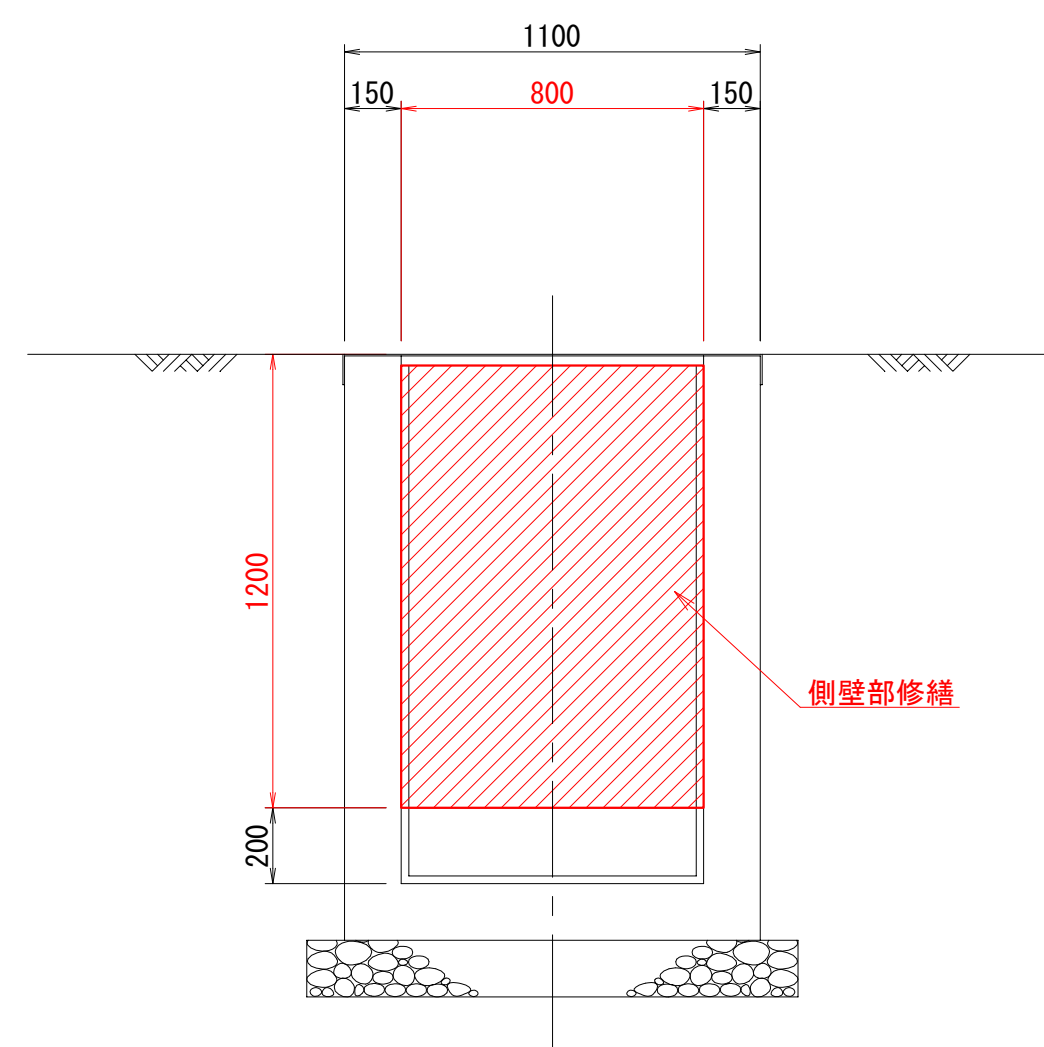
平面図



①-①断面図



②-②断面図



マンホール修繕数量一覧表

| マンホール番号 | マンホール種別 (mm) | マンホール深さ (m) | 補修数量 | | 補修箇所 |
|------------|-----------------|----------------|-------------|-------------|---------------|
| | | | 目地部 (箇所) | 側壁部 (箇所) | |
| No. 汚1-19 | 組立1号φ900 | 1.133 | | 1 | 躯体 |
| No. 汚1-27 | 組立1号φ900 | 2.002 | 2 | | 斜壁目地、直壁目地 |
| No. 実1-27 | 特殊口1600×800 | 1.402 | | 1 | 躯体 |
| No. 実1-28 | 組立1号φ900 | 2.233 | 1 | | 直壁目地 |
| No. 実1-29 | 組立1号φ900 | 2.442 | 1 | | 斜壁目地 |
| No. 実1-63 | 組立1号φ900 | 1.463 | | 1 | 躯体 |
| No. 実1-65 | 組立1号φ900 | 1.784 | | 1 | 斜壁 |
| No. 実1-69 | 組立1号φ900 | 3.327 | 2 | | 斜壁目地、直壁目地 |
| No. 実1-71 | 組立1号φ900 | 3.317 | 1 | | 斜壁目地 |
| No. 実1-74 | 組立1号φ900 | 3.603 | 1 | | 直壁目地 |
| No. 実1-94 | 組立1号φ900 | 2.594 | | 3 | 斜壁×1、直壁×2 |
| No. 実1-102 | 組立1号φ900 | 3.341 | | 1 | 躯体 |
| No. 実1-108 | 組立1号φ900 | 3.623 | 1 | | 直壁目地 |
| No. 実1-109 | 組立1号φ900 | 3.651 | 2 | 1 | 調整部目地、斜壁、直壁目地 |

| | | | |
|-------|-----------------------------|------|-------|
| 工事名 | 山梨大学(武田1)ライフライン再生(排水設備)1期工事 | | |
| 図面名 | マンホール修繕工標準図 | | |
| 作成年月日 | 2024年9月2日 | | |
| 縮尺 | 1:20 | 図面番号 | 47/57 |
| 設計会社 | 株式会社 三水コンサルタント | | |
| 管理技術者 | | | |
| 事業者名 | 山梨大学施設・環境部 | | |
| 担当 | | | |

本復旧全体平面図 縮尺 1:400



本復旧面積一覧表

| 復旧区分 | 番号 | 舗装切断 | | 舗装本復旧面積 | | |
|-----------|-----------|--------------|--------------|----------------------------|-------------------------------|-----------------------|
| | | アスファルト舗装 (m) | コンクリート舗装 (m) | アスファルト舗装 (m ²) | インターロッキング舗装 (m ²) | 砂利道 (m ²) |
| 全面復旧 | - | 20.47 | | 5347.50 | | |
| 部分復旧(暫きよ) | 突1-16路線 | 2.94 | | | | 1.54 |
| | 突1-103B路線 | 1.07 | | | | 2.37 |
| | No.汚1-19 | | | | | 1.76 |
| | No.汚1-20 | | | | | 1.76 |
| | No.汚1-22 | | | | 1.76 | |
| | No.汚1-28 | | | | | 1.76 |
| | No.汚1-33 | | | | 2.32 | |
| | No.汚1-39 | | | | 1.76 | |
| | No.汚1-40 | | | | 1.76 | |
| | No.汚1-41 | | | | 1.76 | |
| | No.汚1-42 | | | | 1.76 | |
| 部分復旧(本体) | No.汚2-7 | | | | | 0.78 |
| | No.汚2-10 | | | | | 0.78 |
| | No.汚2-14 | | | | | 0.70 |
| | No.汚2-25 | | | | | 1.75 |
| | No.突1-1 | | | | | 0.70 |
| | No.突1-2 | | | | | 1.66 |
| | No.突1-3 | | | | | 0.70 |
| | No.突1-4 | | | | | 0.70 |
| | No.突1-5 | | | | | 3.66 |
| | No.突1-9 | | | | | 0.70 |
| | No.突1-10 | | | | | 3.66 |
| | No.突1-12 | | | | | 0.70 |
| | No.突1-37 | | | 2.01 | | |
| | No.突1-65 | | | | 1.76 | |
| | No.突1-66 | | | | 1.76 | |
| | No.突1-96 | | | | 0.67 | |
| | No.突1-96A | | | | 0.67 | |
| | No.突1-101 | | | | 1.76 | |
| | No.突1-102 | | | | 1.76 | |
| | No.突1-106 | | | | 1.76 | |
| No.突1-107 | | | | 1.76 | | |
| No.突1-109 | | | | 1.76 | | |
| No.突1-110 | | | | 1.76 | | |
| No.突1-111 | | | | 1.76 | | |
| 合計 | | 20.47 | 4.01 | 5439.26 | 16.09 | 29.84 |

全面復旧控除面積内訳

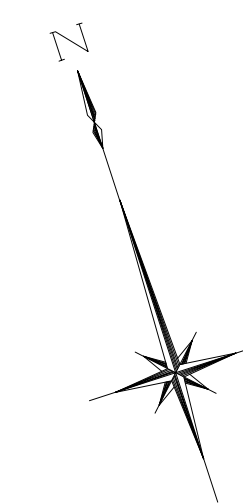
| マンホール番号 | 控除面積 (m ²) | マンホール番号 | 控除面積 (m ²) |
|----------|------------------------|-----------|------------------------|
| No.汚1-1 | 0.36 | No.突1-21 | 0.74 |
| No.汚1-2 | 0.36 | No.突1-22 | 0.74 |
| No.汚1-3 | 0.36 | No.突1-23 | 0.74 |
| No.汚1-4 | 0.76 | No.突1-24 | 0.74 |
| No.汚1-5 | 0.92 | No.突1-25 | 0.74 |
| No.汚1-6 | 0.36 | No.突1-26 | 0.74 |
| No.汚1-7 | 0.92 | No.突1-27 | 2.04 |
| No.汚1-8 | 0.92 | No.突1-28 | 0.34 |
| No.汚1-9 | 0.76 | No.突1-29 | 0.34 |
| No.汚1-10 | 0.76 | No.突1-31 | 0.26 |
| No.汚1-14 | 0.92 | No.突1-39 | 0.34 |
| No.汚1-15 | 0.76 | No.突1-67 | 0.34 |
| No.汚1-21 | 0.34 | No.突1-76 | 0.36 |
| No.汚1-23 | 0.34 | No.突1-77 | 0.36 |
| No.汚1-27 | 0.34 | No.突1-78 | 0.36 |
| No.汚1-38 | 0.34 | No.突1-79 | 0.36 |
| No.汚1-45 | 0.08 | No.突1-80 | 0.36 |
| No.汚1-46 | 0.08 | No.突1-86 | 0.39 |
| No.汚2-1 | 0.36 | No.突1-87 | 0.36 |
| No.汚2-5 | 0.04 | No.突1-88 | 0.36 |
| No.汚2-20 | 0.74 | No.突1-91 | 0.36 |
| No.汚2-21 | 0.74 | No.突1-92 | 0.36 |
| No.汚2-22 | 0.74 | No.突1-93 | 0.34 |
| No.汚2-23 | 0.74 | No.突1-94 | 0.34 |
| No.汚2-24 | 0.74 | No.突1-95 | 0.34 |
| No.汚2-26 | 0.74 | No.突1-97 | 0.39 |
| No.汚2-27 | 0.34 | No.突1-98 | 0.34 |
| No.汚2-28 | 0.34 | No.突1-99 | 0.34 |
| No.汚2-29 | 0.34 | No.突1-100 | 0.34 |
| No.汚2-30 | 0.34 | No.突1-108 | 0.34 |
| No.汚2-31 | 0.34 | No.突2-2 | 0.74 |
| No.汚2-32 | 0.34 | No.突2-3 | 0.74 |
| No.汚2-33 | 0.34 | No.突2-4 | 0.74 |
| No.突1-7 | 0.39 | No.突2-5 | 0.74 |
| No.突1-14 | 0.04 | No.突2-6 | 0.74 |
| No.突1-15 | 0.04 | No.突2-8 | 0.34 |
| No.突1-17 | 0.74 | No.突2-9 | 0.34 |
| No.突1-18 | 0.74 | No.突2-11 | 0.34 |
| No.突1-19 | 0.74 | No.突2-19 | 0.34 |
| No.突1-20 | 0.74 | No.突2-21 | 0.34 |
| | | No.突2-23 | 0.34 |
| | | No.突2-25 | 0.74 |
| | | 合計 | 41.31 |

凡例

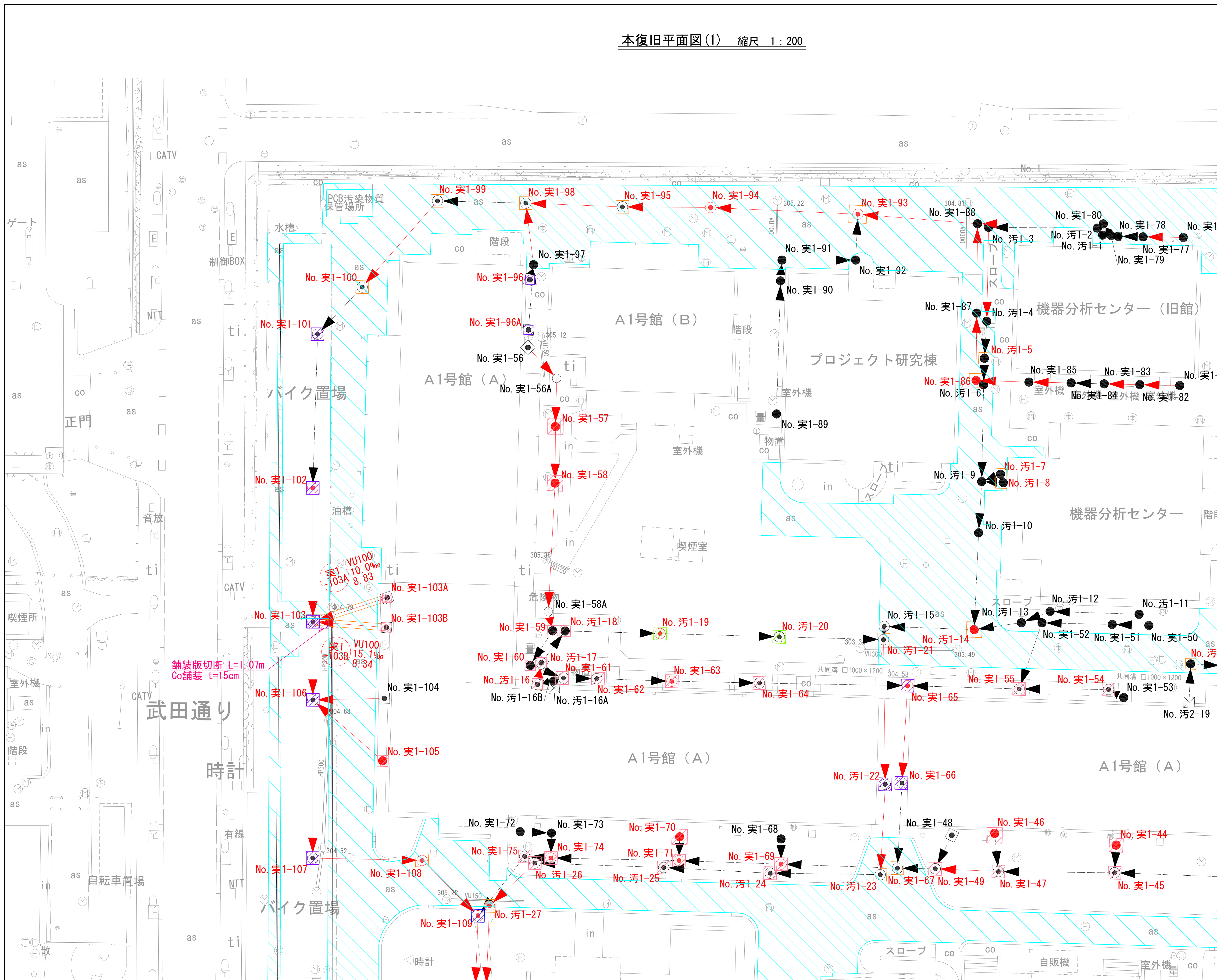
| | |
|--|----------------|
| | 舗装切断 |
| | アスファルト舗装(全面復旧) |
| | アスファルト舗装(部分復旧) |
| | コンクリート舗装 |
| | インターロッキング舗装 |
| | 砂利道 |
| | 未舗装 |

| | | |
|-------|-----------------------------|------------|
| 工事名 | 山梨大学(武田1)ライフライン再生(排水設備)1期工事 | |
| 図面名 | 本復旧全体平面図 | |
| 作成年月日 | 2024年9月2日 | |
| 縮尺 | 1:400 | 図面番号 48/57 |
| 設計会社 | 株式会社 三水コンサルタント | |
| 管理技術者 | | |
| 事業者名 | 山梨大学施設・環境部 | |
| 担当 | | |

本復旧平面図(1) 縮尺 1:200



| | |
|-----|-----|
| (1) | (3) |
| (2) | (4) |

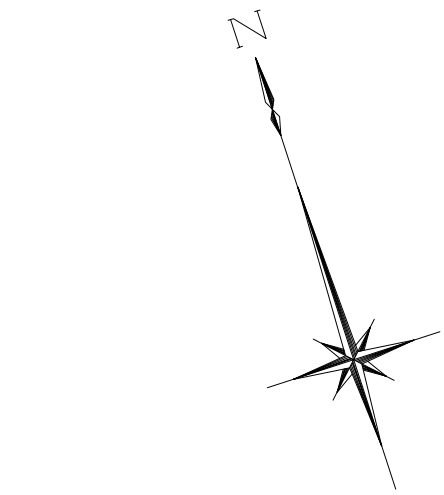
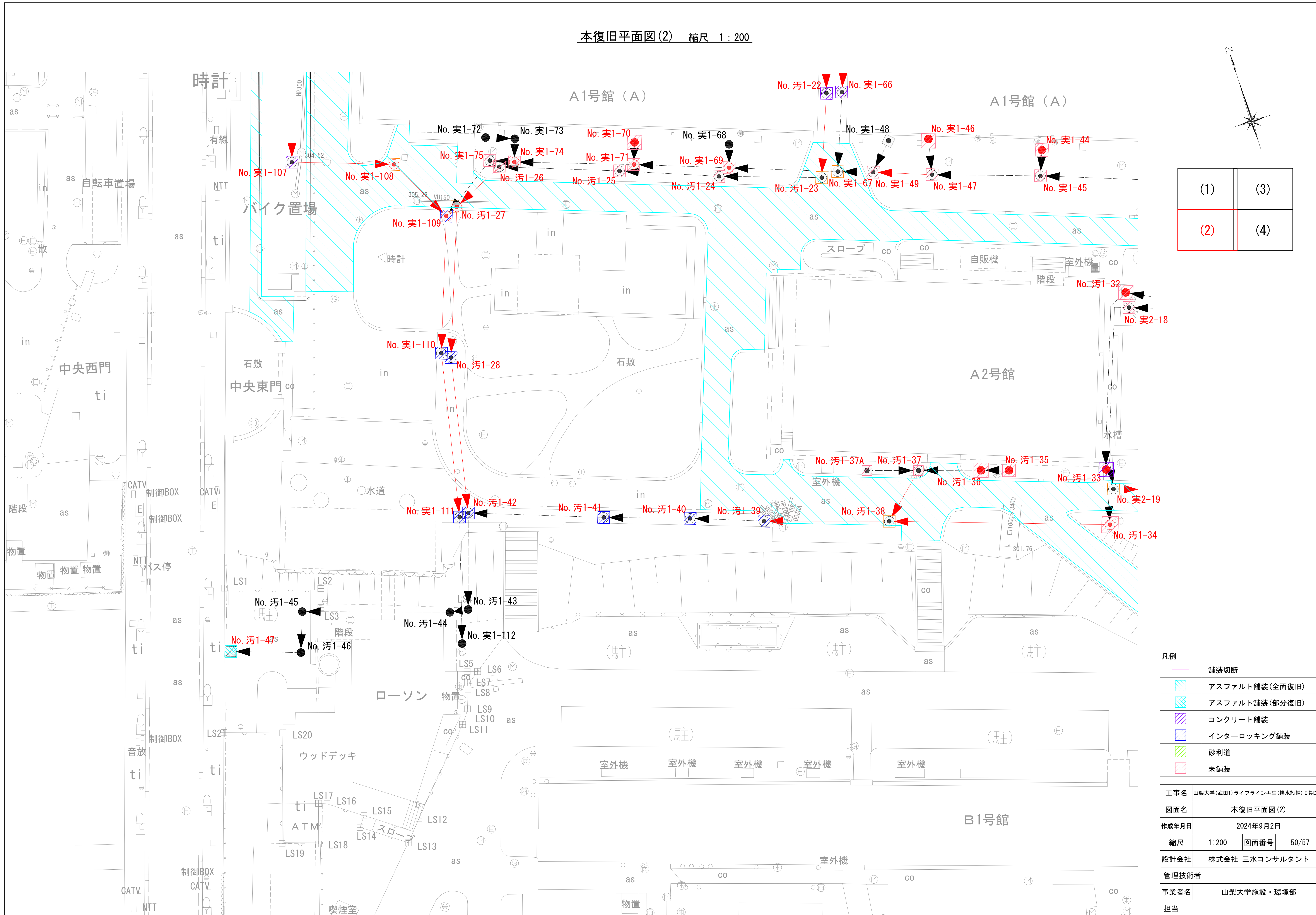


凡例

| | |
|--|----------------|
| | 舗装切断 |
| | アスファルト舗装(全面復旧) |
| | アスファルト舗装(部分復旧) |
| | コンクリート舗装 |
| | インターロッキング舗装 |
| | 砂利道 |
| | 未舗装 |

| | | | |
|-------|-----------------------------|------|-------|
| 工事名 | 山梨大学(武田1)ライフライン再生(排水設備)1期工事 | | |
| 図面名 | 本復旧平面図(1) | | |
| 作成年月日 | 2024年9月2日 | | |
| 縮尺 | 1:200 | 図面番号 | 49/57 |
| 設計会社 | 株式会社 三水コンサルタント | | |
| 管理技術者 | | | |
| 事業者名 | 山梨大学施設・環境部 | | |
| 担当 | | | |

本復旧平面図(2) 縮尺 1:200



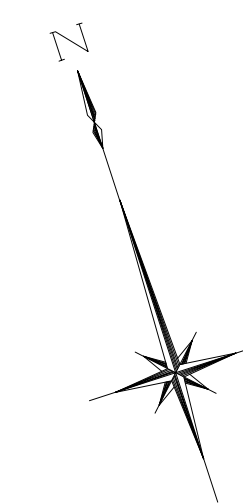
| | |
|-----|-----|
| (1) | (3) |
| (2) | (4) |

凡例

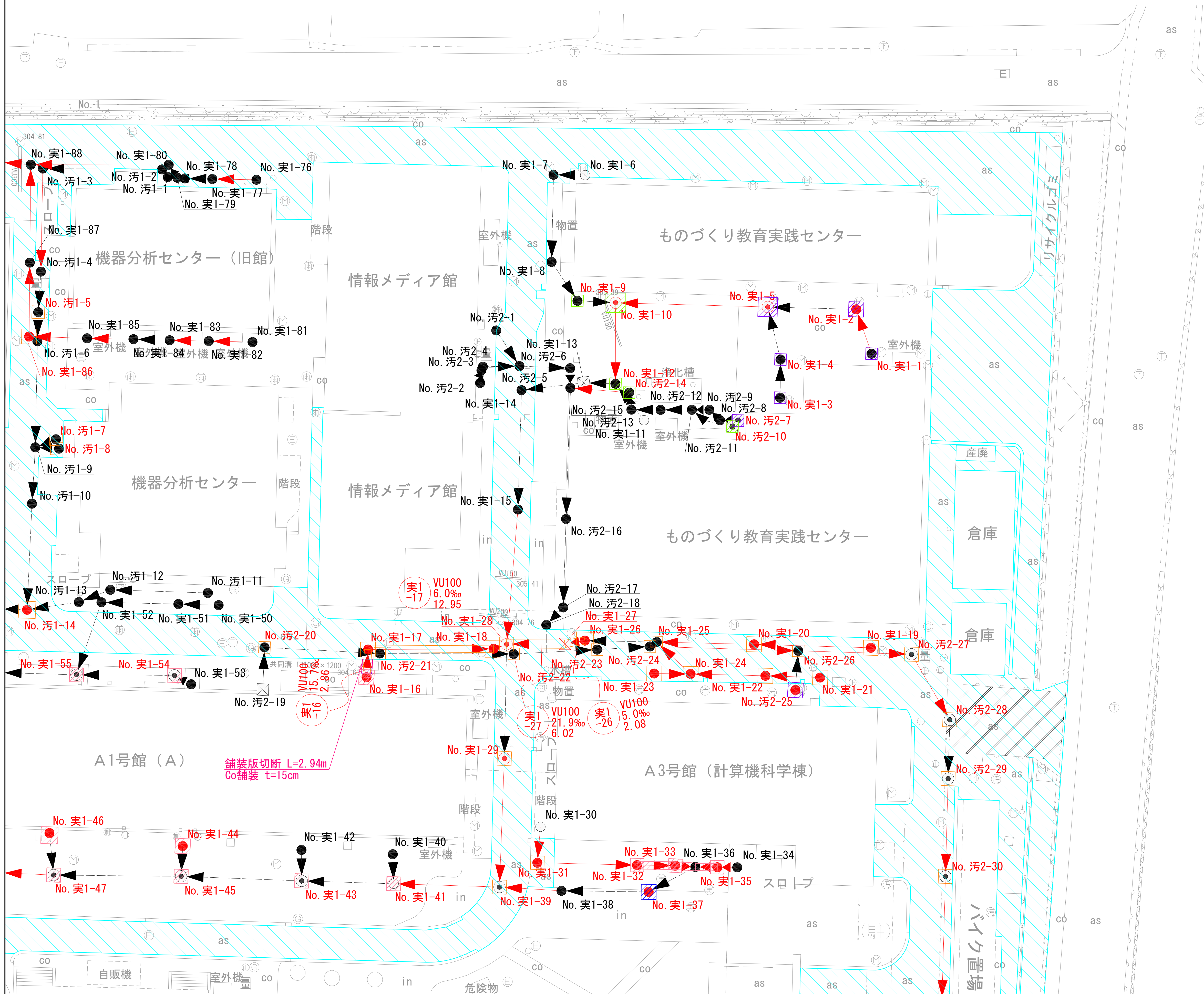
| | |
|--|----------------|
| | 舗装切断 |
| | アスファルト舗装(全面復旧) |
| | アスファルト舗装(部分復旧) |
| | コンクリート舗装 |
| | インターロッキング舗装 |
| | 砂利道 |
| | 未舗装 |

| | | | |
|-------|-----------------------------|------|-------|
| 工事名 | 山梨大学(武田1)ライフライン再生(排水設備)1期工事 | | |
| 図面名 | 本復旧平面図(2) | | |
| 作成年月日 | 2024年9月2日 | | |
| 縮尺 | 1:200 | 図面番号 | 50/57 |
| 設計会社 | 株式会社 三水コンサルタント | | |
| 管理技術者 | | | |
| 事業者名 | 山梨大学施設・環境部 | | |
| 担当 | | | |

本復旧平面図(3) 縮尺 1:200



| | |
|-----|-----|
| (1) | (3) |
| (2) | (4) |

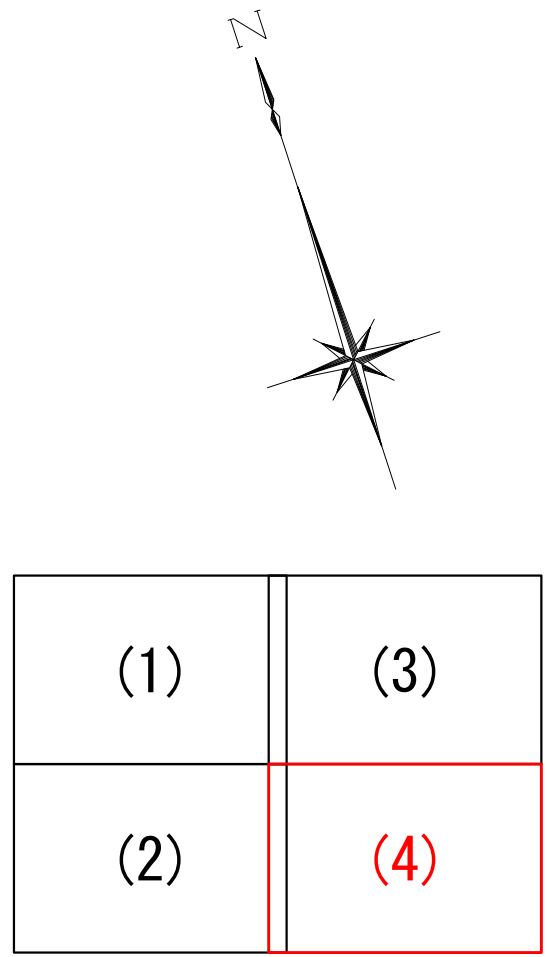
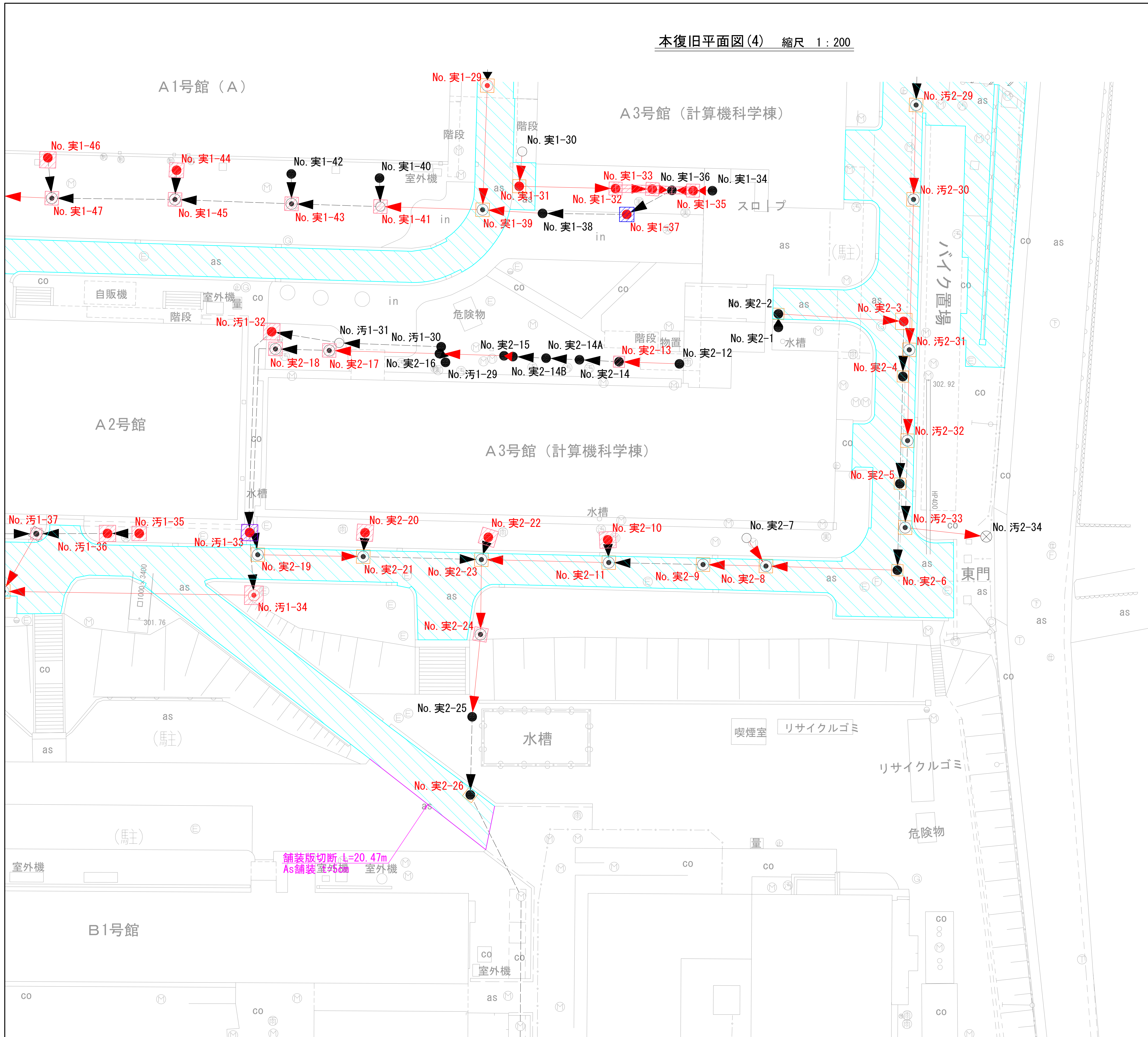


凡例

| | |
|--|----------------|
| | 舗装切断 |
| | アスファルト舗装(全面復旧) |
| | アスファルト舗装(部分復旧) |
| | コンクリート舗装 |
| | インターロッキング舗装 |
| | 砂利道 |
| | 未舗装 |

| | | | |
|-------|-----------------------------|------|-------|
| 工事名 | 山梨大学(武田1)ライフライン再生(排水設備)1期工事 | | |
| 図面名 | 本復旧平面図(3) | | |
| 作成年月日 | 2024年9月2日 | | |
| 縮尺 | 1:200 | 図面番号 | 51/57 |
| 設計会社 | 株式会社 三水コンサルタント | | |
| 管理技術者 | | | |
| 事業者名 | 山梨大学施設・環境部 | | |
| 担当 | | | |

本復旧平面図(4) 縮尺 1:200

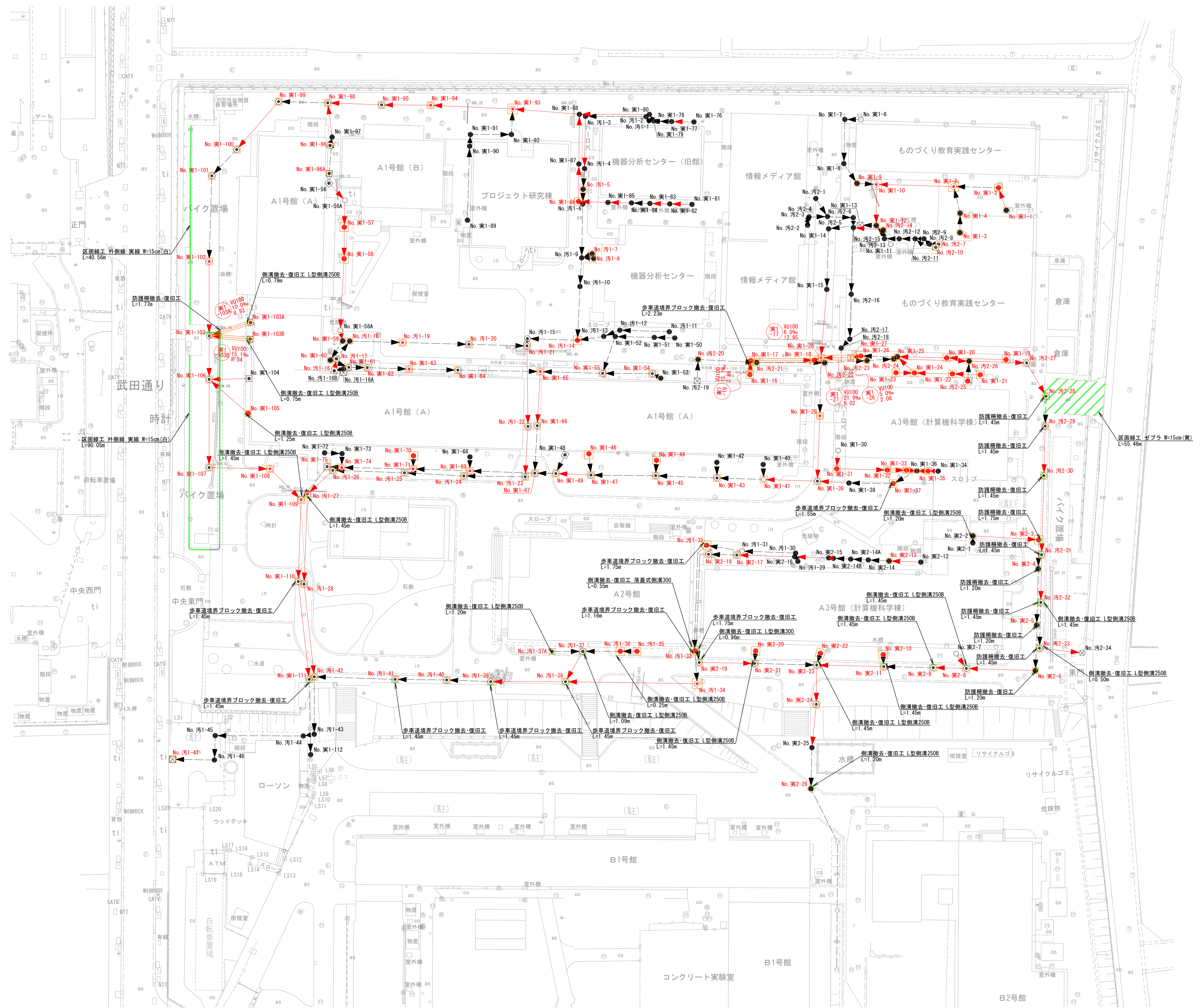


凡例

| | |
|--|----------------|
| | 舗装切断 |
| | アスファルト舗装(全面復旧) |
| | アスファルト舗装(部分復旧) |
| | コンクリート舗装 |
| | インターロッキング舗装 |
| | 砂利道 |
| | 未舗装 |

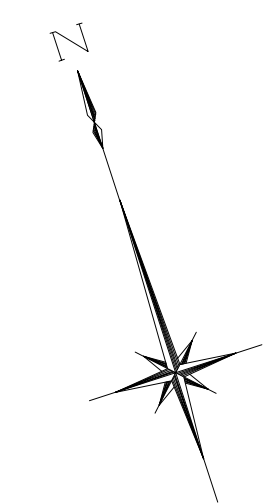
| | | | |
|-------|-----------------------------|------|-------|
| 工事名 | 山梨大学(武田1)ライフライン再生(排水設備)1期工事 | | |
| 図面名 | 本復旧平面図(4) | | |
| 作成年月日 | 2024年9月2日 | | |
| 縮尺 | 1:200 | 図面番号 | 52/57 |
| 設計会社 | 株式会社 三水コンサルタント | | |
| 管理技術者 | | | |
| 事業者名 | 山梨大学施設・環境部 | | |
| 担当 | | | |

付帯工全体平面図 縮尺 1:400

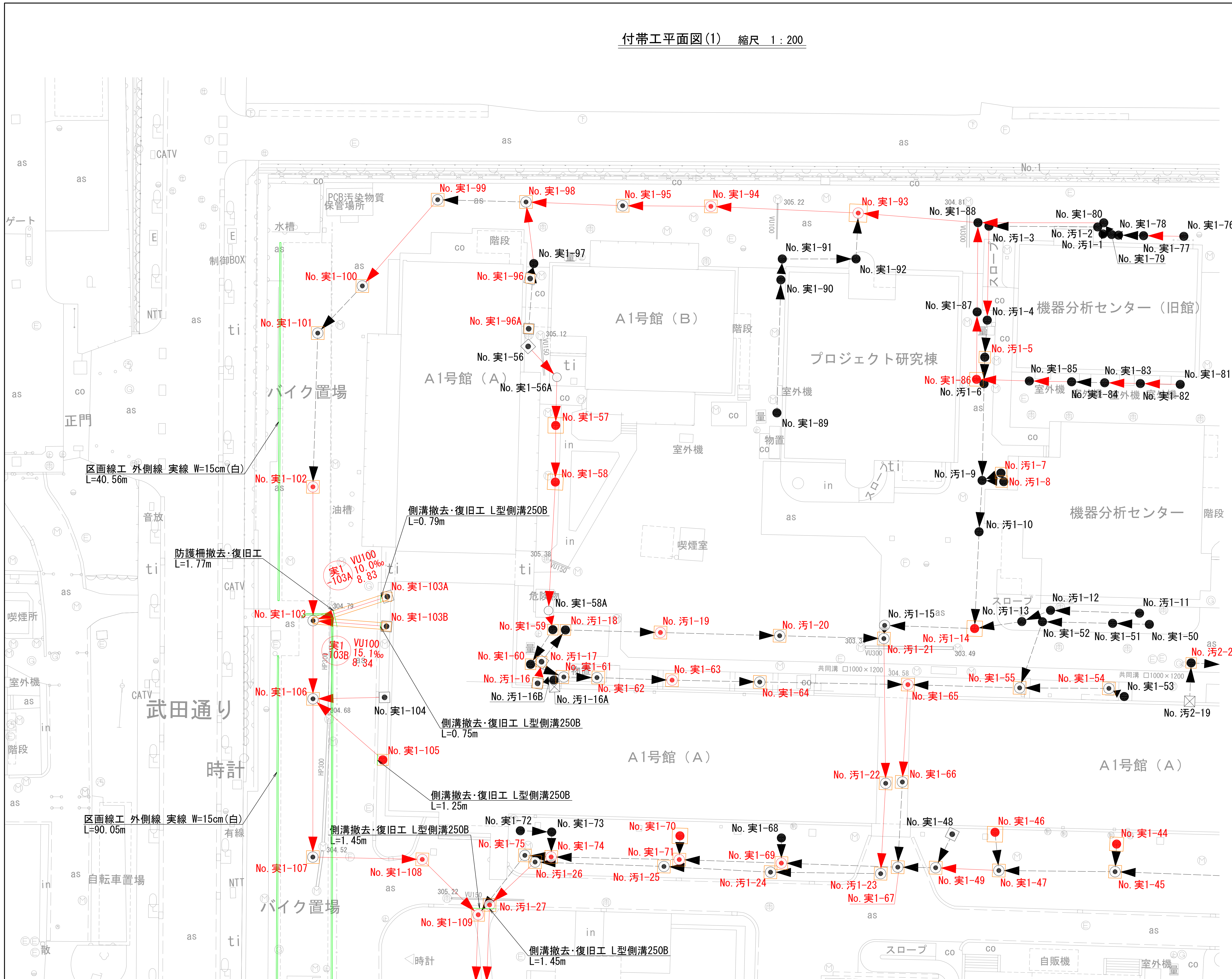


| | | | |
|-------|-----------------------------|------|-------|
| 工事名 | 山梨大学(武田1)ライフライン再生(排水設備)1期工事 | | |
| 図面名 | 付帯工全体平面図 | | |
| 作成年月日 | 2024年9月2日 | | |
| 縮尺 | 1:400 | 図面番号 | 53/57 |
| 設計会社 | 株式会社 三水コンサルタント | | |
| 管理技術者 | | | |
| 事業者名 | 山梨大学施設・環境部 | | |
| 担当 | | | |

付帯工平面図(1) 縮尺 1:200

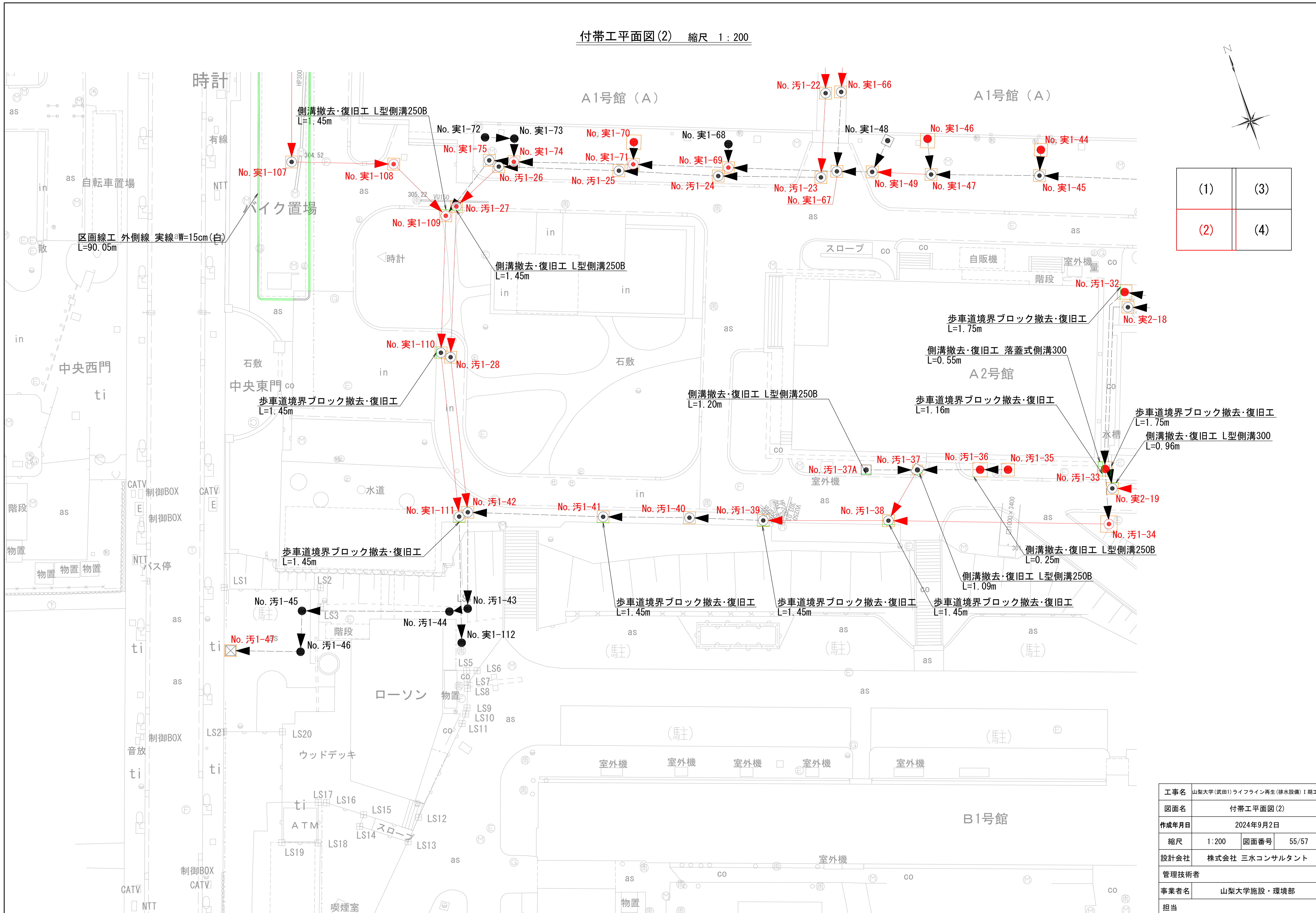


| | |
|-----|-----|
| (1) | (3) |
| (2) | (4) |



| | | | |
|-------|-----------------------------|------|-------|
| 工事名 | 山梨大学(武田1)ライフライン再生(排水設備)1期工事 | | |
| 図面名 | 付帯工平面図(1) | | |
| 作成年月日 | 2024年9月2日 | | |
| 縮尺 | 1:200 | 図面番号 | 54/57 |
| 設計会社 | 株式会社 三水コンサルタント | | |
| 管理技術者 | | | |
| 事業者名 | 山梨大学施設・環境部 | | |
| 担当 | | | |

付帯工平面図(2) 縮尺 1:200



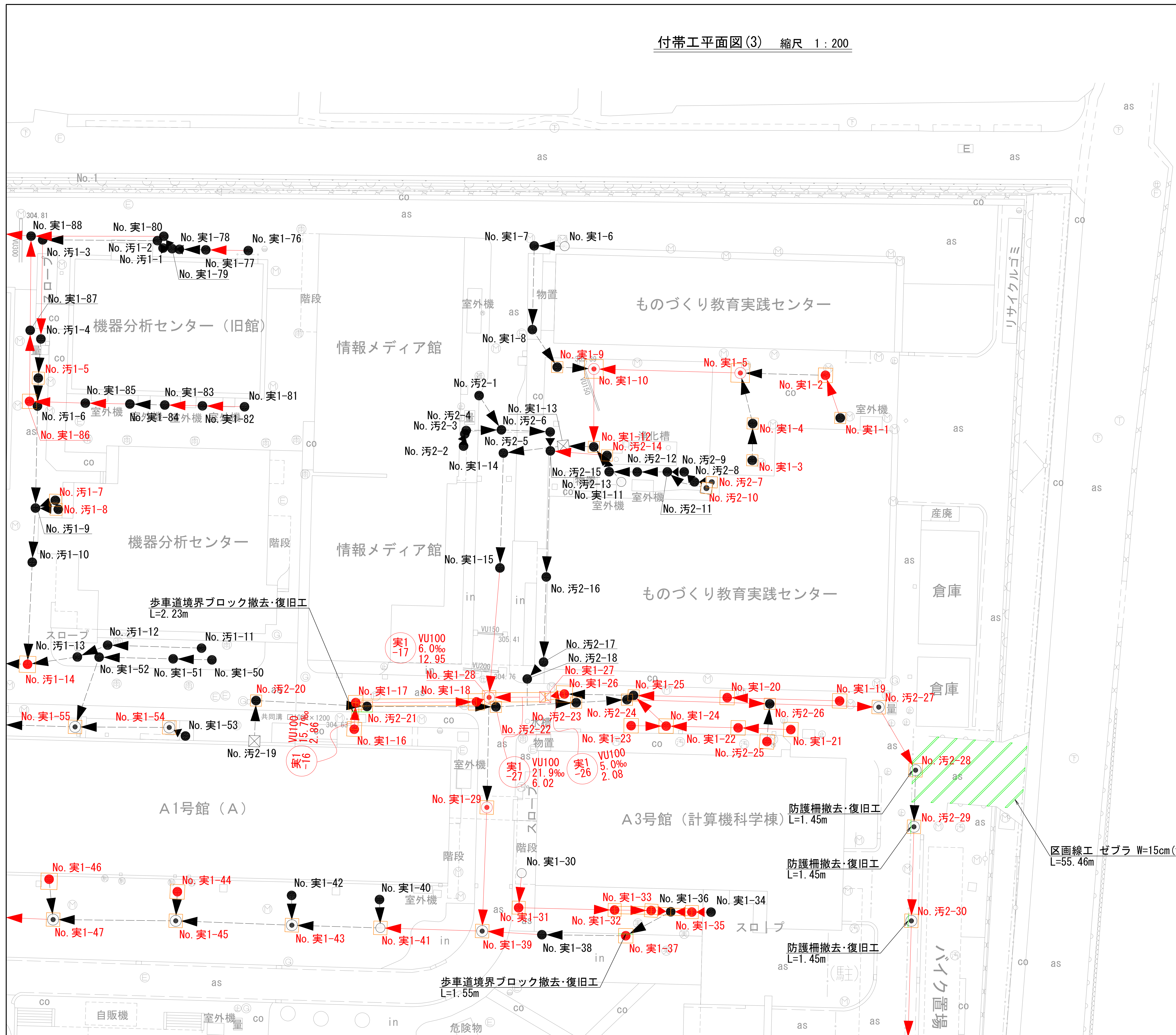
| | |
|-----|-----|
| (1) | (3) |
| (2) | (4) |

| | | | |
|-------|-----------------------------|------|-------|
| 工事名 | 山梨大学(武田1)ライフライン再生(排水設備)1期工事 | | |
| 図面名 | 付帯工平面図(2) | | |
| 作成年月日 | 2024年9月2日 | | |
| 縮尺 | 1:200 | 図面番号 | 55/57 |
| 設計会社 | 株式会社 三水コンサルタント | | |
| 管理技術者 | | | |
| 事業者名 | 山梨大学施設・環境部 | | |
| 担当 | | | |

付帯工平面図(3) 縮尺 1:200

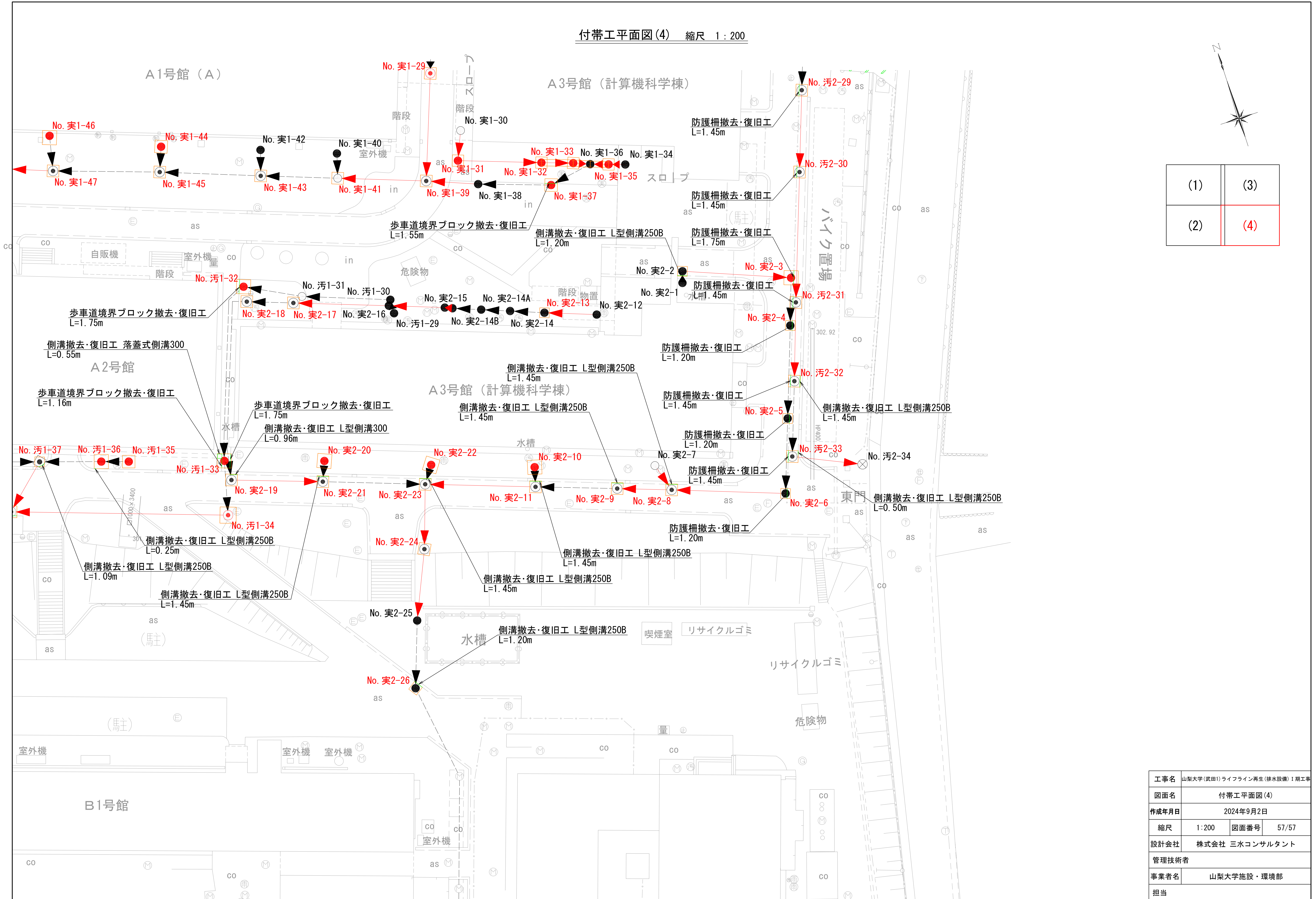


| | |
|-----|-----|
| (1) | (3) |
| (2) | (4) |



| | | | |
|-------|-----------------------------|------|-------|
| 工事名 | 山梨大学(武田1)ライフライン再生(排水設備)1期工事 | | |
| 図面名 | 付帯工平面図(3) | | |
| 作成年月日 | 2024年9月2日 | | |
| 縮尺 | 1:200 | 図面番号 | 56/57 |
| 設計会社 | 株式会社 三水コンサルタント | | |
| 管理技術者 | | | |
| 事業者名 | 山梨大学施設・環境部 | | |
| 担当 | | | |

付帯工平面図(4) 縮尺 1:200



| | |
|-----|-----|
| (1) | (3) |
| (2) | (4) |

| | | | |
|-------|-----------------------------|------|-------|
| 工事名 | 山梨大学(武田1)ライフライン再生(排水設備)1期工事 | | |
| 図面名 | 付帯工平面図(4) | | |
| 作成年月日 | 2024年9月2日 | | |
| 縮尺 | 1:200 | 図面番号 | 57/57 |
| 設計会社 | 株式会社 三水コンサルタント | | |
| 管理技術者 | | | |
| 事業者名 | 山梨大学施設・環境部 | | |
| 担当 | | | |