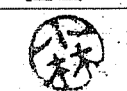
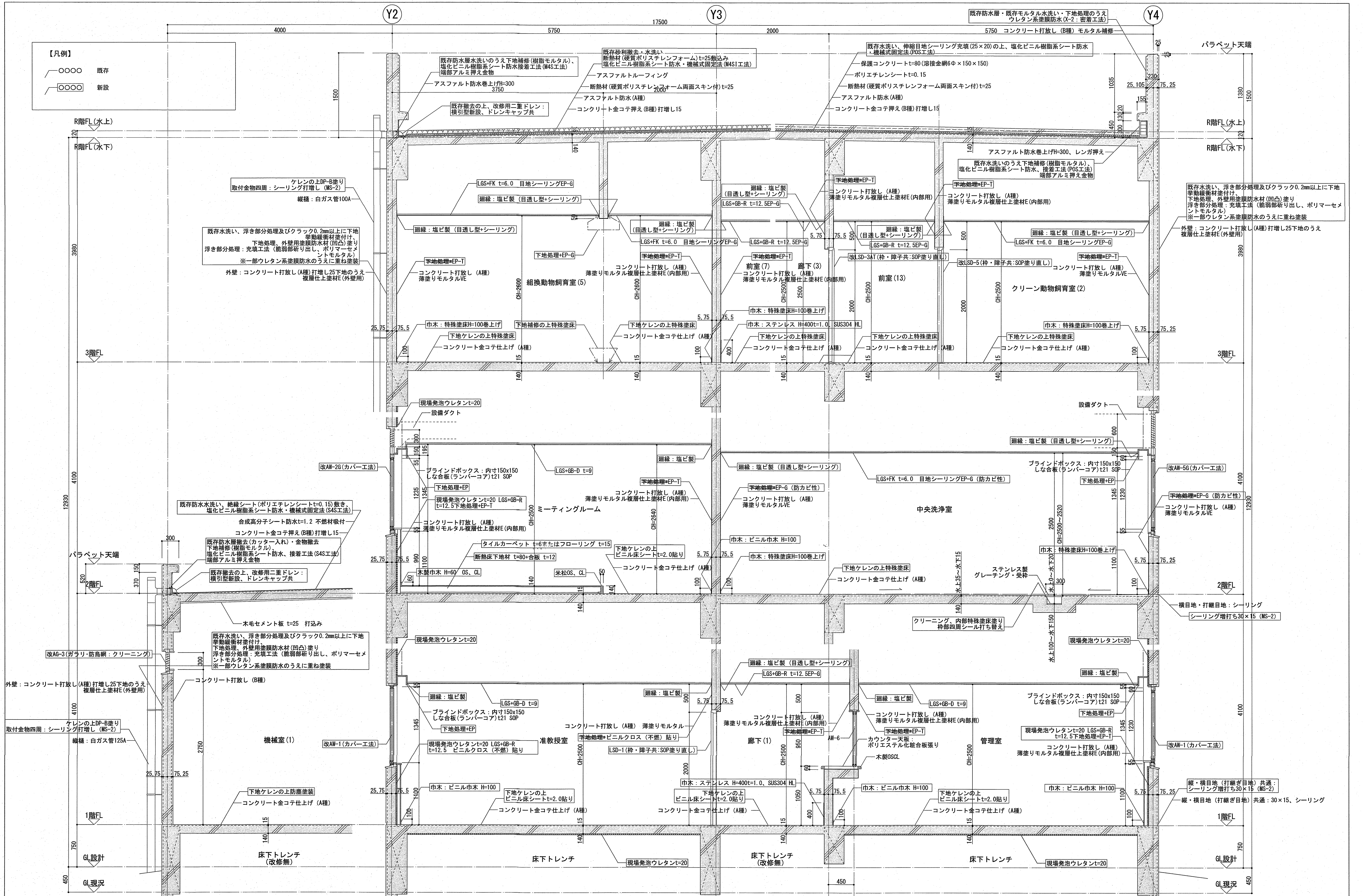
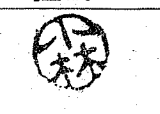

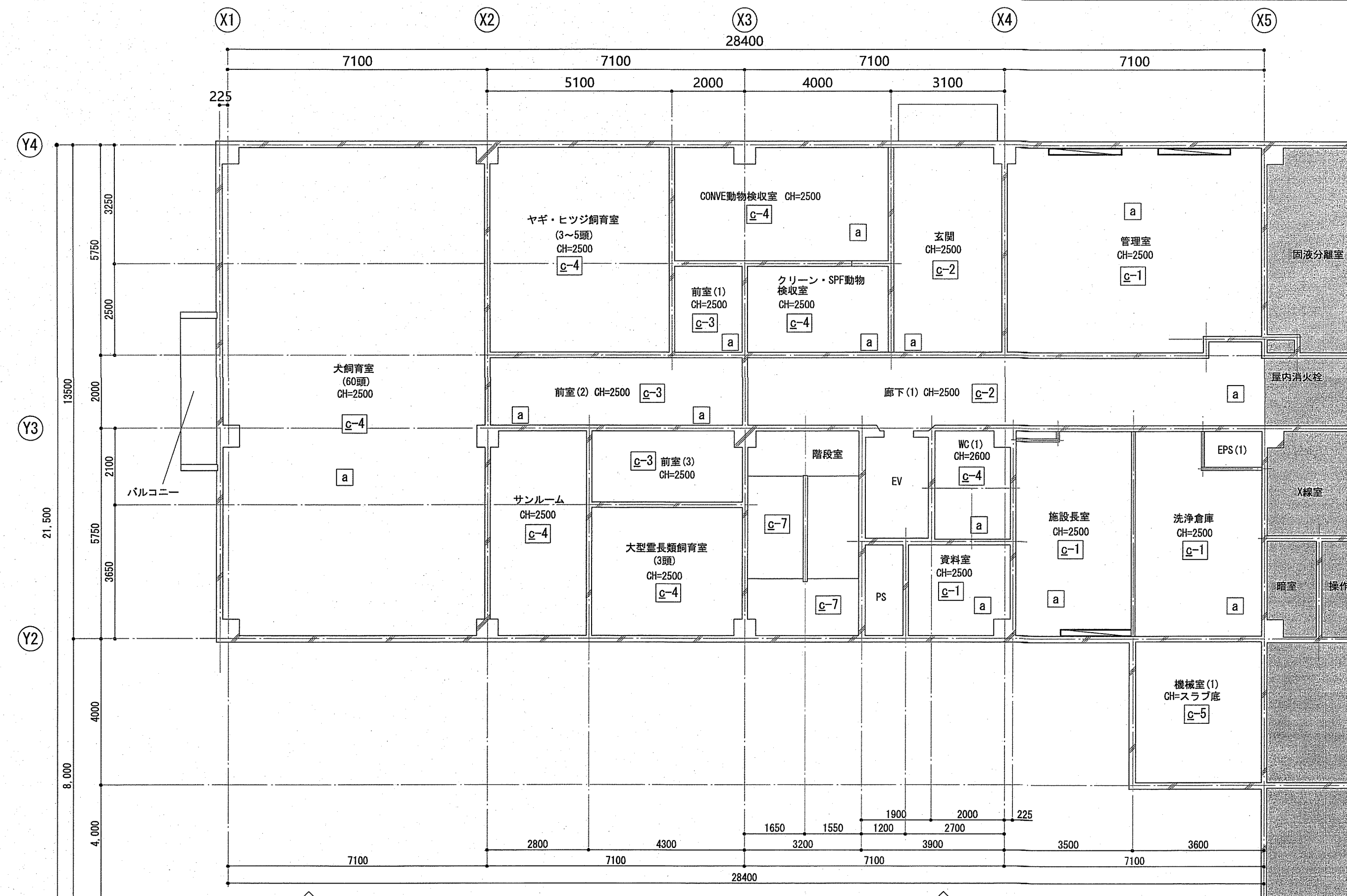


業務名称 山梨大学(下河東)動物実験施設(Ⅲ期)改修設計業務 国立大学法人 山梨大学 施設・環境部 担当 	株式会社 A-u 設計 一級建築士事務所 Breathings "A-u" Architects & Engineers Inc. 本社:長野県長野市青木島町青木島乙516-1 01ビル2F TEL:026-247-8221 一級建築士事務所 長野県知事登録(長野)A第64282号 一級建築士大臣登録 第217782号 設備設計一級建築士 第826号 夏目 洋	工事名称 山梨大学(下河東)動物実験施設(Ⅲ期)改修工事 図面名称 既存矩計	DATE 2023/08 SCALE A1: 1/30 A3: 1/60 NO. A-19
--	---	---	---



業務名称 山梨大学(下河東)動物実験施設(Ⅲ期)改修設計業務 国立大学法人 山梨大学 施設・環境部 担当 	 株式会社 A-un 設計 一級建築士事務所 Breathings "A-un" Architects & Engineers Inc. 本社:長野県長野市青木町青木島2.516-1 0Tビル2F TEL:026-247-8221 一級建築士事務所 長野県知事登録(長野)A第64282号 一級建築士大臣登録 第217782号 設備設計一級建築士 第826号 夏目 淳	工事名称 山梨大学(下河東)動物実験施設(Ⅲ期)改修工事 図面名称 改修矩計 SCALE A1: 1/30 A3: 1/60 NO. A-20	DATE 2023/08
--	---	---	-----------------

1階 既存天井伏図



天井記号 (詳細)	天井仕上	(内容)
G-1	下地: 軽量鉄骨天井下地 仕上: 化粧せつこうボードt=9.0(トラバーチン模様)	撤去
G-2	下地: 軽量鉄骨天井下地+せつこうボードt=12.5 仕上: EP-1	撤去
G-3	下地: 軽量鉄骨天井下地+せつこうボード t=12.5 仕上: VE	撤去
G-4	下地: 軽量鉄骨天井下地+ケイ酸カルシウム板 t=6.0 仕上: VE ※アスベスト含有レベル3	撤去
G-5	下地: RC 仕上: 毛セメント板 t=25.0 打込み	存置
G-6	コンクリート打放し	存置
G-7	下地: 層間板打放し 仕上: 複層仕上塗材E(内部用) ※アスベスト含有レベル3	封じ込め

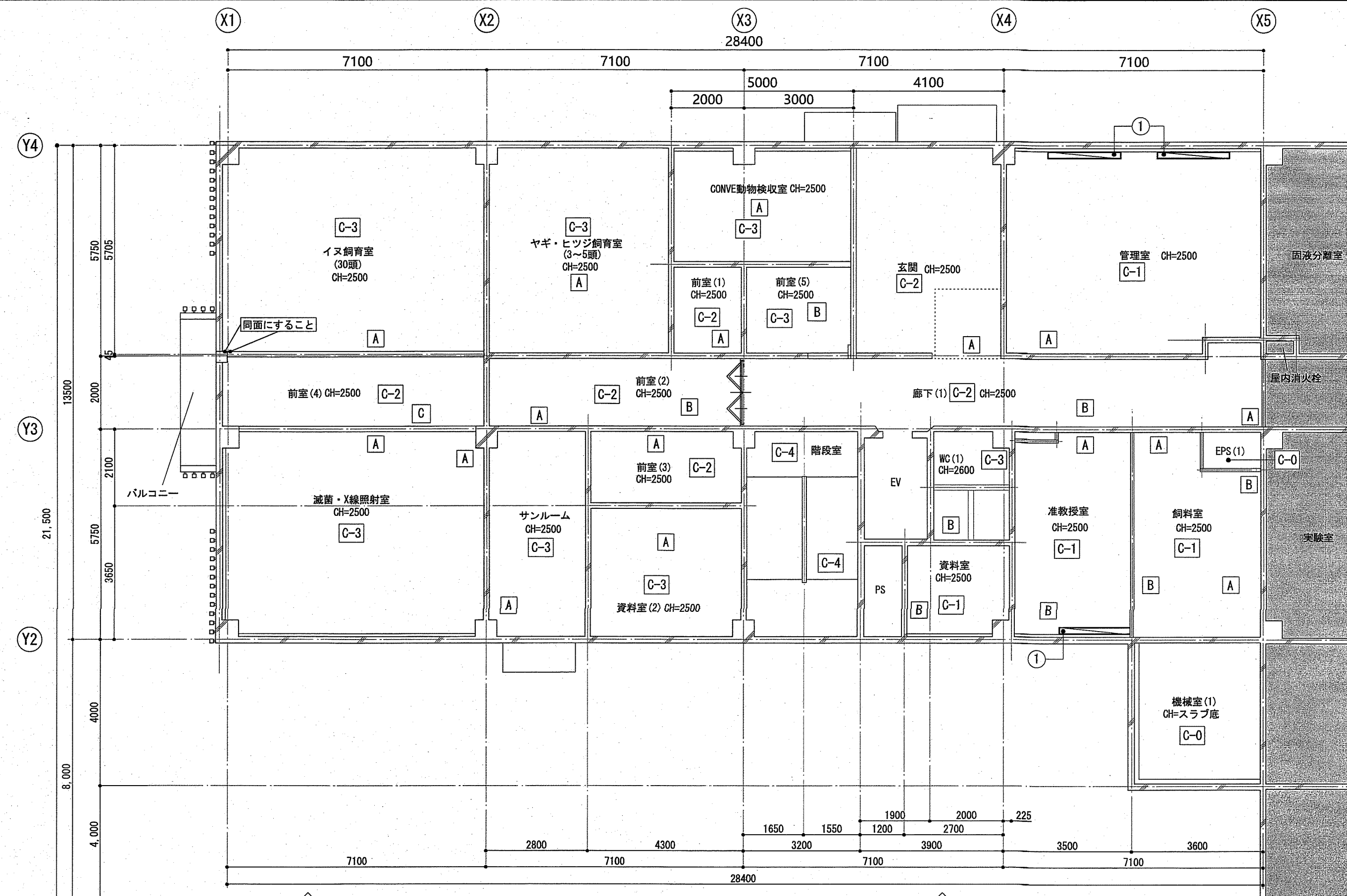
天井開口補強リスト

記号	寸法	数量	備考
a	450×450	13	天井点検口

凡例

工事範囲外

1階 改修天井伏図



天井記号 (詳細)	天井仕上	(内容)
C-0	既存のまま	存置
C-1	下地: 軽量鉄骨天井下地 仕上: 化粧せつこうボードt=9.0(トラバーチン模様)	新設
C-2	下地: 軽量鉄骨天井下地+せつこうボードt=12.5 仕上: EP-G	新設
C-3	下地: 軽量鉄骨天井下地+ケイ酸カルシウム板 t=6.0 仕上: EP-G	新設
C-3a	下地: 軽量鉄骨天井下地+ケイ酸カルシウム板 t=6.0 仕上: EP-G (防カビ性)	新設
C-4	下地: 既存利用 仕上: 下地処理+EP-T	存置 新設

天井開口補強リスト

記号	寸法	数量	備考
A	450×450 天井点検口共	16	高气密型
B	450×450	7	機械設備
C	500×500	1	機械設備
D	750×500		機械設備
E	800×800		機械設備
F	1800×300		機械設備

記号	名称	数量	備考
1	ブラインドボックス	3	EP塗替

凡例

工事範囲外

業務名称
山梨大学(下河東)動物実験施設(Ⅲ期)改修設計業務
国立大学法人 山梨大学 施設・環境部

担当



株式会社 A-un 設計 一級建築士事務所
Breathings "A-un" Architects & Engineers Inc.

本社:長野県長野市青木島町青木島乙516-1 0Tビル2F
TEL:026-247-8221
一級建築士事務所 長野県知事登録(長野)A第64282号
一級建築士大臣登録 第217782号 設備設計一級建築士 第826号 夏目 淳

工事名称
山梨大学(下河東)動物実験施設(Ⅲ期)改修工事
図面名称
天井伏図-1(1階)

DATE

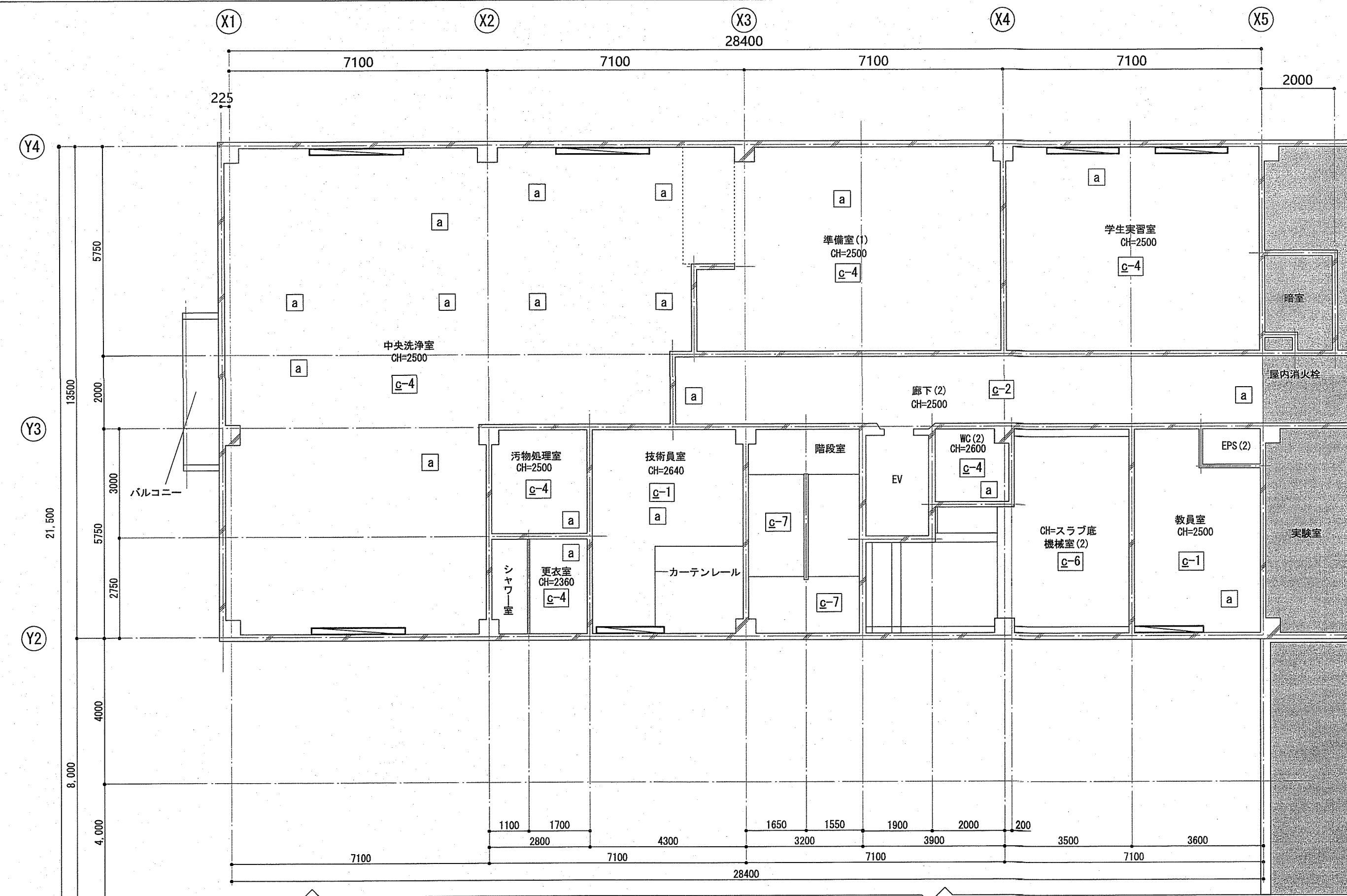
2023/08

SCALE
A1: 1/100
A3: 1/200

NO.

A-21

2階 既存天井伏図



天井記号 (詳細)	天井仕上	(内容)
g-1	下地: 軽量鉄骨天井下地 仕上: 化粧せつこうボードt=9.0(トラバーチン模様)	撤去
g-2	下地: 軽量鉄骨天井下地+せつこうボードt=12.5 仕上: EP-1	撤去
g-3	下地: 軽量鉄骨天井下地+せつこうボード t=12.5 仕上: VE	撤去
g-4	下地: 軽量鉄骨天井下地+ケイ酸カルシウム板 t=6.0 仕上: VE ※アスベスト含有レベル3	撤去
g-5	下地: RC 仕上: 木毛セメント板 t=25.0 打込み	存置
g-6	コンクリート打放し	存置
g-7	下地: コンクリート打放し 仕上: 複層仕上塗材E(内服用) ※アスベスト含有レベル3	存置 封じ込め

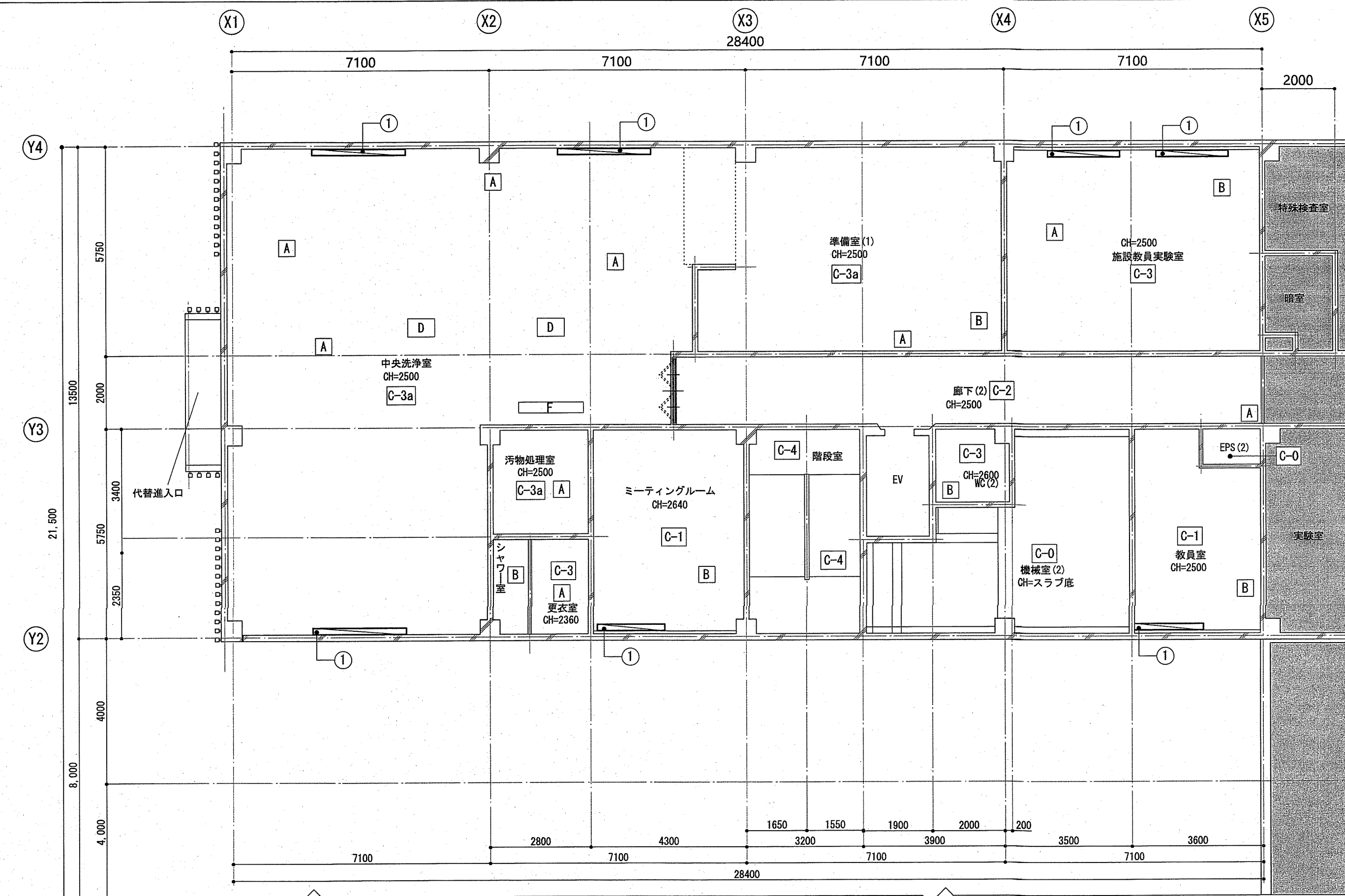
天井開口補強リスト

記号	寸法	数量	備考
a	450×450	18	天井点検口

凡例

■ 工事範囲外

2階 改修天井伏図



天井記号 (詳細)	天井仕上	(内容)
C-0	既存のまま	存置
C-1	下地: 軽量鉄骨天井下地 仕上: 化粧せつこうボードt=9.0(トラバーチン模様)	新設
C-2	下地: 軽量鉄骨天井下地+せつこうボードt=12.5 仕上: EP-G	新設
C-3	下地: 軽量鉄骨天井下地+ケイ酸カルシウム板 t=6.0 仕上: EP-G	新設
C-3a	下地: 軽量鉄骨天井下地+ケイ酸カルシウム板 t=6.0 仕上: EP-G (防カビ性)	新設
C-4	下地: 既存利用 仕上: 下地処理+EP-T	存置 新設

天井開口補強リスト

記号	寸法	数量	備考
A	450×450 天井点検口	9	高气密型
B	450×450	6	機械設備
C	500×500		機械設備
D	750×500	2	機械設備
E	800×800		機械設備
F	1800×300	1	機械設備

記号	名称	数量	備考
I	ブラインドボックス	7	EP塗替

凡例

■ 工事範囲外

業務名称
山梨大学(下河東)動物実験施設(Ⅲ期)改修設計業務
国立大学法人 山梨大学 施設・環境部

株式会社 **A-un 設計** 一級建築士事務所
Breathings "A-un" Architects & Engineers Inc.

本社: 長野県長野市青木町青木島乙516-1 01ビル2F
TEL: 026-247-8221
一級建築士事務所 長野県知事登録(長野)A第64282号
一級建築士大臣登録 第217782号 設備設計一級建築士 第826号 夏目 洋

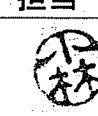
工事名称
山梨大学(下河東)動物実験施設(Ⅲ期)改修工事

図面名称
天井伏図-2 (2階)

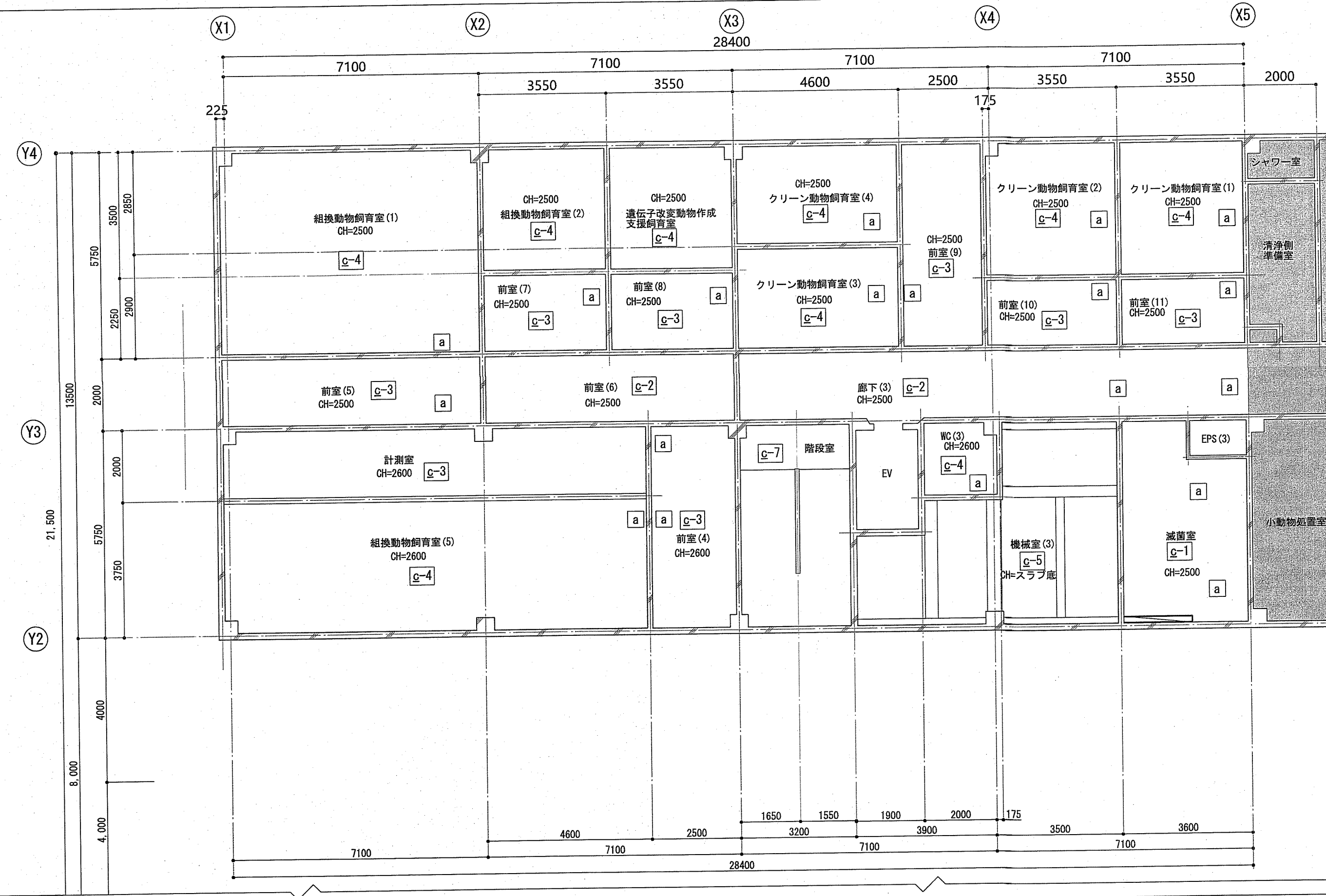
DATE
2023/08

SCALE
A1: 1/100
A3: 1/200

NO.
A-22



3階 既存天井伏図



天井記号 (詳細)	天井仕上	(内容)
G-1	下地: 軽量鉄骨天井下地 仕上: 化粧せっこうボードt=9.0(トラバーチン模様)	撤去
G-2	下地: 軽量鉄骨天井下地+せっこうボードt=12.5 仕上: EP-I	撤去
G-3	下地: 軽量鉄骨天井下地+せっこうボード t=12.5 仕上: VE	撤去
G-4	下地: 軽量鉄骨天井下地+ケイ酸カルシウム板 t=6.0 仕上: VE ※アスベスト含有レベル3	撤去
G-5	下地: RC 仕上: 木毛セメント板 t=25.0 打込み	存置
G-6	コンクリート打放し	存置
G-7	下地: コンクリート打放し 仕上: 複層仕上塗材E(内部用) ※アスベスト含有レベル3	封じ込め

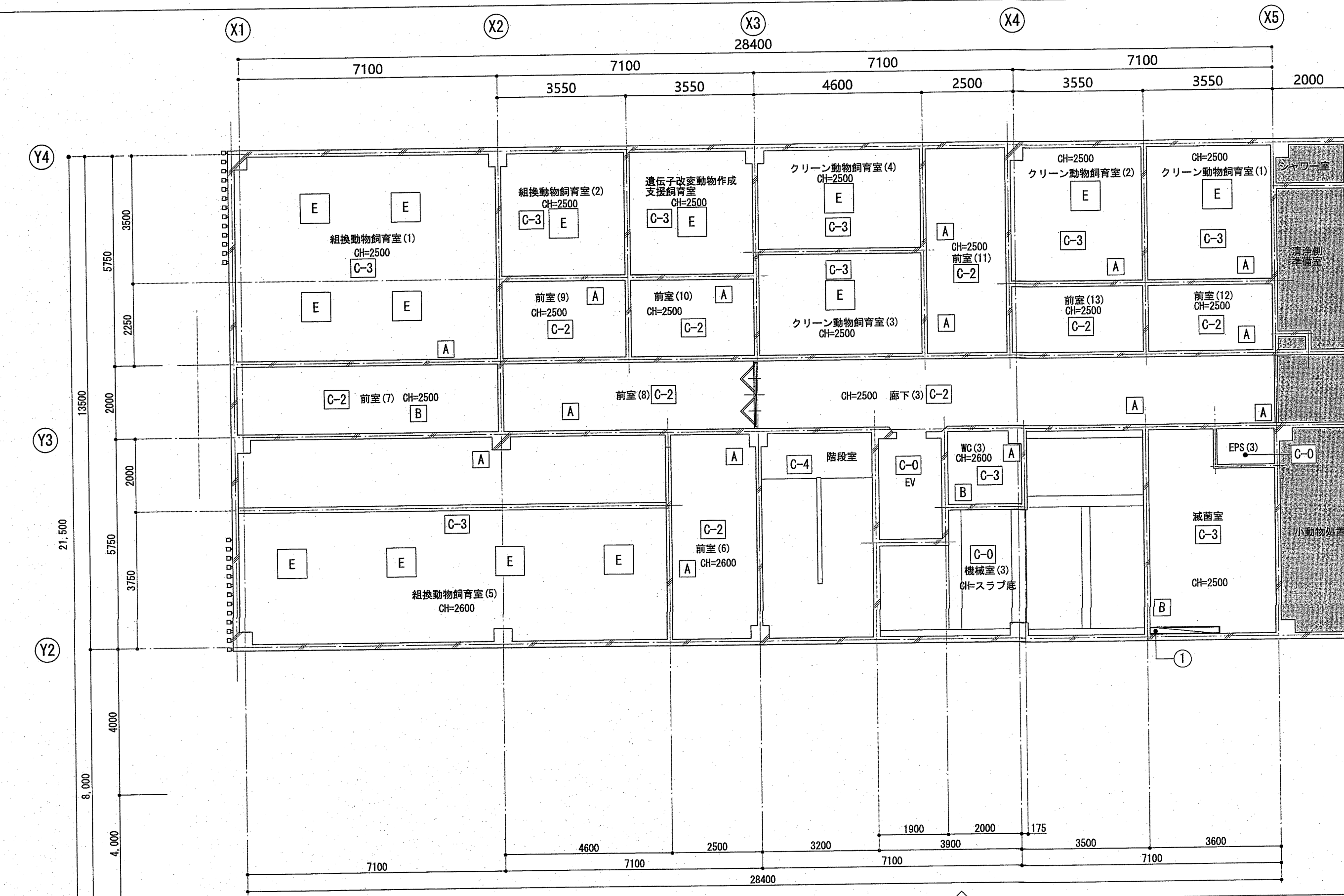
天井開口補強リスト

記号	寸法	数量	備考
a	450×450	19	天井点検口

凡例

工事範囲外

3階 改修天井伏図



天井記号 (詳細)	天井仕上	(内容)
C-0	既存のまま	存置
C-1	下地: 軽量鉄骨天井下地 仕上: 化粧せっこうボードt=9.0(トラバーチン模様)	新設
C-2	下地: 軽量鉄骨天井下地+せっこうボードt=12.5 仕上: EP-G	新設
C-3	下地: 軽量鉄骨天井下地+ケイ酸カルシウム板 t=6.0 仕上: EP-G	新設
C-3a	下地: 軽量鉄骨天井下地+ケイ酸カルシウム板 t=6.0 仕上: EP-G (防カビ性)	新設
C-4	下地: 既存利用 仕上: 下地処理+EP-T	新設

天井開口補強リスト

記号	寸法	数量	備考
A	450×450 天井点検口共	15	高気密型
B	450×450	3	機械設備
C	500×500		機械設備
D	750×500		機械設備
E	800×800	14	機械設備
F	1800×300		機械設備

記号	名称	数量	備考
1	ブラインドボックス	1	EP塗替

凡例

工事範囲外

業務名称
山梨大学(下河東)動物実験施設(Ⅲ期)改修設計業務
国立大学法人 山梨大学 施設・環境部

株式会社 A-un 設計 一級建築士事務所
Breathings A-un Architects & Engineers Inc.

本社:長野県長野市青木島町青木島2516-1 OTビル2F
TEL:026-247-8221
一級建築士事務所 長野県知事登録(長野)第64282号
一級建築士大匠登録 第217782号 設備設計一級建築士 第826号 夏目 淳

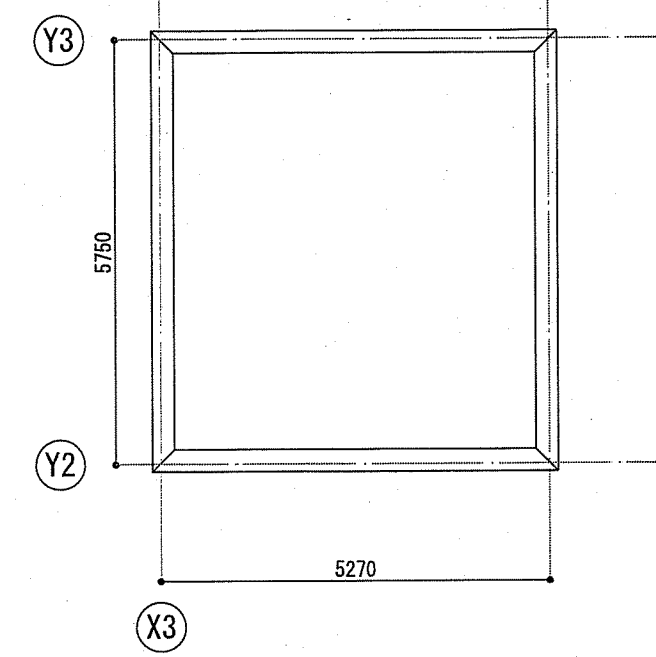
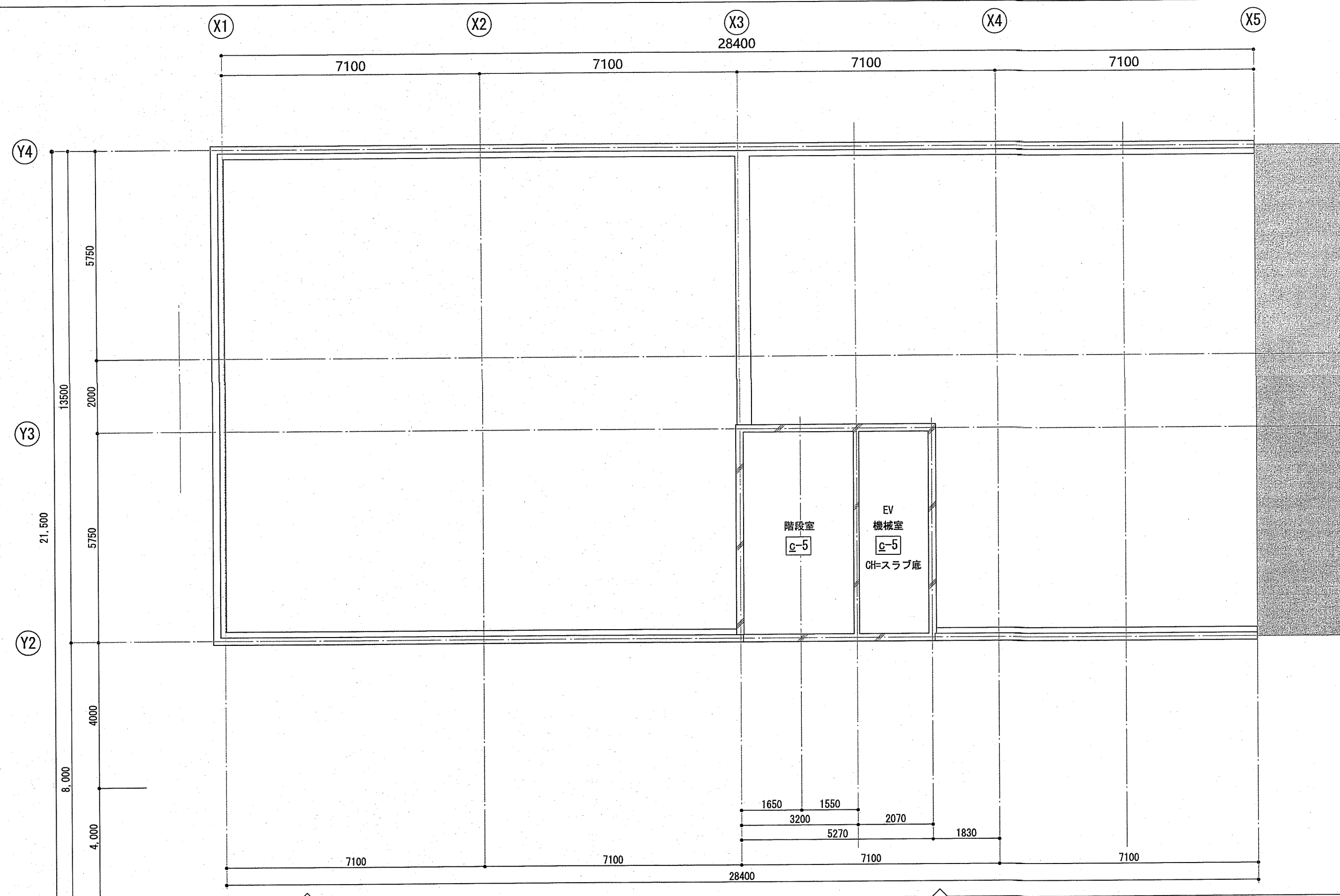
工事名称
山梨大学(下河東)動物実験施設(Ⅲ期)改修工事

DATE
2023/08

図面名称
天井伏図-3 (3階)

SCALE
A1: 1/100
A3: 1/200
NO.
A-23

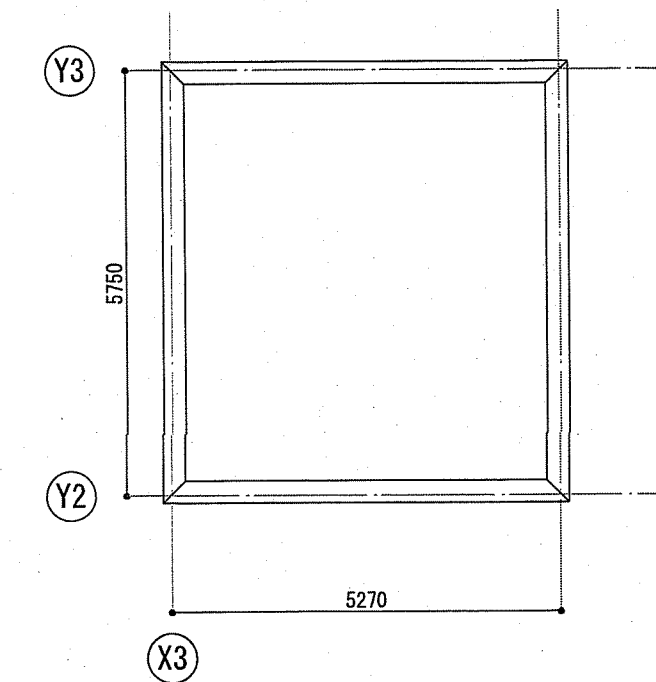
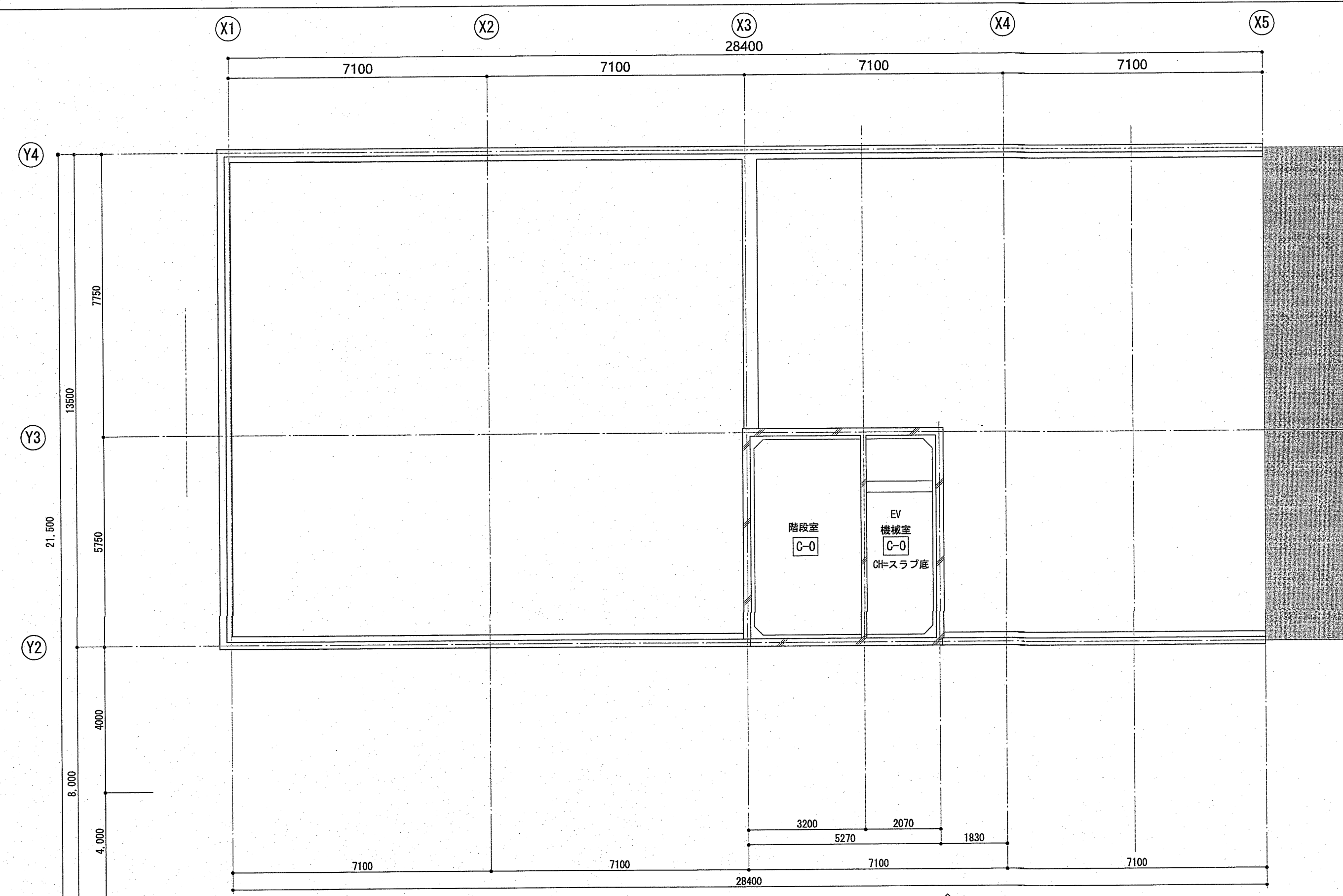
PH・屋上階 既存天井伏図



天井記号 (詳細)	天井仕上	(内容)
㊦-1	下地: 軽量鉄骨天井下地 仕上: 化粧せっこうボードt=9.0(トラバーチン模様)	撤去
㊦-2	下地: 軽量鉄骨天井下地+せっこうボードt=12.5 仕上: EP-I	撤去
㊦-3	下地: 軽量鉄骨天井下地+せっこうボード t=12.5 仕上: VE	撤去
㊦-4	下地: 軽量鉄骨天井下地+ケイ酸カルシウム板 t=6.0 仕上: VE ※アスベスト含有レベル3	撤去
㊦-5	下地: RG 仕上: 木毛セメント板 t=25.0 打込み	存置
㊦-6	コンクリート打放し	存置
㊦-7	下地: コンクリート打放し 仕上: 複層仕上塗材E(内部用) ※アスベスト含有レベル3	存置 封じ込め

凡例
 工事範囲外

PH・屋上階 改修天井伏図



天井記号 (詳細)	天井仕上	(内容)
C-0	既存のまま	存置
C-1	下地: 軽量鉄骨天井下地 仕上: 化粧せっこうボードt=9.0(トラバーチン模様)	新設
C-2	下地: 軽量鉄骨天井下地+せっこうボードt=12.5 仕上: EP-G	新設
C-3	下地: 軽量鉄骨天井下地+ケイ酸カルシウム板 t=6.0 仕上: EP-G	新設
C-3a	下地: 軽量鉄骨天井下地+ケイ酸カルシウム板 t=6.0 仕上: EP-G (防カビ性)	新設
C-4	下地: 既存利用 仕上: 下地処理+EP-T	存置 新設

凡例
 工事範囲外

業務名称
 山梨大学(下河東)動物実験施設(Ⅲ期)改修設計業務
 国立大学法人 山梨大学 施設・環境部
 担当

株式会社 **A-un 設計** 一級建築士事務所
 Breathings "A-un" Architects & Engineers Inc.
 本社: 長野県長野市青木島町青木島乙516-1 01ビル2F
 TEL: 026-247-8221
 一級建築士事務所 長野県知事登録 (長野)A第64282号
 一級建築士大臣登録 第217782号 設備設計一級建築士 第826号 夏目 淳

工事名称
 山梨大学(下河東)動物実験施設(Ⅲ期)改修工事

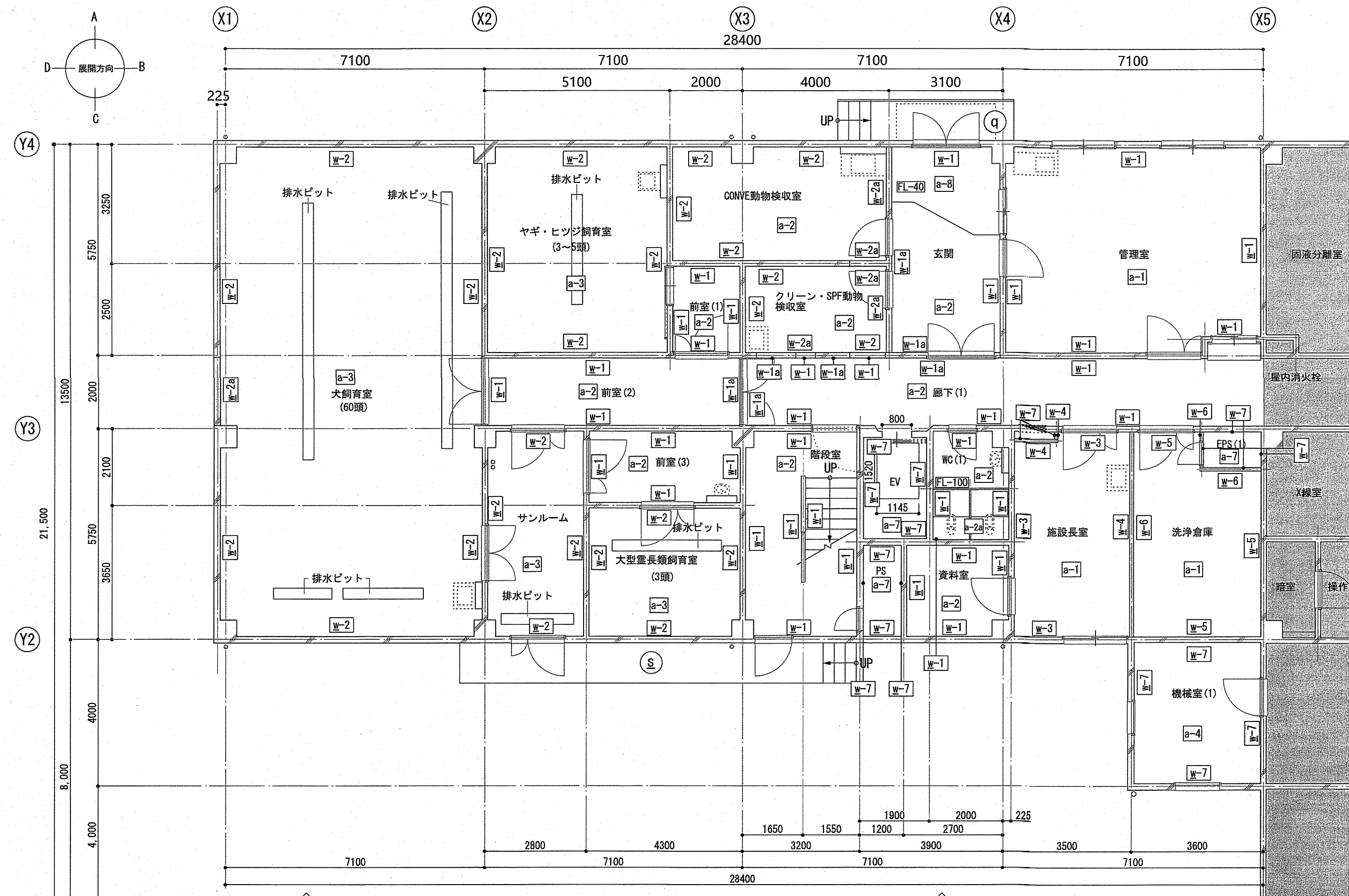
図面名称
 天井伏図-4 (PH階・屋上)

SCALE
 A1: 1/100
 A3: 1/200

DATE
 2023/08

NO.
 A-24

1階 既存平面図



凡例 (※詳細は外部仕上表「A-03」を参照)

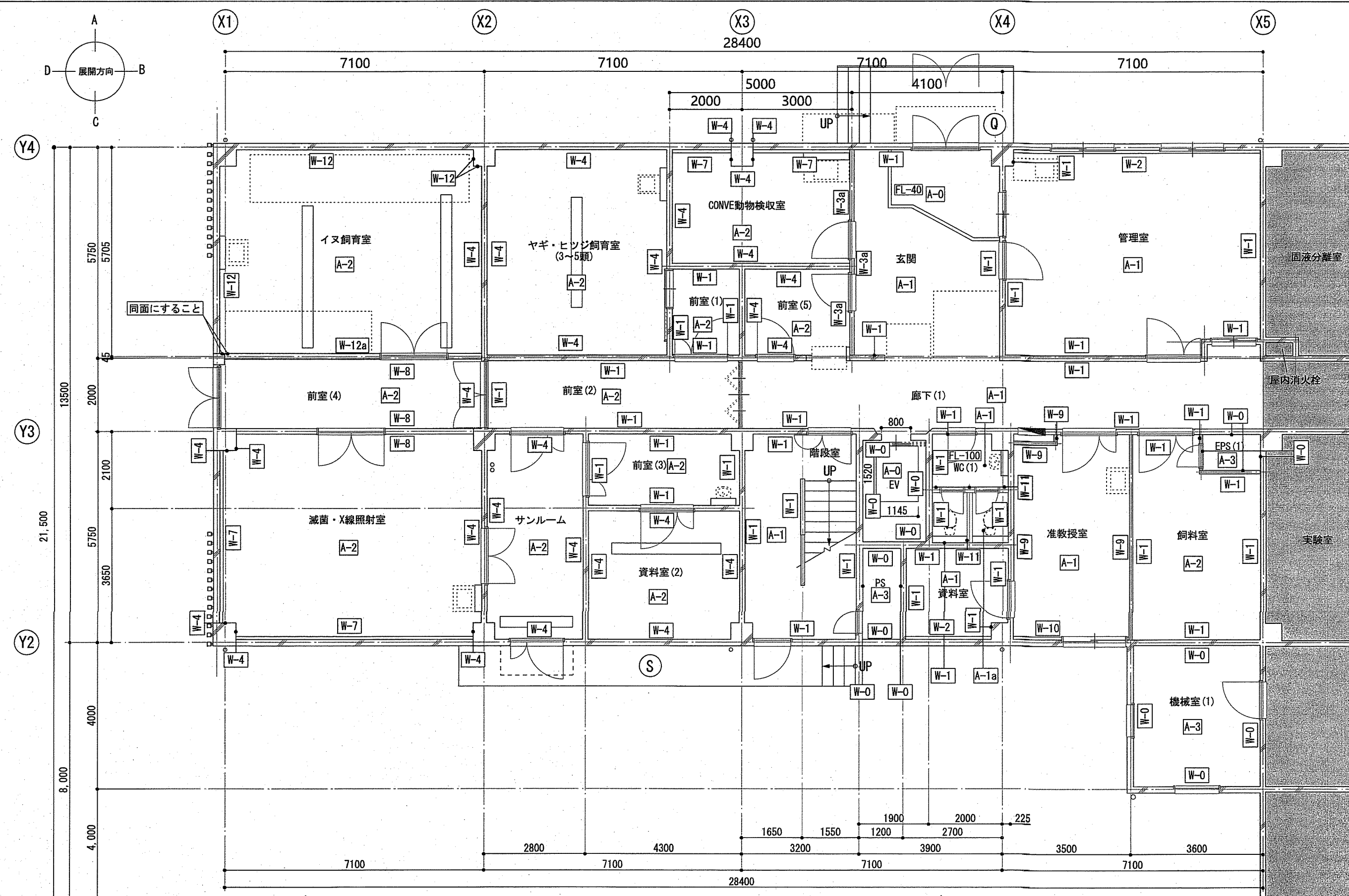
部位	仕上表記号	区分	仕上
玄関・階段床	Q	既存	モルタル塗り
	Q	改修	水洗い (高圧洗浄)
搬入口床	S	既存	モルタル塗り
	S	改修	水洗い (高圧洗浄)

凡例

工事範囲外

床記号	床仕上 (既存)	(内容)	壁記号	(詳細)	壁仕上	(内容)
a-1	下地: コンクリート金コテ仕上げ (A種) 仕上: VT300角, t=2.0張り ※アスベスト含有レベル3	存置 撤去	W-1	(50) (75) (100) (150) (200)	下地: コンクリート打放し (A種) 薄塗りモルタル	存置
a-2	下地: コンクリート金コテ仕上げ (A種) 仕上: ビニル床シートt=2.5張り	存置 撤去	W-1a	(50) (75) (100) (150) (200)	仕上: 複層仕上塗材E (内部用) ※アスベスト含有レベル3	存置 封じ込め
a-2a	下地: コンクリート金コテ新り 仕上: ビニル床シートt=2.5張り	撤去 撤去	W-1a	(50) (75) (100) (150) (200)	下地: コンクリート打放し (A種) 薄塗りモルタル カッター入れ, 撤去	撤去
a-3	下地: コンクリート金コテ仕上げ (A種) 仕上: 合成樹脂塗床材張り	存置 撤去	W-1a	(50) (75) (100) (150) (200)	仕上: 複層仕上塗材E (内部用) ※アスベスト含有レベル3	撤去
a-4	下地: コンクリート金コテ仕上げ (A種) 仕上: 防塵塗装	存置 存置	W-2	(75) (100) (150) (200)	下地: コンクリート打放し (A種) 薄塗りモルタル	存置
a-5	下地: 畳床下地材 t=80 仕上: 畳 t=55敷き	撤去 撤去	W-2	(75) (100) (150) (200)	仕上: VE	存置
a-6	下地: 畳床下地材 t=80, 合板 t=12 仕上: フローリング t=15張り	撤去 撤去	W-2a	(75) (100) (150) (200)	下地: コンクリート打放し (A種) 薄塗りモルタル カッター入れ, 撤去	撤去
a-7	コンクリート金コテ仕上	存置	W-2a	(75) (100) (150) (200)	仕上: VE	撤去
a-8	下地: モルタル コテ押え 仕上: 珪藻土タイル張り	存置 存置	W-3	(75) (100) (150) (200)	下地: コンクリート打放し (A種) 薄塗りモルタル	存置
			W-3	(75) (100) (150) (200)	仕上: ビニルクロス張り	撤去
			W-4	(75) (100) (150) (200)	下地: LGS+GB-R t=12.5 仕上: ビニルクロス張り	存置 撤去
			W-5	(75) (100) (150) (200)	下地: コンクリート打放し (A種) 薄塗りモルタル	存置
			W-5	(75) (100) (150) (200)	仕上: EP-I	存置
			W-6	(75) (100) (150) (200)	下地: LGS+GB-R t=12.5 仕上: EP-I	存置
			W-6	(75) (100) (150) (200)	仕上: EP-I	存置
			W-7	(75) (100) (150) (200)	コンクリート打放し (B種)	存置
			W-7	(75) (100) (150) (200)	仕上: なし	存置
			W-8	(75) (100) (150) (200)	鋼製パーティション (ガラス窓付)	撤去

1階 改修平面図



凡例

工事範囲外

床記号	床仕上 (改修)	(内容)	壁記号	(詳細)	壁仕上	(内容)
A-0	既存のまま	存置	W-0	(100) (150) (200)	既存のまま	存置
A-1	下地: ケレンの上, 既存利用 仕上: ビニル床シートt=2.0張り	存置 新設	W-1	(100) (150) (200)	下地: 既存利用 一部既存LGS+GB-R利用 仕上: 下地処理+EP-T	存置 新設
A-1a	下地: 併り部分モルタル金コテ押え 仕上: ビニル床シートt=2.0張り	改修 新設	W-1a	(100) (150) (200)	下地: LGS+GB-R t=12.5 現場発泡ウレタン t=20	新設
A-2	下地: ケレンの上, 既存利用 仕上: 特殊塗床	存置 新設	W-2	(100) (150) (200)	仕上: 下地処理+EP-T	新設
A-2a	下地: モルタル金コテ押え 仕上: 特殊塗床	改修 新設	W-2	(100) (150) (200)	下地: LGS+GB-F t=12.5 両面二重張り 仕上: 下地処理+EP-T	新設
A-3	下地: ケレンの上, 既存利用 仕上: 防塵塗装	存置 新設	W-3	(100) (150) (200)	LGS下地1時間耐火壁: S12目透し仕様 【野野石製】同等品 認定番号: FP060NP-0289	新設
A-4	下地: 断熱床下地材 T=80, 合板 t=12 仕上: タイルカーペット敷き t=6	新設 新設	W-4	(100) (150) (200)	下地: 既存利用 一部既存LGS+GB-R利用 仕上: 下地処理+EP-G	存置 新設
A-5	下地: 断熱床下地材 T=80, 合板 t=12 仕上: フローリング張り t=15	新設 新設	W-4a	(100) (150) (200)	下地: 既存利用 仕上: 下地処理+EP-G (防カビ性)	存置 新設
W-12	下地: 既存利用 仕上: 下地処理+EP-T	存置 新設	W-12	(100) (150) (200)	下地: LGS+GB-R t=12.5 現場発泡ウレタン t=20	新設
W-12a	下地: LGS千鳥 GW24K t=50 + GB-F t=12.5両面二重張り 仕上: ステンレス t=1.0, SUS304 HL LGS下地1時間耐火壁: 遮音壁: S12・W1 【野野石製】同等品 耐火構造認定番号: FP060NP-0175, 遮音構造認定番号: S01-0110 (S07LD)	新設 新設	W-5	(100) (150) (200)	下地: LGS+GB-F t=12.5 両面二重張り 仕上: 下地処理+EP-G	新設
W-12a	下地: LGS+GB-F t=12.5 両面二重張り 仕上: フッ素系 クリーンクロス張り	新設 新設	W-6	(100) (150) (200)	下地: LGS+GB-F t=12.5 両面二重張り 仕上: 下地処理+EP-G LGS下地1時間耐火壁: S12目透し仕様 【野野石製】同等品 認定番号: FP060NP-0289	新設
W-3a	下地: LGS+GB-F t=12.5 現場発泡ウレタン t=20	新設	W-7	(100) (150) (200)	下地: LGS+GB-R t=12.5 現場発泡ウレタン t=20	新設
			W-7	(100) (150) (200)	仕上: フッ素系 クリーンクロス張り	新設
			W-8	(100) (150) (200)	下地: LGS千鳥 GW24K t=50 + GB-F t=12.5両面二重張り 仕上: フッ素系クリーンクロス張り LGS下地1時間耐火壁: 遮音壁: S12・W1 【野野石製】同等品 耐火構造認定番号: FP060NP-0175, 遮音構造認定番号: S01-0110 (S07LD)	新設
			W-8	(100) (150) (200)	仕上: フッ素系 クリーンクロス張り	新設
			W-9	(100) (150) (200)	下地: 既存利用 一部既存LGS+GB-R利用 仕上: ビニルクロス (不燃) 張り	存置 新設
			W-10	(100) (150) (200)	下地: LGS+GB-R t=12.5 現場発泡ウレタン t=20	新設
			W-10	(100) (150) (200)	仕上: ビニルクロス (不燃) 張り	新設
			W-11	(100) (150) (200)	下地: LGS GW24K t=50 +GB-S t=12.5両面二重張り 仕上: 下地処理+EP-T	新設

業務名称
山梨大学 (下河東) 動物実験施設 (Ⅲ期) 改修設計業務
国立大学法人 山梨大学 施設・環境部

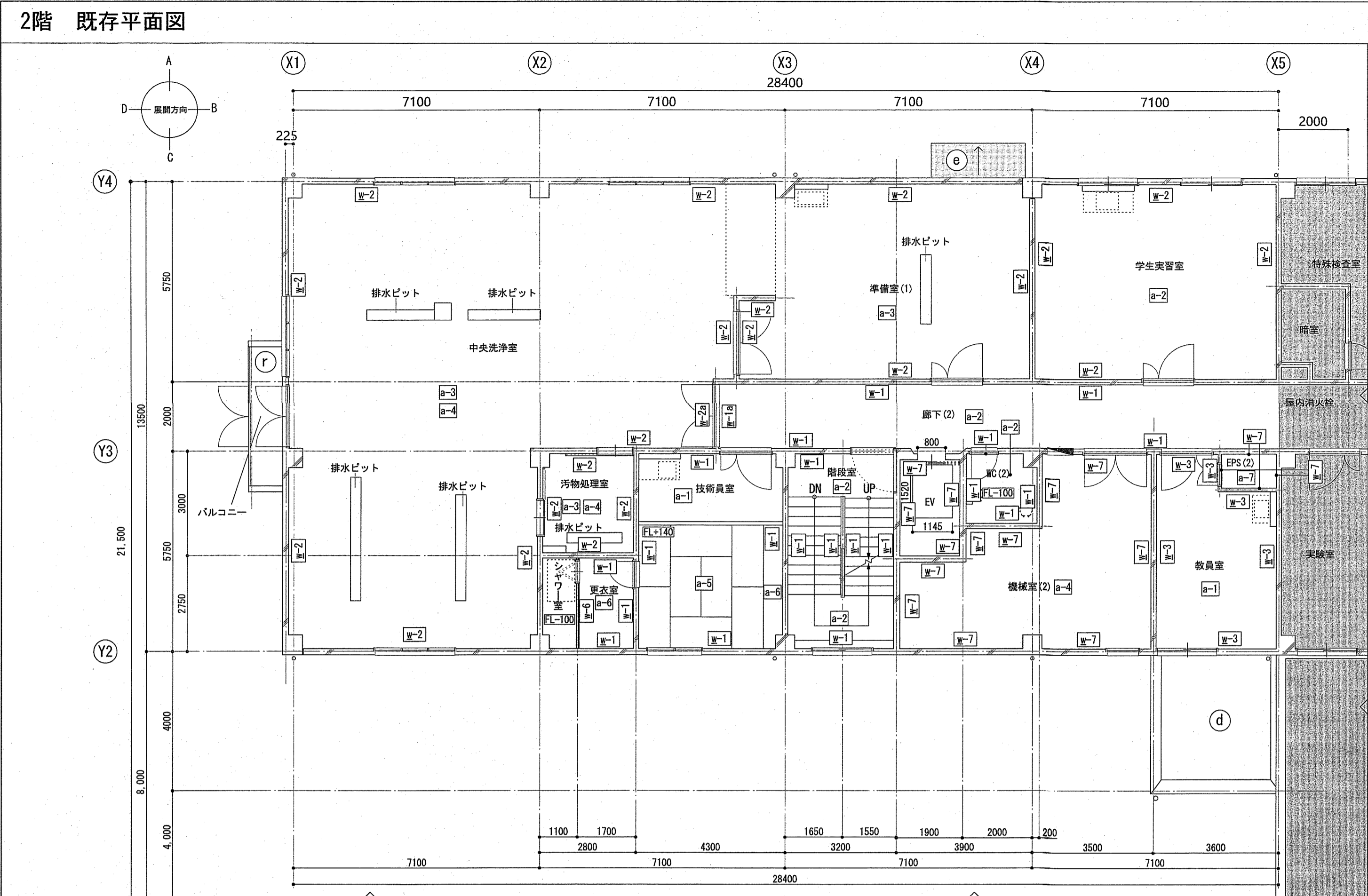
株式会社 A-un 設計 一級建築士事務所
Breathings 'A-un' Architects & Engineers Inc.

工事名称
山梨大学 (下河東) 動物実験施設 (Ⅲ期) 改修工事
図面名称
壁・床・屋根リスト-1 (1階)

担当
TEL: 026-247-8221
一級建築士事務所 長野県知事登録 (長野) 第64282号
一級建築士大臣登録 第217782号 設備設計一級建築士 第826号 夏目 淳

本社: 長野県長野市青木町青木島516-1 01ビル2F
TEL: 026-247-8221
一級建築士事務所 長野県知事登録 (長野) 第64282号
一級建築士大臣登録 第217782号 設備設計一級建築士 第826号 夏目 淳

DATE
2023/08
SCALE
A1: 1/100
A3: 1/200
NO.
A-25



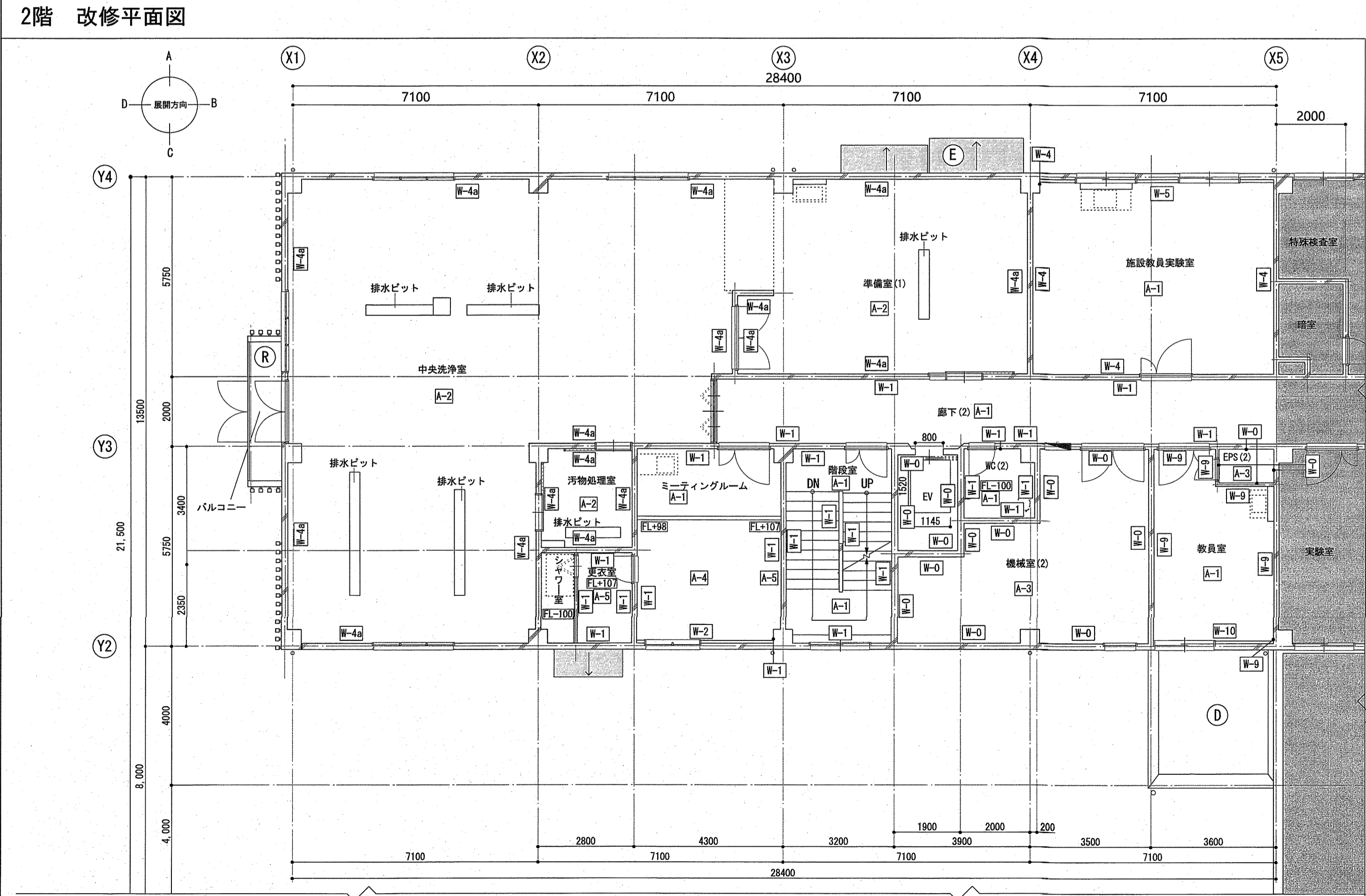
凡例 (※詳細は外部仕上表「A-03」を参照)

部位	仕上表記号	区分	仕上
屋根 (4)	d	既存	合成高分子シート防水t=1.2
	D	改修	絶縁シート敷き、塩化ビニル樹脂系シート防水・機械式固定法(S4S工法)
玄関庇	e	既存	平場部: モルタル防水 天井部: 複層仕上塗材E(外壁用) ※アスベスト含有レベル3
	E	改修	平場部: 既存モルタル浮き処理、ウレタン系塗膜防水(X-2、密着工法) 天井部: 浮き及びクラック処理、外壁用塗膜防水材(凹凸)塗り
バルコニー床	r	既存	モルタル塗り
	R	改修	水洗い(高圧洗浄)

凡例

■ 工事範囲外

床記号	床仕上 (既存)	(内容)	壁記号 (詳細)	壁仕上	(内容)
a-1	下地: コンクリート金コテ仕上げ (A種) 仕上: VT300A t=2.0張り ※アスベスト含有レベル3	撤去 撤去	W-1	下地: コンクリート打放し (A種) 薄塗りモルタル	撤去 撤去
a-2	下地: コンクリート金コテ仕上げ (A種) 仕上: ビニル床シートt=2.5張り	撤去 撤去	W-1a	仕上: 複層仕上塗材E(内部用) ※アスベスト含有レベル3	撤去 撤去
a-2a	下地: コンクリート金コテ新り 仕上: ビニル床シートt=2.5張り	撤去 撤去	W-1a	下地: コンクリート打放し (A種) 薄塗りモルタル カッター入れ、撤去	撤去 撤去
a-3	下地: コンクリート金コテ仕上げ (A種) 仕上: 合成樹脂塗床材塗り	撤去 撤去	W-1a	仕上: 複層仕上塗材E(内部用) ※アスベスト含有レベル3	撤去 撤去
a-4	下地: コンクリート金コテ仕上げ (A種) 仕上: 防塵塗装	撤去 撤去	W-2	下地: コンクリート打放し (A種) 薄塗りモルタル	撤去 撤去
a-5	下地: 畳床下地材 t=80 仕上: 畳 t=55敷き	撤去 撤去	W-2	仕上: VE	撤去 撤去
a-6	下地: 畳床下地材 t=80、合板 t=12 仕上: フローリング t=15張り	撤去 撤去	W-2a	下地: コンクリート打放し (A種) 薄塗りモルタル カッター入れ、撤去	撤去 撤去
a-7	コンクリート金コテ仕上	撤去	W-2a	仕上: VE	撤去
a-8	下地: モルタル コテ押え 仕上: 珪藻土タイル張り	撤去 撤去	W-3	下地: コンクリート打放し (A種) 薄塗りモルタル	撤去 撤去
			W-3	仕上: ビニルクロス張り	撤去
			W-4	下地: LGS+GB-R t=12.5 仕上: ビニルクロス張り	撤去
			W-5	下地: コンクリート打放し (A種) 薄塗りモルタル	撤去
			W-5	仕上: EP-I	撤去
			W-6	下地: LGS+GB-R t=12.5 仕上: EP-I	撤去
			W-6	仕上: EP-I	撤去
			W-7	コンクリート打放し (B種) 仕上: なし	撤去 撤去
			W-8	鋼製パーテーション (ガラス窓付)	撤去

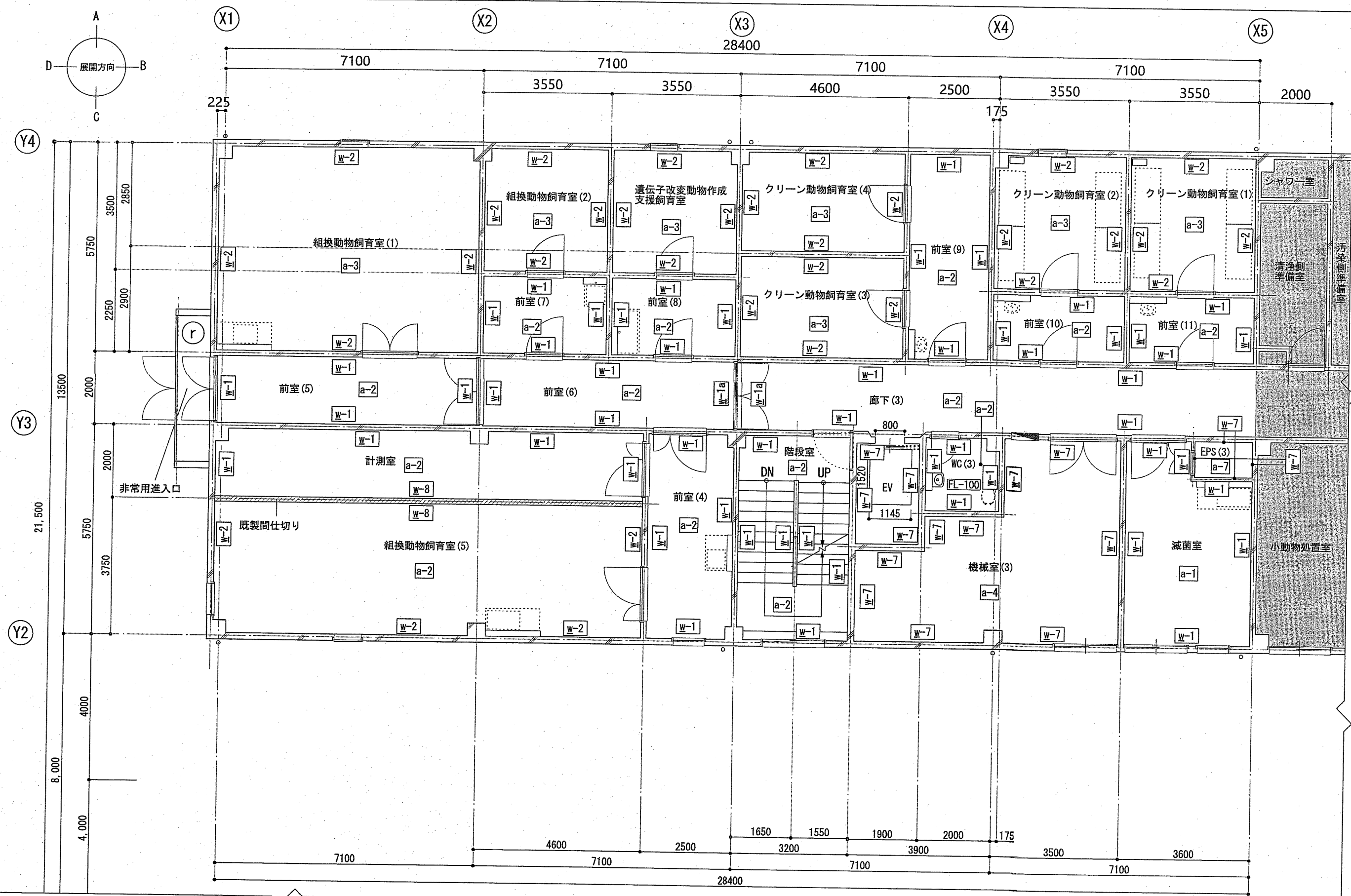


凡例

■ 工事範囲外

床記号	床仕上 (改修)	(内容)	壁記号 (詳細)	壁仕上	(内容)
A-0	既存のまま	撤去	W-0	既存のまま	撤去
A-1	下地: ケレンの上、既存利用 仕上: ビニル床シートt=2.0張り	撤去 撤去	W-1	下地: 既存利用 一部既存LGS+GB-R利用 仕上: 下地処理+EP-T	撤去 撤去
A-1a	下地: 新り部分モルタル金コテ押え 仕上: ビニル床シートt=2.0張り	撤去 撤去	W-2	下地: LGS+GB-R t=12.5 現場発泡ウレタン t=20	撤去 撤去
A-2	下地: ケレンの上、既存利用 仕上: 特殊塗床	撤去 撤去	W-2	仕上: 下地処理+EP-T	撤去
A-2a	下地: モルタル金コテ押え 仕上: 特殊塗床	撤去 撤去	W-3	下地: LGS+GB-F t=12.5 両面二重張り 仕上: 下地処理+EP-T	撤去 撤去
A-3	下地: ケレンの上、既存利用 仕上: 防塵塗装	撤去 撤去	W-3	LGS下地1時間耐火壁: S12目隠し仕様 【吉野石膏】同等品 認定番号: FP060NP-0289	撤去
A-4	下地: 断熱床下地材 T=80、合板 t=12 仕上: タイルカーペット敷き t=6	撤去 撤去	W-4	下地: 既存利用 一部既存LGS+GB-R利用 仕上: 下地処理+EP-G	撤去 撤去
A-5	下地: 断熱床下地材 T=80、合板 t=12 仕上: フローリング張り t=15	撤去 撤去	W-4a	下地: 既存利用 仕上: 下地処理+EP-G (防カビ性)	撤去 撤去
W-12	下地: 既存利用 仕上: 下地処理 ステンレス t=1.0、SUS304 HL	撤去 撤去	W-5	下地: LGS+GB-R t=12.5 現場発泡ウレタン t=20	撤去 撤去
W-12a	下地: LGS千島 GW24K t=50 + GB-F t=12.5両面二重張り 仕上: ステンレス t=1.0、SUS304 HL LGS下地1時間耐火壁・遮音壁: S12・WI 【吉野石膏】同等品 耐火構造認定番号: FP060NP-0175、 遮音構造認定番号: S01-0110 (S01LD)	撤去 撤去	W-6	下地: LGS+GB-F t=12.5 両面二重張り 仕上: 下地処理+EP-G	撤去 撤去
W-3a	下地: LGS+GB-F t=12.5 両面二重張り 仕上: 下地処理+フッ素系 クリーニングクロス張り LGS下地1時間耐火壁: S12目隠し仕様 【吉野石膏】同等品 認定番号: FP060NP-0289	撤去 撤去	W-6	LGS下地1時間耐火壁: S12目隠し仕様 【吉野石膏】同等品 認定番号: FP060NP-0289	撤去
			W-7	下地: LGS+GB-R t=12.5 現場発泡ウレタン t=20 仕上: フッ素系 クリーニングクロス張り	撤去 撤去
			W-8	下地: LGS千島 GW24K t=50 + GB-F t=12.5両面二重張り 仕上: フッ素系クリーニングクロス張り LGS下地1時間耐火壁・遮音壁: S12・WI 【吉野石膏】同等品 耐火構造認定番号: FP060NP-0175、 遮音構造認定番号: S01-0110 (S01LD)	撤去 撤去
			W-9	下地: 既存利用 一部既存LGS+GB-R利用 仕上: ビニルクロス(不燃)張り	撤去 撤去
			W-10	下地: LGS+GB-R t=12.5 現場発泡ウレタン t=20 仕上: ビニルクロス(不燃)張り	撤去 撤去
			W-11	下地: LGS GW24K t=50 +GB-S t=12.5両面二重張り 仕上: 下地処理+EP-T	撤去 撤去

3階 既存平面図



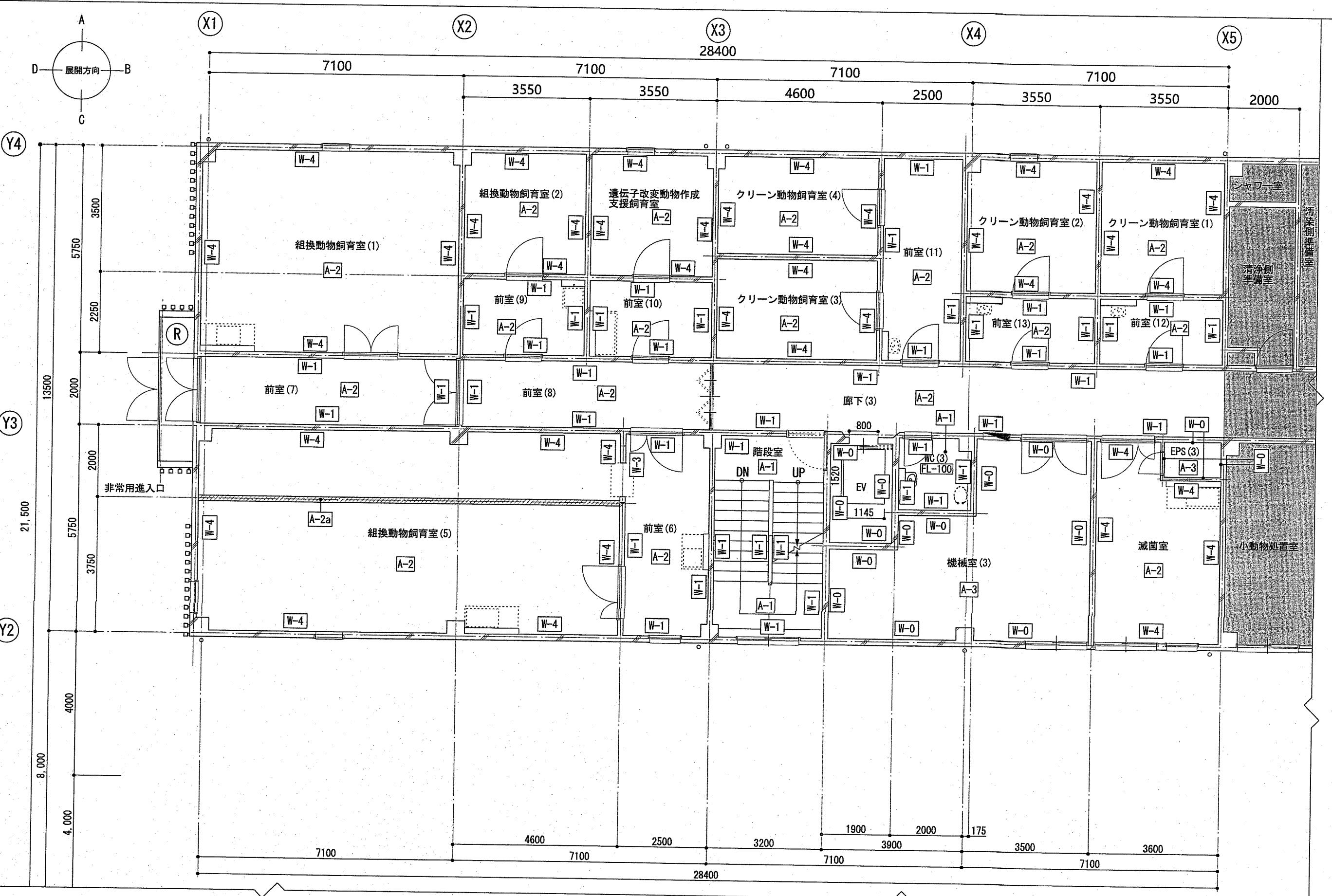
凡例 (※詳細は外部仕上表「A-03」を参照)

部位	仕上表記号	区分	仕上
バルコニー床	R	既存	モルタル塗り
	R	改修	水洗い (高圧洗浄)

凡例
 工事範囲外

床記号	床仕上 (既存)	(内容)	壁記号 (詳細)	壁仕上	(内容)
a-1	下地: コンクリート金コテ仕上げ (A種) 仕上: VT300角、t=2.0張り ※アスベスト含有レベル3	撤去	W-1 	下地: コンクリート打放し (A種) 薄塗りモルタル	撤去
a-2	下地: コンクリート金コテ仕上げ (A種) 仕上: ビニル床シート t=2.5張り	撤去	W-1a 	下地: コンクリート打放し (A種) 仕上: 複層仕上塗材E (内部用) ※アスベスト含有レベル3	撤去
a-2a	下地: コンクリート金コテ仕上げ (A種) 仕上: ビニル床シート t=2.5張り	撤去	W-2 	下地: コンクリート打放し (A種) 仕上: VE	撤去
a-3	下地: コンクリート金コテ仕上げ (A種) 仕上: 合成樹脂塗床材塗り	撤去	W-2a 	下地: コンクリート打放し (A種) 仕上: VE	撤去
a-4	下地: コンクリート金コテ仕上げ (A種) 仕上: 防塵塗装	撤去	W-3 	下地: コンクリート打放し (A種) 仕上: ビニルクロス張り	撤去
a-5	下地: 断熱床下地材 t=80 仕上: 畳 t=55敷き	撤去	W-4 	下地: LGS+GB-R t=12.5 仕上: ビニルクロス張り	撤去
a-6	下地: 断熱床下地材 t=80、合板 t=12 仕上: フローリング t=15張り	撤去	W-5 	下地: コンクリート打放し (A種) 仕上: EP-I	撤去
a-7	コンクリート金コテ仕上	撤去	W-6 	下地: LGS+GB-R t=12.5 仕上: EP-I	撤去
a-8	下地: モルタル コテ押え 仕上: 珪藻土タイル張り	撤去	W-7 	コンクリート打放し (B種) 仕上: なし	撤去
			W-8 	鋼製パーティション (ガラス窓付)	撤去

3階 改修平面図



凡例
 工事範囲外

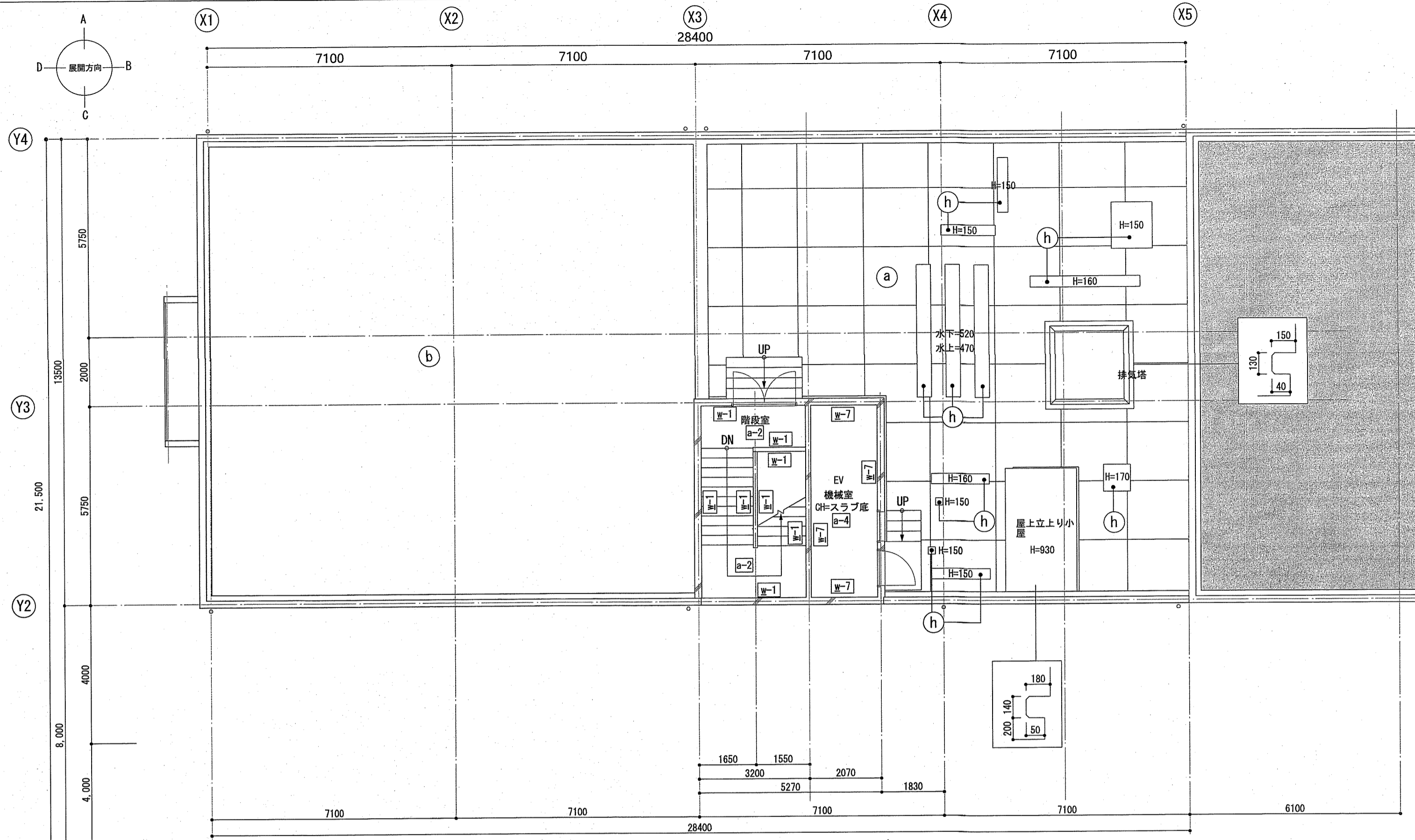
床記号	床仕上 (改修)	(内容)	壁記号 (詳細)	壁仕上	(内容)
A-0	既存のまま	撤去	W-0 	既存のまま	撤去
A-1	下地: ケレンの上、既存利用 仕上: ビニル床シート t=2.0張り	撤去	W-1 	下地: 既存利用 仕上: 一部既存LGS+GB-R利用	撤去
A-1a	下地: 新り部分モルタル金コテ押え 仕上: ビニル床シート t=2.0張り	撤去	W-2 	下地: LGS+GB-R t=12.5 現場発泡ウレタン t=20	撤去
A-2	下地: ケレンの上、既存利用 仕上: 特殊塗床	撤去	W-3 	下地: LGS+GB-R t=12.5 仕上: 下地処理+EP-T	撤去
A-2a	下地: モルタル金コテ押え 仕上: 特殊塗床	撤去	W-4 	下地: LGS+GB-R t=12.5 仕上: 下地処理+EP-T	撤去
A-3	下地: ケレンの上、既存利用 仕上: 防塵塗装	撤去	W-4a 	下地: 既存利用 仕上: 下地処理+EP-G	撤去
A-4	下地: 断熱床下地材 t=80、合板 t=12 仕上: タイルカーペット敷き t=6	撤去	W-5 	下地: 既存利用 仕上: 現場発泡ウレタン t=20	撤去
A-5	下地: 断熱床下地材 t=80、合板 t=12 仕上: フローリング張り t=15	撤去	W-6 	下地: LGS+GB-R t=12.5 現場発泡ウレタン t=20	撤去
W-12	下地: 既存利用 仕上: 鋼製パーティション	撤去	W-7 	下地: LGS+GB-R t=12.5 現場発泡ウレタン t=20	撤去
W-12a	下地: LGS干島 GW24K t=50 + GB-F t=12.5両面二重張り 仕上: ステンレス t=1.0、SUS304 HL 【吉野石製】同等品 耐火構造認定番号: FP060NP-0175、 避難構造認定番号: S01-0110 (S01LD)	撤去	W-8 	下地: LGS+GB-R t=12.5 仕上: 下地処理+EP-G	撤去
W-3a	下地: 断熱床下地材 t=80、合板 t=12 仕上: フローリング張り t=15	撤去	W-9 	下地: 既存利用 仕上: LGS+GB-R利用	撤去
			W-10 	下地: LGS+GB-R t=12.5 現場発泡ウレタン t=20	撤去
			W-11 	下地: LGS GW24K t=50 + GB-S t=12.5両面二重張り 仕上: 下地処理+EP-T	撤去

業務名称
 山梨大学 (下河東) 動物実験施設 (Ⅲ期) 改修設計業務
 国立大学法人 山梨大学 施設・環境部
 担当

株式会社 A-un 設計 一級建築士事務所
 Breathings 'A-un' Architects & Engineers Inc.
 本社: 長野県長野市青木島町青木島乙516-1 01ビル2F
 TEL: 026-247-8221
 一級建築士事務所 長野県知事登録 (長野) A第64282号
 一級建築士大臣登録 第217782号 設備設計一級建築士 第826号 夏目 淳

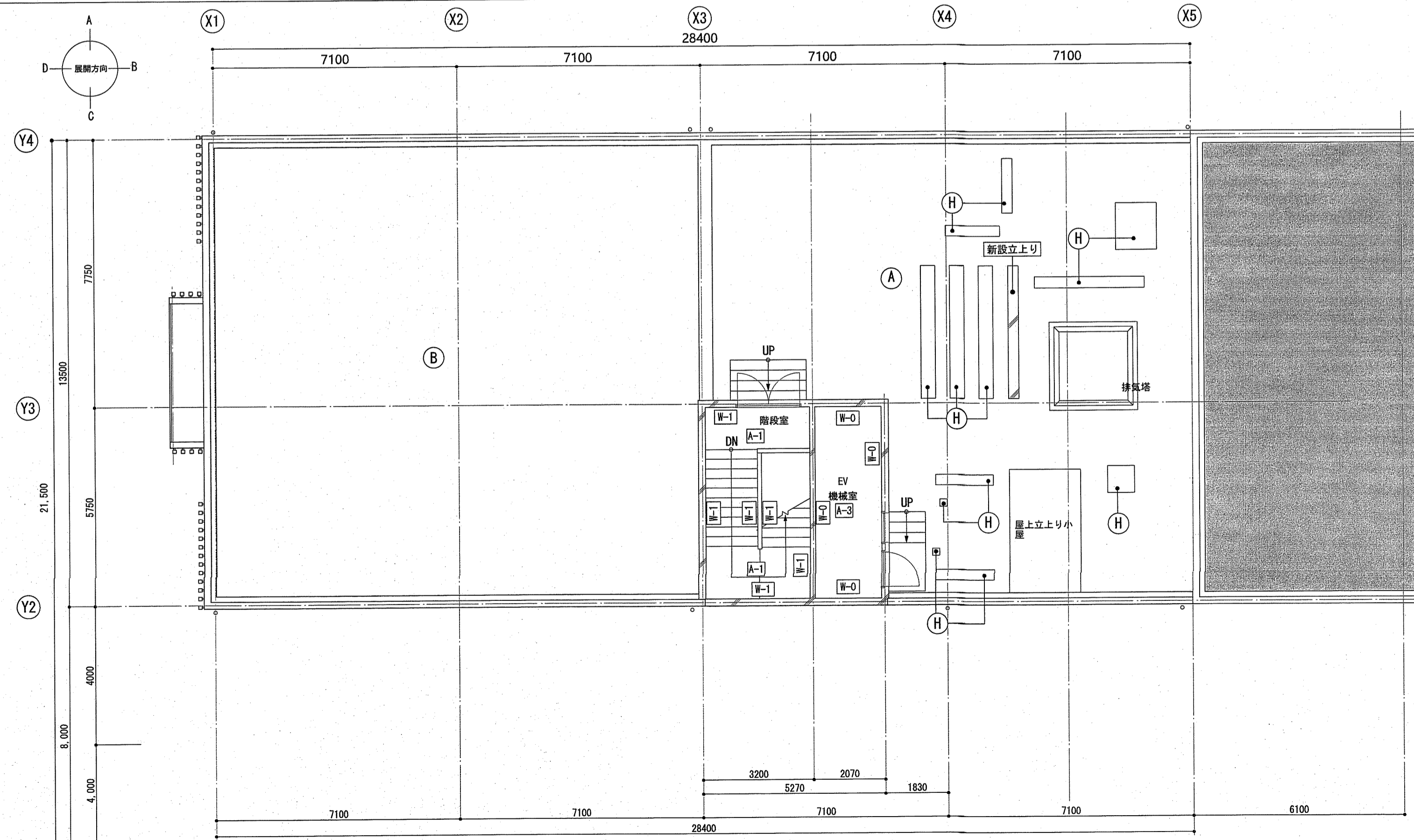
工事名称
 山梨大学 (下河東) 動物実験施設 (Ⅲ期) 改修工事
 図面名称
 壁・床・屋根リスト-3 (3階)
 DATE
 2023/08
 SCALE
 A1: 1/100
 A3: 1/200
 NO.
 A-27

PH・屋上階 既存平面図



凡例
 工事範囲外

PH・屋上階 改修平面図



凡例
 工事範囲外

床記号	床仕上 (既存)	(内容)	壁記号 (詳細)	壁仕上 (内容)	(内容)
a-2	下地: コンクリート金コテ仕上 (A種) 仕上: ビニル床シート t=2.5 貼り	存置 撤去	W-1 	下地: コンクリート打放し (A種) 薄塗りモルタル	存置
a-4	下地: コンクリート金コテ仕上 (A種) 仕上: 防塵塗装	存置 存置	W-7 	仕上: 複層仕上塗材E (内部用) ※アスベスト含有レベル3	存置 封じ込め
			W-7 	コンクリート打放し (B種)	存置
			W-7 	仕上: なし	存置

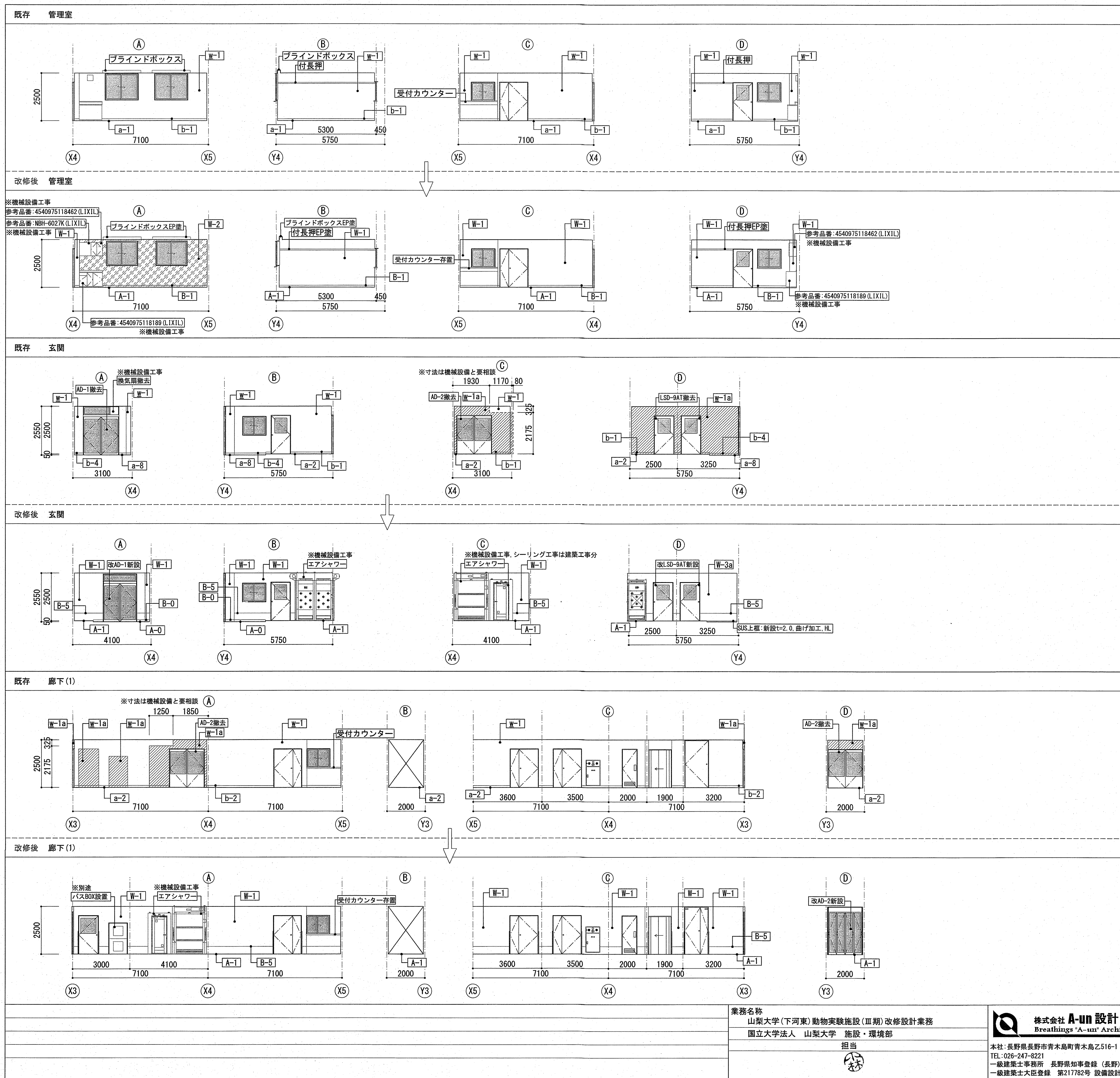
凡例 (※詳細は外部仕上表「A-03」を参照)

部位	仕上表記号	区分	仕上
屋根 (1)	a	既存	アスファルト防水 (A種)、断熱材、保護コンクリート t=80
	A	改修	塩化ビニル樹脂系シート防水・機械式固定法 (POS工法)
屋根 (2)	b	既存	アスファルト防水 (A種)、断熱材、保護砂利敷き t=50
	B	改修	断熱材 t=25 敷込み、塩化ビニル樹脂系シート防水・機械式固定法 (MASI工法)
屋根 (3)	c	既存	合成高分子シート防水 t=1.2
	C	改修	絶縁シート敷き、塩化ビニル樹脂系シート防水・機械式固定法 (S4S工法)
屋根 (4)	d	既存	合成高分子シート防水 t=1.2
	D	改修	絶縁シート敷き、塩化ビニル樹脂系シート防水・機械式固定法 (S4S工法)
玄関庇	e	既存	平場部: モルタル防水 天井部: 複層仕上塗材E (外壁用) ※アスベスト含有レベル3
	E	改修	平場部: 既存モルタル浮き処理、ウレタン系塗膜防水 (X-2: 密着工法) 天井部: 浮き及びクラック処理、外壁用塗膜防水材 (凹凸) 塗り 複層仕上塗材E (外壁用) ※アスベスト含有レベル3
ハト小屋 パラベット部	f	既存	複層仕上塗材E (外壁用) ※アスベスト含有レベル3
	F	改修	浮き及びクラック処理、ウレタン系塗膜防水 (X-2: 密着工法)
ルーフトレン	g	既存	鋼鉄製、整型: 75φ、横引型: 100φ
	G	改修	改修用二重ドレン: 整型75φ用・横引型100φ用新設 ドレンキャップ共
屋上基礎 (A)	h	既存	平場部: コンクリート金コテ押え 立上部: コンクリート打放し、アスファルト防水巻上 (H=300、レンガ押え)
	H	改修	平場部: 下地処理、ウレタン系塗膜防水 (X-2: 密着工法) (平場へアゴ立上りまで) 立上部: 下地処理、塩化ビニル樹脂系シート防水、接着工法 (S4S工法)、端部アルミ押え金物
屋上基礎 (B)	i	既存	平場部: コンクリート金コテ押え 立上部: コンクリート打放し
	I	改修	既存水洗い、下地補修 (樹脂モルタル)、ウレタン系塗膜防水 (X-2: 密着工法)、 基礎周囲の改修シート防水面150mmの範囲を重ね塗りのこと 複層仕上塗材E (外壁用) ※アスベスト含有レベル3
外壁 (一般部)	j	既存	複層仕上塗材E (外壁用) ※アスベスト含有レベル3
	J	改修	浮き及びクラック処理、外壁用塗膜防水材 (凹凸) 塗り 浮き部分処理: 充填工法 (脆弱部研り出し、ポリマーセメントモルタル)
外壁 (PH・屋上DS)	k	既存	複層仕上塗材E (外壁用) ※アスベスト含有レベル3
	K	改修	浮き及びクラック処理、外壁用塗膜防水材 (凹凸) 塗り 浮き部分処理: 充填工法 (脆弱部研り出し、ポリマーセメントモルタル)
目地	l	既存	横目地 (打継ぎ目地): 30×15、シーリング 縦目地: 30×15
	L	改修	横目地 (打継ぎ目地): シーリング増打ち30×15 (MS-2) 縦目地: シーリング増打ち30×15 (MS-2)
一般アルミ サッシ	m	既存	アルミサッシ (単層ガラス)
	M	改修	アルミサッシ (カバー工法・複層ガラス) 新設、四周: シーリング打直し (MS-2)
スチール戸	n	既存	撤去 (持残し)
	N	改修	アルミドア (カバー工法) 新設、四周: シーリング打直し (MS-2)
アルミガラリ	o	既存	アルミガラリ
	O	改修	存置、クリーニング、四周: シーリング打直し (MS-2)
代替出入口	p	既存	ボード塞ぎ、複層仕上塗材E (外壁用) ※アスベスト含有レベル3
	P	改修	四周コンクリート・アゴにカット、 枠断熱アルミサッシ (複層ガラス・完全遮光フィルム貼り) 設置 モルタル塗り
玄関・階段床	q	既存	モルタル塗り
	Q	改修	水洗い (高圧洗浄)
バルコニー床	r	既存	モルタル塗り
	R	改修	水洗い (高圧洗浄)
搬入口床	s	既存	モルタル塗り
	S	改修	水洗い (高圧洗浄)
樋	t	既存	白ガス管 SOP (75φ、100φ、125φ)
	T	改修	ケレンの上DP-B塗り 取付金物四周: シーリング増打ち (MS-2)
ダクト ・フード	u	既存	スチール製
	U	改修	ケレンの上DP-B塗り 取付金物四周: シーリング増打ち (MS-2)
通気口	v	既存	スチール製
	V	改修	ケレンの上DP-B塗り
手摺	w	既存	玄関部: ステンレス製縦格子手摺 (一部開閉式) バルコニー・屋上床: スチール製縦格子手摺 SOP塗り
	W	改修	玄関部: 既存手摺移設の上、風除けアルミ板 t=2 ステンレスビス縫い付け (一部新設) バルコニー・屋上床: ケレンの上DP-B塗り
館名板	x	既存	ステンレス製
	X	改修	残置、クリーニング
■■	y	既存	■■
	Y	改修	■■
■■	z	既存	■■
	Z	改修	■■

業務名称
 山梨大学(下河東)動物実験施設(Ⅲ期)改修設計業務
 国立大学法人 山梨大学 施設・環境部
 担当

株式会社 **A-un 設計** 一級建築士事務所
 Breathings "A-un" Architects & Engineers Inc.
 本社: 長野県長野市青木島町青木島乙516-1 0Tビル2F
 TEL: 026-247-8221
 一級建築士事務所 長野県知事登録 (長野) A第64282号
 一級建築士大登録 第217782号 設備設計一級建築士 第026号 夏目 洋

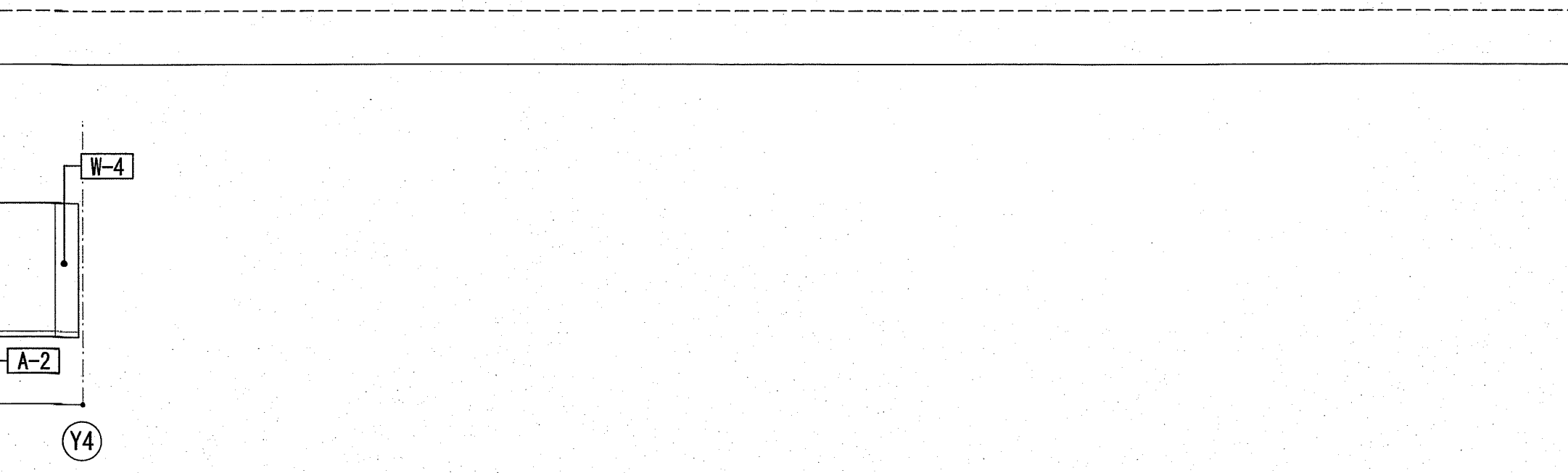
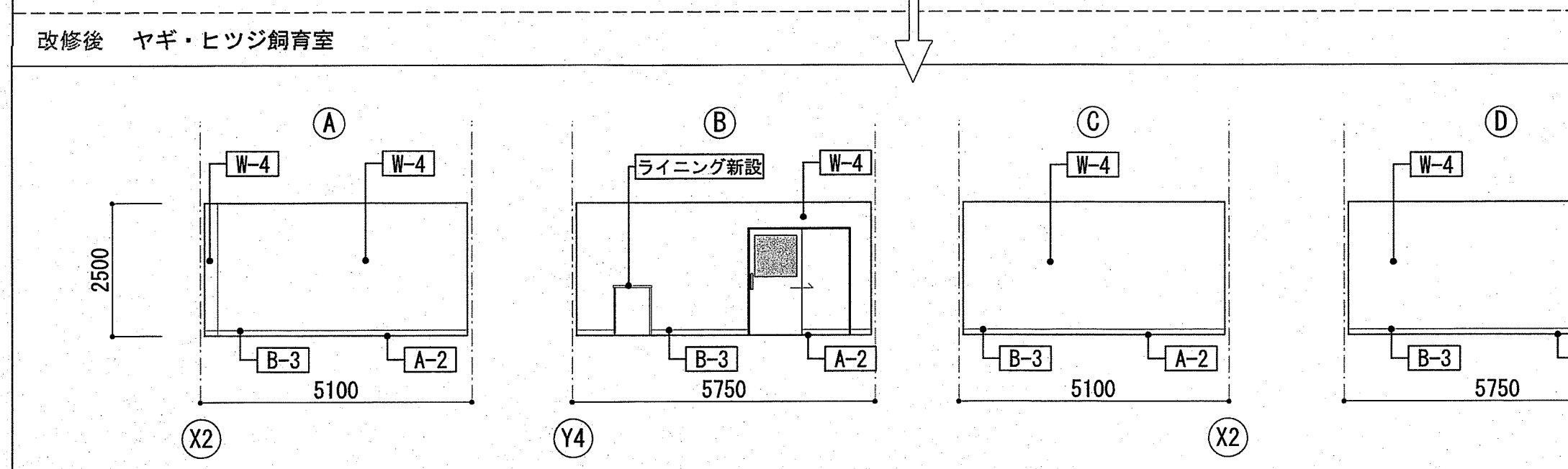
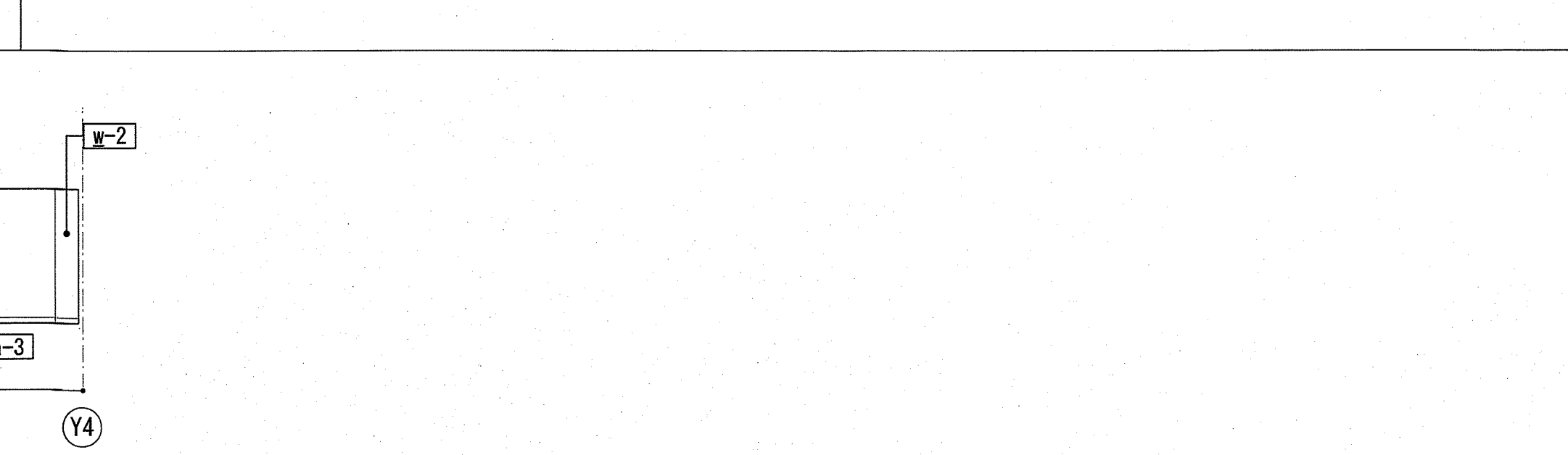
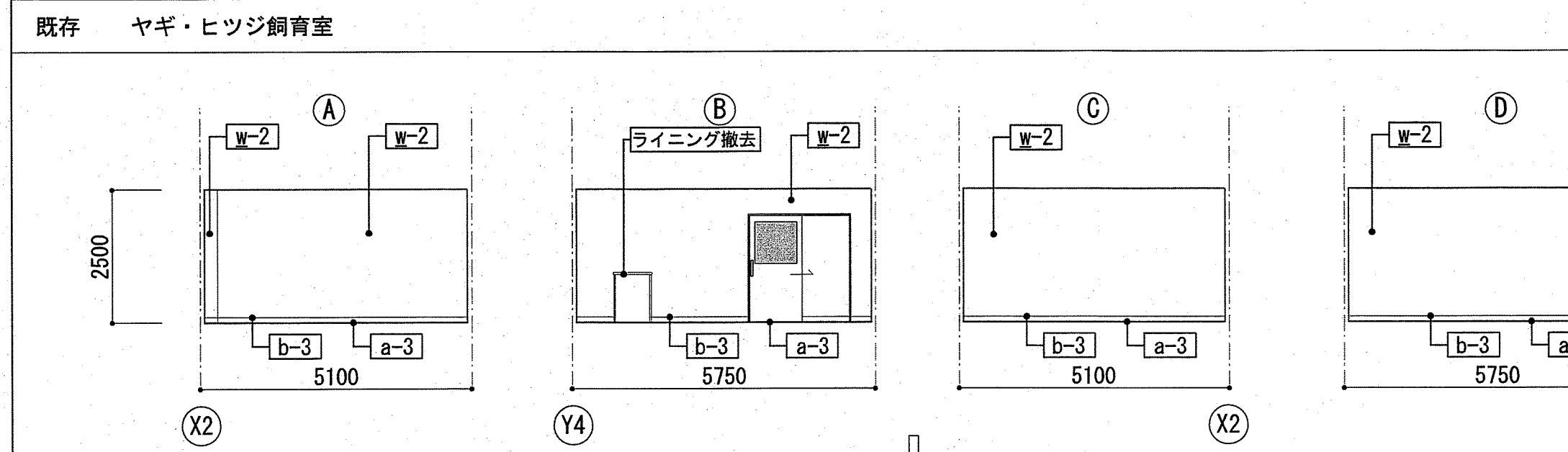
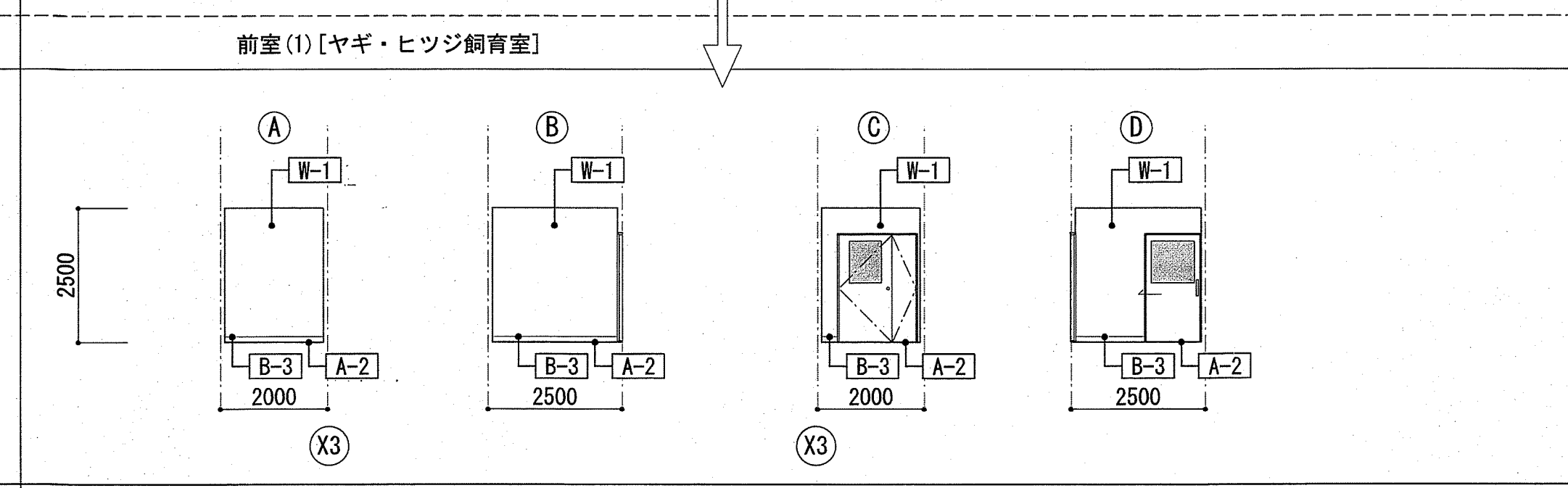
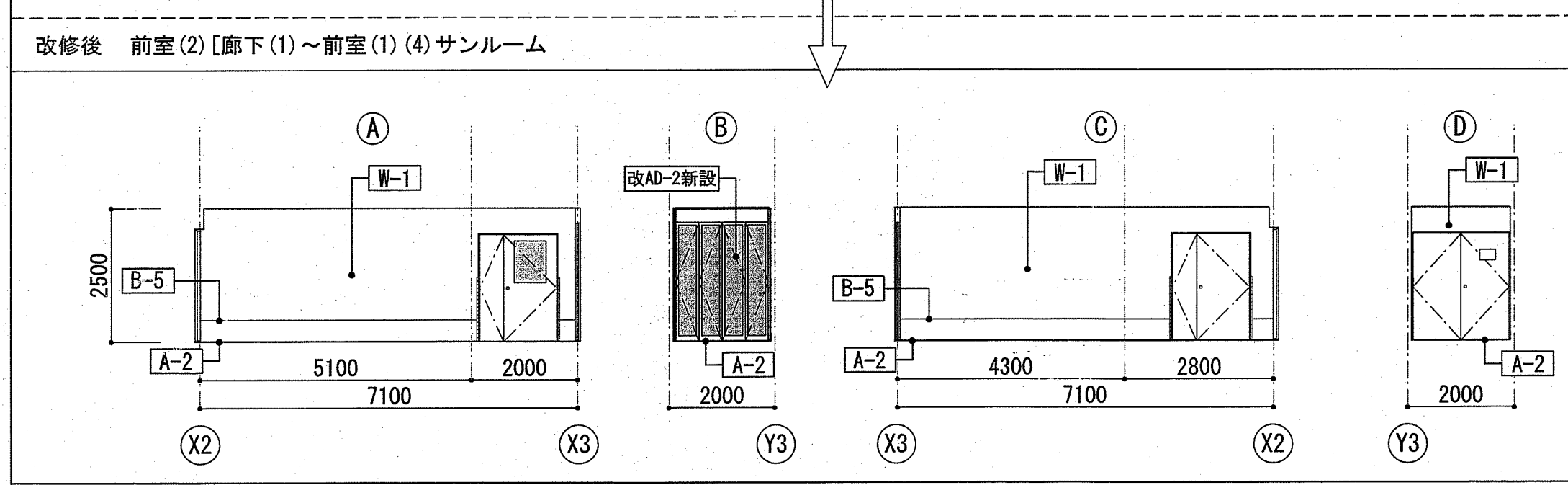
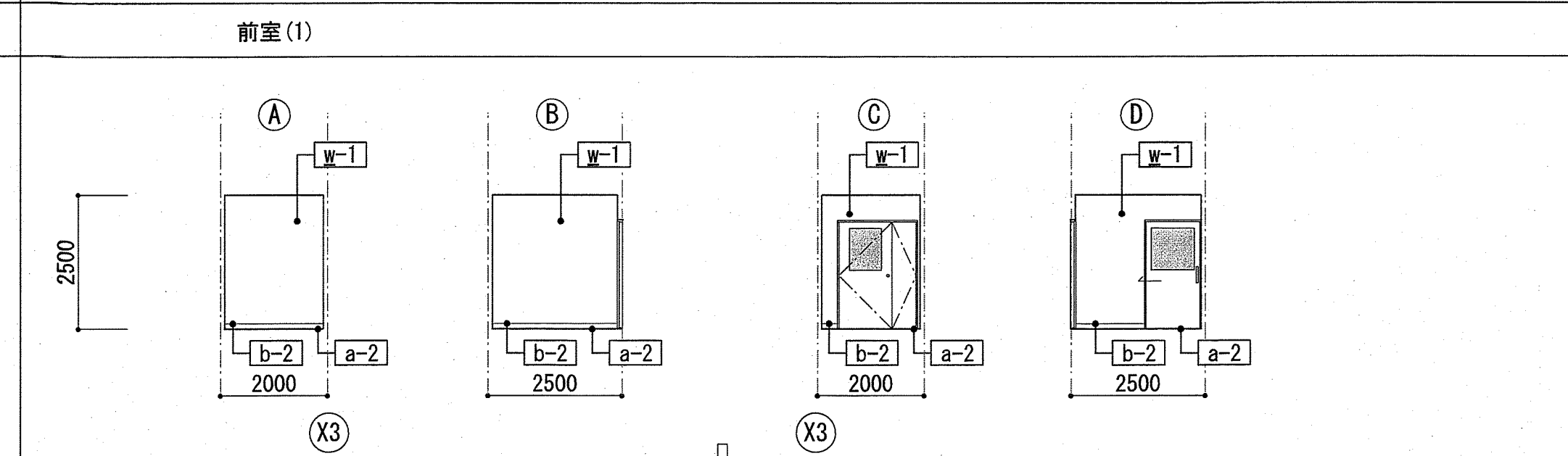
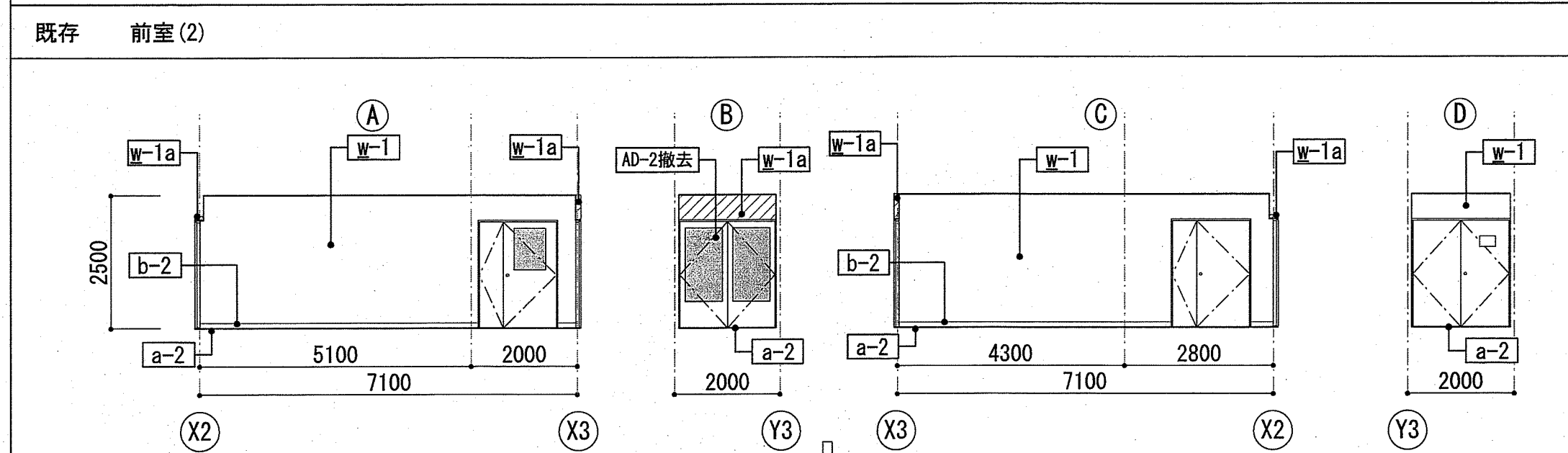
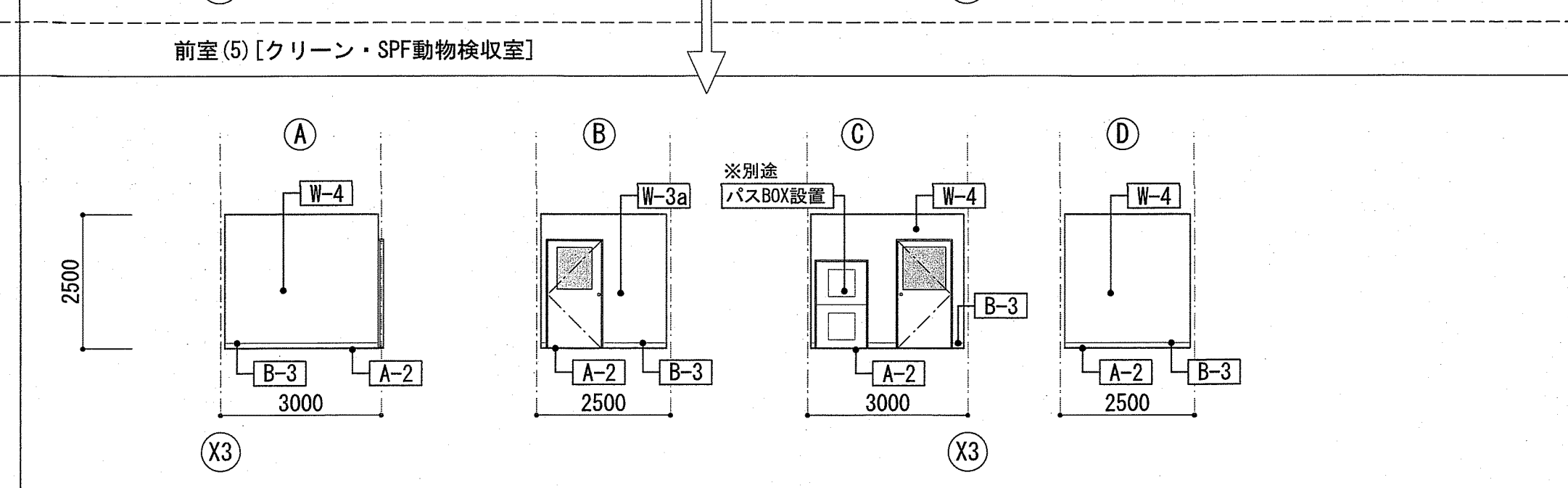
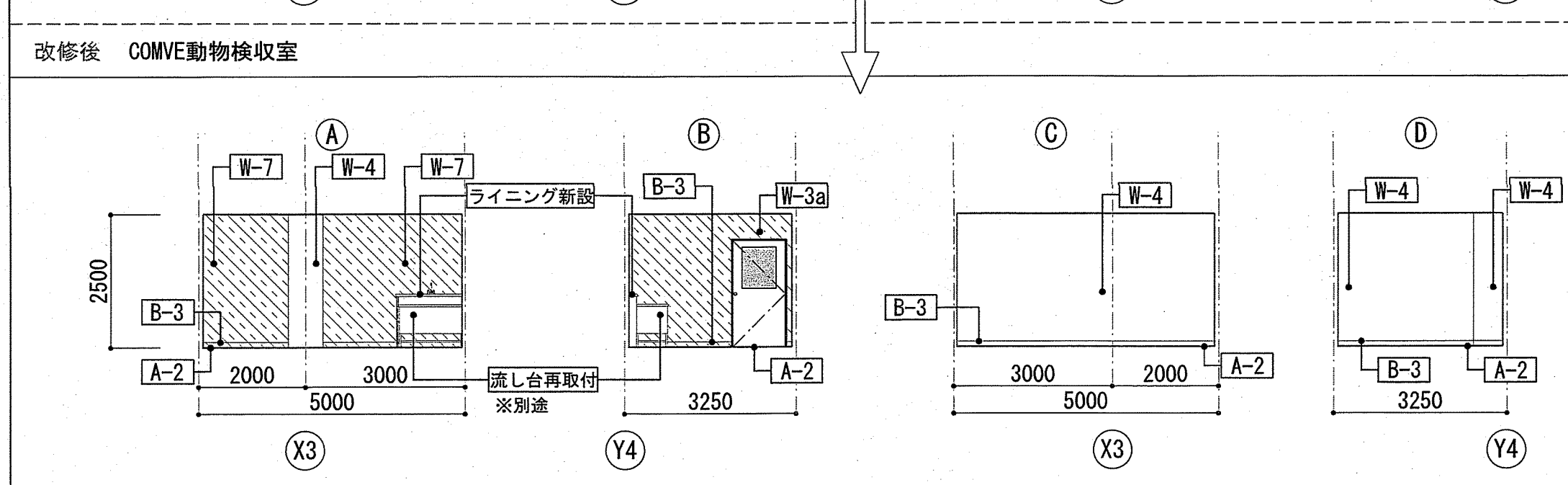
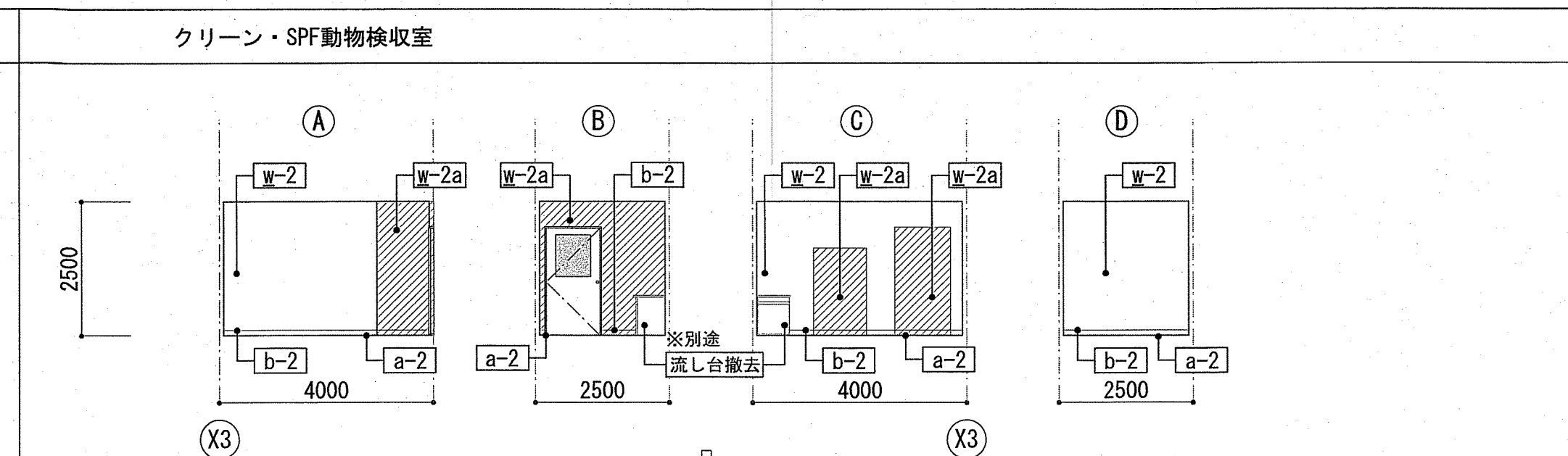
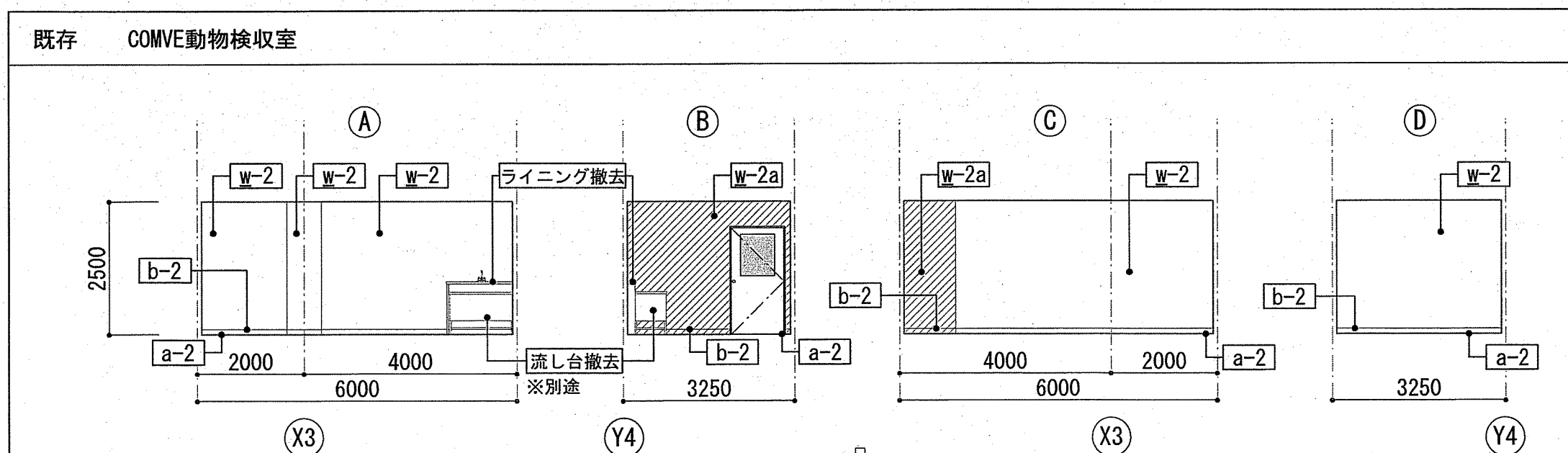
工事名称
 山梨大学(下河東)動物実験施設(Ⅲ期)改修工事
 図面名称
 壁・床・屋根リスト-4 (PH階・屋上)
 SCALE
 A1: 1/100
 A3: 1/200
 DATE
 2023/08
 NO.
 A-28



床記号	床仕上 (既存)	(内容)	壁記号 (詳細)	壁仕上	(内容)
a-1	下地: コンクリート金コテ仕上げ (A種) 仕上: VT300角, t=2.0張り ※アスベスト含有レベル3	撤去	W-1	下地: コンクリート打放し (A種) 薄塗りモルタル	撤去
a-2	下地: コンクリート金コテ仕上げ (A種) 仕上: ビニル床シート t=2.5張り	撤去	W-1a	仕上: 複層仕上塗材E(内部用) ※アスベスト含有レベル3	撤去
a-2a	下地: コンクリート金コテ新り 仕上: ビニル床シート t=2.5張り	撤去	W-1a	下地: コンクリート打放し (A種) 薄塗りモルタル カッター入れ、撤去 仕上: 複層仕上塗材E(内部用) ※アスベスト含有レベル3	撤去
a-3	下地: コンクリート金コテ仕上げ (A種) 仕上: 合成樹脂塗床材塗り	撤去	W-2	下地: コンクリート打放し (A種) 薄塗りモルタル	撤去
a-4	下地: コンクリート金コテ仕上げ (A種) 仕上: 防塵塗装	撤去	W-2	下地: コンクリート打放し (A種) 薄塗りモルタル	撤去
a-5	下地: 畳床下地材 t=80 仕上: 畳 t=55敷き	撤去	W-2a	仕上: VE	撤去
a-6	下地: 畳床下地材 t=80、合板 t=12 仕上: フローリング t=15張り	撤去	W-2a	下地: コンクリート打放し (A種) 薄塗りモルタル カッター入れ、撤去	撤去
a-7	コンクリート金コテ仕上	撤去	W-3	仕上: VE	撤去
a-8	下地: モルタル コテ押え 仕上: 珞器室タイル張り	撤去	W-3	下地: コンクリート打放し (A種) 薄塗りモルタル	撤去
b-1	ビニル床シート H=100	撤去	W-4	仕上: ビニルクロス張り	撤去
b-1a	ササラビニル床	撤去	W-4	下地: LGS+GB-R t=12.5 仕上: ビニルクロス張り	撤去
b-2	ビニル床シート H=100巻上げ	撤去	W-5	下地: コンクリート打放し (A種) 薄塗りモルタル	撤去
b-2a	ビニル床シート H=50巻上げ コンクリート立上り H=50	撤去	W-5	仕上: EP-I	撤去
b-3	合成樹脂塗床 H=100巻上げ	撤去	W-6	下地: LGS+GB-R t=12.5 仕上: EP-I	撤去
b-4	珞器室タイル	撤去	W-7	コンクリート打放し (B種)	撤去
b-5	木製畳寄せ	撤去	W-7	仕上: なし	撤去
			W-8	鋼製パーティション (ガラス窓付)	撤去

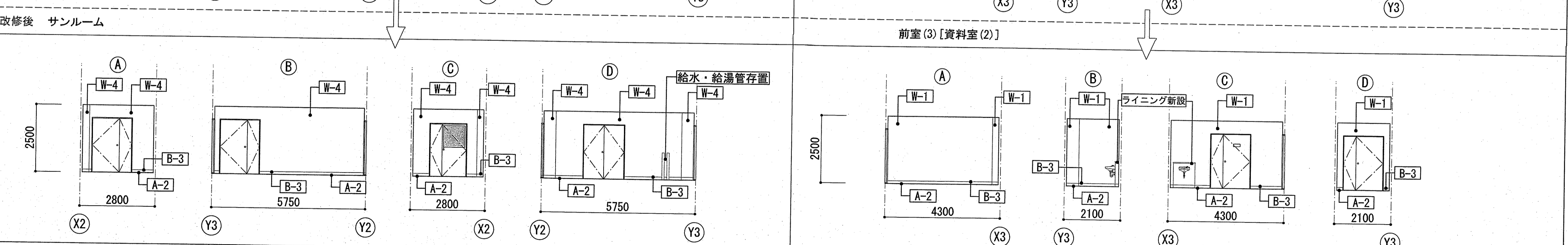
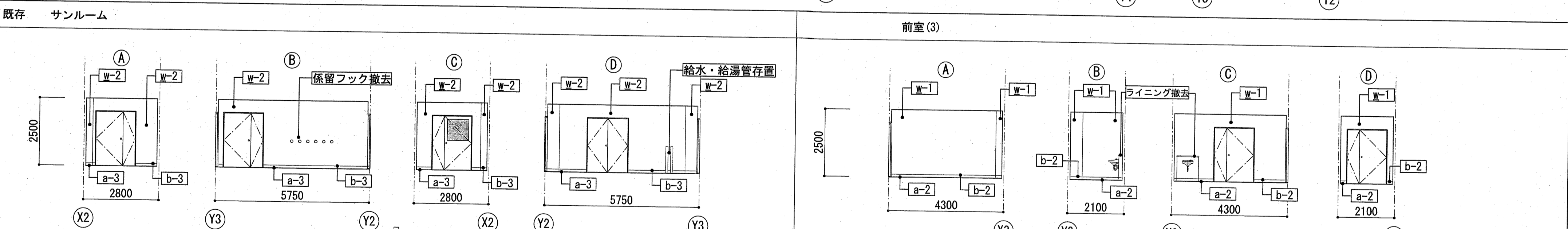
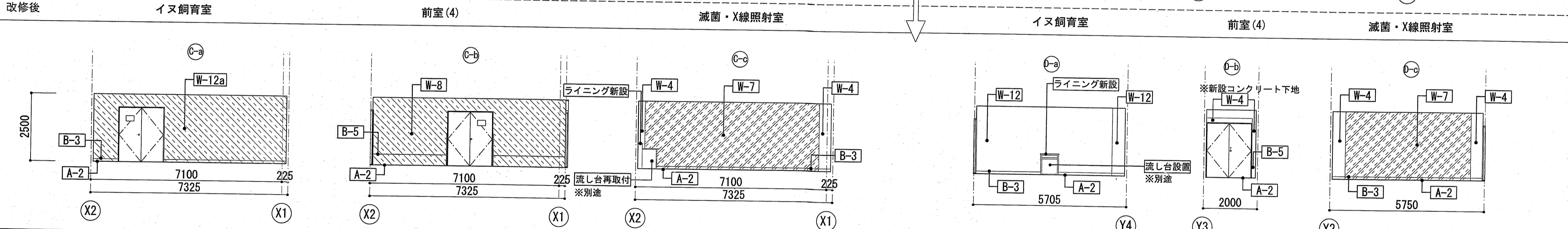
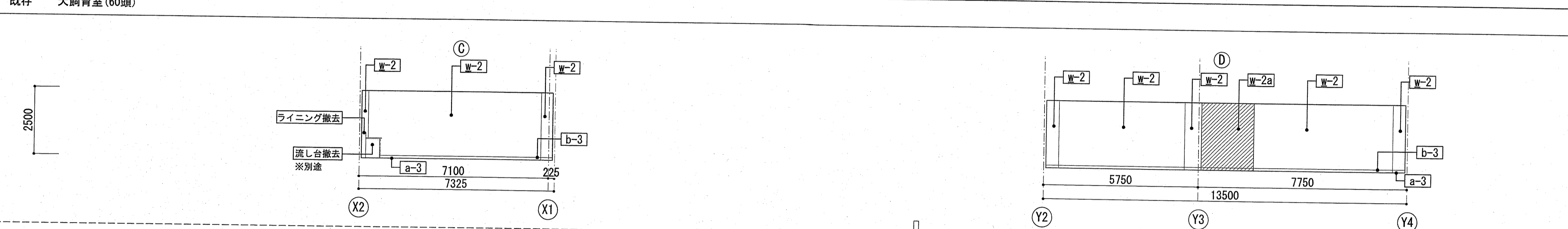
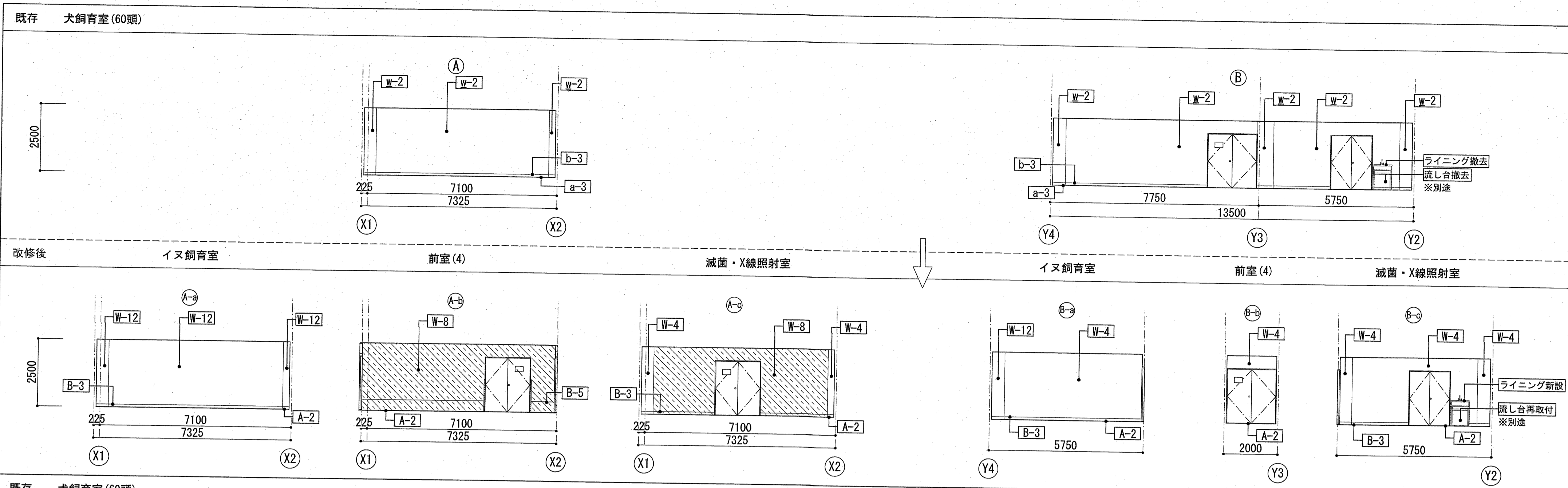
床記号	床仕上 (改修)	(内容)	壁記号 (詳細)	壁仕上	(内容)
A-0	既存のまま	撤去	W-0	既存のまま	撤去
A-1	下地: ケレンの上、既存利用 仕上: ビニル床シート t=2.0張り	撤去	W-1	下地: 既存利用 一部既存LGS+GB-R利用 仕上: 珞器室タイル	撤去
A-1a	下地: 新り部分モルタル金コテ押え 仕上: ビニル床シート t=2.0張り	撤去	W-1	下地: 既存利用 一部既存LGS+GB-R利用 仕上: 珞器室タイル	撤去
A-2	下地: ケレンの上、既存利用 仕上: 特殊塗床	撤去	W-2	仕上: 下地処理+EP-T	撤去
A-2a	下地: モルタル金コテ押え 仕上: 特殊塗床	撤去	W-2	下地: LGS+GB-F t=12.5 両面二重張り 仕上: 下地処理+EP-T	撤去
A-3	下地: ケレンの上、既存利用 仕上: 防塵塗装	撤去	W-3	LGS下地: 珞器室タイル、S12目隠し仕様 【吉野石膏】同等品 認定番号: FP060NP-0289	撤去
A-4	下地: 断熱床下地材 T=80、合板 t=12 仕上: タイルカーペット敷き t=6	撤去	W-4	下地: 既存利用 一部既存LGS+GB-R利用 仕上: 珞器室タイル	撤去
A-5	下地: 断熱床下地材 T=80、合板 t=12 仕上: フローリング張り t=15	撤去	W-4a	下地: 既存利用 一部既存LGS+GB-R利用 仕上: 珞器室タイル	撤去
			W-5	下地: LGS+GB-R t=12.5 現場発泡ウレタン t=20	撤去
B-0	既存のまま	撤去	W-5	仕上: 下地処理+EP-G	撤去
B-1	ビニル床シート H=100	撤去	W-6	下地: LGS+GB-F t=12.5 両面二重張り 仕上: 下地処理+EP-G	撤去
B-1a	ササラビニル床	撤去	W-6	LGS下地: 珞器室タイル、S12目隠し仕様 【吉野石膏】同等品 認定番号: FP060NP-0289	撤去
B-2	ビニル床シート H=100巻上げ アルミ立上げ見切り	撤去	W-7	下地: LGS+GB-R t=12.5 現場発泡ウレタン t=20	撤去
B-3	特殊塗床 H=100巻上げ	撤去	W-7	仕上: フッ素系 クリーンクロス張り	撤去
B-3a	特殊塗床 H=100巻上げ ボード取り合い部シーリング	撤去	W-7	下地: LGS子島 GW24K t=50 + GB-F t=12.5両面二重張り 仕上: フッ素系クリーンクロス張り	撤去
B-4	木製幅木 H=60 OS・CL	撤去	W-8	LGS下地: 珞器室タイル、S12目隠し仕様 【吉野石膏】同等品 認定番号: FP060NP-0175、 FP060NP-0176、 FP060NP-0177、 FP060NP-0178、 FP060NP-0179、 FP060NP-0180、 FP060NP-0181、 FP060NP-0182、 FP060NP-0183、 FP060NP-0184、 FP060NP-0185、 FP060NP-0186、 FP060NP-0187、 FP060NP-0188、 FP060NP-0189、 FP060NP-0190、 FP060NP-0191、 FP060NP-0192、 FP060NP-0193、 FP060NP-0194、 FP060NP-0195、 FP060NP-0196、 FP060NP-0197、 FP060NP-0198、 FP060NP-0199、 FP060NP-0200	撤去
B-5	SUS304 HL t=1.0 H=400	撤去	W-8	仕上: フッ素系 クリーンクロス張り	撤去
W-12	下地: 既存利用 仕上: 珞器室タイル	撤去	W-9	下地: 既存利用 一部既存LGS+GB-R利用 仕上: ビニルクロス(不燃)張り	撤去
W-12a	下地: LGS子島 GW24K t=50 + GB-F t=12.5両面二重張り 仕上: ステンレス t=1.0、SUS304 HL LGS下地: 珞器室タイル、S12目隠し仕様 【吉野石膏】同等品 認定番号: FP060NP-0175、 FP060NP-0176、 FP060NP-0177、 FP060NP-0178、 FP060NP-0179、 FP060NP-0180、 FP060NP-0181、 FP060NP-0182、 FP060NP-0183、 FP060NP-0184、 FP060NP-0185、 FP060NP-0186、 FP060NP-0187、 FP060NP-0188、 FP060NP-0189、 FP060NP-0190、 FP060NP-0191、 FP060NP-0192、 FP060NP-0193、 FP060NP-0194、 FP060NP-0195、 FP060NP-0196、 FP060NP-0197、 FP060NP-0198、 FP060NP-0199、 FP060NP-0200	撤去	W-10	下地: 既存利用 一部既存LGS+GB-R利用 仕上: ビニルクロス(不燃)張り	撤去
W-3a	下地: LGS+GB-F t=12.5 両面二重張り 仕上: 下地処理+フッ素系 クリーンクロス張り LGS下地: 珞器室タイル、S12目隠し仕様 【吉野石膏】同等品 認定番号: FP060NP-0289	撤去	W-11	仕上: ビニルクロス(不燃)張り	撤去
			W-11	下地: LGS GW24K t=50 + GB-F t=12.5両面二重張り 仕上: 下地処理+EP-T	撤去

業務名称 山梨大学(下河東)動物実験施設(Ⅲ期)改修設計業務 国立大学法人 山梨大学 施設・環境部	株式会社 A-un 設計 一級建築士事務所 Breathings 'A-un' Architects & Engineers Inc. 本社: 長野県長野市青木町青木島Z516-1 01ビル2F TEL: 026-247-8221 一級建築士事務所 長野県知事登録 (長野) A第64282号 一級建築士大臣登録 第217782号 設備設計一級建築士 第826号 夏目 淳	工事名称 山梨大学(下河東)動物実験施設(Ⅲ期)改修工事 図面名称 展開図-1	DATE 2023/08 SCALE A1: 1/100 A3: 1/200 NO. A-29
---	---	--	---



床記号	床仕上 (既存)	(内容)	壁記号 (詳細)	壁仕上	(内容)
a-1	下地: コンクリート金コテ仕上げ (A種) 仕上: VT300角, t=2.0張り ※アスベスト含有レベル3	存置 撤去	W-1 (75) (75) [150] 15	下地: コンクリート打放し (A種) 薄塗りモルタル	存置
a-2	下地: コンクリート金コテ仕上げ (A種) 仕上: ビニル床シート t=2.5張り	存置 撤去	W-1a (75) (75) [150] 15	仕上: 複層仕上塗材E (内部用) ※アスベスト含有レベル3	存置 撤去
a-2a	下地: コンクリート金コテ新り 仕上: ビニル床シート t=2.5張り	撤去	W-1a (75) (75) [150] 15	下地: コンクリート打放し (A種) 薄塗りモルタル カッター入れ, 撤去	撤去
a-3	下地: コンクリート金コテ仕上げ (A種) 仕上: 合成樹脂塗床材塗り	存置 撤去	W-2 (75) (75) [150] 15	仕上: 複層仕上塗材E (内部用) ※アスベスト含有レベル3	撤去
a-4	下地: コンクリート金コテ仕上げ (A種) 仕上: 防塵塗装	存置 撤去	W-2 (75) (75) [150] 15	下地: コンクリート打放し (A種) 薄塗りモルタル	存置
a-5	下地: 畳床下地材 t=80 仕上: 畳 t=55敷き	撤去	W-2a (75) (75) [150] 15	仕上: VE	存置
a-6	下地: 畳床下地材 t=80, 合板 t=12 仕上: フローリング t=15張り	撤去	W-2a (75) (75) [150] 15	下地: コンクリート打放し (A種) 薄塗りモルタル カッター入れ, 撤去	撤去
a-7	コンクリート金コテ仕上	存置	W-3 (75) (75) [150] 15	仕上: VE	撤去
a-8	下地: モルタル コテ押え 仕上: 珪藻土タイル張り	存置 撤去	W-3 (75) (75) [150] 15	下地: コンクリート打放し (A種) 薄塗りモルタル	存置
幅木記号	幅木仕上 (既存)	(内容)	壁記号 (詳細)	壁仕上	(内容)
b-1	ビニル幅木 H=100	撤去	W-4 (75) (75) [150] 15	下地: LGS+GB-R t=12.5 仕上: ビニルクロス張り	存置
b-1a	ササラビニル幅木	撤去	W-4 (75) (75) [150] 15	仕上: ビニルクロス張り	撤去
b-2	ビニル床シート H=100巻上げ	撤去	W-5 (75) (75) [150] 15	下地: コンクリート打放し (A種) 薄塗りモルタル	存置
b-2a	ビニル床シート H=50巻上げ コンクリート立上り H=50	撤去	W-5 (75) (75) [150] 15	仕上: EP-I	存置
b-3	合成樹脂塗床 H=100巻上げ	撤去	W-6 (75) (75) [150] 15	下地: LGS+GB-R t=12.5 仕上: EP-I	存置
b-4	珪藻土タイル	存置	W-7 (75) (75) [150] 15	下地: LGS+GB-R t=12.5 仕上: EP-I	存置
b-5	木製畳寄せ	撤去	W-7 (75) (75) [150] 15	コンクリート打放し (B種)	存置
W-8			W-8 (75) (75) [150] 15	仕上: なし	存置
W-8			W-8 (75) (75) [150] 15	鋼製パーテーション (ガラス窓付)	撤去

床記号	床仕上 (改修)	(内容)	壁記号 (詳細)	壁仕上	(内容)
A-0	既存のまま	存置	W-0	既存のまま	存置
A-1	下地: ケレンの上, 既存利用 仕上: ビニル床シート t=2.0張り	存置 新設	W-1	下地: 既存利用 仕上: 珪藻土+EP-T	存置 新設
A-1a	下地: 新り部分モルタル金コテ押え 仕上: ビニル床シート t=2.0張り	改修 新設	W-1 (100) (75) (50) [120] 20	下地: LGS+GB-R t=12.5 現場発泡ウレタン t=20	新設
A-2	下地: ケレンの上, 既存利用 仕上: 特殊塗床	存置 新設	W-2 (100) (75) (50) [120] 20	仕上: 下地処理+EP-T	新設
A-2a	下地: モルタル金コテ押え 仕上: 特殊塗床	改修	W-2 (100) (75) (50) [120] 20	下地: LGS+GB-R t=12.5 両面二重張り	新設
A-3	下地: ケレンの上, 既存利用 仕上: 防塵塗装	存置 新設	W-3 (100) (75) (50) [120] 20	仕上: 下地処理+EP-T LGS下地1時間耐火・遮音壁: S12目隠し仕様 【吉野石膏】同等品 認定番号: FP06NP-0289	新設
A-4	下地: 断熱床下地材 t=80, 合板 t=12 仕上: タイルカーペット敷き t=6	新設	W-4	下地: 既存利用 仕上: 珪藻土+EP-G	存置 新設
A-5	下地: 断熱床下地材 t=80, 合板 t=12 仕上: フローリング張り t=15	新設	W-4a	下地: 既存利用 仕上: 珪藻土+EP-G (防カビ性)	存置 新設
幅木記号	幅木仕上 (改修)	(内容)	壁記号 (詳細)	壁仕上	(内容)
B-0	既存のまま	存置	W-5 (100) (75) (50) [120] 20	下地: LGS+GB-R t=12.5 現場発泡ウレタン t=20	新設
B-1	ビニル幅木 H=100	新設	W-5 (100) (75) (50) [120] 20	仕上: 下地処理+EP-G	新設
B-1a	ササラビニル幅木	新設	W-6 (100) (75) (50) [120] 20	下地: LGS+GB-R t=12.5 両面二重張り	新設
B-2	ビニル床シート H=100巻上げ アルミ立上げ見切り	新設	W-6 (100) (75) (50) [120] 20	仕上: 下地処理+EP-G LGS下地1時間耐火・遮音壁: S12目隠し仕様 【吉野石膏】同等品 認定番号: FP06NP-0289	新設
B-3	特殊塗床 H=100巻上げ	新設	W-7 (100) (75) (50) [120] 20	下地: LGS+GB-R t=12.5 現場発泡ウレタン t=20	新設
B-3a	特殊塗床 H=100巻上げ ボード取り合い部シーリング	新設	W-7 (100) (75) (50) [120] 20	仕上: フッ素系 クリンクロス張り	新設
B-4	木製幅木 H=60 OS・CL	新設	W-8 (100) (75) (50) [120] 20	下地: LGS千鳥 GW24K t=50 + GB-F t=12.5両面二重張り	新設
B-5	SUS304 HL t=1.0 H=400	新設	W-8 (100) (75) (50) [120] 20	仕上: フッ素系クリンクロス張り LGS下地1時間耐火・遮音壁: S12・W1 【吉野石膏】同等品 耐火構造認定番号: FP06NP-0175, 遮音構造認定番号: S01-0110 (S01LD)	新設
W-12	下地: 既存利用 仕上: ステンレス t=1.0, SUS304 HL	存置 新設	W-9 (100) (75) (50) [120] 20	下地: 既存利用 仕上: ビニルクロス (不燃)張り	存置 新設
W-12a	下地: LGS千鳥 GW24K t=50 + GB-F t=12.5両面二重張り 仕上: ステンレス t=1.0, SUS304 HL LGS下地1時間耐火・遮音壁: S12・W1 【吉野石膏】同等品 耐火構造認定番号: FP06NP-0175, 遮音構造認定番号: S01-0110 (S01LD)	新設	W-10 (100) (75) (50) [120] 20	下地: LGS+GB-R t=12.5 現場発泡ウレタン t=20	新設
W-12a	下地: LGS+GB-R t=12.5 両面二重張り 仕上: 下地処理+フッ素系 クリンクロス張り LGS下地1時間耐火・遮音壁: S12目隠し仕様 【吉野石膏】同等品 認定番号: FP06NP-0289	新設	W-11 (100) (75) (50) [120] 20	仕上: ビニルクロス (不燃)張り	新設



床記号	床仕上 (既存)	(内容)	壁記号 (詳細)	壁仕上	(内容)
a-1	下地: コンクリート金コテ仕上げ (A種) 仕上: W300角、t=2.0張り ※アスベスト含有レベル3	撤去 撤去	W-1 12.5 150	下地: コンクリート打放し (A種) 薄塗りモルタル	撤去
a-2	下地: コンクリート金コテ仕上げ (A種) 仕上: ビニル床シート t=2.5張り	撤去 撤去	W-1a 12.5 150	仕上: 複層仕上塗材E (内部用) ※アスベスト含有レベル3	撤去 撤去
a-2a	下地: コンクリート金コテ仕上げ (A種) 仕上: ビニル床シート t=2.5張り	撤去 撤去	W-1a 12.5 150	下地: コンクリート打放し (A種) 薄塗りモルタル カッター入れ、撤去	撤去
a-3	下地: コンクリート金コテ仕上げ (A種) 仕上: 合成樹脂塗床材張り	撤去 撤去	W-1a 12.5 150	仕上: 複層仕上塗材E (内部用) ※アスベスト含有レベル3	撤去
a-4	下地: コンクリート金コテ仕上げ (A種) 仕上: 防塵塗装	撤去 撤去	W-2 12.5 150	下地: コンクリート打放し (A種) 薄塗りモルタル	撤去
a-5	下地: 畳床下地材 t=80 仕上: 畳 t=55敷き	撤去 撤去	W-2 12.5 150	仕上: VE	撤去
a-6	下地: 畳床下地材 t=80、合板 t=12 仕上: フローリング t=15張り	撤去 撤去	W-2a 12.5 150	下地: コンクリート打放し (A種) 薄塗りモルタル カッター入れ、撤去	撤去
a-7	コンクリート金コテ仕上	撤去	W-2a 12.5 150	仕上: VE	撤去
a-8	下地: モルタル コテ押え 仕上: 珪藻土タイル張り	撤去 撤去	W-3 12.5 150	下地: コンクリート打放し (A種) 薄塗りモルタル	撤去
			W-3 12.5 150	仕上: ビニルクロス張り	撤去
幅木仕上 (既存)		(内容)			
b-1	ビニル幅木 H=100	撤去	W-4 12.5 150	下地: LGS+GB-R t=12.5	撤去
b-1a	ササラビニル幅木	撤去	W-4 12.5 150	仕上: ビニルクロス張り	撤去
b-1a	ササラビニル幅木	撤去	W-4 12.5 150	下地: コンクリート打放し (A種) 薄塗りモルタル	撤去
b-2	ビニル床シート H=100巻上げ	撤去	W-5 12.5 150	仕上: EP-I	撤去
b-2a	ビニル床シート H=50巻上げ コンクリート立上り H=50	撤去 撤去	W-5 12.5 150	下地: LGS+GB-R t=12.5	撤去
b-3	合成樹脂塗床 H=100巻上げ	撤去	W-6 12.5 150	仕上: EP-I	撤去
b-4	珪藻土タイル	撤去	W-7 12.5 150	コンクリート打放し (B種)	撤去
b-5	木製畳寄せ	撤去	W-7 12.5 150	仕上: なし	撤去
			W-8 12.5 150	鋼製パーティション (ガラス窓付)	撤去

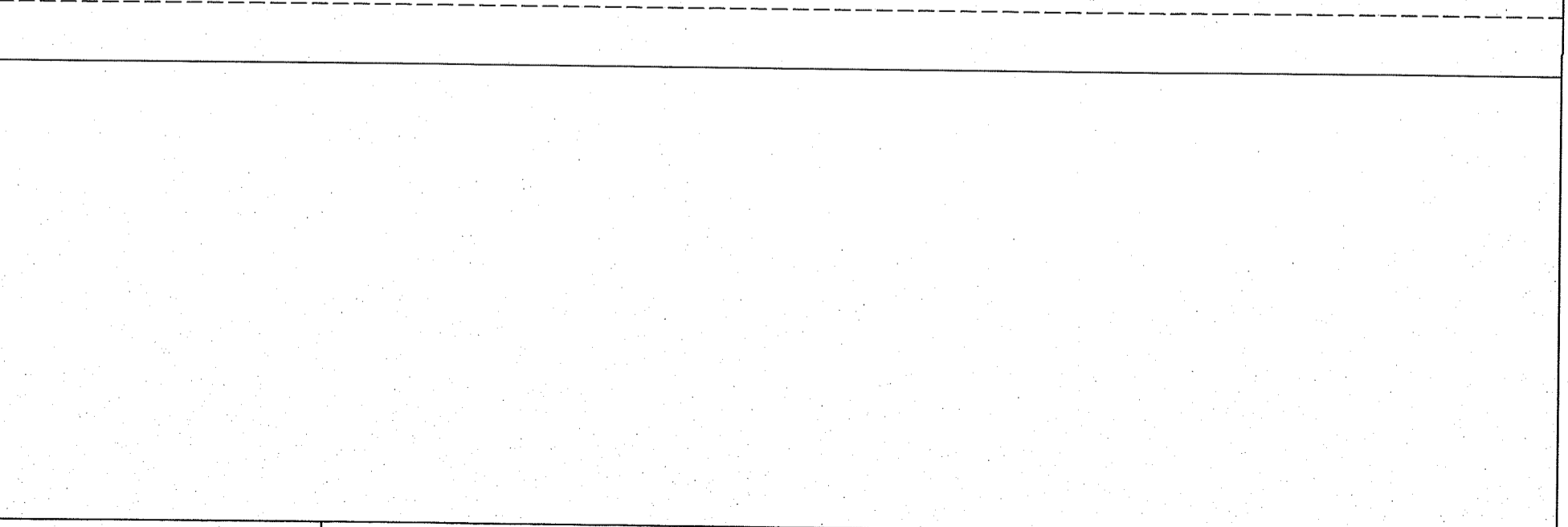
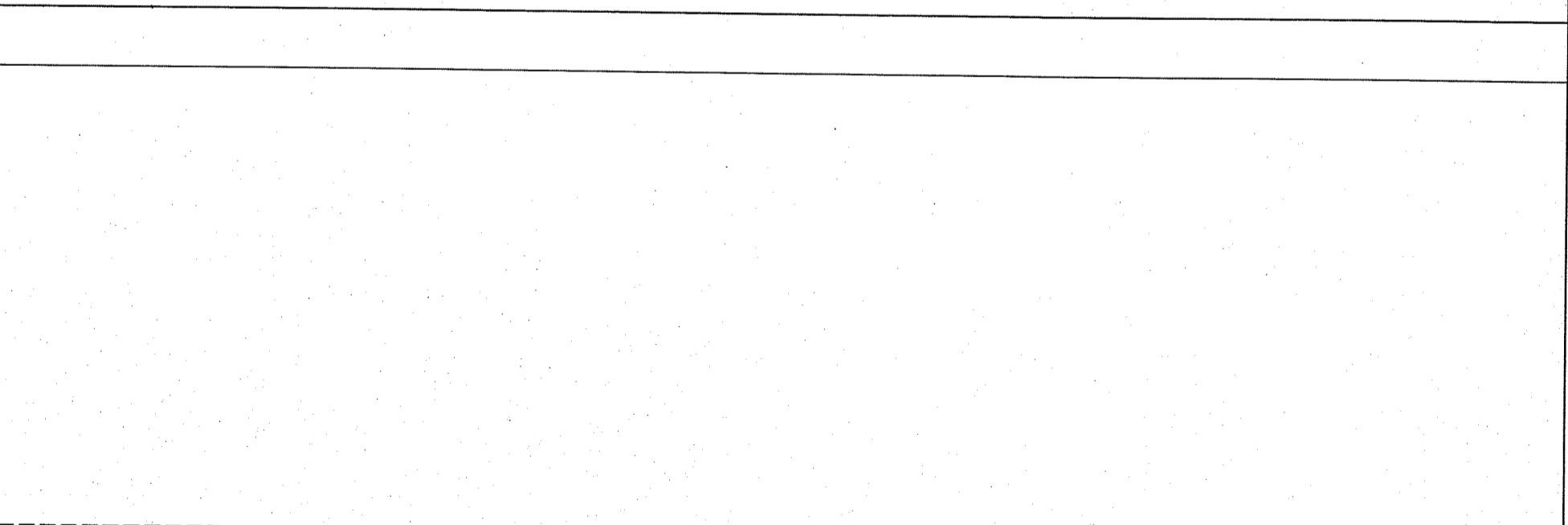
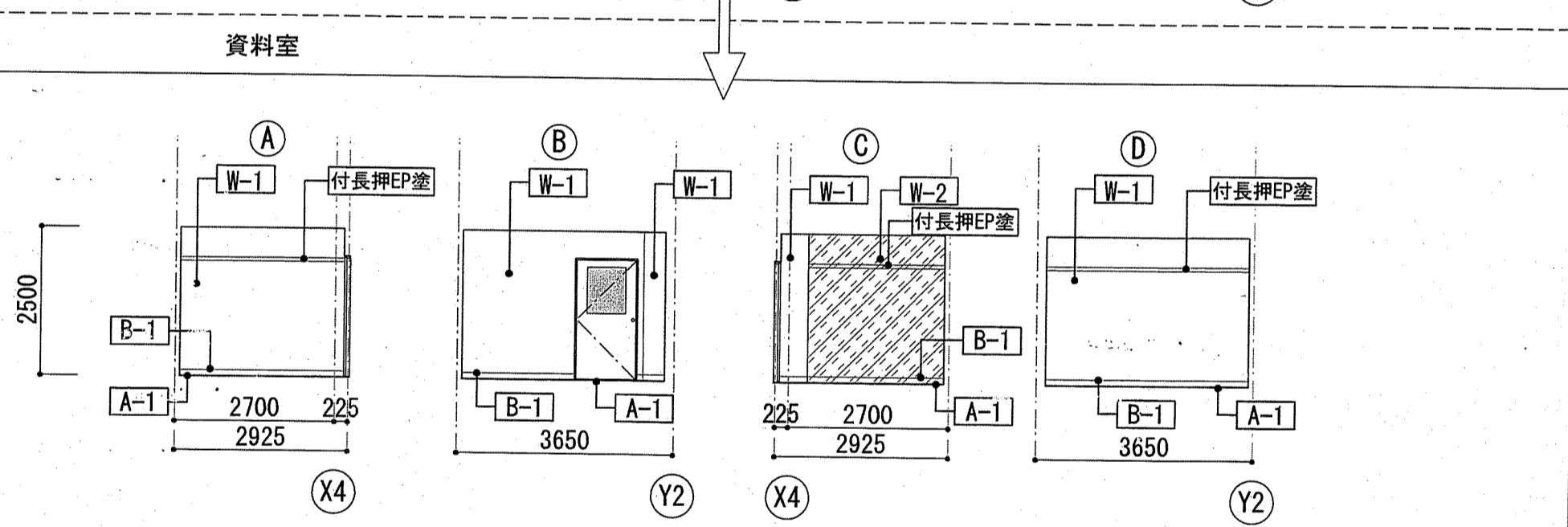
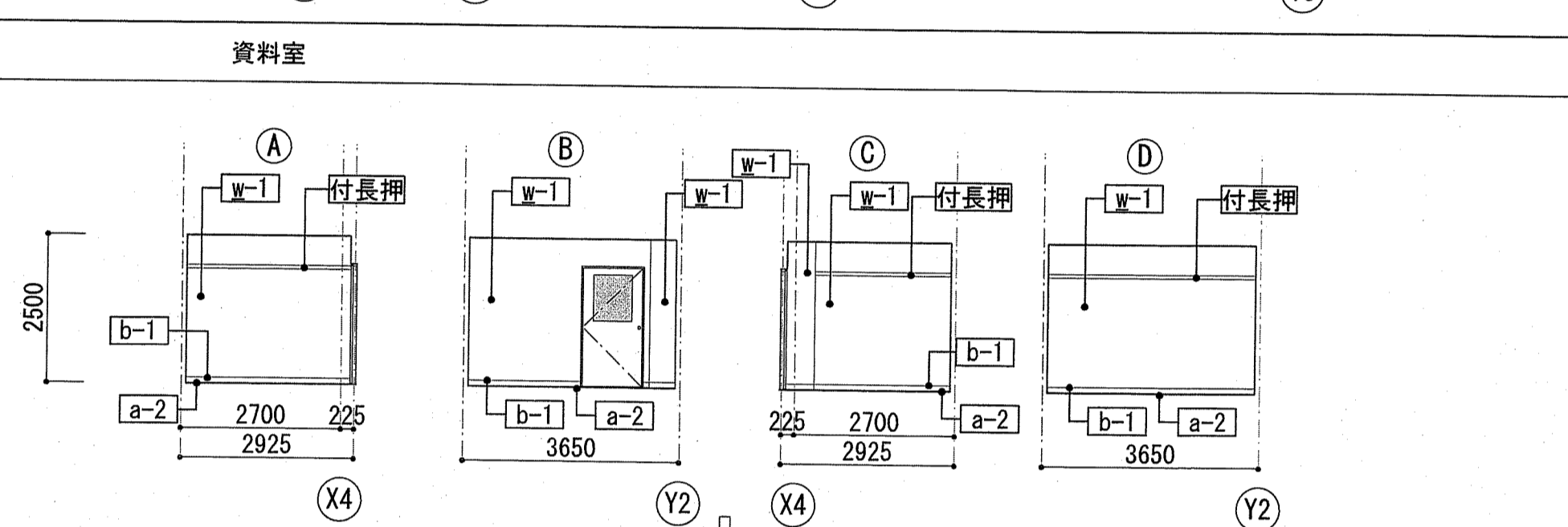
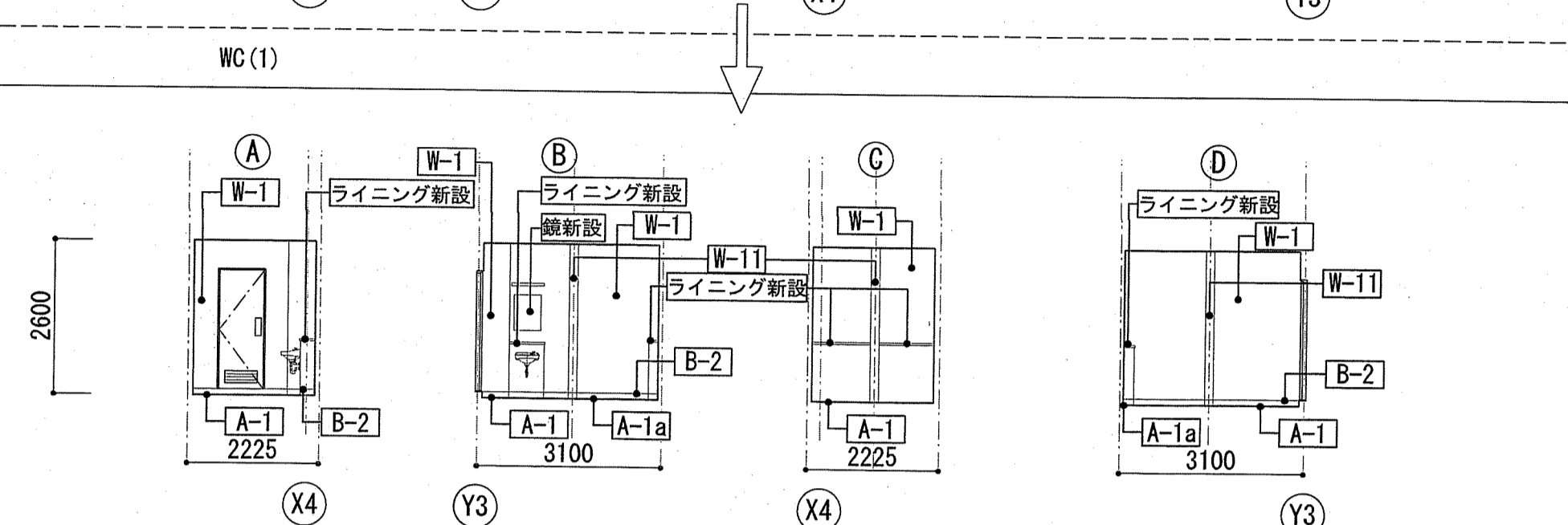
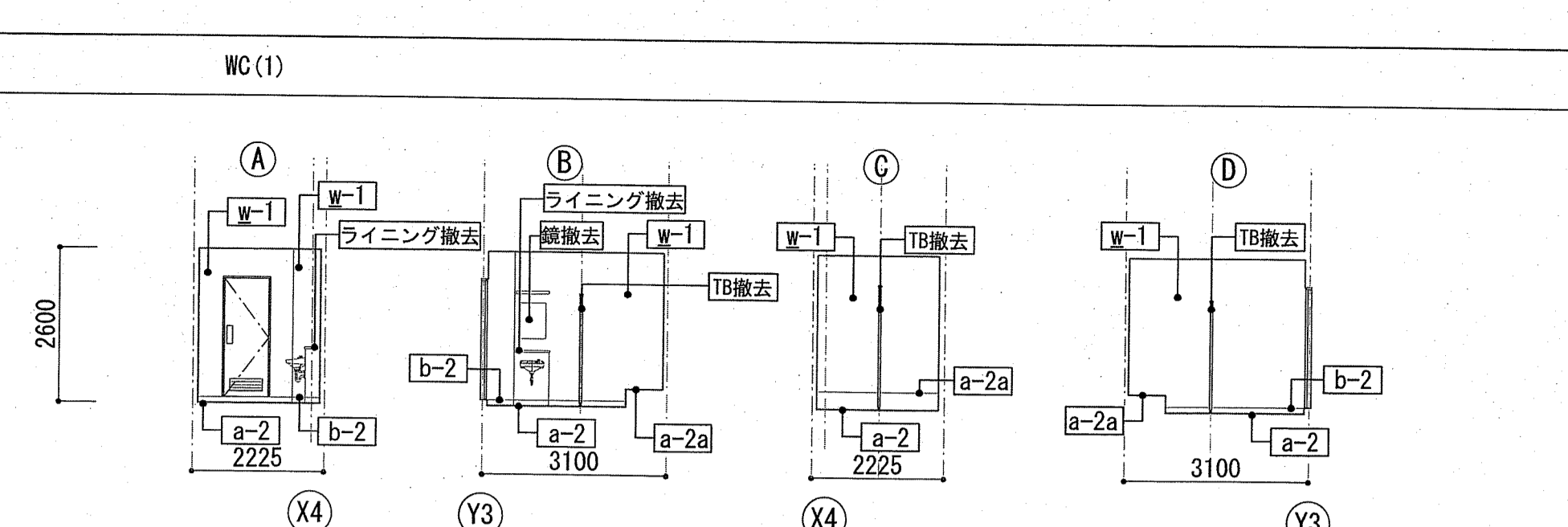
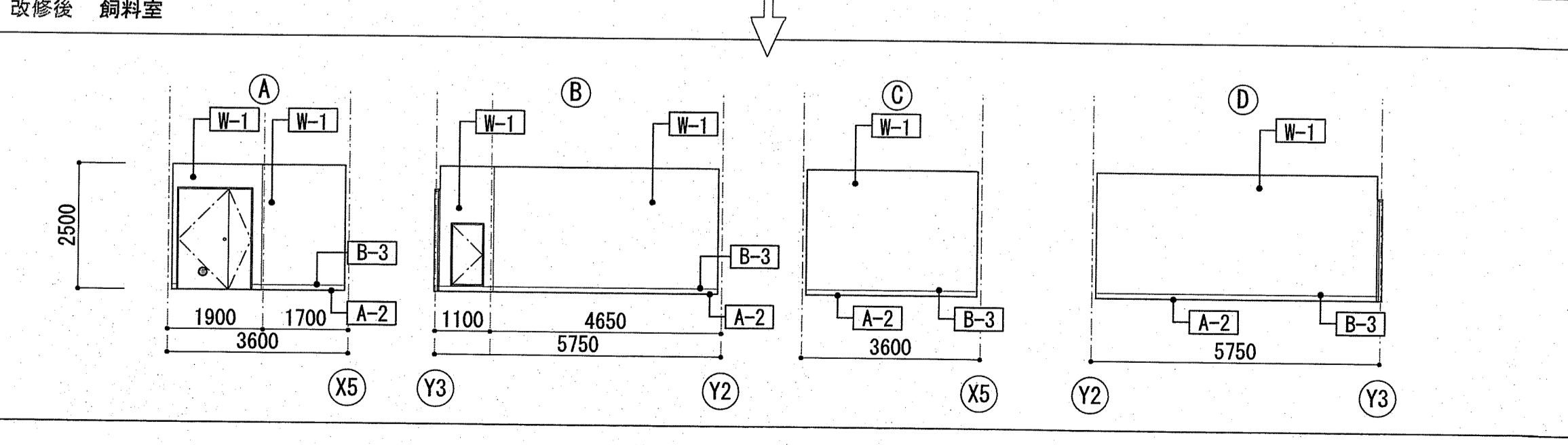
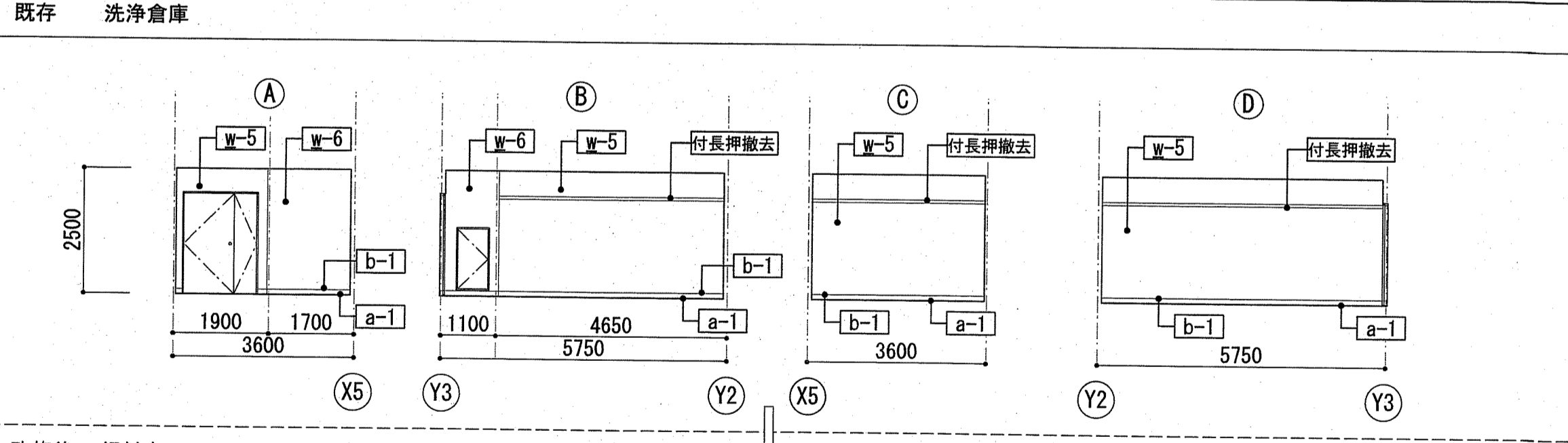
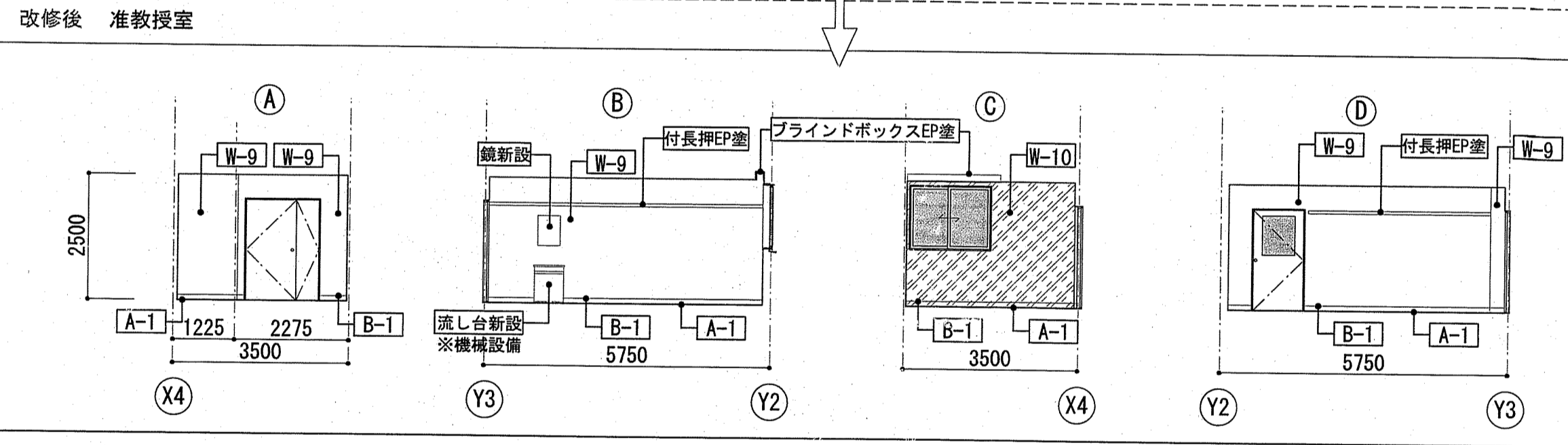
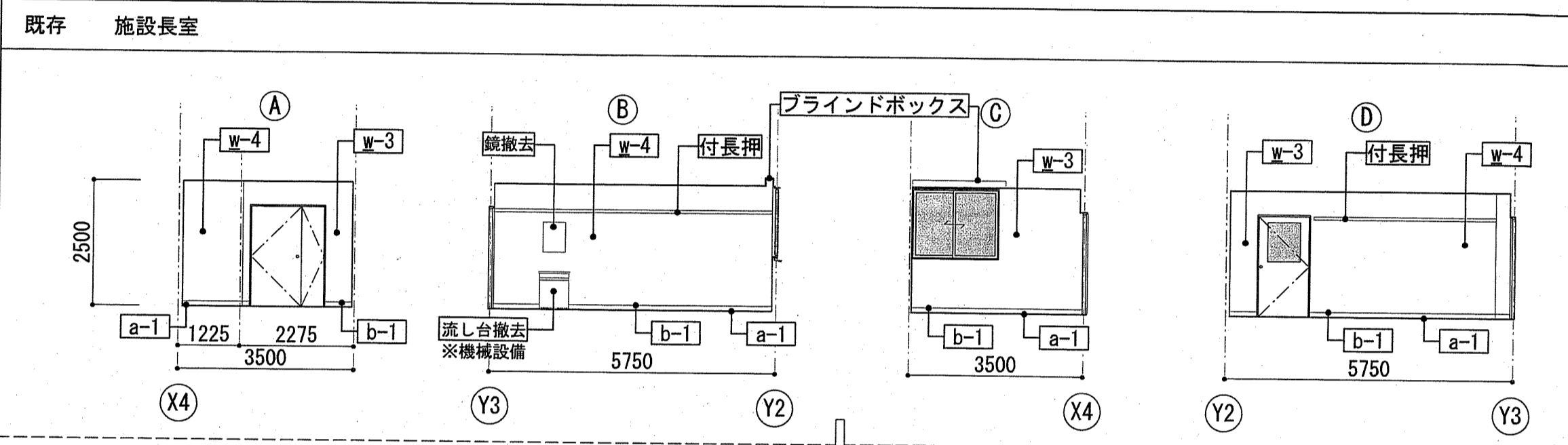
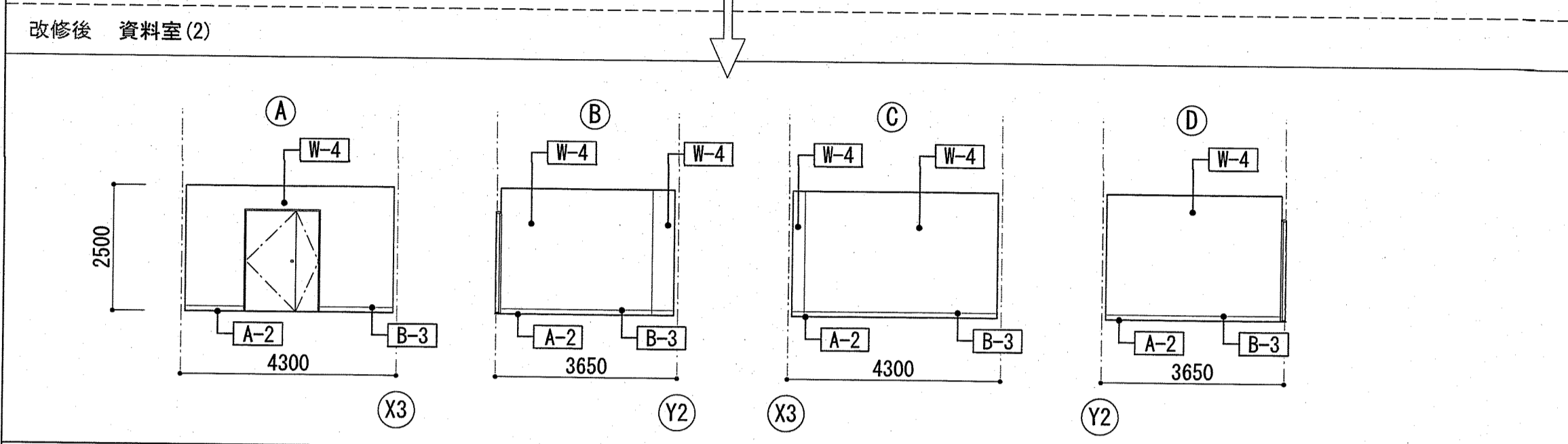
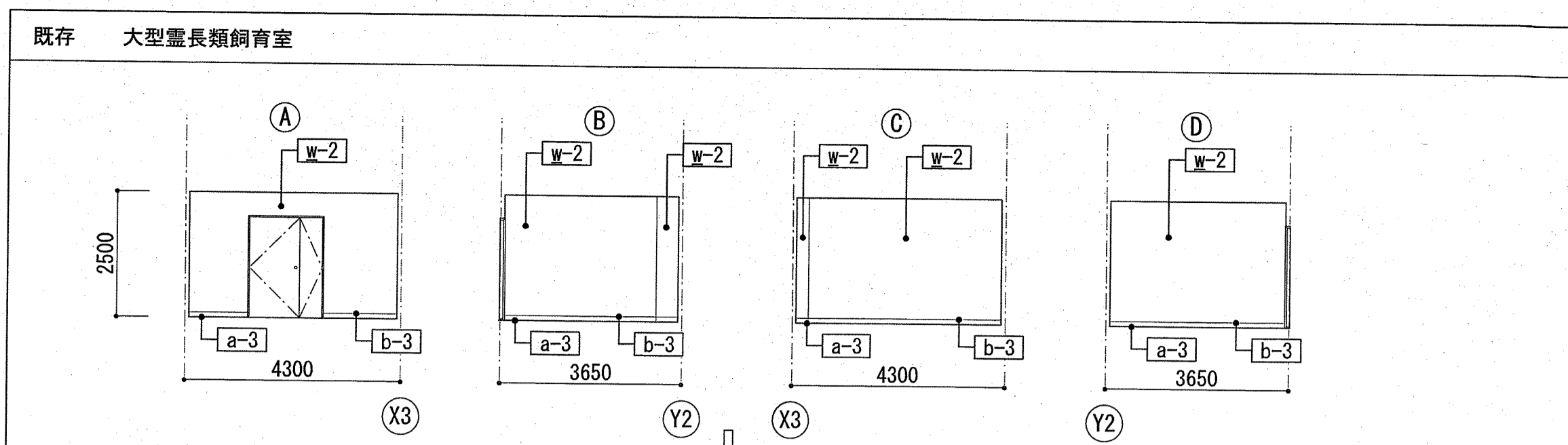
床記号	床仕上 (改修)	(内容)	壁記号 (詳細)	壁仕上	(内容)
A-0	既存のまま	撤去	W-0	既存のまま	撤去
A-1	下地: ケレンの上、既存利用 仕上: ビニル床シート t=2.0張り	撤去 撤去	W-1 12.5 150	下地: 既存利用 一部既存LGS+GB-R利用 仕上: 手地処理+EP-T	撤去 撤去
A-1a	下地: 新り部分モルタル金コテ押え 仕上: ビニル床シート t=2.0張り	撤去 撤去	W-1 12.5 150	下地: LGS+GB-R t=12.5 現場発泡ウレタン t=20	撤去 撤去
A-2	下地: ケレンの上、既存利用 仕上: 特殊塗床	撤去 撤去	W-2 12.5 150	仕上: 下地処理+EP-T	撤去
A-2a	下地: モルタル金コテ押え 仕上: 特殊塗床	撤去 撤去	W-2 12.5 150	下地: LGS+GB-R t=12.5 両面二重張り 仕上: 下地処理+EP-T	撤去 撤去
A-3	下地: ケレンの上、既存利用 仕上: 防塵塗装	撤去 撤去	W-3 12.5 150	LGS下地1時間耐火壁: S12目隠し仕様 【吉野石膏】同等品 認定番号: FP060NP-0289	撤去
A-4	下地: 断熱床下地材 T=80、合板 t=12 仕上: タイルカーペット敷き t=6	撤去 撤去	W-4 12.5 150	下地: 既存利用 一部既存LGS+GB-R利用 仕上: 手地処理+EP-G	撤去 撤去
A-5	下地: 断熱床下地材 T=80、合板 t=12 仕上: フローリング張り t=15	撤去 撤去	W-4a 12.5 150	下地: 既存利用 仕上: 手地処理+EP-G (防カビ性)	撤去 撤去
幅木仕上 (改修)		(内容)			
B-0	既存のまま	撤去	W-5 12.5 150	下地: LGS+GB-R t=12.5 現場発泡ウレタン t=20	撤去
B-1	ビニル幅木 H=100	撤去	W-5 12.5 150	仕上: 下地処理+EP-G	撤去
B-1a	ササラビニル幅木	撤去	W-6 12.5 150	下地: LGS+GB-R t=12.5 両面二重張り 仕上: 下地処理+EP-G	撤去 撤去
B-2	ビニル床シート H=100巻上げ アルミ立上げ見切り	撤去	W-6 12.5 150	LGS下地1時間耐火壁: S12目隠し仕様 【吉野石膏】同等品 認定番号: FP060NP-0289	撤去
B-3	特殊塗床 H=100巻上げ	撤去	W-7 12.5 150	下地: LGS+GB-R t=12.5 現場発泡ウレタン t=20	撤去
B-3a	特殊塗床 H=100巻上げ ボード取り合し部シーリング	撤去	W-7 12.5 150	仕上: フッ素系 クリーニングロス張り	撤去
B-4	木製幅木 H=80 OS・GL	撤去	W-8 12.5 150	下地: LGS子島 GW24K t=50 + GB-F t=12.5両面二重張り 仕上: フッ素系クリーニングロス張り	撤去
B-5	SUS304 HL t=1.0 H=400	撤去	W-8 12.5 150	LGS下地1時間耐火壁: S12目隠し仕様 【吉野石膏】同等品 認定番号: FP060NP-0175、 FP060NP-0176、 FP060NP-0177、 FP060NP-0178、 FP060NP-0179、 FP060NP-0180、 FP060NP-0181、 FP060NP-0182、 FP060NP-0183、 FP060NP-0184、 FP060NP-0185、 FP060NP-0186、 FP060NP-0187、 FP060NP-0188、 FP060NP-0189、 FP060NP-0190、 FP060NP-0191、 FP060NP-0192、 FP060NP-0193、 FP060NP-0194、 FP060NP-0195、 FP060NP-0196、 FP060NP-0197、 FP060NP-0198、 FP060NP-0199、 FP060NP-0200	撤去
W-12	下地: 既存利用 仕上: 実床 ステンレス t=1.0、SUS304 HL	撤去 撤去	W-9 12.5 150	下地: 既存利用 一部既存LGS+GB-R利用 仕上: ビニルクロス (不燃) 張り	撤去 撤去
W-12a	下地: LGS子島 GW24K t=50 + GB-F t=12.5両面二重張り 仕上: ステンレス t=1.0、SUS304 HL LGS下地1時間耐火壁: S12目隠し仕様 【吉野石膏】同等品 認定番号: FP060NP-0175、 FP060NP-0176、 FP060NP-0177、 FP060NP-0178、 FP060NP-0179、 FP060NP-0180、 FP060NP-0181、 FP060NP-0182、 FP060NP-0183、 FP060NP-0184、 FP060NP-0185、 FP060NP-0186、 FP060NP-0187、 FP060NP-0188、 FP060NP-0189、 FP060NP-0190、 FP060NP-0191、 FP060NP-0192、 FP060NP-0193、 FP060NP-0194、 FP060NP-0195、 FP060NP-0196、 FP060NP-0197、 FP060NP-0198、 FP060NP-0199、 FP060NP-0200	撤去 撤去	W-9 12.5 150	下地: LGS+GB-R t=12.5 現場発泡ウレタン t=20	撤去
W-12a	下地: LGS+GB-R t=12.5 仕上: 下地処理+フッ素系 クリーニングロス張り LGS下地1時間耐火壁: S12目隠し仕様 【吉野石膏】同等品 認定番号: FP060NP-0289	撤去 撤去	W-10 12.5 150	仕上: ビニルクロス (不燃) 張り	撤去
W-12a	下地: LGS+GB-R t=12.5 仕上: 下地処理+フッ素系 クリーニングロス張り LGS下地1時間耐火壁: S12目隠し仕様 【吉野石膏】同等品 認定番号: FP060NP-0289	撤去 撤去	W-10 12.5 150	仕上: ビニルクロス (不燃) 張り	撤去
W-3a	下地: LGS+GB-R t=12.5 仕上: 下地処理+フッ素系 クリーニングロス張り LGS下地1時間耐火壁: S12目隠し仕様 【吉野石膏】同等品 認定番号: FP060NP-0289	撤去 撤去	W-11 12.5 150	下地: LGS GW24K t=50 +GB-S t=12.5両面二重張り 仕上: 下地処理+EP-T	撤去

業務名称
山梨大学(下河東)動物実験施設(Ⅲ期)改修設計業務
国立大学法人 山梨大学 施設・環境部

株式会社 A-un 設計 一級建築士事務所
Breathings 'A-un' Architects & Engineers Inc.
本社: 長野県長野市青木島町青木島2516-1 0Tビル2F
TEL: 026-247-8221
一級建築士事務所 長野県知事登録 (長野)第64282号
一級建築士大臣登録 第217782号 設備設計一級建築士第826号 夏目 淳

工事名称
山梨大学(下河東)動物実験施設(Ⅲ期)改修工事
DATE
2023/08

図面名称
展開図-3
SCALE
A1: 1/100
A3: 1/200
NO.
A-31



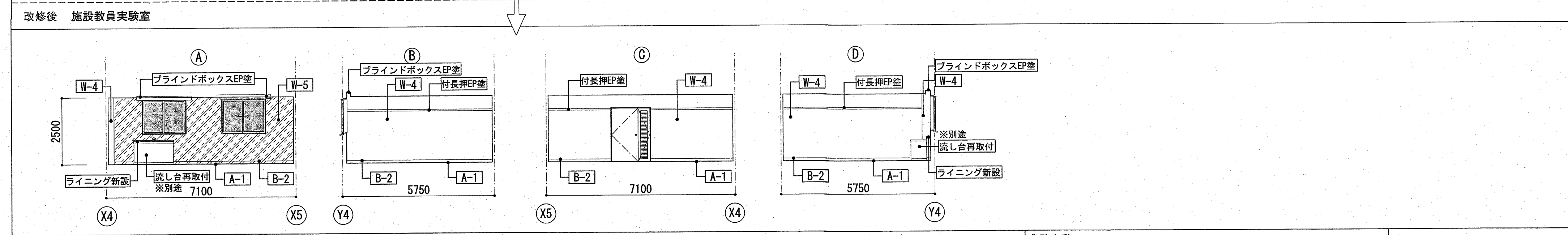
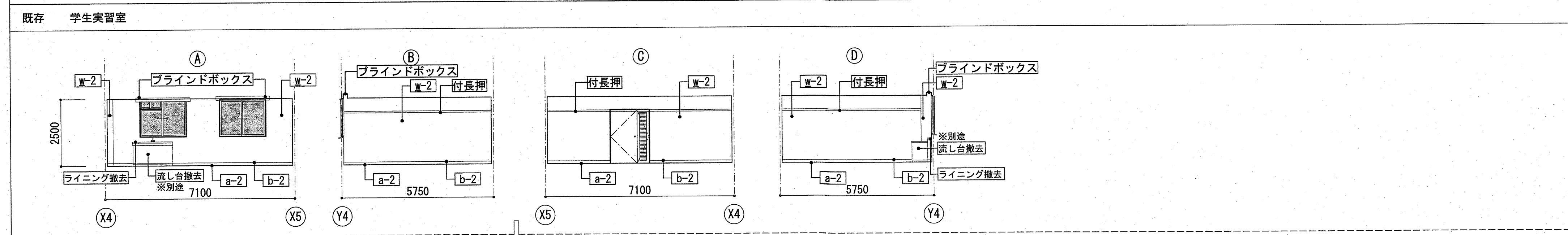
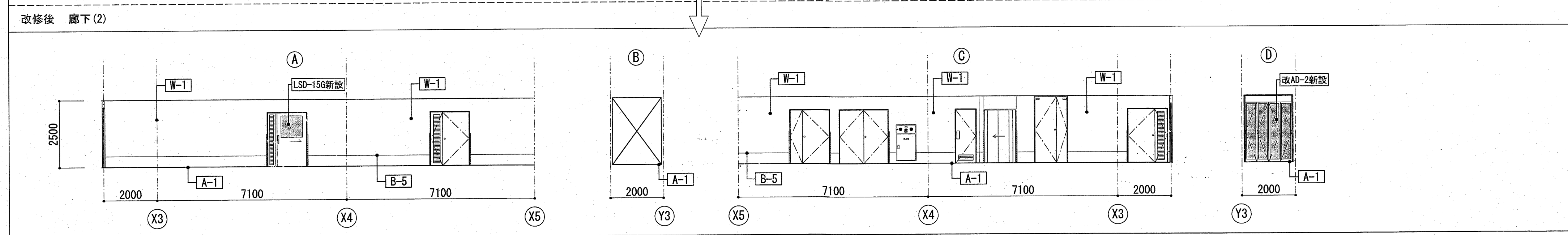
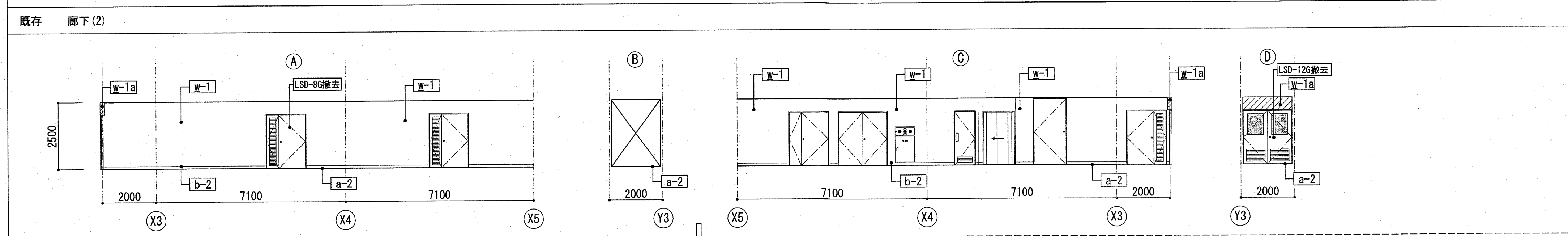
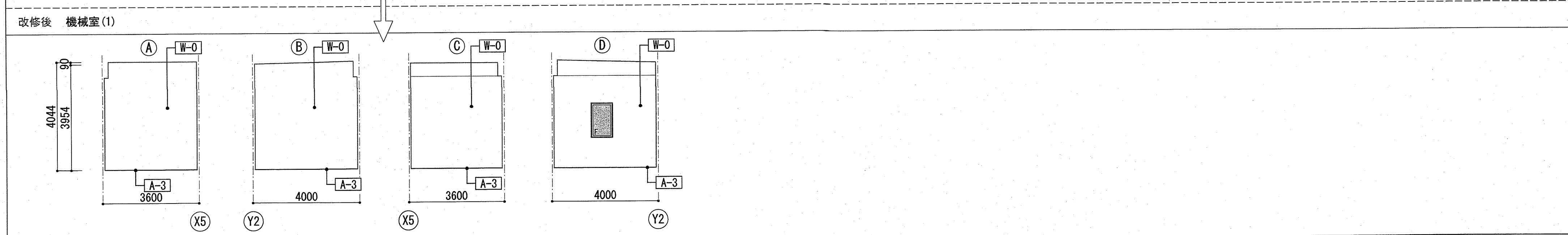
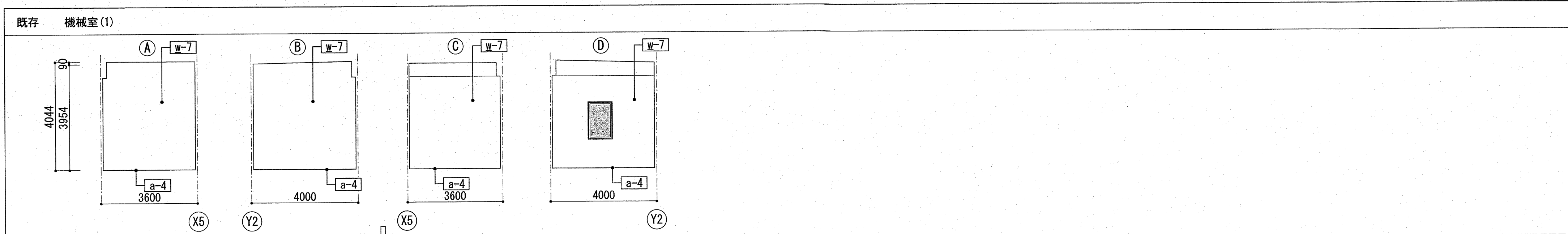
床記号	床仕上 (既存)	(内容)	壁記号 (詳細)	壁仕上	(内容)
a-1	下地: コンクリート金コテ仕上げ (A種) 仕上: VT300角、t=2.0張り ※アスベスト含有レベル3	撤去	W-1 (75) (75) 1150 15	下地: コンクリート打放し (A種) 薄塗りモルタル	撤去
a-2	下地: コンクリート金コテ仕上げ (A種) 仕上: ビニル床シート t=2.5張り	撤去	W-1a (75) (75) 51 1150 15	仕上: 複層仕上塗材E (内部用) ※アスベスト含有レベル3	撤去
a-2a	下地: コンクリート金コテ新り 仕上: ビニル床シート t=2.5張り	撤去	W-1a (75) (75) 51 1150 15	下地: コンクリート打放し (A種) 薄塗りモルタル カッター入れ、撤去	撤去
a-3	下地: コンクリート金コテ仕上げ (A種) 仕上: 合成樹脂塗床材塗り	撤去	W-1a (75) (75) 51 1150 15	仕上: 複層仕上塗材E (内部用) ※アスベスト含有レベル3	撤去
a-4	下地: コンクリート金コテ仕上げ (A種) 仕上: 防塵塗装	撤去	W-2 (75) (75) 1150 15	下地: コンクリート打放し (A種) 薄塗りモルタル	撤去
a-5	下地: 畳床下地材 t=80 仕上: 畳 t=55敷き	撤去	W-2 (75) (75) 1150 15	仕上: VE	撤去
a-6	下地: 畳床下地材 t=80、合板 t=12 仕上: フローリング t=15張り	撤去	W-2a (75) (75) 51 1150 15	下地: コンクリート打放し (A種) 薄塗りモルタル カッター入れ、撤去	撤去
a-7	コンクリート金コテ仕上	撤去	W-2a (75) (75) 51 1150 15	仕上: VE	撤去
a-8	下地: モルタル コテ押え 仕上: 珪藻岩タイル張り	撤去	W-3 (75) (75) 1150 15	下地: コンクリート打放し (A種) 薄塗りモルタル	撤去
			W-3 (75) (75) 1150 15	仕上: ビニルクロス張り	撤去
			W-4 (75) (75) 1150 15	下地: LGS+GB-R t=12.5	撤去
			W-4 (75) (75) 1150 15	仕上: ビニルクロス張り	撤去
			W-5 (75) (75) 1150 15	下地: コンクリート打放し (A種) 薄塗りモルタル	撤去
			W-5 (75) (75) 1150 15	仕上: EP-I	撤去
			W-6 (75) (75) 1150 15	下地: LGS+GB-R t=12.5	撤去
			W-6 (75) (75) 1150 15	仕上: EP-I	撤去
			W-7 (75) (75) 1150 15	コンクリート打放し (B種)	撤去
			W-7 (75) (75) 1150 15	仕上: なし	撤去
			W-8 (75) (75) 1150 15	鋼製パーティション (ガラス窓付)	撤去

床記号	床仕上 (改修)	(内容)	壁記号 (詳細)	壁仕上	(内容)
A-0	既存のまま	存置	W-0	既存のまま	存置
A-1	下地: ケレンの上、既存利用 仕上: ビニル床シート t=2.0張り	存置 新設	W-1 (100) (75) 50 1150 15	下地: 既存利用 一部既存 LGS+GB-R 利用 仕上: 手地処理+EP-T	存置 新設
A-1a	下地: 研り部分モルタル金コテ押え 仕上: ビニル床シート t=2.0張り	改修 新設	W-1 (100) (75) 50 1150 15	下地: LGS+GB-R t=12.5 現場発泡ウレタン t=20	新設
A-2	下地: ケレンの上、既存利用 仕上: 特殊塗床	存置 新設	W-2 (100) (75) 50 1150 15	仕上: 手地処理+EP-T	新設
A-2a	下地: モルタル金コテ押え 仕上: 特殊塗床	改修 新設	W-3 (100) (75) 50 1150 15	下地: LGS+GB-F t=12.5 両面二重張り 仕上: 手地処理+EP-T	新設 新設
A-3	下地: ケレンの上、既存利用 仕上: 防塵塗装	存置 新設	W-3 (100) (75) 50 1150 15	LGS下地1時間耐火壁: S12目選し仕様 【吉野石膏】同等品 認定番号: FP060NP-0289	新設
A-4	下地: 断熱床下地材 T=80、合板 t=12 仕上: タイルカーペット敷き t=6	新設 新設	W-4 (100) (75) 50 1150 15	下地: 既存利用 一部既存 LGS+GB-R 利用 仕上: 手地処理+EP-G	存置 新設
A-5	下地: 断熱床下地材 T=80、合板 t=12 仕上: フローリング張り t=15	新設 新設	W-4a (100) (75) 50 1150 15	下地: 既存利用 一部既存 LGS+GB-R 利用 仕上: 手地処理+EP-G (防カビ性)	存置 新設
			W-5 (100) (75) 50 1150 15	下地: LGS+GB-R t=12.5 現場発泡ウレタン t=20	新設
			W-5 (100) (75) 50 1150 15	仕上: 手地処理+EP-G	新設
			W-6 (100) (75) 50 1150 15	下地: LGS+GB-F t=12.5 両面二重張り 仕上: 手地処理+EP-G	新設 新設
			W-6 (100) (75) 50 1150 15	LGS下地1時間耐火壁: S12目選し仕様 【吉野石膏】同等品 認定番号: FP060NP-0289	新設
			W-7 (100) (75) 50 1150 15	下地: LGS+GB-R t=12.5 現場発泡ウレタン t=20	新設
			W-7 (100) (75) 50 1150 15	仕上: フッ素系 クリーンクロス張り	新設
			W-8 (100) (75) 50 1150 15	下地: LGS手島 GW24K t=50 + GB-F t=12.5両面二重張り 仕上: フッ素系クリーンクロス張り	新設 新設
			W-8 (100) (75) 50 1150 15	LGS下地1時間耐火壁 - 遮音壁: S12・W1 【吉野石膏】同等品 耐火構造認定番号: FP060NP-0175 遮音構造認定番号: S01-0110 (S01LD)	新設
			W-9 (100) (75) 50 1150 15	下地: 既存利用 ステンレス t=1.0、SUS304 HL	存置
			W-9 (100) (75) 50 1150 15	下地: 既存利用 LGS+GB-R 利用 仕上: ビニルクロス (不燃) 張り	存置 新設
			W-10 (100) (75) 50 1150 15	下地: LGS+GB-R t=12.5 現場発泡ウレタン t=20	新設
			W-10 (100) (75) 50 1150 15	仕上: ビニルクロス (不燃) 張り	新設
			W-11 (100) (75) 50 1150 15	下地: LGS GW24K t=50 +GB-F t=12.5両面二重張り 仕上: 手地処理+フッ素系 クリーンクロス張り	新設 新設
			W-11 (100) (75) 50 1150 15	LGS下地1時間耐火壁: S12目選し仕様 【吉野石膏】同等品 認定番号: FP060NP-0289	新設

業務名称: 山梨大学(下河東)動物実験施設(Ⅲ期)改修設計業務
 国立法学法人 山梨大学 施設・環境部
 担当:

株式会社 A-un 設計 一級建築士事務所
 Breathing's "A-un" Architects & Engineers Inc.
 本社: 長野県長野市青木島町青木島乙516-1 0Tビル2F
 TEL: 026-247-8221
 一級建築士事務所 長野県知事登録 (長野)A第64282号
 一級建築士大臣登録 第21782号 設備設計一級建築士 第826号 夏目 淳

工事名称: 山梨大学(下河東)動物実験施設(Ⅲ期)改修工事
 図面名称: 展開図-4
 SCALE: A1: 1/100
 A3: 1/200
 DATE: 2023/08
 NO. A-32



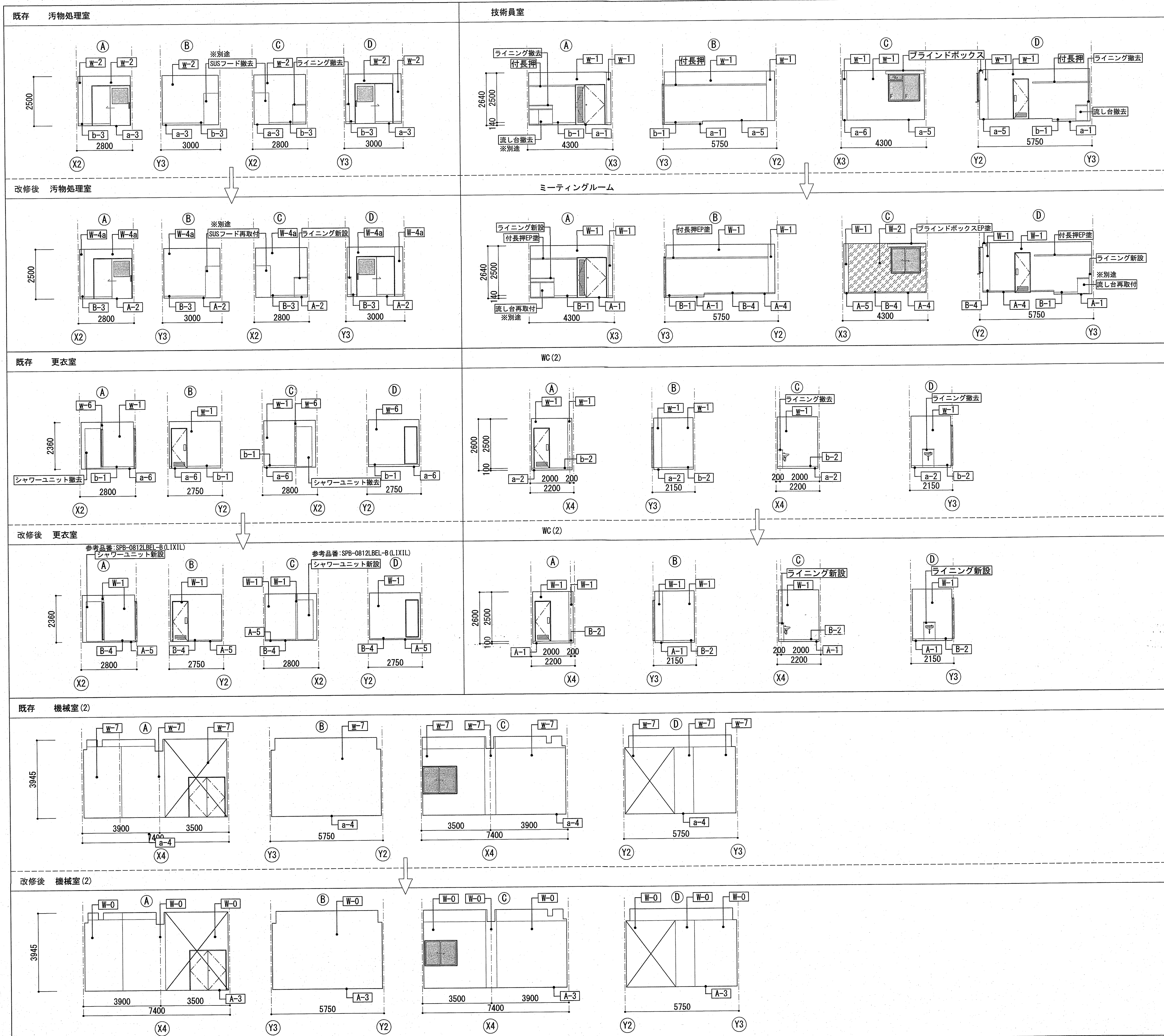
床記号	床仕上 (既存)	(内容)	壁記号	(詳細)	壁仕上	(内容)
a-1	下地: コンクリート金コテ仕上げ (A種) 仕上: VI300角、t=2.0張り ※アスベスト含有レベル3	存置 撤去	W-1	(75) (75) 1 (150) 15	下地: コンクリート打放し (A種) 薄塗りモルタル	存置
a-2	下地: コンクリート金コテ仕上げ (A種) 仕上: ビニル床シート t=2.5張り	存置 撤去	W-1	(75) (75) 1 (150) 15	仕上: 複層仕上塗材E (内部用) ※アスベスト含有レベル3	存置 封じ込め
a-2a	下地: コンクリート金コテ新り	撤去	W-1a	(75) (75) 5 (150) 15	下地: コンクリート打放し (A種) 薄塗りモルタル カッター入れ、撤去	撤去
a-3	下地: コンクリート金コテ仕上げ (A種) 仕上: 合成樹脂塗床材塗り	存置 撤去	W-1a	(75) (75) 5 (150) 15	仕上: 複層仕上塗材E (内部用) ※アスベスト含有レベル3	撤去
a-4	下地: コンクリート金コテ仕上げ (A種) 仕上: 防塵塗装	存置 存置	W-2	(75) (75) 1 (150) 15	下地: コンクリート打放し (A種) 薄塗りモルタル	存置
a-5	下地: 畳床下地材 t=80 仕上: 畳 t=55敷き	撤去	W-2	(75) (75) 1 (150) 15	仕上: VE	存置
a-6	下地: 畳床下地材 t=80、合板 t=12 仕上: フローリング t=15張り	撤去	W-2a	(75) (75) 5 (150) 15	下地: コンクリート打放し (A種) 薄塗りモルタル カッター入れ、撤去	撤去
a-7	コンクリート金コテ仕上	存置	W-2a	(75) (75) 5 (150) 15	仕上: VE	撤去
a-8	下地: モルタルコテ押え 仕上: 珪藻土タイル張り	存置 存置	W-3	(75) (75) 1 (150) 15	下地: コンクリート打放し (A種) 薄塗りモルタル	存置
			W-3	(75) (75) 1 (150) 15	仕上: ビニルクロス張り	撤去
			W-4	(75) (75) 1 (150) 15	下地: LGS+GB-R t=12.5	存置
			W-4	(75) (75) 1 (150) 15	仕上: ビニルクロス張り	撤去
			W-5	(75) (75) 1 (150) 15	下地: コンクリート打放し (A種) 薄塗りモルタル	存置
			W-5	(75) (75) 1 (150) 15	仕上: EP-I	存置
			W-6	(75) (75) 1 (150) 15	下地: LGS+GB-R t=12.5	存置
			W-6	(75) (75) 1 (150) 15	仕上: EP-I	存置
			W-7	(75) (75) 1 (150) 15	コンクリート打放し (B種)	存置
			W-7	(75) (75) 1 (150) 15	仕上: なし	存置
			W-8	(75) (75) 1 (150) 15	鋼製パーティション (ガラス窓付)	撤去

床記号	床仕上 (改修)	(内容)	壁記号	(詳細)	壁仕上	(内容)
A-0	既存のまま	存置	W-0		既存のまま	存置
A-1	下地: ケレンの上、既存利用 仕上: ビニル床シート t=2.0張り	存置 新設	W-1		下地: 既存利用 一部既存LGS+GB-R利用 仕上: 平地処理+EP-T	存置 新設
A-1a	下地: 新り部分モルタルコテ押え 仕上: ビニル床シート t=2.0張り	改修 新設	W-2	(100) (75) 50 20 12.5 1 (175) 120	下地: LGS+GB-R t=12.5 現場発泡ウレタン t=20	新設
A-2	下地: ケレンの上、既存利用 仕上: 特殊塗床	存置 新設	W-2	(100) (75) 50 20 12.5 1 (175) 120	仕上: 下地処理+EP-T	新設
A-2a	下地: モルタルコテ押え 仕上: 特殊塗床	改修 新設	W-3	(100) (75) 50 20 12.5 1 (175) 120	下地: LGS+GB-R t=12.5 現場発泡ウレタン t=20	新設
A-3	下地: ケレンの上、既存利用 仕上: 防塵塗装	存置 新設	W-3	(100) (75) 50 20 12.5 1 (175) 120	仕上: 下地処理+EP-T LGS下地1時間耐火壁: S12目選し仕様 【吉野石膏】同等品 認定番号: FP060NP-0289	新設
A-4	下地: 断熱床下地材 t=80、合板 t=12 仕上: タイルカーペット敷き t=6	存置 新設	W-4	(100) (75) 50 20 12.5 1 (175) 120	下地: 既存利用 一部既存LGS+GB-R利用 仕上: 平地処理+EP-G	存置 新設
A-5	下地: 断熱床下地材 t=80、合板 t=12 仕上: フローリング張り t=15	存置 新設	W-4a	(100) (75) 50 20 12.5 1 (175) 120	下地: 既存利用 仕上: 平地処理+EP-G (防カビ性)	存置 新設
			W-5	(100) (75) 50 20 12.5 1 (175) 120	下地: LGS+GB-R t=12.5 現場発泡ウレタン t=20	新設
			W-5	(100) (75) 50 20 12.5 1 (175) 120	仕上: 下地処理+EP-G	新設
			W-6	(100) (75) 50 20 12.5 1 (175) 120	下地: LGS+GB-R t=12.5 現場発泡ウレタン t=20	新設
			W-6	(100) (75) 50 20 12.5 1 (175) 120	仕上: 下地処理+EP-G	新設
			W-7	(100) (75) 50 20 12.5 1 (175) 120	下地: LGS+GB-R t=12.5 現場発泡ウレタン t=20	新設
			W-7	(100) (75) 50 20 12.5 1 (175) 120	仕上: フッ素系 クリーンクロス張り	新設
			W-8	(100) (75) 50 20 12.5 1 (175) 120	下地: LGS千鳥 GW24K t=50 + GB-F t=12.5 両面二重張り 仕上: フッ素系クリーンクロス張り LGS下地1時間耐火壁: S12目選し仕様 【吉野石膏】同等品 認定番号: FP060NP-0289	新設
			W-8	(100) (75) 50 20 12.5 1 (175) 120	仕上: フッ素系クリーンクロス張り LGS下地1時間耐火壁: S12目選し仕様 【吉野石膏】同等品 認定番号: FP060NP-0289	新設
			W-9	(100) (75) 50 20 12.5 1 (175) 120	下地: 既存利用 一部既存LGS+GB-R利用 仕上: ビニルクロス (不燃) 張り	存置 新設
			W-10	(100) (75) 50 20 12.5 1 (175) 120	下地: LGS+GB-R t=12.5 現場発泡ウレタン t=20	新設
			W-10	(100) (75) 50 20 12.5 1 (175) 120	仕上: ビニルクロス (不燃) 張り	新設
			W-11	(100) (75) 50 20 12.5 1 (175) 120	下地: LGS GW24K t=50 +GB-S t=12.5 両面二重張り 仕上: 下地処理+EP-T	新設



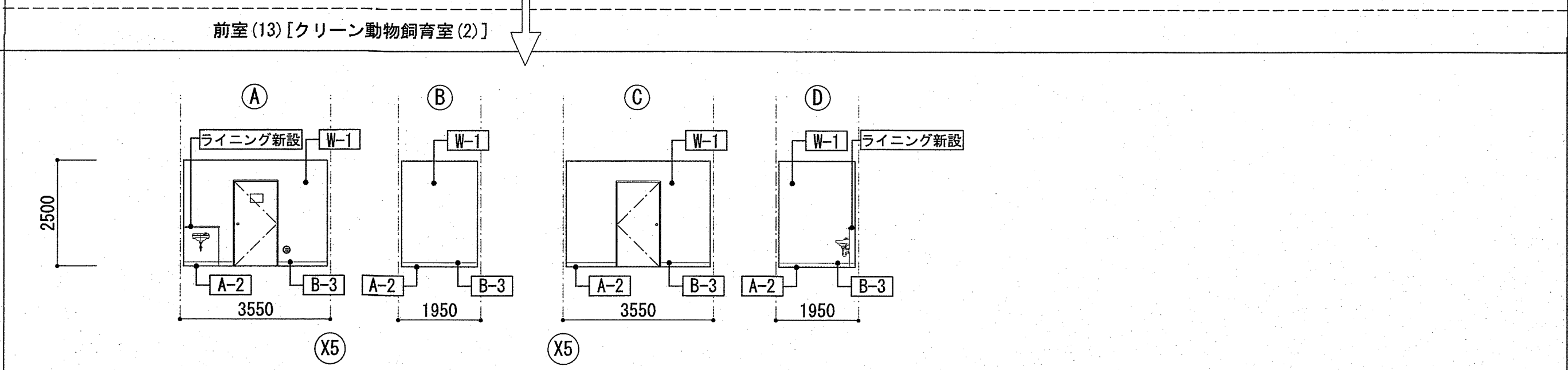
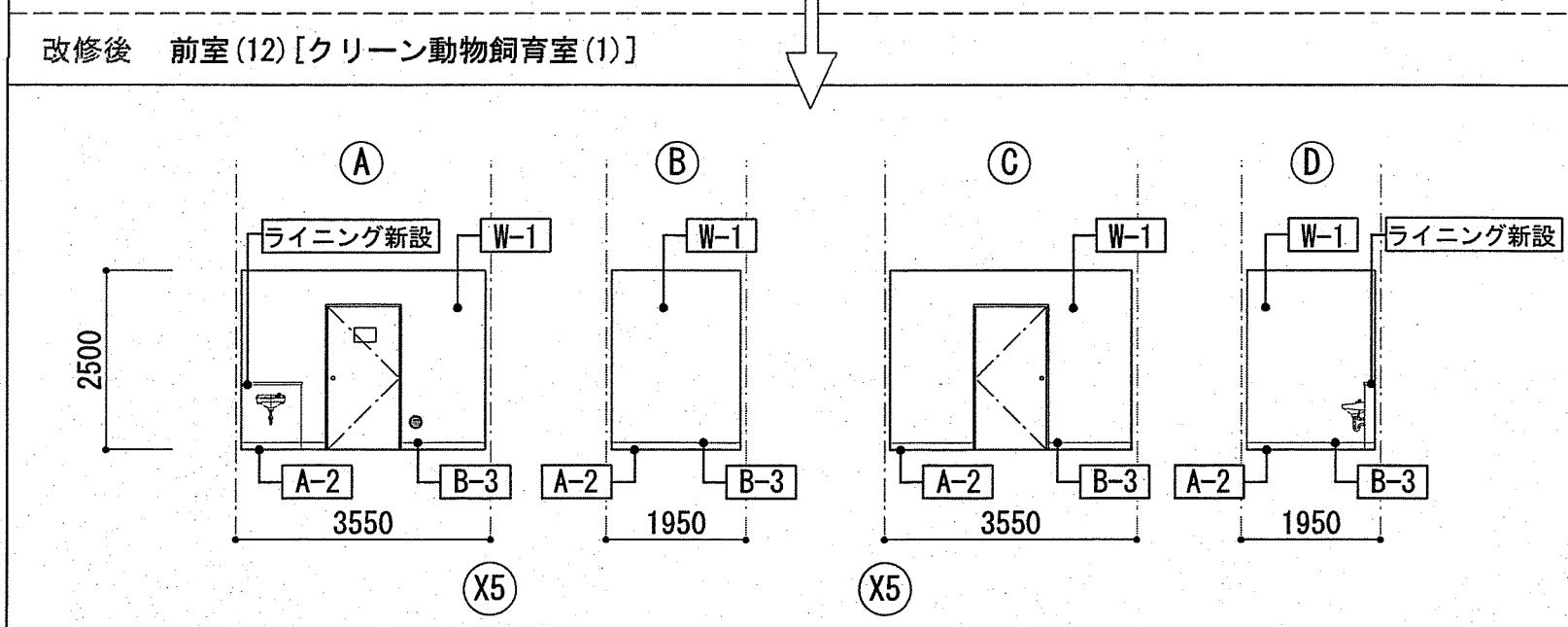
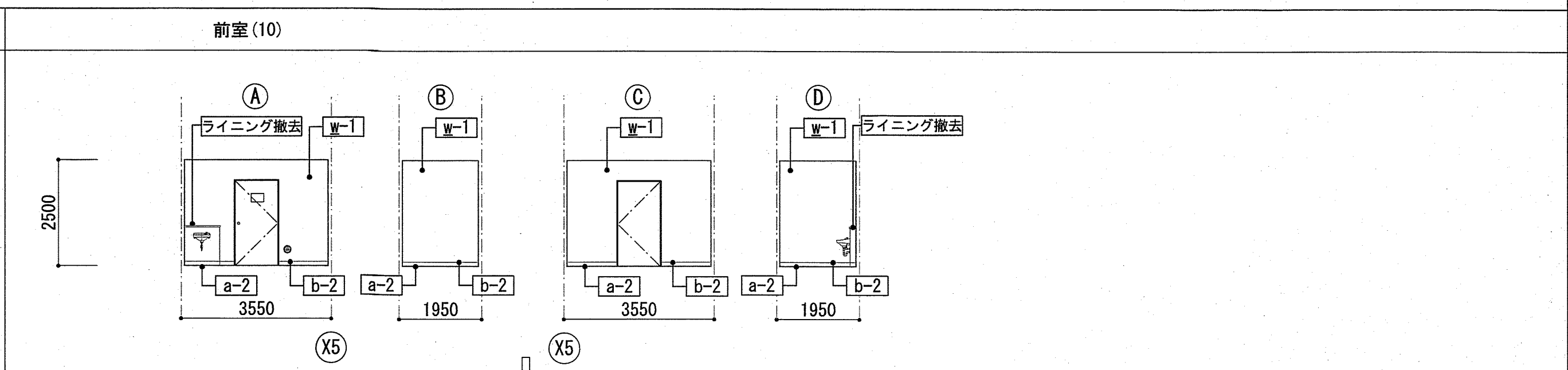
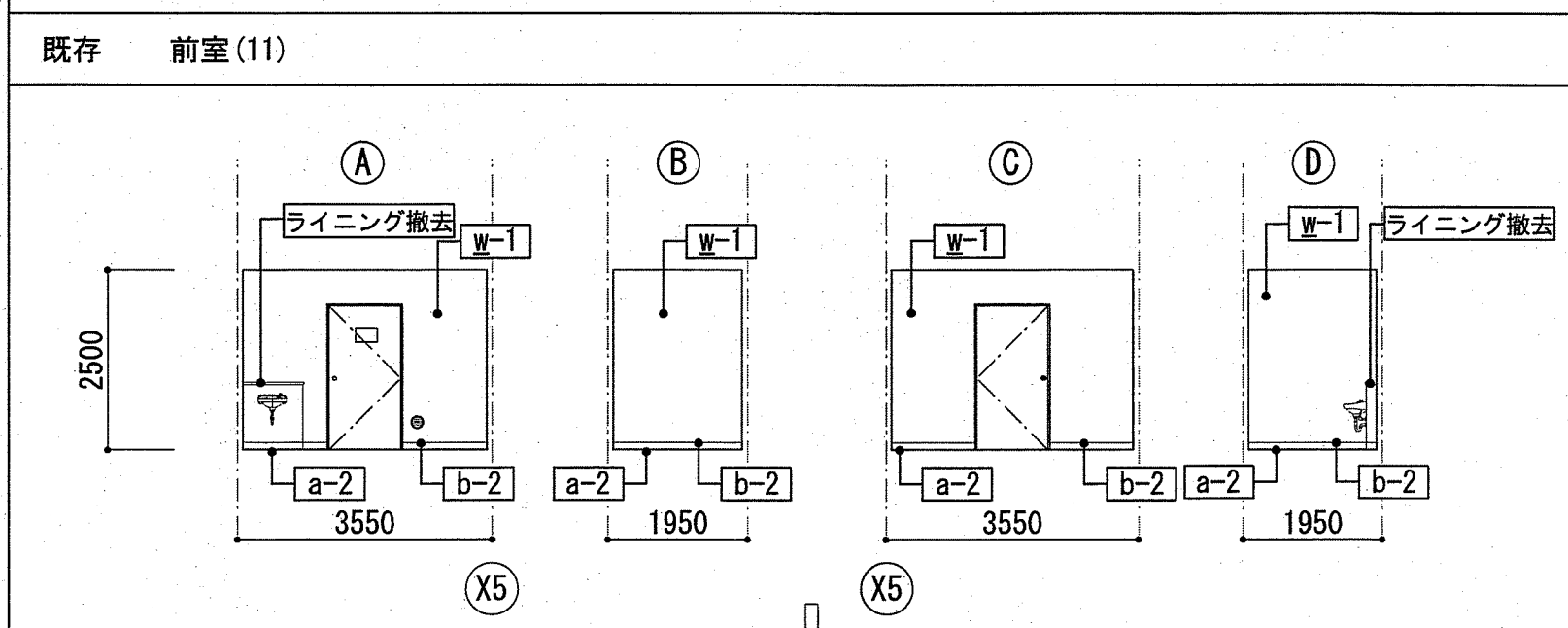
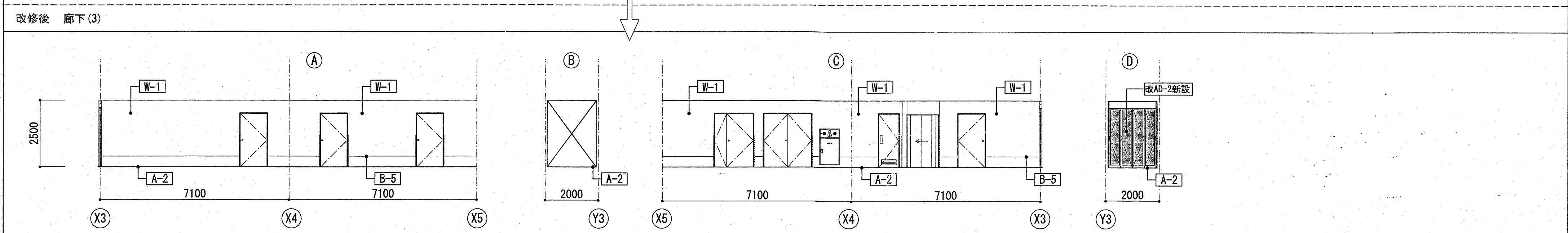
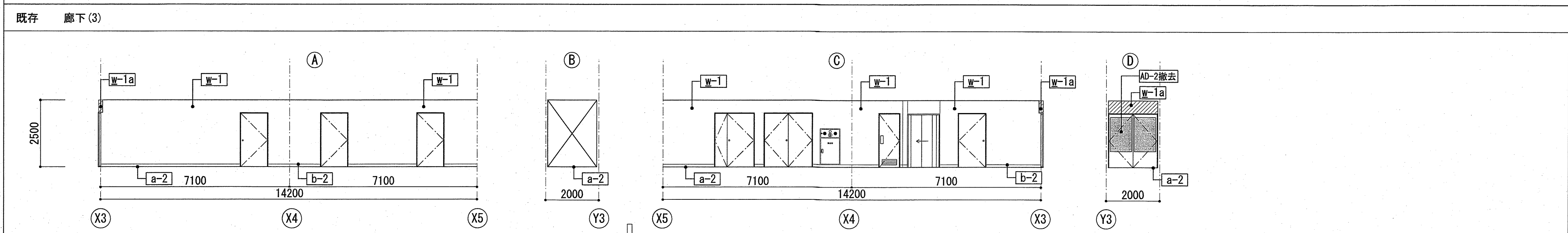
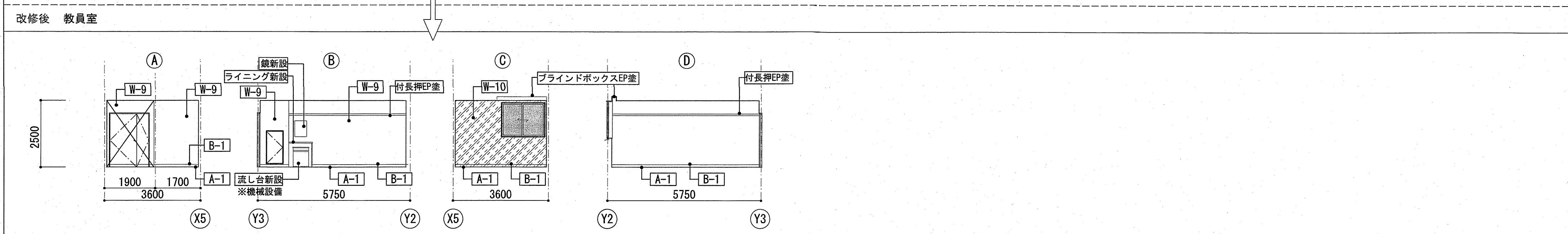
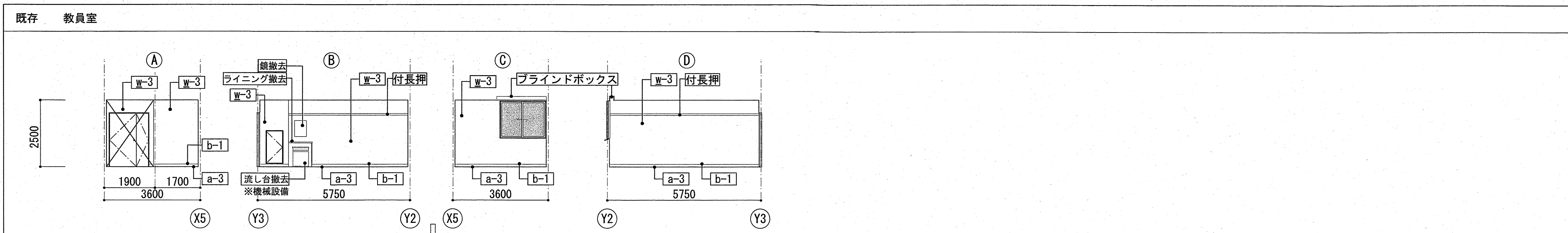
床記号	床仕上 (既存)	(内容)	壁記号 (詳細)	壁仕上	(内容)
a-1	下地: コンクリート金コテ仕上げ (A種) 仕上: V1300角、t=2.0張り ※アスベスト含有レベル3	撤去	W-1	下地: コンクリート打放し (A種) 薄塗りモルタル	撤去
a-2	下地: コンクリート金コテ仕上げ (A種) 仕上: ビニル床シート t=2.5張り	撤去	W-1a	仕上: 樹脂仕上塗材E (内部用) ※アスベスト含有レベル3	撤去
a-2a	下地: コンクリート金コテ仕上げ (A種) 仕上: ビニル床シート t=2.5張り	撤去	W-1a	下地: コンクリート打放し (A種) 薄塗りモルタル カッター入れ、撤去	撤去
a-3	下地: コンクリート金コテ仕上げ (A種) 仕上: 合成樹脂塗床材張り	撤去	W-2	仕上: VE	撤去
a-4	下地: コンクリート金コテ仕上げ (A種) 仕上: 防塵塗装	撤去	W-2	下地: コンクリート打放し (A種) 薄塗りモルタル	撤去
a-5	下地: 畳床下地材 t=80 仕上: 畳 t=55敷き	撤去	W-2	仕上: VE	撤去
a-6	下地: 畳床下地材 t=80、合板 t=12 仕上: フローリング t=15張り	撤去	W-2a	下地: コンクリート打放し (A種) 薄塗りモルタル カッター入れ、撤去	撤去
a-7	コンクリート金コテ仕上	撤去	W-2a	仕上: VE	撤去
a-8	下地: モルタル コテ押え 仕上: 珪藻土タイル張り	撤去	W-3	下地: コンクリート打放し (A種) 薄塗りモルタル	撤去
			W-3	仕上: ビニルクロス張り	撤去
幅木記号	幅木仕上 (既存)	(内容)			
b-1	ビニル幅木 H=100	撤去	W-4	下地: LGS+GB-R t=12.5	撤去
b-1a	ササラビニル幅木	撤去	W-4	仕上: ビニルクロス張り	撤去
b-2	ビニル床シート H=100巻上げ	撤去	W-5	下地: コンクリート打放し (A種) 薄塗りモルタル	撤去
b-2	ビニル床シート H=100巻上げ	撤去	W-5	仕上: EP-I	撤去
b-2a	ビニル床シート H=50巻上げ コンクリート立上り H=50	撤去	W-6	下地: LGS+GB-R t=12.5	撤去
b-3	合成樹脂塗床 H=100巻上げ	撤去	W-6	仕上: EP-I	撤去
b-4	珪藻土タイル	撤去	W-7	コンクリート打放し (B種)	撤去
b-5	木製壁寄せ	撤去	W-7	仕上: なし	撤去
			W-8	鋼製パーティション (ガラス窓付)	撤去

床記号	床仕上 (改修)	(内容)	壁記号 (詳細)	壁仕上	(内容)
A-0	既存のまま	撤去	W-0	既存のまま	撤去
A-1	下地: ケレンの上、既存利用 仕上: ビニル床シート t=2.0張り	撤去	W-1	下地: 既存利用 一部既存LGS+GB-R利用 仕上: 手地処理+EP-T	撤去
A-1a	下地: 新り部分モルタル金コテ押え 仕上: ビニル床シート t=2.0張り	撤去	W-2	下地: LGS+GB-R t=12.5 現場発泡ウレタン t=20	撤去
A-2	下地: ケレンの上、既存利用 仕上: 特殊塗床	撤去	W-2	仕上: 手地処理+EP-T	撤去
A-2a	下地: モルタル金コテ押え 仕上: 特殊塗床	撤去	W-3	下地: LGS+GB-F t=12.5 両面二重張り 仕上: 手地処理+EP-T	撤去
A-3	下地: ケレンの上、既存利用 仕上: 防塵塗装	撤去	W-3	LGS下地1時間耐火壁: S12目隠し仕様 【吉野石膏】同等品 認定番号: FP060NP-0289	撤去
A-4	下地: 断熱床下地材 T=80、合板 t=12 仕上: タイルカーペット敷き t=6	撤去	W-4	下地: 既存利用 一部既存LGS+GB-R利用 仕上: 手地処理+EP-G	撤去
A-5	下地: 断熱床下地材 T=80、合板 t=12 仕上: フローリング張り t=15	撤去	W-4a	下地: 既存利用 仕上: 手地処理+EP-G (防カビ性)	撤去
幅木記号	幅木仕上 (改修)	(内容)			
B-0	既存のまま	撤去	W-5	下地: LGS+GB-R t=12.5 現場発泡ウレタン t=20	撤去
B-1	ビニル幅木 H=100	撤去	W-5	仕上: 手地処理+EP-G	撤去
B-1a	ササラビニル幅木	撤去	W-6	下地: LGS+GB-F t=12.5 両面二重張り 仕上: 手地処理+EP-G	撤去
B-2	ビニル床シート H=100巻上げ アルミ立上げ見切り	撤去	W-6	LGS下地1時間耐火壁: S12目隠し仕様 【吉野石膏】同等品 認定番号: FP060NP-0289	撤去
B-3	特殊塗床 H=100巻上げ	撤去	W-7	下地: LGS+GB-R t=12.5 現場発泡ウレタン t=20	撤去
B-3	特殊塗床 H=100巻上げ	撤去	W-7	仕上: フッ素系 クリーンクロス張り	撤去
B-3a	特殊塗床 H=100巻上げ ボード取り合い部シーリング	撤去	W-8	下地: LGS千島 GW24K t=50 + GB-F t=12.5両面二重張り 仕上: フッ素系クリーンクロス張り	撤去
B-4	木製幅木 H=60 OS・CL	撤去	W-8	LGS下地1時間耐火壁: 遮音壁: S12・W1 【吉野石膏】同等品 耐火構造認定番号: FP060NP-0175、 遮音構造認定番号: S01-0110 (S07LD)	撤去
B-5	SUS304 HL t=1.0 H=400	撤去	W-8	遮音構造認定番号: S01-0110 (S07LD)	撤去
W-12	下地: 既存利用 仕上: ステンレス t=1.0、SUS304 HL	撤去	W-9	下地: 既存利用 仕上: ビニルクロス (不燃) 張り	撤去
W-12a	下地: LGS千島 GW24K t=50 + GB-F t=12.5両面二重張り 仕上: ステンレス t=1.0、SUS304 HL LGS下地1時間耐火壁・遮音壁: S12・W1 【吉野石膏】同等品 耐火構造認定番号: FP060NP-0175、 遮音構造認定番号: S01-0110 (S07LD)	撤去	W-10	下地: LGS+GB-R t=12.5 現場発泡ウレタン t=20	撤去
W-12a	下地: LGS千島 GW24K t=50 + GB-F t=12.5両面二重張り 仕上: ステンレス t=1.0、SUS304 HL LGS下地1時間耐火壁・遮音壁: S12・W1 【吉野石膏】同等品 耐火構造認定番号: FP060NP-0175、 遮音構造認定番号: S01-0110 (S07LD)	撤去	W-10	仕上: ビニルクロス (不燃) 張り	撤去
W-3a	下地: LGS+GB-F t=12.5 両面二重張り 仕上: 手地処理+フッ素系 クリーンクロス張り LGS下地1時間耐火壁: S12目隠し仕様 【吉野石膏】同等品 認定番号: FP060NP-0289	撤去	W-11	下地: LGS GW24K t=50 +GB-S t=12.5両面二重張り 仕上: 手地処理+EP-T	撤去



床記号	床仕上 (既存)	(内容)	壁記号 (詳細)	壁仕上	(内容)
a-1	下地: コンクリート金コテ仕上げ (A種) 仕上: W3004 t=2.0張り ※アスベスト含有レベル3	存置 撤去	W-1 (75) (75) (150) 15	下地: コンクリート打放し (A種) 薄塗りモルタル 仕上: 複層仕上塗材E (内部用) ※アスベスト含有レベル3	存置 封じ込め
a-2	下地: コンクリート金コテ仕上げ (A種) 仕上: ビニル床シート t=2.5張り	撤去	W-1a (75) (75) 51(150) 15	下地: コンクリート打放し (A種) 薄塗りモルタル 仕上: 複層仕上塗材E (内部用) ※アスベスト含有レベル3	撤去
a-2a	下地: コンクリート金コテ張り 仕上: 合成樹脂塗床材塗り	撤去	W-2 (75) (75) (150) 15	下地: コンクリート打放し (A種) 薄塗りモルタル 仕上: VE	撤去
a-3	下地: コンクリート金コテ仕上げ (A種) ※別途	存置 撤去	W-2a (75) (75) 51(150) 15	下地: コンクリート打放し (A種) 薄塗りモルタル 仕上: VE	存置 撤去
a-4	下地: コンクリート金コテ仕上げ (A種) 仕上: 防塵塗装	存置 撤去	W-3 (75) (75) (150) 15	下地: コンクリート打放し (A種) 薄塗りモルタル 仕上: ビニルクロス張り	存置 撤去
a-5	下地: 畳床下地材 t=80 仕上: 畳 t=55敷き	撤去	W-4 (75) (75) (150) 15	下地: LGS+GB-R t=12.5 仕上: ビニルクロス張り	存置 撤去
a-6	下地: 畳床下地材 t=80、合板 t=12 仕上: フローリング t=15張り	撤去	W-5 (75) (75) (150) 15	下地: コンクリート打放し (A種) 薄塗りモルタル 仕上: EP-I	撤去
a-7	コンクリート金コテ仕上	存置	W-6 (75) (75) (150) 15	下地: LGS+GB-R t=12.5 仕上: EP-I	存置
a-8	下地: モルタル コテ押え 仕上: 珪藻土タイル張り	存置 撤去	W-7 (75) (75) (150) 15	下地: コンクリート打放し (B種) 仕上: なし	存置 撤去
幅木記号	幅木仕上 (既存)	(内容)	幅木記号	幅木仕上 (改修)	(内容)
b-1	ビニル幅木 H=100	撤去	B-0	既存のまま	存置
b-1a	ササラビニル幅木	撤去	B-1	ビニル幅木 H=100	新設
b-2	ビニル床シート H=100巻上げ	撤去	B-1a	ササラビニル幅木	新設
b-2a	ビニル床シート H=50巻上げ コンクリート立上り H=50	撤去	B-2	ビニル床シート H=100巻上げ アルミ立上げ見切り	新設
b-3	合成樹脂塗床 H=100巻上げ	撤去	B-3	特殊塗床 H=100巻上げ	新設
b-4	珪藻土タイル	存置	B-3a	特殊塗床 H=100巻上げ ボード取り合い部シーリング	新設
b-5	木製畳寄せ	撤去	B-4	木製幅木 H=60 OS・CL	新設
			B-5	SUS304 HL t=1.0 H=400	新設

床記号	床仕上 (改修)	(内容)	壁記号 (詳細)	壁仕上	(内容)
A-0	既存のまま	存置	W-0	既存のまま	存置
A-1	下地: ケレンの上、既存利用 仕上: ビニル床シート t=2.0張り	存置 新設	W-1	下地: 既存利用 一部既存LGS+GB-R利用 仕上: 手地処理+EP-T	存置 新設
A-1a	下地: 研り部分モルタル金コテ押え 仕上: ビニル床シート t=2.0張り	改修 新設	W-2 (100) (75) 50 (175) 120	下地: LGS+GB-R t=12.5 現場発泡ウレタン t=20	新設
A-2	下地: ケレンの上、既存利用 仕上: 特殊塗床	存置 新設	W-3 (75) (75) (150) 15	下地: LGS+GB-R t=12.5 仕上: 手地処理+EP-T	新設
A-2a	下地: モルタル金コテ押え 仕上: 特殊塗床	改修 新設	W-4 (75) (75) (150) 15	下地: LGS+GB-R t=12.5 仕上: 手地処理+EP-G	新設
A-3	下地: ケレンの上、既存利用 仕上: 防塵塗装	存置 新設	W-4a (75) (75) (150) 15	下地: 既存利用 一部既存LGS+GB-R利用 仕上: 手地処理+EP-G	存置 新設
A-4	下地: 断熱床下地材 t=80、合板 t=12 仕上: タイルカーペット敷き t=6	新設 新設	W-5 (100) (75) 50 (175) 120	下地: LGS+GB-R t=12.5 現場発泡ウレタン t=20	新設
A-5	下地: 断熱床下地材 t=80、合板 t=12 仕上: フローリング張り t=15	新設 新設	W-6 (75) (75) (150) 15	下地: LGS+GB-R t=12.5 仕上: 手地処理+EP-G	新設
幅木記号	幅木仕上 (改修)	(内容)	幅木記号	幅木仕上 (改修)	(内容)
B-0	既存のまま	存置	B-0	既存のまま	存置
B-1	ビニル幅木 H=100	新設	B-1	ビニル幅木 H=100	新設
B-1a	ササラビニル幅木	新設	B-1a	ササラビニル幅木	新設
B-2	ビニル床シート H=100巻上げ アルミ立上げ見切り	新設	B-2	ビニル床シート H=100巻上げ アルミ立上げ見切り	新設
B-3	特殊塗床 H=100巻上げ	新設	B-3	特殊塗床 H=100巻上げ	新設
B-3a	特殊塗床 H=100巻上げ ボード取り合い部シーリング	新設	B-3a	特殊塗床 H=100巻上げ ボード取り合い部シーリング	新設
B-4	木製幅木 H=60 OS・CL	新設	B-4	木製幅木 H=60 OS・CL	新設
B-5	SUS304 HL t=1.0 H=400	新設	B-5	SUS304 HL t=1.0 H=400	新設
W-12	下地: 既存利用 仕上: 手地処理+ステンレス t=1.0、SUS304 HL	存置 新設	W-9 (75) (75) (150) 15	下地: 既存利用 一部既存LGS+GB-R利用 仕上: ビニルクロス (不燃) 張り	存置 新設
W-12a	下地: LGS千鳥 GW24K t=50 + GB-F t=12.5両面二重張り 仕上: ステンレス t=1.0、SUS304 HL LGS下地1時間耐火壁: S12目透し仕様 【吉野石膏】同等品 耐火構造認定番号: FP06GNP-0175、 構造構造認定番号: S01-0110 (S01LD)	新設	W-10 (100) (75) 50 (175) 120	下地: LGS+GB-R t=12.5 現場発泡ウレタン t=20	新設
W-12b	下地: LGS千鳥 GW24K t=50 + GB-F t=12.5両面二重張り 仕上: フッ素系クリーンクロス張り LGS下地1時間耐火壁: S12目透し仕様 【吉野石膏】同等品 耐火構造認定番号: FP06GNP-0175、 構造構造認定番号: S01-0110 (S01LD)	新設	W-11 (75) (75) (150) 15	下地: LGS GW24K t=50 + GB-S t=12.5両面二重張り 仕上: 手地処理+EP-T	新設



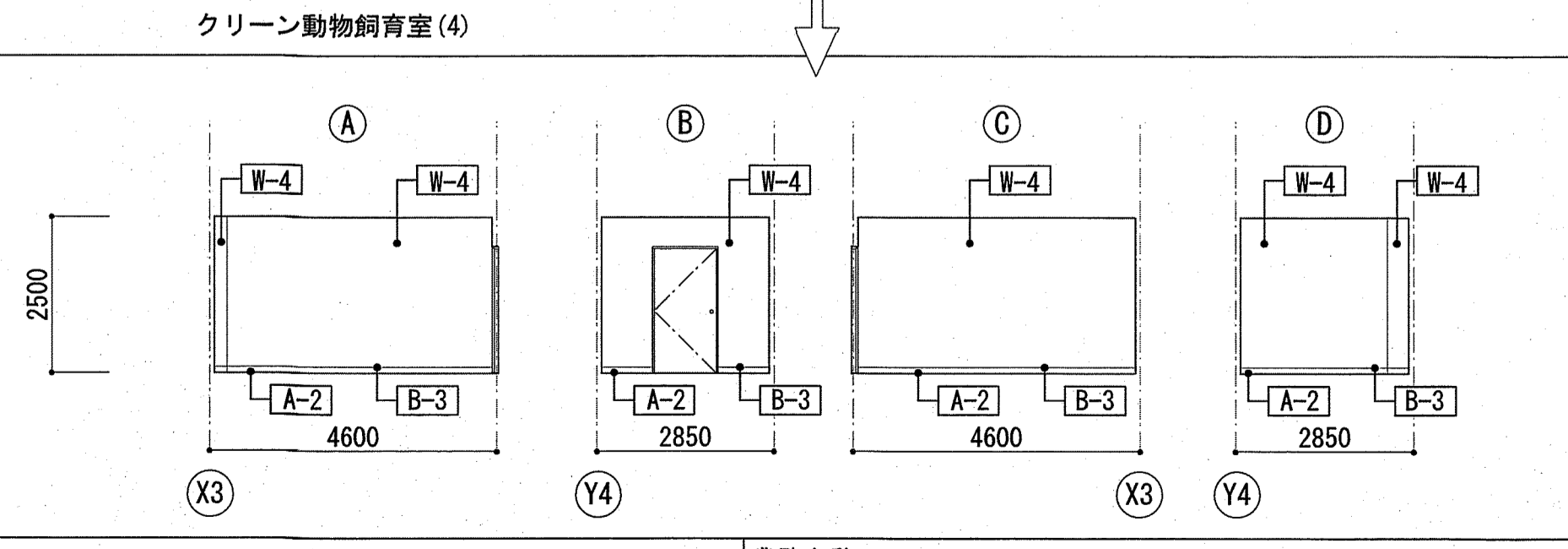
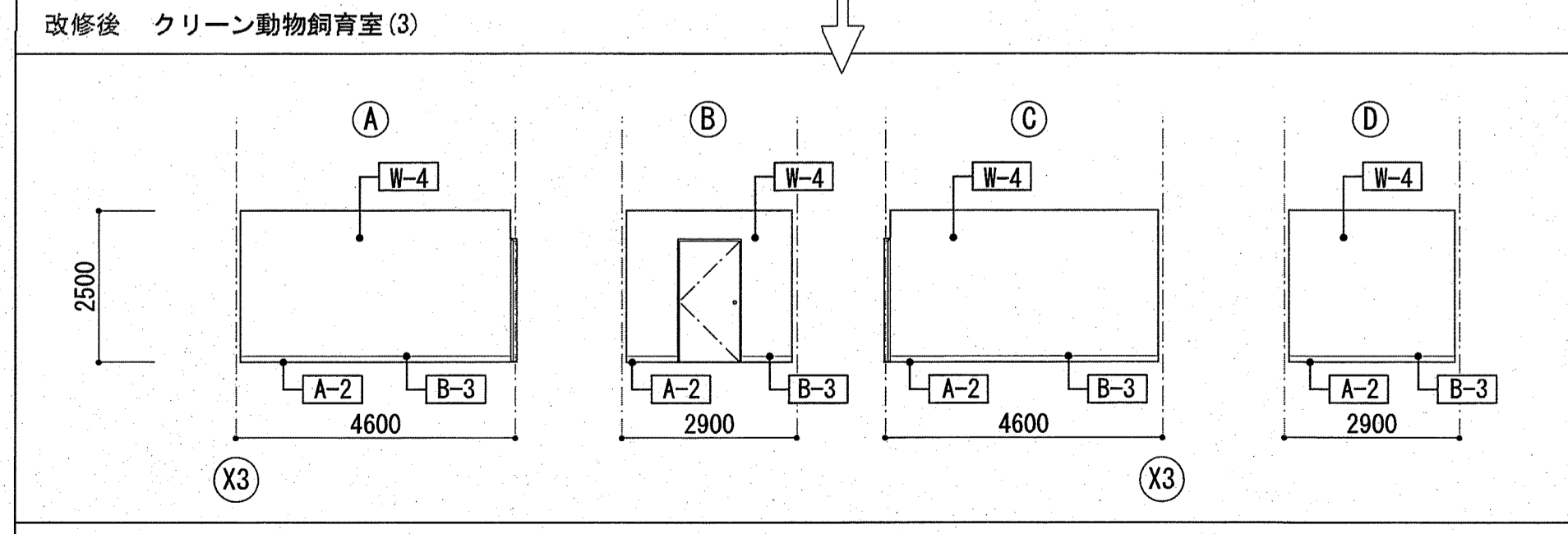
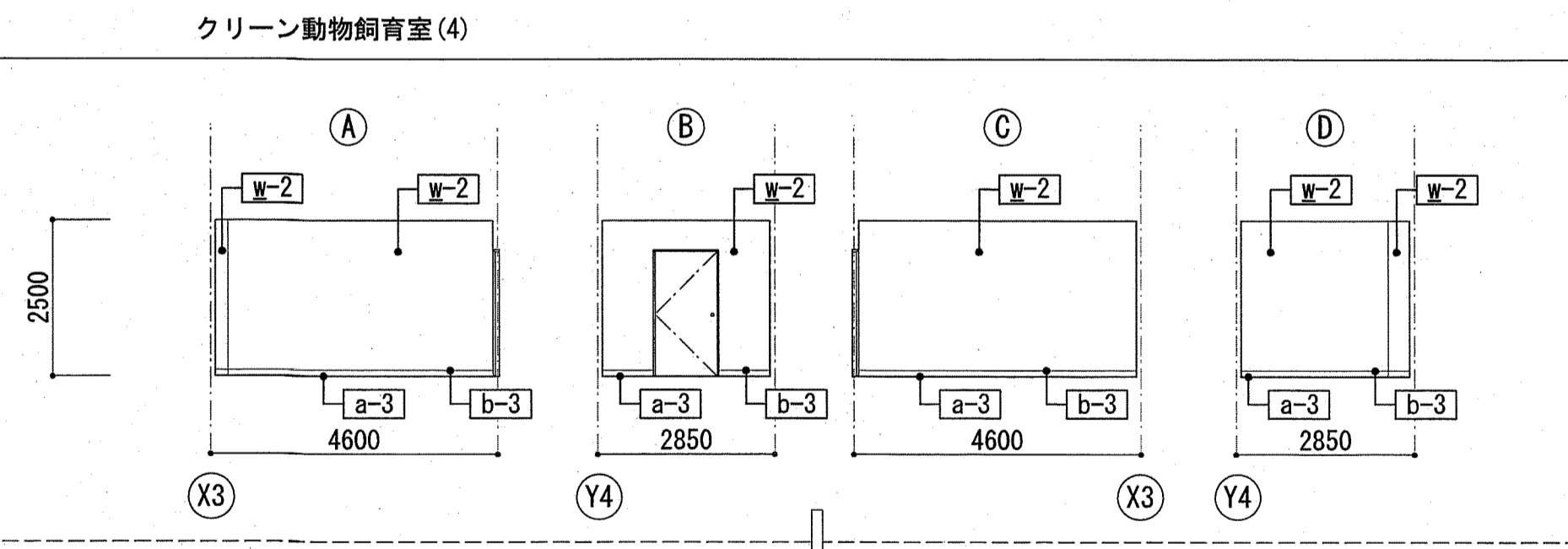
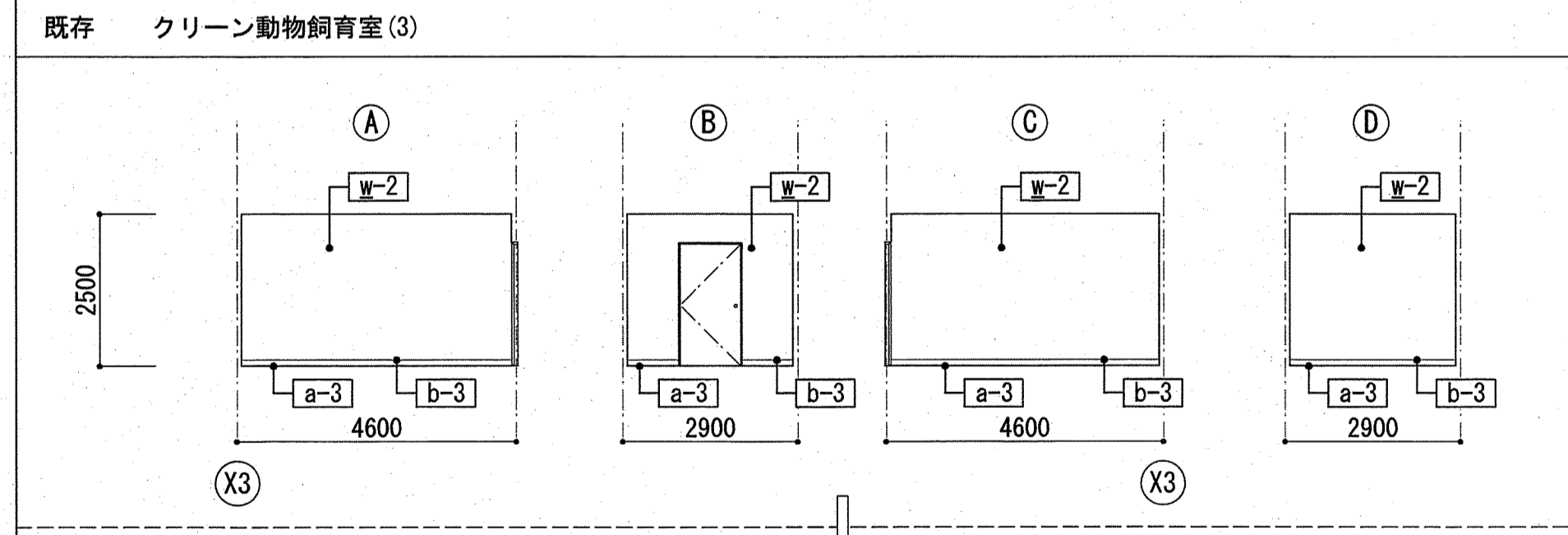
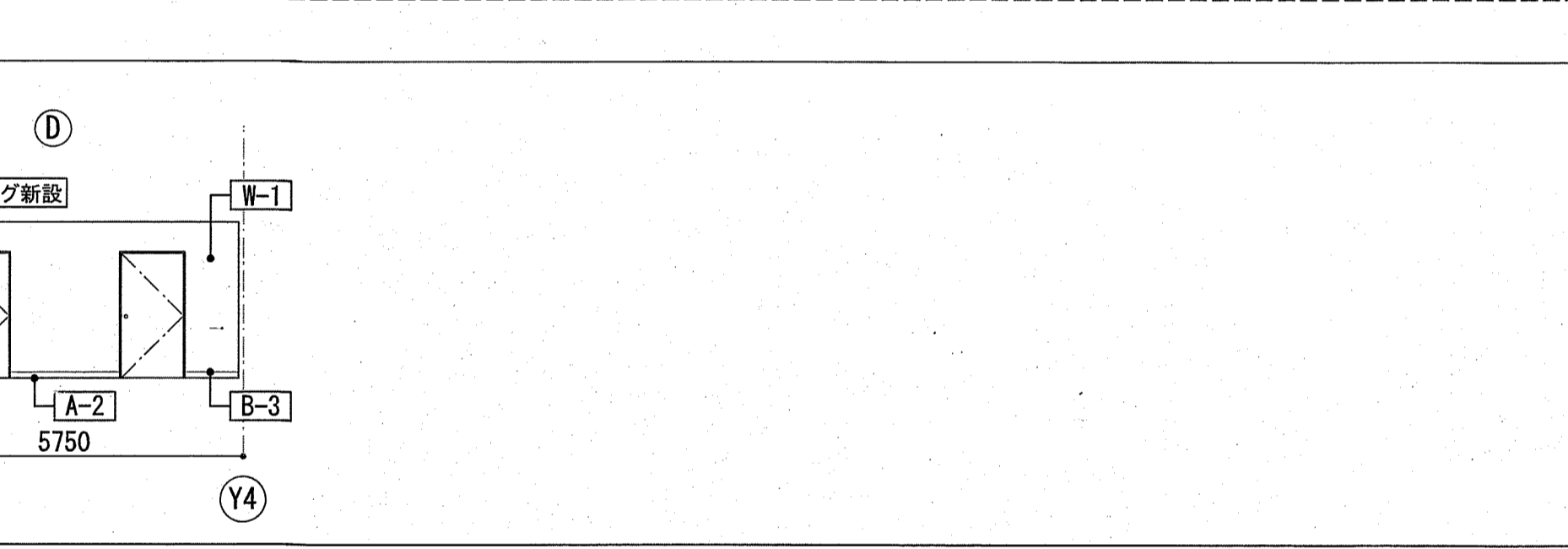
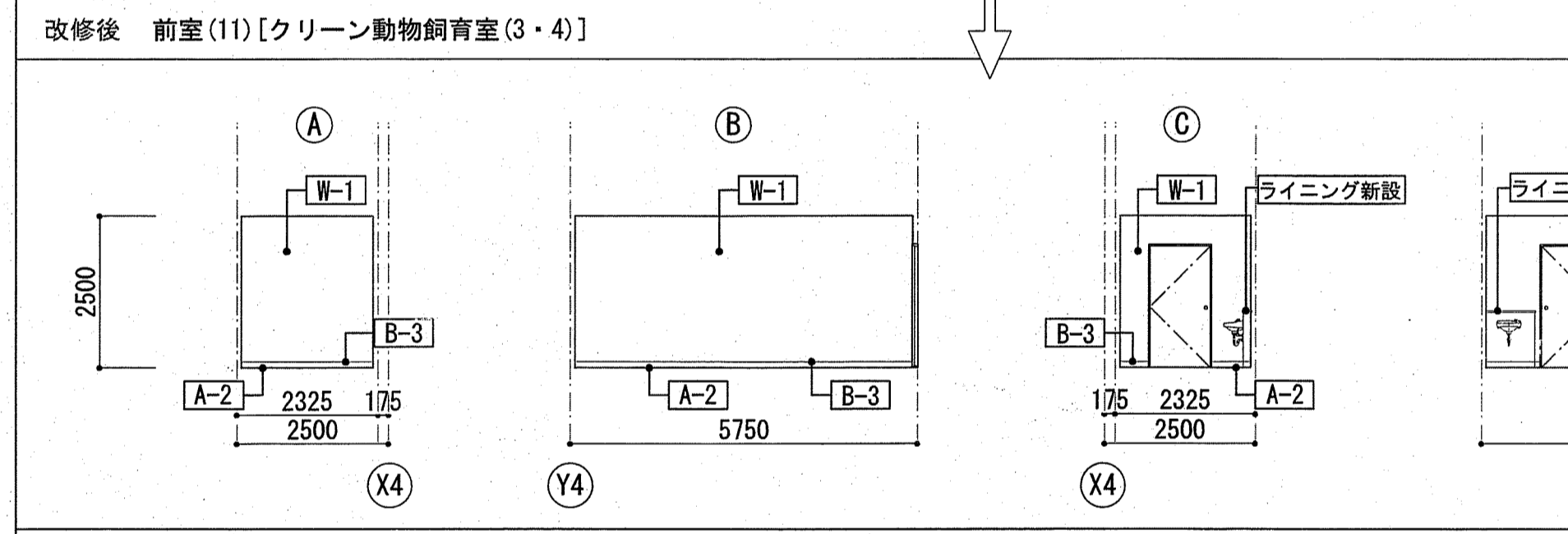
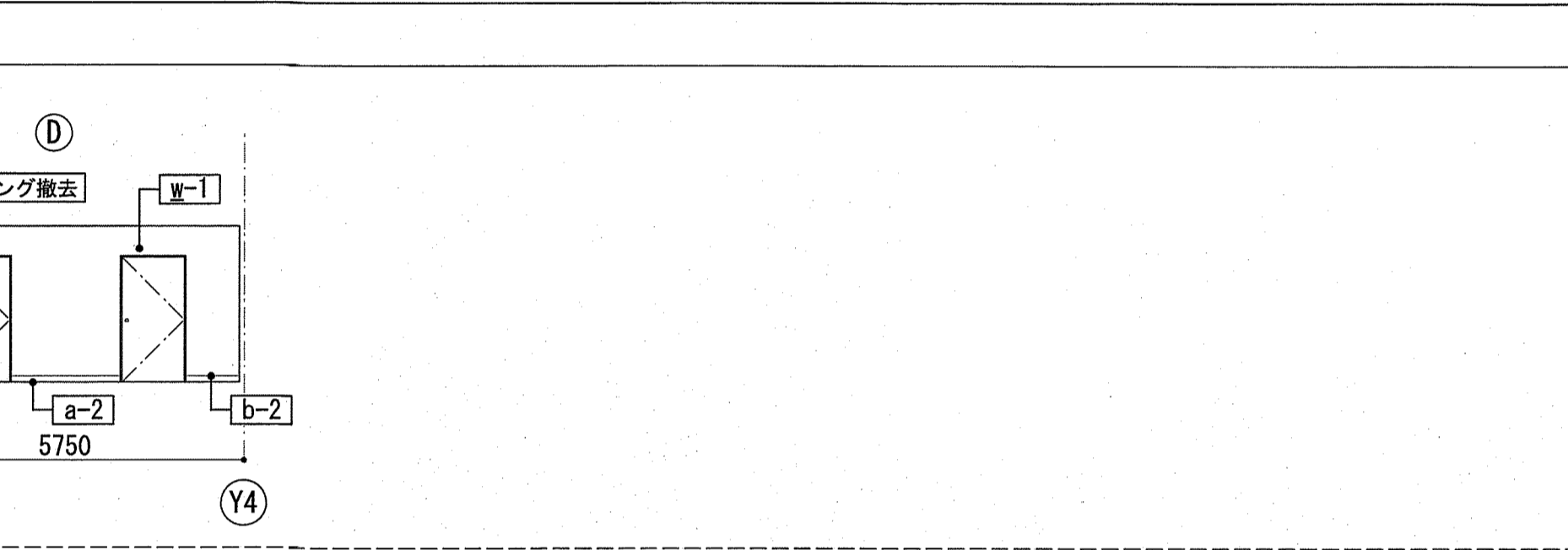
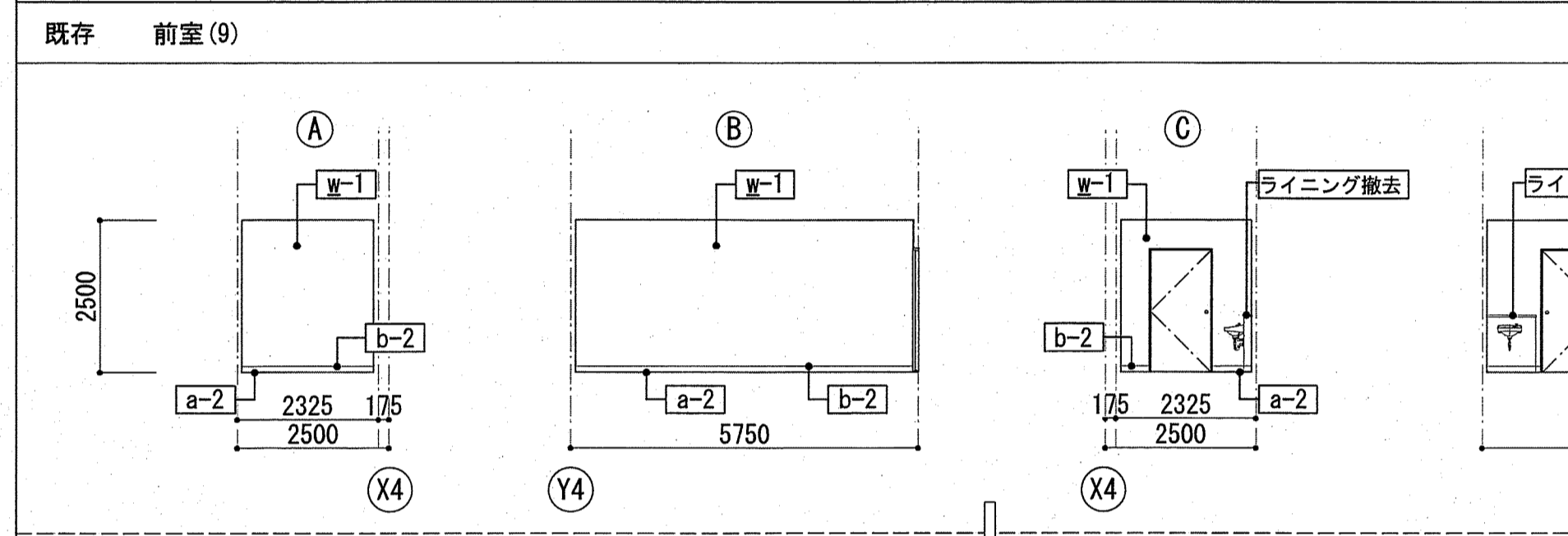
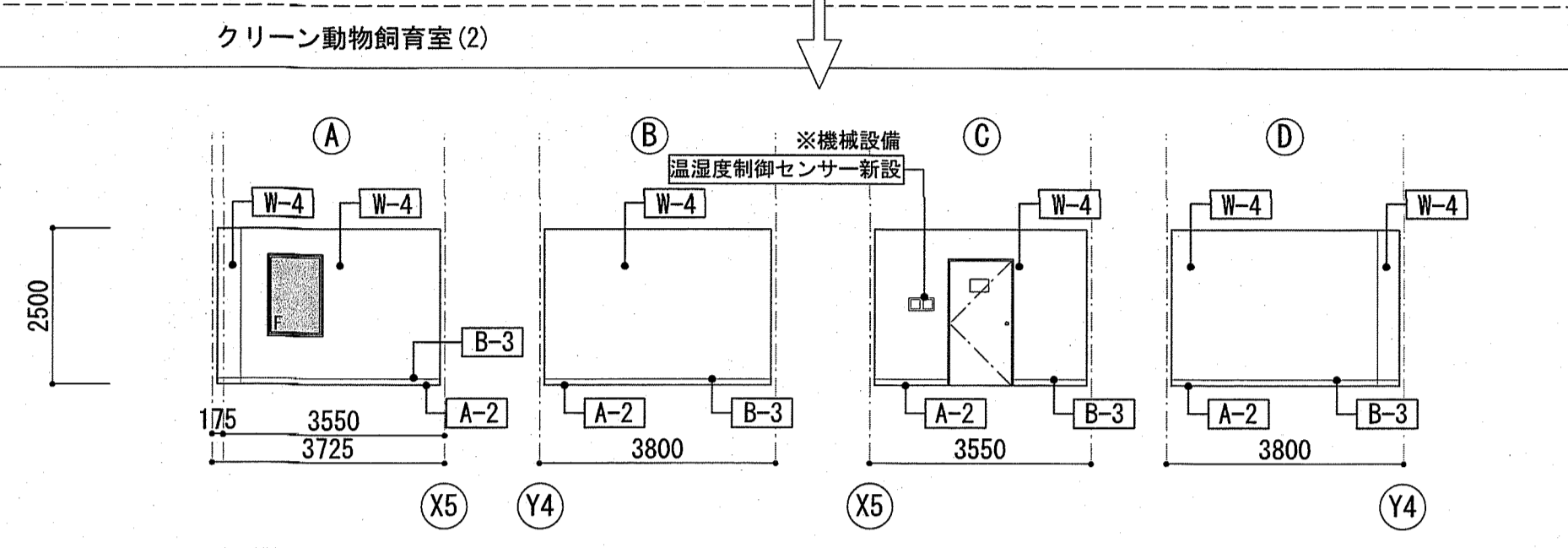
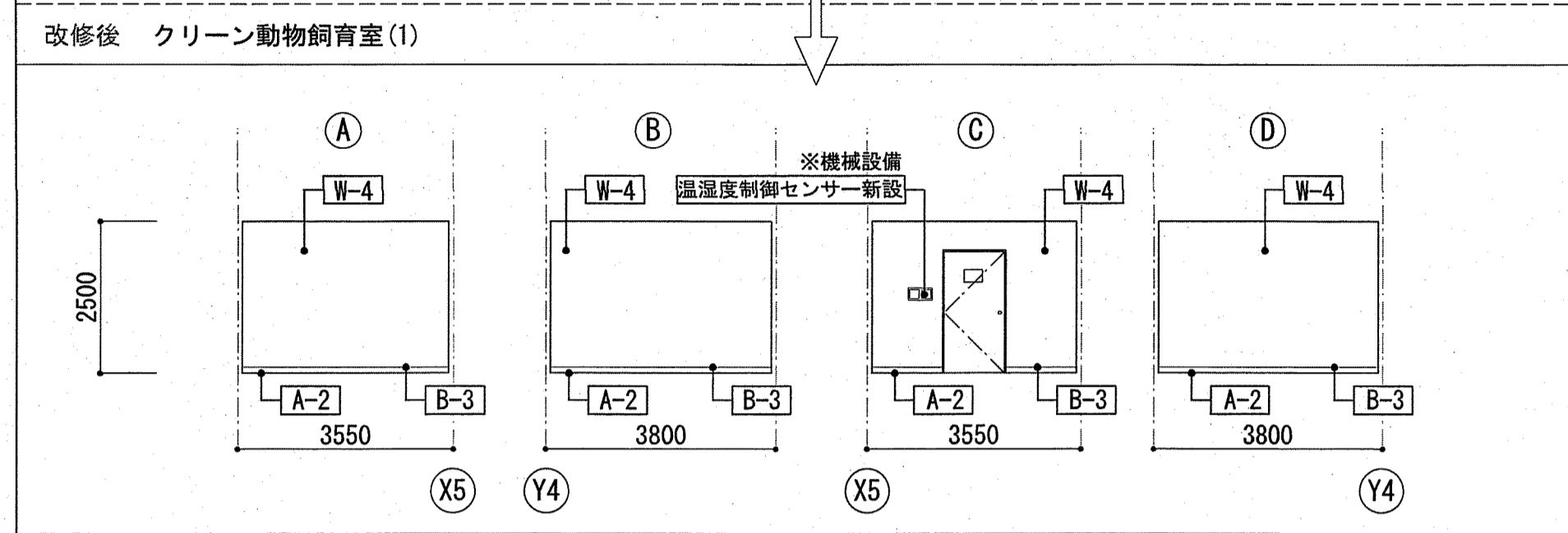
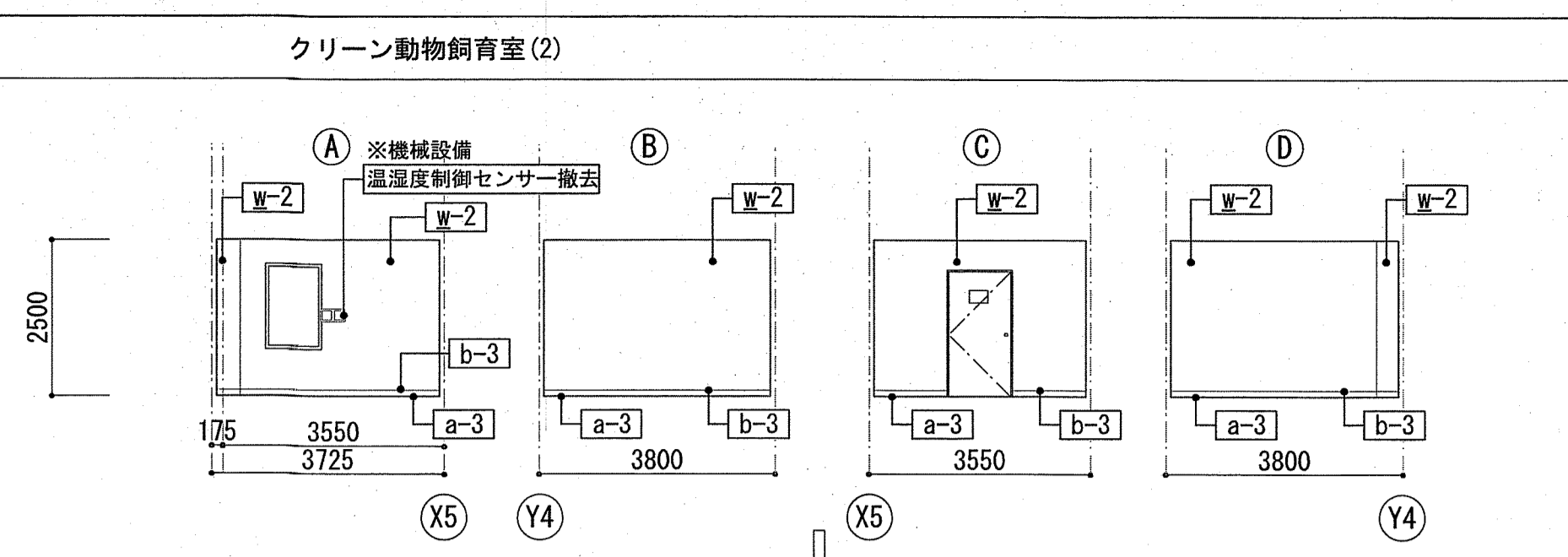
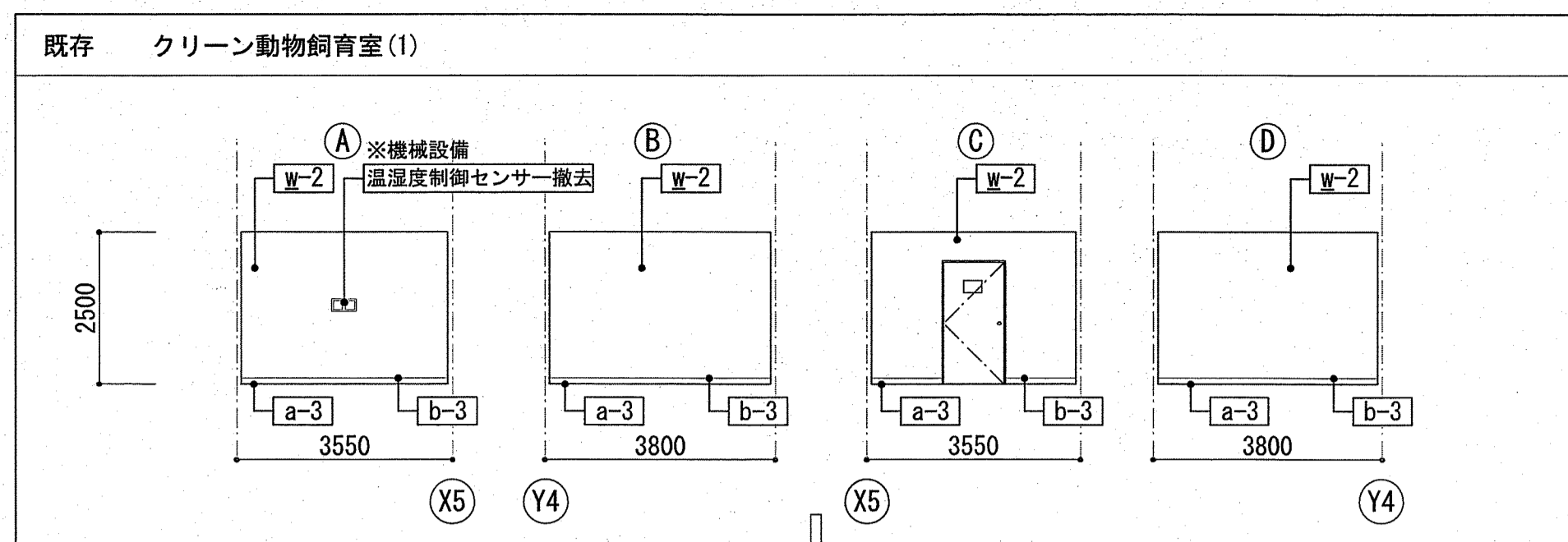
床記号	床仕上 (既存)	(内容)	壁記号 (詳細)	壁仕上	(内容)
a-1	下地: コンクリート金コテ仕上げ (A種) 仕上: VT300角、t=2.0張り ※アスベスト含有レベル3	撤去	W-1 (75) (75) (1150) 15	下地: コンクリート打放し (A種) 薄塗りモルタル	撤去
a-2	下地: コンクリート金コテ仕上げ (A種) 仕上: ビニル床シート t=2.5張り	撤去	W-1a (75) (75) (1150) 15	仕上: 複層仕上塗材E (内部用) ※アスベスト含有レベル3	撤去
a-2a	下地: コンクリート金コテ新張り 仕上: ビニル床シート t=2.5張り	撤去	W-1a (75) (75) (1150) 15	下地: コンクリート打放し (A種) 薄塗りモルタル カッター入れ、撤去	撤去
a-3	下地: コンクリート金コテ仕上げ (A種) 仕上: 合成樹脂塗床材塗り	撤去	W-1a (75) (75) (1150) 15	仕上: 複層仕上塗材E (内部用) ※アスベスト含有レベル3	撤去
a-4	下地: コンクリート金コテ仕上げ (A種) 仕上: 防塵塗装	撤去	W-2 (75) (75) (1150) 15	下地: コンクリート打放し (A種) 薄塗りモルタル	撤去
a-5	下地: 畳床下地材 t=80 仕上: 畳 t=55敷き	撤去	W-2 (75) (75) (1150) 15	仕上: VE	撤去
a-6	下地: 畳床下地材 t=80、合板 t=12 仕上: フローリング t=15張り	撤去	W-2a (75) (75) (1150) 15	下地: コンクリート打放し (A種) 薄塗りモルタル	撤去
a-7	コンクリート金コテ仕上	撤去	W-2a (75) (75) (1150) 15	仕上: VE	撤去
a-8	下地: モルタル コテ押え 仕上: 珪藻土タイル張り	撤去	W-3 (75) (75) (1150) 15	下地: コンクリート打放し (A種) 薄塗りモルタル	撤去
幅木記号	幅木仕上 (既存)	(内容)			
b-1	ビニル幅木 H=100	撤去	W-4 (75) (75) (1150) 15	下地: LGS+GB-R t=12.5 仕上: ビニルクロス張り	撤去
b-1a	ササラビニル幅木	撤去	W-4 (75) (75) (1150) 15	下地: コンクリート打放し (A種) 薄塗りモルタル	撤去
b-2	ビニル床シート H=100巻上げ	撤去	W-5 (75) (75) (1150) 15	仕上: EP-I	撤去
b-2a	ビニル床シート H=50巻上げ コンクリート立上り H=50	撤去	W-5 (75) (75) (1150) 15	下地: LGS+GB-R t=12.5	撤去
b-3	合成樹脂塗床 H=100巻上げ	撤去	W-6 (75) (75) (1150) 15	仕上: EP-I	撤去
b-4	珪藻土タイル	撤去	W-6 (75) (75) (1150) 15	コンクリート打放し (B種)	撤去
b-5	木製置寄せ	撤去	W-7 (75) (75) (1150) 15	仕上: なし	撤去
			W-8 (75) (75) (1150) 15	鋼製パーティション (ガラス窓付)	撤去

床記号	床仕上 (改修)	(内容)	壁記号 (詳細)	壁仕上	(内容)
A-0	既存のまま	撤去	W-0	既存のまま	撤去
A-1	下地: ケレンの上、既存利用 仕上: ビニル床シート t=2.0張り	撤去	W-1 (75) (75) (1150) 15	下地: 既存利用 一部既存LGS+GB-R利用 仕上: 珪藻土EP-I	撤去
A-1a	下地: 新り部分モルタル金コテ押え 仕上: ビニル床シート t=2.0張り	撤去	W-1 (75) (75) (1150) 15	下地: LGS+GB-R t=12.5 現場発泡ウレタン t=20	撤去
A-2	下地: ケレンの上、既存利用 仕上: 特殊塗床	撤去	W-2 (75) (75) (1150) 15	仕上: 下地処理+EP-T	撤去
A-2a	下地: モルタルコテ押え 仕上: 特殊塗床	撤去	W-2 (75) (75) (1150) 15	下地: LGS+GB-F t=12.5 両面二重張り 仕上: 下地処理+EP-T	撤去
A-3	下地: ケレンの上、既存利用 仕上: 防塵塗装	撤去	W-3 (75) (75) (1150) 15	LGS下地1時間耐火壁: S12目選し仕様 【吉野石膏】同等品 認定番号: FP060NP-0289	撤去
A-4	下地: 断熱床下地材 t=80、合板 t=12 仕上: タイルカーペット敷き t=6	撤去	W-4 (75) (75) (1150) 15	下地: 既存利用 一部既存LGS+GB-R利用 仕上: 珪藻土EP-I	撤去
A-5	下地: 断熱床下地材 t=80、合板 t=12 仕上: フローリング張り t=15	撤去	W-4a (75) (75) (1150) 15	下地: 既存利用 仕上: 珪藻土EP-I (防カビ性)	撤去
幅木記号	幅木仕上 (改修)	(内容)			
B-0	既存のまま	撤去	W-5 (75) (75) (1150) 15	下地: LGS+GB-R t=12.5 現場発泡ウレタン t=20	撤去
B-1	ビニル幅木 H=100	撤去	W-5 (75) (75) (1150) 15	仕上: 下地処理+EP-G	撤去
B-1a	ササラビニル幅木	撤去	W-6 (75) (75) (1150) 15	下地: LGS+GB-F t=12.5 両面二重張り 仕上: 下地処理+EP-G	撤去
B-2	ビニル床シート H=100巻上げ アルミ立上げ見切り	撤去	W-6 (75) (75) (1150) 15	LGS下地1時間耐火壁: S12目選し仕様 【吉野石膏】同等品 認定番号: FP060NP-0289	撤去
B-3	特殊塗床 H=100巻上げ	撤去	W-7 (75) (75) (1150) 15	下地: LGS+GB-R t=12.5 現場発泡ウレタン t=20	撤去
B-3a	特殊塗床 H=100巻上げ ボード取り合い部シーリング	撤去	W-7 (75) (75) (1150) 15	仕上: フッ素系 クリーンクロス張り	撤去
B-4	木製幅木 H=60 OS・CL	撤去	W-8 (75) (75) (1150) 15	下地: LGS于島 GW24K t=50 + GB-F t=12.5両面二重張り 仕上: フッ素系クリーンクロス張り LGS下地1時間耐火壁: S12目選し仕様 【吉野石膏】同等品 認定番号: FP060NP-0175、 FP060NP-0175、 FP060NP-0175、 FP060NP-0175	撤去
B-5	SUS304 HL t=1.0 H=400	撤去	W-8 (75) (75) (1150) 15	仕上: フッ素系 クリーンクロス張り	撤去
W-12	下地: 既存利用 仕上: ステンレス t=1.0、SUS304 HL	撤去	W-9 (75) (75) (1150) 15	下地: 既存利用 一部既存LGS+GB-R利用	撤去
W-12a	下地: LGS于島 GW24K t=50 + GB-F t=12.5両面二重張り 仕上: ステンレス t=1.0、SUS304 HL LGS下地1時間耐火壁: S12目選し仕様 【吉野石膏】同等品 認定番号: FP060NP-0175、 FP060NP-0175、 FP060NP-0175、 FP060NP-0175	撤去	W-9 (75) (75) (1150) 15	仕上: ビニルクロス (不燃) 張り	撤去
W-12a	下地: LGS+GB-R t=12.5 両面二重張り 仕上: 下地処理+フッ素系 クリーンクロス張り	撤去	W-10 (75) (75) (1150) 15	下地: LGS+GB-R t=12.5 現場発泡ウレタン t=20	撤去
W-3a	下地: LGS+GB-R t=12.5 両面二重張り 仕上: 下地処理+フッ素系 クリーンクロス張り	撤去	W-11 (75) (75) (1150) 15	仕上: ビニルクロス (不燃) 張り	撤去
W-3a	下地: LGS GW24K t=50 + GB-S t=12.5両面二重張り 仕上: 下地処理+EP-T	撤去	W-11 (75) (75) (1150) 15	下地: LGS GW24K t=50 + GB-S t=12.5両面二重張り 仕上: 下地処理+EP-T	撤去

業務名称
山梨大学(下河東)動物実験施設(Ⅲ期)改修設計業務
国立大学法人 山梨大学 施設・環境部
担当
株

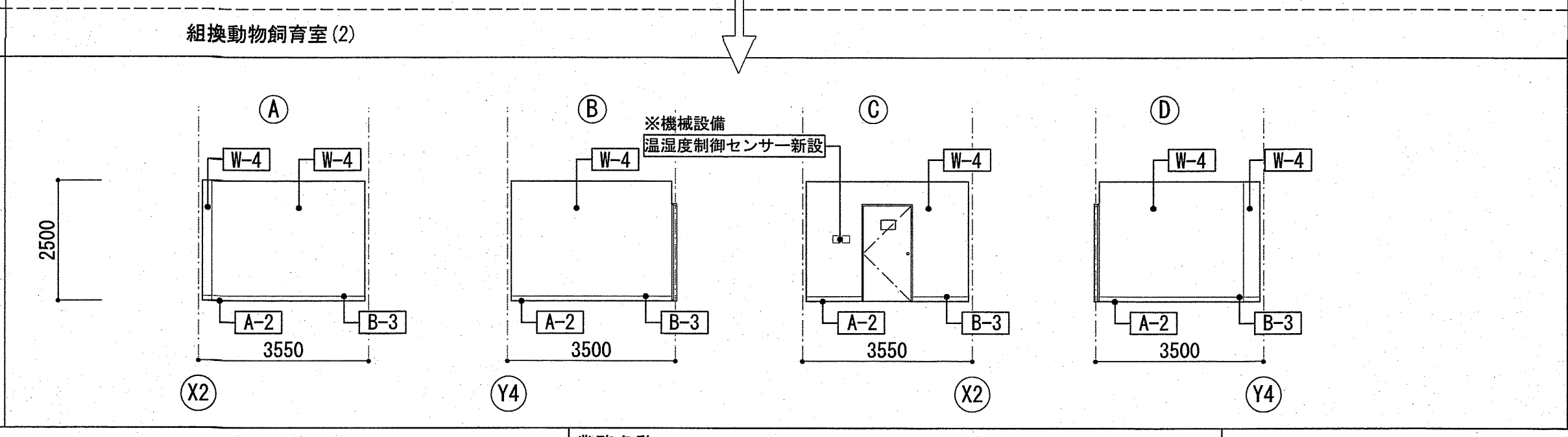
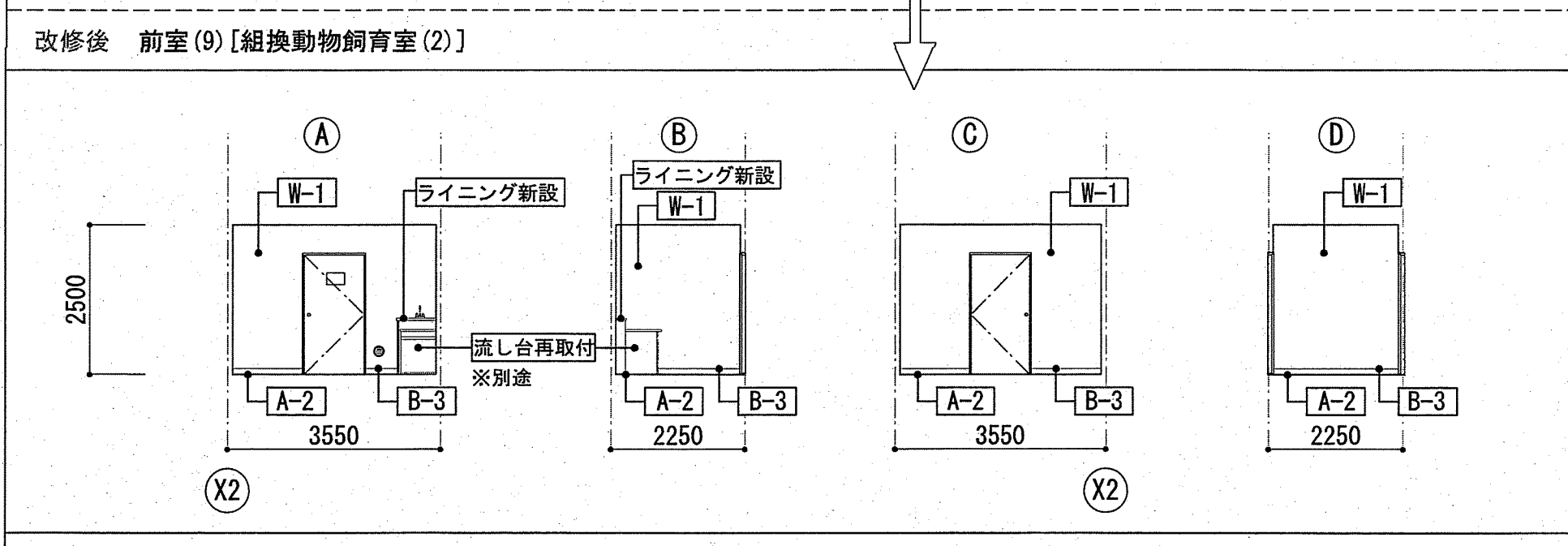
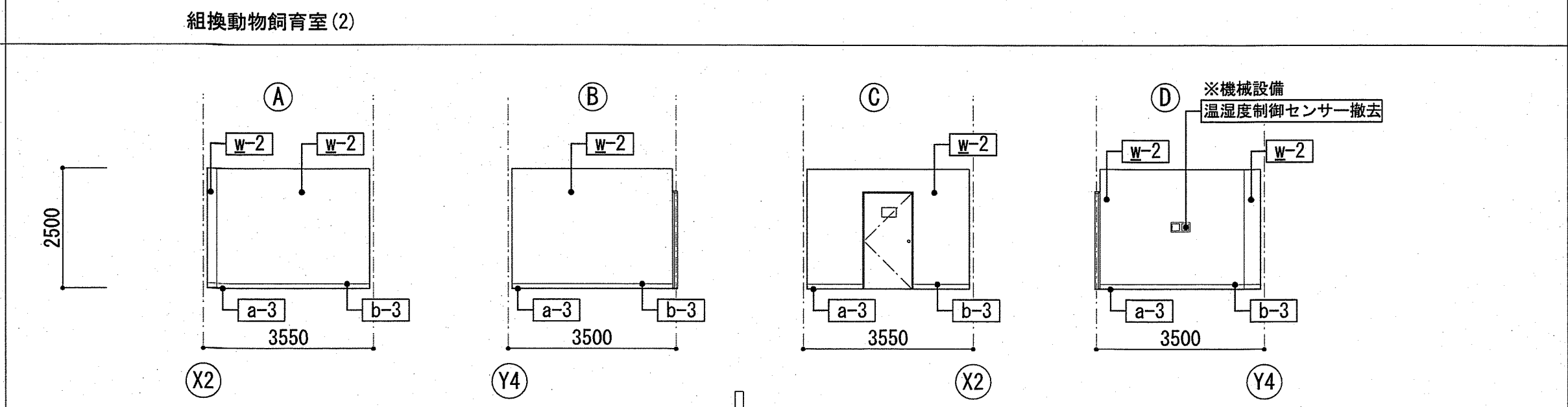
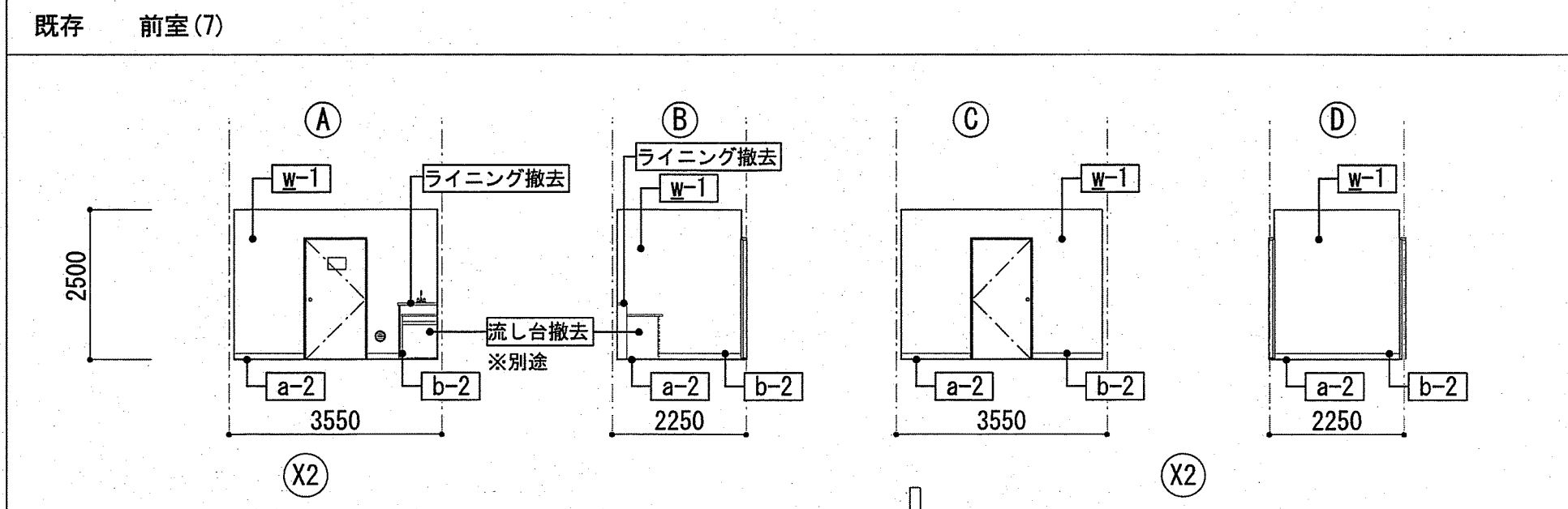
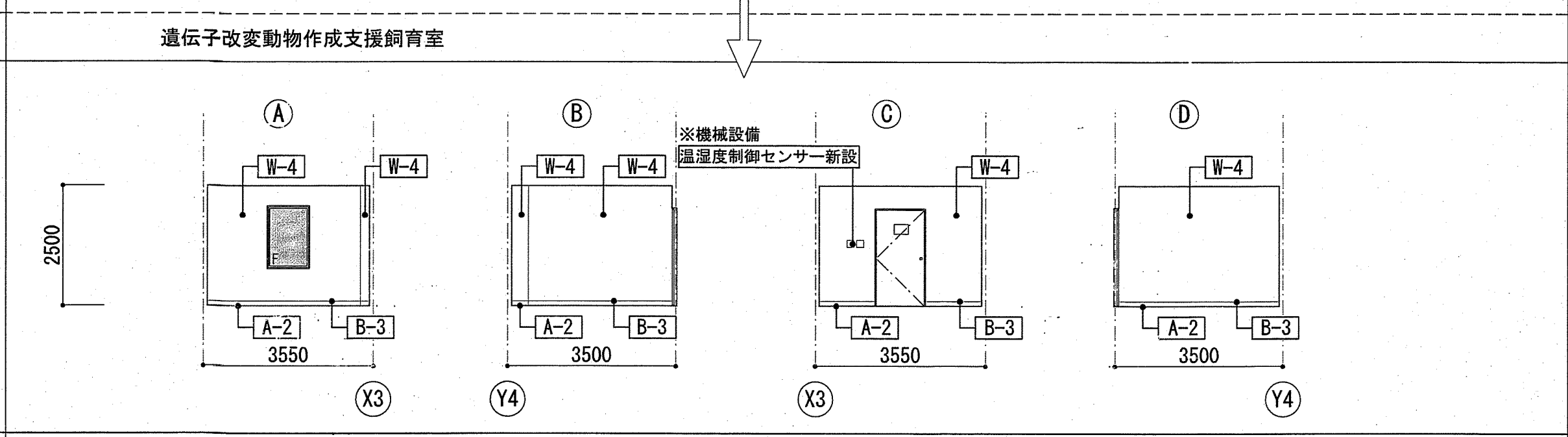
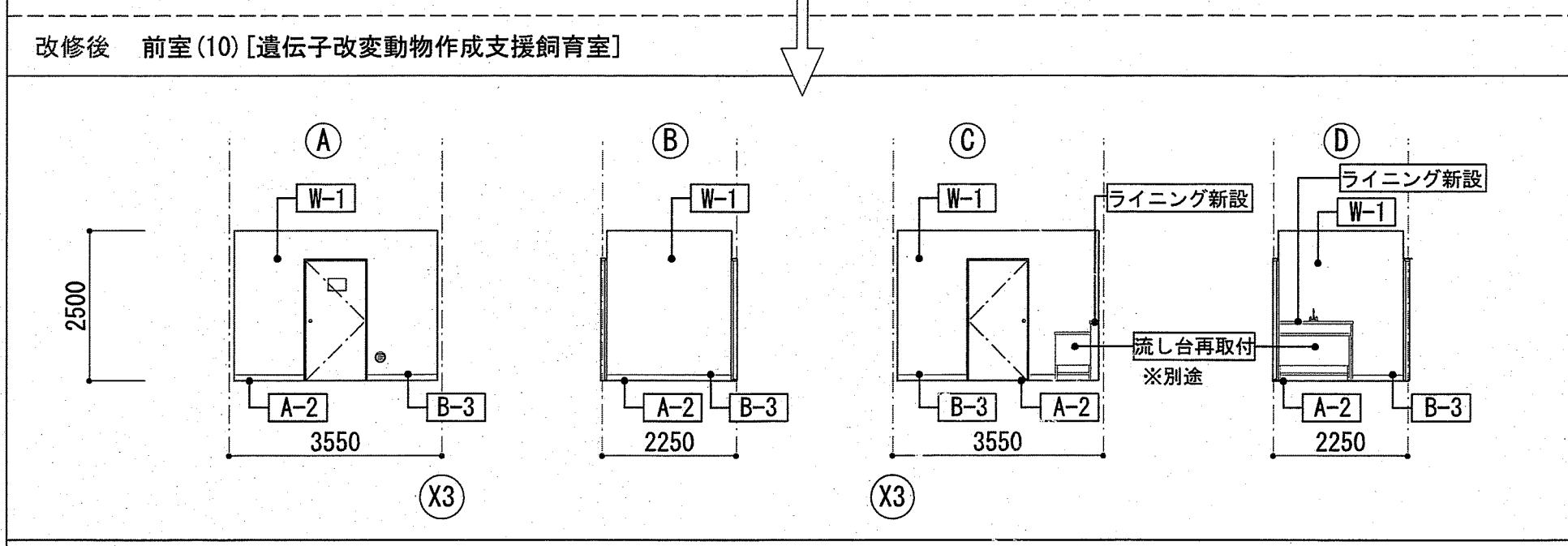
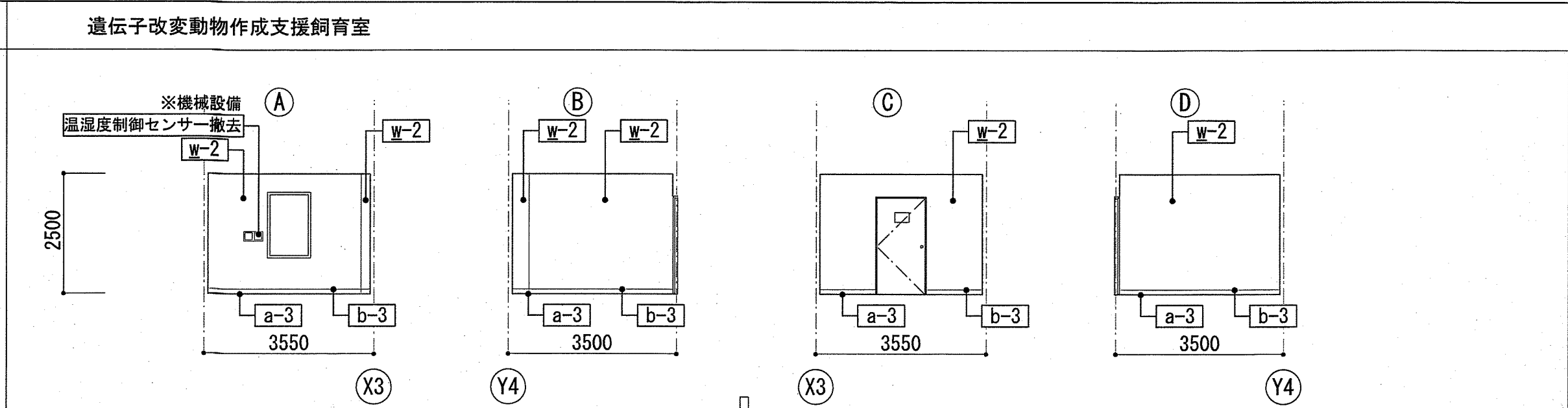
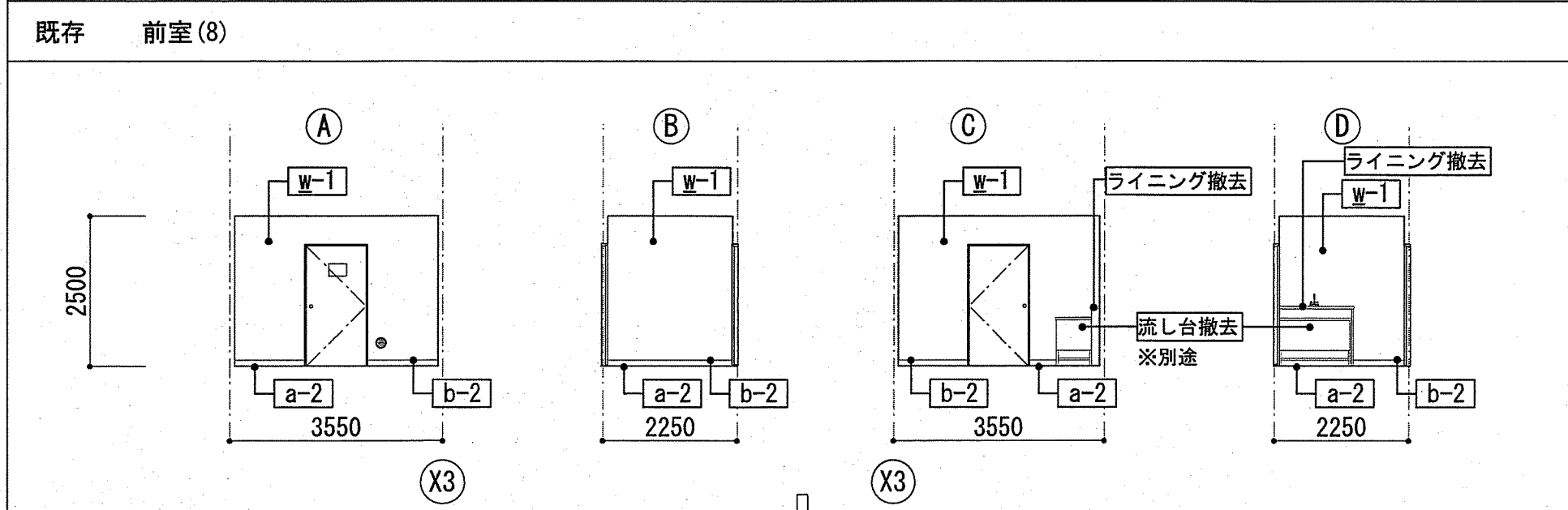
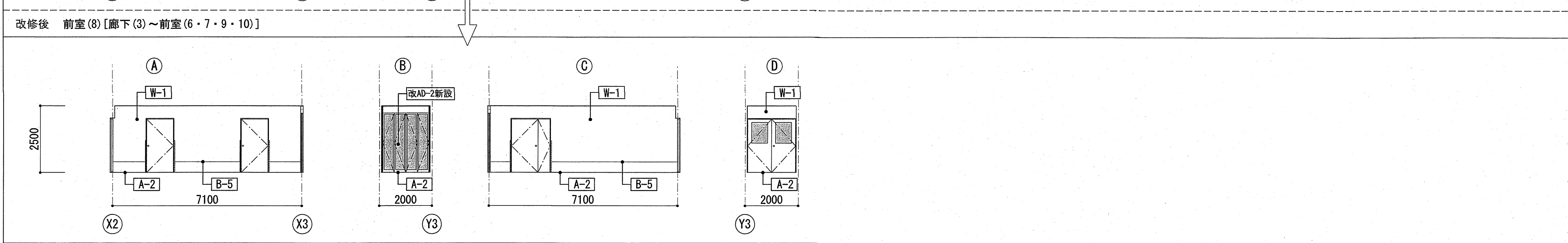
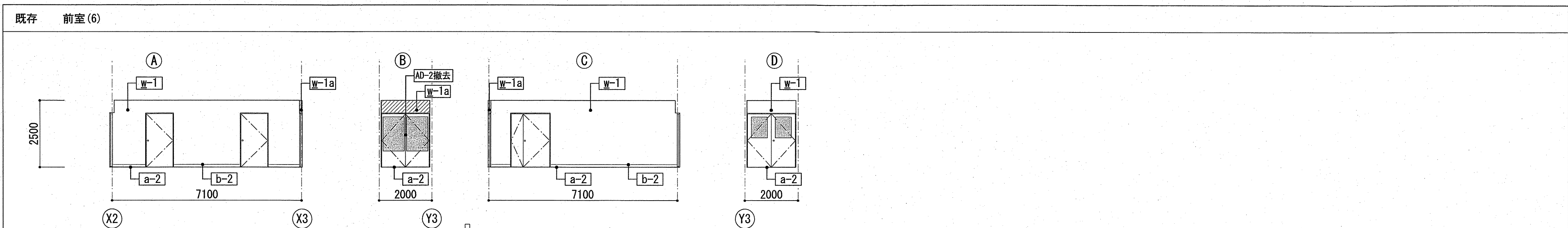
株式会社 A-un 設計 一級建築士事務所
Breathings 'A-un' Architects & Engineers Inc.
本社: 長野県長野市青木島町青木島乙516-1 0Tビル2F
TEL: 026-247-8221
一級建築士事務所 長野県知事登録 (長野) A第64282号
一級建築士大臣登録 第217782号 設備設計一級建築士 第826号 夏目 淳

工事名称
山梨大学(下河東)動物実験施設(Ⅲ期)改修工事
図面名称
展開図-8
SCALE
A1: 1/100
A3: 1/200
DATE
2023/08
NO.
A-36



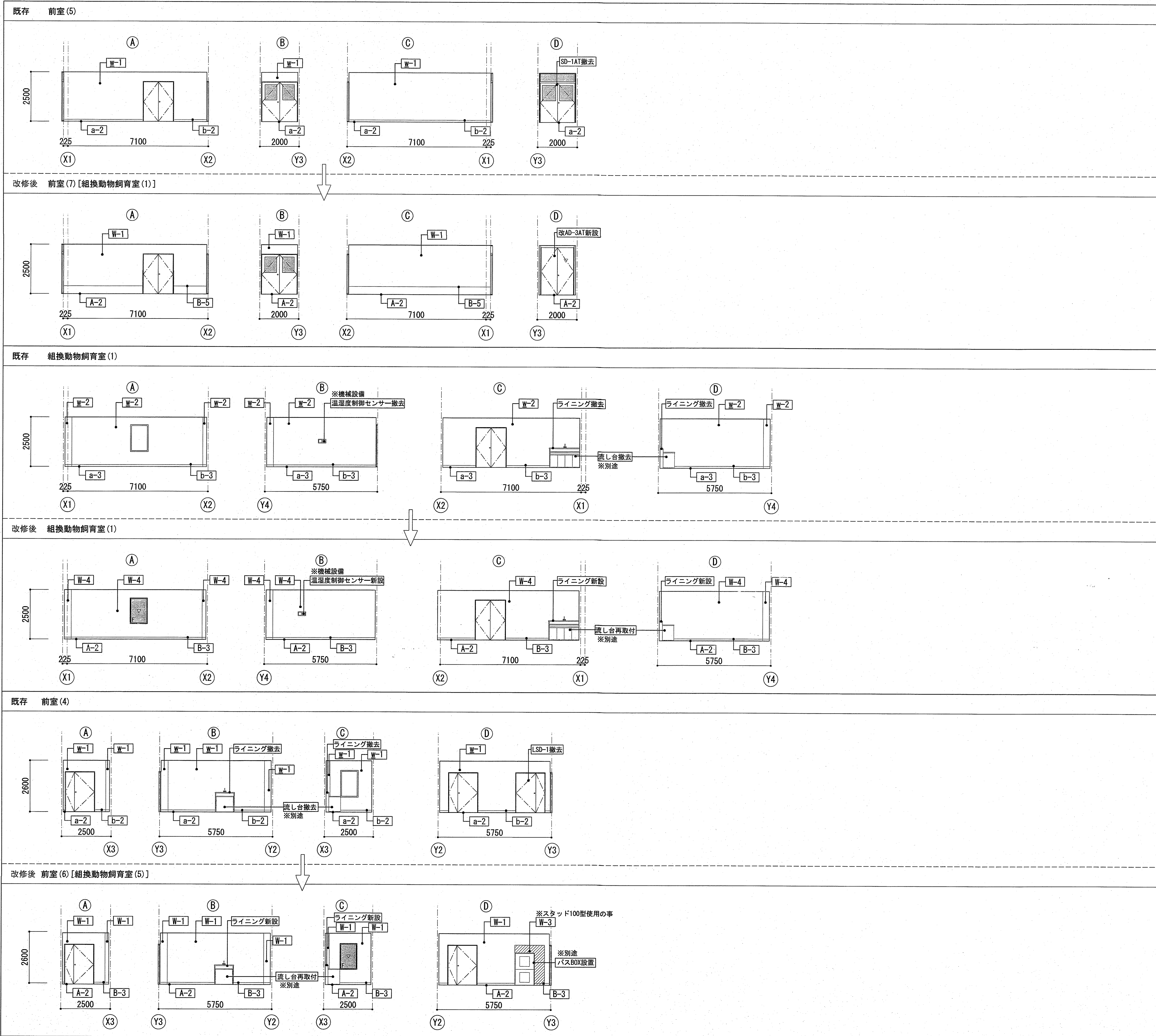
床記号	床仕上 (既存)	(内容)	壁記号 (詳細)	壁仕上	(内容)
a-1	下地: コンクリート金コテ仕上げ (A種) 仕上: VI300角, t=2.0張り ※アスベスト含有レベル3	存置 撤去	W-1 ⑦5 ⑦5 ①150 ①15	下地: コンクリート打放し (A種) 薄塗リモルタル	存置 封じ込め
a-2	下地: コンクリート金コテ仕上げ (A種) 仕上: ビニル床シート t=2.5張り	存置 撤去	W-1a ⑦5 ⑦5 ⑤1 ①150 ①15	下地: コンクリート打放し (A種) 薄塗リモルタル カッター入れ, 撤去 仕上: 複層仕上塗材 (内装用) ※アスベスト含有レベル3	撤去
a-2a	下地: コンクリート金コテ張り 仕上: ビニル床シート t=2.5張り	撤去	W-2 ⑦5 ⑦5 ①150 ①15	下地: コンクリート打放し (A種) 薄塗リモルタル	存置
a-3	下地: コンクリート金コテ仕上げ (A種) 仕上: 合成樹脂塗床材塗り	存置 撤去	W-2a ⑦5 ⑦5 ⑤1 ①150 ①15	下地: コンクリート打放し (A種) 薄塗リモルタル カッター入れ, 撤去 仕上: VE	撤去 存置
a-4	下地: コンクリート金コテ仕上げ (A種) 仕上: 防塵塗装	存置	W-3 ⑦5 ⑦5 ①150 ①15	下地: コンクリート打放し (A種) 薄塗リモルタル	存置
a-5	下地: 畳床下地材 t=80 仕上: 畳 t=55敷き	撤去	W-4 ⑦5 ⑦5 ①150 ①15	下地: コンクリート打放し (A種) 薄塗リモルタル カッター入れ, 撤去 仕上: VE	撤去
a-6	下地: 畳床下地材 t=80, 合板 t=12 仕上: フローリング t=15張り	撤去	W-5 ⑦5 ⑦5 ⑤1 ①150 ①15	下地: LGS+GB-R t=12.5 両面二重張り 仕上: ビニルクロス張り	撤去
a-7	コンクリート金コテ仕上	存置	W-6 ⑦5 ⑦5 ⑤1 ①150 ①15	下地: コンクリート打放し (A種) 薄塗リモルタル	存置
a-8	下地: モルタル コテ押え 仕上: 珪藻土タイル張り	存置 撤去	W-7 ⑦5 ⑦5 ①150 ①15	下地: コンクリート打放し (B種) 仕上: なし	存置
幅木記号	幅木仕上 (既存)	(内容)			
b-1	ビニル幅木 H=100	撤去	W-8 ⑦5 ⑦5 ①150 ①15	銅製パーテーション (ガラス窓付)	撤去
b-1a	ササラビニル幅木	撤去			
b-2	ビニル床シート H=100巻上げ	撤去			
b-2a	ビニル床シート H=50巻上げ コンクリート立上り H=50	撤去			
b-3	合成樹脂塗床 H=100巻上げ	撤去			
b-4	珪藻土タイル	存置			
b-5	木製貴寄せ	撤去			

床記号	床仕上 (改修)	(内容)	壁記号 (詳細)	壁仕上	(内容)
A-0	既存のまま	存置	W-0	既存のまま	存置
A-1	下地: ケレンの上, 既存利用 仕上: ビニル床シート t=2.0張り	存置 新設	W-1 ①00 ⑦5 ⑤0 ①175 ①20	下地: 既存利用 一部既存 LGS+GB-R 利用 仕上: 下地処理+EP-T	存置 新設
A-1a	下地: 張り部分モルタル金コテ押え 仕上: ビニル床シート t=2.0張り	改修 新設	W-2 ①00 ⑦5 ⑤0 ①175 ①20	下地: LGS+GB-R t=12.5 現場発泡ウレタン t=20	新設
A-2	下地: ケレンの上, 既存利用 仕上: 特殊塗床	存置 新設	W-3 ①00 ⑦5 ⑤0 ①175 ①20	下地: LGS+GB-R t=12.5 両面二重張り 仕上: 下地処理+EP-T	新設
A-2a	下地: モルタル金コテ押え 仕上: 特殊塗床	改修 新設	W-4 ①00 ⑦5 ⑤0 ①175 ①20	LGS下地1時間耐火壁 S12目隠し仕様 【吉野石膏】 同等品 耐火構造認定番号: FP060NP-0289	新設
A-3	下地: ケレンの上, 既存利用 仕上: 防塵塗装	存置 新設	W-4a ①00 ⑦5 ⑤0 ①175 ①20	下地: 既存利用 一部既存 LGS+GB-R 利用 仕上: 下地処理+EP-T	存置 新設
A-4	下地: 断熱床下地材 T=80, 合板 t=12 仕上: タイルカーペット敷き t=6	新設 新設	W-5 ①00 ⑦5 ⑤0 ①175 ①20	下地: LGS+GB-R t=12.5 現場発泡ウレタン t=20 仕上: 下地処理+EP-T	新設
A-5	下地: 断熱床下地材 T=80, 合板 t=12 仕上: フローリング張り t=15	新設 新設	W-6 ①00 ⑦5 ⑤0 ①175 ①20	下地: LGS+GB-R t=12.5 現場発泡ウレタン t=20	新設
幅木記号	幅木仕上 (改修)	(内容)			
B-0	既存のまま	存置	W-7 ①00 ⑦5 ⑤0 ①175 ①20	下地: LGS+GB-R t=12.5 現場発泡ウレタン t=20 仕上: 下地処理+EP-T	新設
B-1	ビニル幅木 H=100	新設	W-8 ①00 ⑦5 ⑤0 ①175 ①20	下地: LGS+GB-R t=12.5 両面二重張り 仕上: 下地処理+EP-T	新設
B-1a	ササラビニル幅木	新設	W-9 ①00 ⑦5 ⑤0 ①175 ①20	LGS下地1時間耐火壁 S12目隠し仕様 【吉野石膏】 同等品 耐火構造認定番号: FP060NP-0289	新設
B-2	ビニル床シート H=100巻上げ アルミ立上げ見切り	新設	W-10 ①00 ⑦5 ⑤0 ①175 ①20	下地: LGS+GB-R t=12.5 現場発泡ウレタン t=20	新設
B-3	特殊塗床 H=100巻上げ	新設	W-11 ①00 ⑦5 ⑤0 ①175 ①20	下地: LGS+GB-R t=12.5 現場発泡ウレタン t=20 仕上: フッ素系 クリーニングクロス張り	新設
B-3a	特殊塗床 H=100巻上げ ボンド取り合い部シーリング	新設			
B-4	木製幅木 H=60 OS・CL	新設			
B-5	SUS304 HL t=1.0 H=400	新設			
W-12	下地: 既存利用 仕上: 下地処理+EP-T	存置 新設			
W-12a	下地: LGS+GB-R t=1.0, SUS304 HL 仕上: LGS+GB-R t=12.5 現場発泡ウレタン t=20	新設			
W-3a	下地: LGS+GB-R t=12.5 両面二重張り 仕上: 下地処理+フッ素系 クリーニングクロス張り	新設			



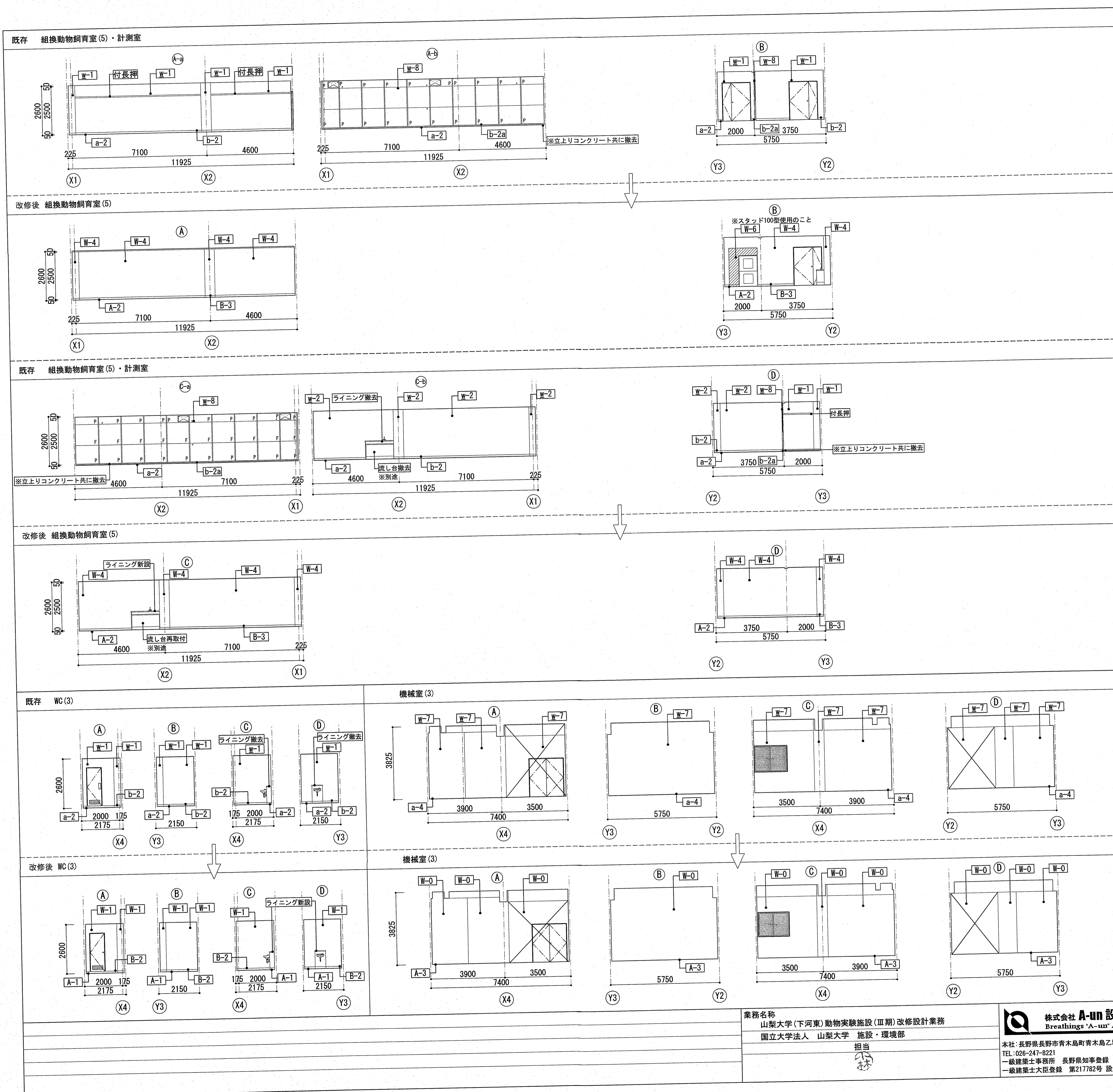
床記号	床仕上 (既存)	(内容)	壁記号 (詳細)	壁仕上	(内容)
a-1	下地: コンクリート金コテ仕上げ (A種) 仕上: VT300角、t=2.0張り ※アスベスト含有レベル3	存置 撤去	W-1 (75) (75) 1(150)15	下地: コンクリート打放し (A種) 薄塗りモルタル	存置 封じ込め
a-2	下地: コンクリート金コテ仕上げ (A種) 仕上: ビニル床シート t=2.5張り	存置 撤去	W-1a (75) (75) 51(150)15	下地: コンクリート打放し (A種) 薄塗りモルタル 仕上: 複層仕上塗材E(内部用) ※アスベスト含有レベル3	撤去 撤去
a-2a	下地: コンクリート金コテ新張り 仕上: ビニル床シート t=2.5張り	撤去 撤去	W-2 (75) (75) 1(150)15	下地: コンクリート打放し (A種) 薄塗りモルタル	撤去 存置
a-3	下地: コンクリート金コテ仕上げ (A種) 仕上: 合成樹脂塗床材塗り	存置 撤去	W-2a (75) (75) 51(150)15	下地: コンクリート打放し (A種) 薄塗りモルタル	存置 撤去
a-4	下地: コンクリート金コテ仕上げ (A種) 仕上: 防塵塗装	存置 存置	W-3 (75) (75) 1(150)15	下地: コンクリート打放し (A種) 薄塗りモルタル	存置 撤去
a-5	下地: 畳床下地材 t=80 仕上: 畳 t=55敷き	撤去 撤去	W-4 (75) (75) 1(150)15	下地: コンクリート打放し (A種) 薄塗りモルタル	撤去 撤去
a-6	下地: 畳床下地材 t=80、合板 t=12 仕上: フローリング t=15張り	撤去 撤去	W-5 (75) (75) 51(150)15	下地: コンクリート打放し (A種) 薄塗りモルタル	撤去 撤去
a-7	コンクリート金コテ仕上	存置 存置	W-6 (75) (75) 1(150)15	下地: コンクリート打放し (A種) 薄塗りモルタル	撤去 撤去
a-8	下地: モルタル コテ押え 仕上: 珪藻土タイル張り	存置 存置	W-7 (75) (75) 1(150)15	下地: コンクリート打放し (A種) 薄塗りモルタル	撤去 撤去
幅木記号	幅木仕上 (既存)	(内容)			
b-1	ビニル幅木 H=100	撤去	W-8 (75) (75) 1(150)15	下地: LGS+GB-R t=12.5 仕上: ビニルクロス張り	存置 撤去
b-1a	ササラビニル幅木	撤去	W-9 (75) (75) 1(150)15	下地: コンクリート打放し (A種) 薄塗りモルタル	存置 存置
b-2	ビニル床シート H=100巻上げ	撤去	W-10 (75) (75) 1(150)15	下地: LGS+GB-R t=12.5 仕上: EP-I	存置 存置
b-2a	ビニル床シート H=50巻上げ コンクリート立上り H=50	撤去 撤去	W-11 (75) (75) 1(150)15	下地: LGS+GB-R t=12.5 仕上: EP-I	存置 存置
b-3	合成樹脂塗床材 H=100巻上げ	撤去	W-12 (75) (75) 1(150)15	下地: コンクリート打放し (B種)	存置
b-4	珪藻土タイル	存置	W-13 (75) (75) 1(150)15	仕上: なし	存置
b-5	木製畳寄せ	撤去	W-14 (75) (75) 1(150)15	鋼製パーティション (ガラス窓付)	撤去

床記号	床仕上 (改修)	(内容)	壁記号 (詳細)	壁仕上	(内容)
A-0	既存のまま	存置	W-0	既存のまま	存置
A-1	下地: ケレンの上、既存利用 仕上: ビニル床シート t=2.0張り	存置 新設	W-1 (75) (75) 1(150)15	下地: 既存利用 一部既存LGS+GB-R利用 仕上: 珪藻土EP-I	存置 新設
A-1a	下地: 新り部分モルタル金コテ押え 仕上: ビニル床シート t=2.0張り	改修 新設	W-2 (75) (75) 1(150)15	下地: LGS+GB-R t=12.5 現場発泡ウレタン t=20	新設
A-2	下地: ケレンの上、既存利用 仕上: 特殊塗床	存置 新設	W-3 (75) (75) 1(150)15	下地: LGS+GB-R t=12.5 仕上: 珪藻土EP-I	新設
A-2a	下地: モルタルコテ押え 仕上: 特殊塗床	改修 新設	W-4 (75) (75) 1(150)15	下地: LGS+GB-R t=12.5 仕上: 珪藻土EP-I	新設
A-3	下地: ケレンの上、既存利用 仕上: 防塵塗装	存置 新設	W-5 (75) (75) 1(150)15	LGS下地1時間耐火壁: S12目隠し仕様 【吉野石膏】同等品 認定番号: FP060NP-0289	新設
A-4	下地: 断熱床下地材 t=80、合板 t=12 仕上: タイルカーペット敷き t=6	新設 新設	W-6 (75) (75) 1(150)15	下地: 既存利用 一部既存LGS+GB-R利用 仕上: 珪藻土EP-I	存置 新設
A-5	下地: 断熱床下地材 t=80、合板 t=12 仕上: フローリング張り t=15	新設 新設	W-7 (75) (75) 1(150)15	下地: 既存利用 仕上: 珪藻土EP-I	存置 新設
幅木記号	幅木仕上 (改修)	(内容)			
B-0	既存のまま	存置	W-8 (75) (75) 1(150)15	下地: LGS+GB-R t=12.5 現場発泡ウレタン t=20	新設
B-1	ビニル幅木 H=100	新設	W-9 (75) (75) 1(150)15	下地: LGS+GB-R t=12.5 仕上: 珪藻土EP-I	新設
B-1a	ササラビニル幅木	新設	W-10 (75) (75) 1(150)15	下地: LGS+GB-R t=12.5 仕上: 珪藻土EP-I	新設
B-2	ビニル床シート H=100巻上げ アルミ立上げ見切り	新設	W-11 (75) (75) 1(150)15	下地: LGS+GB-R t=12.5 現場発泡ウレタン t=20	新設
B-3	特殊塗床 H=100巻上げ	新設	W-12 (75) (75) 1(150)15	仕上: フッ素系 クリンクロス張り	新設
B-3a	特殊塗床 H=100巻上げ ポード取り合い部シーリング	新設	W-13 (75) (75) 1(150)15	下地: LGS+GB-R t=12.5 仕上: フッ素系クリンクロス張り LGS下地1時間耐火壁: S12目隠し仕様 【吉野石膏】同等品 認定番号: FP060NP-0175 認定番号: S01-0110 (S01LD)	新設
B-4	木製幅木 H=60 OS・CL	新設	W-14 (75) (75) 1(150)15	下地: 既存利用 一部既存LGS+GB-R利用 仕上: ビニルクロス (不燃)	新設
B-5	SUS304 HL t=1.0 H=400	新設	W-15 (75) (75) 1(150)15	下地: LGS+GB-R t=12.5 仕上: 珪藻土EP-I	新設
W-12	下地: 既存利用 仕上: 珪藻土EP-I	存置 新設	W-16 (75) (75) 1(150)15	下地: 既存利用 一部既存LGS+GB-R利用 仕上: ビニルクロス (不燃)	存置 新設
W-12a	下地: LGS+GB-R t=12.5 仕上: ステンレス t=1.0 SUS304 HL LGS下地1時間耐火壁: S12目隠し仕様 【吉野石膏】同等品 認定番号: FP060NP-0175 認定番号: S01-0110 (S01LD)	新設	W-17 (75) (75) 1(150)15	下地: LGS+GB-R t=12.5 仕上: フッ素系クリンクロス張り LGS下地1時間耐火壁: S12目隠し仕様 【吉野石膏】同等品 認定番号: FP060NP-0175 認定番号: S01-0110 (S01LD)	新設
W-3a	下地: LGS+GB-R t=12.5 仕上: 珪藻土EP-I	新設	W-18 (75) (75) 1(150)15	下地: LGS+GB-R t=12.5 仕上: 珪藻土EP-I	新設



床記号	床仕上 (既存)	(内容)	壁記号 (詳細)	壁仕上	(内容)
a-1	下地: コンクリート金コテ仕上 (A種) 仕上: VT300角、t=2.0張り ※アスベスト含有レベル3	撤去	W-1	下地: コンクリート打放し (A種) 薄塗りモルタル 仕上: 複層仕上塗材E (内部用) ※アスベスト含有レベル3	撤去
a-2	下地: コンクリート金コテ仕上 (A種) 仕上: ビニル床シート t=2.5張り	撤去	W-1a	下地: コンクリート打放し (A種) 薄塗りモルタル 仕上: 複層仕上塗材E (内部用) ※アスベスト含有レベル3	撤去
a-2a	下地: コンクリート金コテ新り 仕上: ビニル床シート t=2.5張り	撤去	W-2	下地: コンクリート打放し (A種) 薄塗りモルタル 仕上: VE	撤去
a-3	下地: コンクリート金コテ仕上 (A種) 仕上: 合成樹脂塗床材張り	撤去	W-2a	下地: コンクリート打放し (A種) 薄塗りモルタル 仕上: VE	撤去
a-4	下地: コンクリート金コテ仕上 (A種) 仕上: 防塵塗装	撤去	W-3	下地: コンクリート打放し (A種) 薄塗りモルタル 仕上: ビニルクロス張り	撤去
a-5	下地: 畳床下地材 t=80 仕上: 畳 t=55敷き	撤去	W-4	下地: LGS+GB-R t=12.5 仕上: ビニルクロス張り	撤去
a-6	下地: 畳床下地材 t=80、合板 t=12 仕上: フローリング t=15張り	撤去	W-5	下地: コンクリート打放し (A種) 薄塗りモルタル 仕上: EP-I	撤去
a-7	コンクリート金コテ仕上	撤去	W-6	下地: LGS+GB-R t=12.5 仕上: EP-I	撤去
a-8	下地: モルタル コテ押え 仕上: 珪藻土サイディング張り	撤去	W-7	下地: コンクリート打放し (B種) 仕上: なし	撤去
幅木記号	幅木仕上 (既存)	(内容)	W-8	鋼製パーティション (ガラス窓付)	撤去
b-1	ビニル幅木 H=100	撤去			
b-1a	ササラビニル幅木	撤去			
b-2	ビニル床シート H=100巻上げ	撤去			
b-2a	ビニル床シート H=50巻上げ コンクリート立上り H=50	撤去			
b-3	合成樹脂塗床材 H=100巻上げ	撤去			
b-4	珪藻土サイディング	撤去			
b-5	木製畳寄せ	撤去			

床記号	床仕上 (改修)	(内容)	壁記号 (詳細)	壁仕上	(内容)
A-0	既存のまま	撤去	W-0	既存のまま	撤去
A-1	下地: ケレンの上、既存利用 仕上: ビニル床シート t=2.0張り	撤去	W-1	下地: 既存利用 一部既存LGS+GB-R利用 仕上: 手地処理+EP-T	撤去
A-1a	下地: 研り部分モルタル金コテ押え 仕上: ビニル床シート t=2.0張り	撤去	W-2	下地: LGS+GB-R t=12.5 現場発泡ウレタン t=20	撤去
A-2	下地: ケレンの上、既存利用 仕上: 特殊塗床	撤去	W-3	下地: LGS+GB-R t=12.5 現場発泡ウレタン t=20	撤去
A-2a	下地: モルタル金コテ押え 仕上: 特殊塗床	撤去	W-4	下地: 既存利用 一部既存LGS+GB-R利用 仕上: 手地処理+EP-G	撤去
A-3	下地: ケレンの上、既存利用 仕上: 防塵塗装	撤去	W-4a	下地: 既存利用 一部既存LGS+GB-R利用 仕上: 手地処理+EP-G (防カビ性)	撤去
A-4	下地: 断熱床下地材 T=80、合板 t=12 仕上: タイルカーペット敷き t=6	撤去	W-5	下地: LGS+GB-R t=12.5 現場発泡ウレタン t=20	撤去
A-5	下地: 断熱床下地材 T=80、合板 t=12 仕上: フローリング張り t=15	撤去	W-6	下地: LGS+GB-R t=12.5 現場発泡ウレタン t=20	撤去
幅木記号	幅木仕上 (改修)	(内容)	W-7	下地: LGS+GB-R t=12.5 現場発泡ウレタン t=20	撤去
B-0	既存のまま	撤去	W-8	下地: LGS子島 GW24K t=50 + GB-F t=12.5 両面二重張り 仕上: フッ素系クリーニングクロス張り LGS下地1時間耐火壁・遮音壁: S12-W1 【吉野石膏】 同等品 認定番号: FP060NP-0175、 遮音構造認定番号: S01-0110 (S01LD)	撤去
B-1	ビニル幅木 H=100	撤去	W-9	下地: 既存利用 仕上: ビニルクロス (不燃) 張り	撤去
B-1a	ササラビニル幅木	撤去	W-10	下地: LGS+GB-R t=12.5 現場発泡ウレタン t=20	撤去
B-2	ビニル床シート H=100巻上げ アルミ立上げ見切り	撤去	W-11	下地: LGS GW24K t=50 +GB-S t=12.5 両面二重張り 仕上: 手地処理+EP-T	撤去
B-3	特殊塗床 H=100巻上げ	撤去			
B-3a	特殊塗床 H=100巻上げ ホド取り合い部シーリング	撤去			
B-4	木製幅木 H=60 OS・CL	撤去			
B-5	SUS304 HL t=1.0 H=400	撤去			
W-12	下地: 既存利用 仕上: 手地処理 ステンレス t=1.0、SUS304 HL	撤去			
W-12a	下地: LGS子島 GW24K t=50 + GB-F t=12.5 両面二重張り 仕上: ステンレス t=1.0、SUS304 HL LGS下地1時間耐火壁・遮音壁: S12-W1 【吉野石膏】 同等品 認定番号: FP060NP-0175、 遮音構造認定番号: S01-0110 (S01LD)	撤去			
W-3a	下地: LGS+GB-R t=12.5 現場発泡ウレタン t=20 仕上: フッ素系 クリーニングクロス張り	撤去			



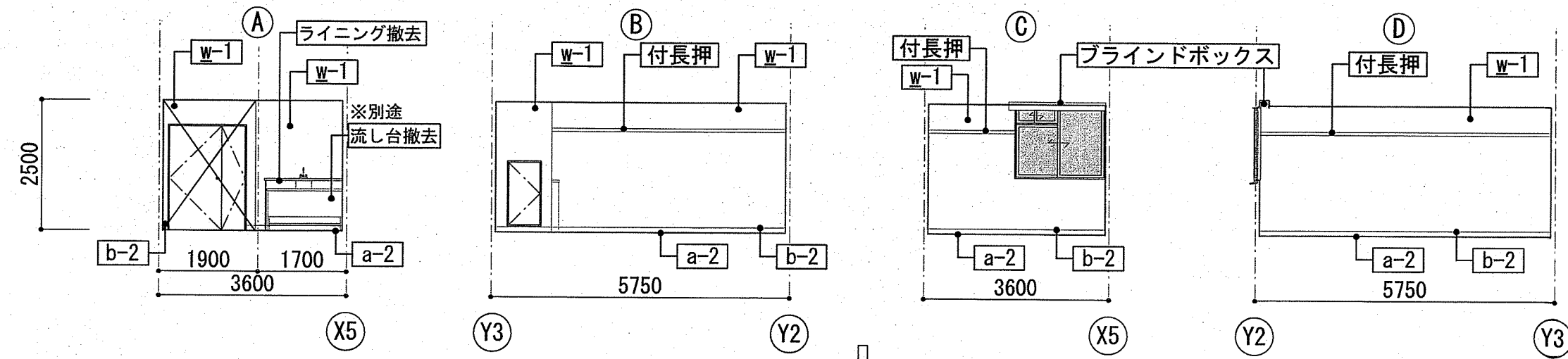
床記号	床仕上 (既存)	(内容)	壁記号 (詳細)	壁仕上	(内容)
a-1	下地: コンクリート金コテ仕上げ (A種) 仕上: VT300角, t=2.0張り ※アスベスト含有レベル3	存置 撤去	W-1 (75) (75) 1150)15	下地: コンクリート打放し (A種) 薄塗りモルタル	存置 撤去
a-2	下地: コンクリート金コテ仕上げ (A種) 仕上: ビニル床シート t=2.5張り	存置 撤去	W-1a (75) (75) 51150)15	下地: コンクリート打放し (A種) 薄塗りモルタル カッター入れ, 撤去 仕上: 複層仕上塗材E (内部用) ※アスベスト含有レベル3	撤去 撤去
a-2a	下地: コンクリート金コテ新り 仕上: ビニル床シート t=2.5張り	撤去 撤去	W-1a	下地: コンクリート打放し (A種) 薄塗りモルタル カッター入れ, 撤去 仕上: 複層仕上塗材E (内部用) ※アスベスト含有レベル3	撤去 撤去
a-3	下地: コンクリート金コテ仕上げ (A種) 仕上: 合成樹脂塗床材塗り	存置 撤去	W-1a	下地: コンクリート打放し (A種) 薄塗りモルタル	存置 撤去
a-4	下地: コンクリート金コテ仕上げ (A種) 仕上: 防塵塗装	存置 撤去	W-2 (75) (75) 1150)15	下地: コンクリート打放し (A種) 薄塗りモルタル	存置 撤去
a-5	下地: 畳床下地材 t=80 仕上: 畳 t=55敷き	撤去 撤去	W-2	下地: コンクリート打放し (A種) 薄塗りモルタル カッター入れ, 撤去 仕上: VE	撤去 撤去
a-6	下地: 畳床下地材 t=80, 合板 t=12 仕上: フローリング t=15張り	撤去 撤去	W-2a (75) (75) 51150)15	下地: コンクリート打放し (A種) 薄塗りモルタル カッター入れ, 撤去 仕上: VE	撤去 撤去
a-7	コンクリート金コテ仕上	存置	W-2a	下地: コンクリート打放し (A種) 薄塗りモルタル	存置
a-8	下地: モルタル コテ押え 仕上: 珪藻土タイル張り	存置 撤去	W-3 (75) (75) 1150)15	下地: コンクリート打放し (A種) 薄塗りモルタル 仕上: ビニルクロス張り	存置 撤去
幅木記号	幅木仕上 (既存)	(内容)	W-4 (75) (75) 1150)15	下地: LGS+GB-R t=12.5 仕上: ビニルクロス張り	存置 撤去
b-1	ビニル幅木 H=100	撤去	W-4	下地: LGS+GB-R t=12.5 仕上: ビニルクロス張り	存置 撤去
b-1a	ササラビニル幅木	撤去	W-5 (75) (75) 1150)15	下地: コンクリート打放し (A種) 薄塗りモルタル 仕上: EP-I	存置 撤去
b-2	ビニル床シート H=100巻上げ	撤去	W-5	下地: LGS+GB-R t=12.5 仕上: EP-I	存置 撤去
b-2a	ビニル床シート H=50巻上げ コンクリート立上り H=50	撤去 撤去	W-6 (75) (75) 1150)15	下地: LGS+GB-R t=12.5 仕上: EP-I	存置 撤去
b-3	合成樹脂塗床 H=100巻上げ	撤去	W-6	コンクリート打放し (B種)	存置
b-4	珪藻土タイル	存置	W-7 (75) (75) 1150)15	仕上: なし	存置
b-5	木製畳寄せ	撤去	W-7	鋼製パーティション (ガラス窓付)	撤去
			W-8 (75) (75) 1150)15		
床記号	床仕上 (改修)	(内容)	壁記号 (詳細)	壁仕上	(内容)
A-0	既存のまま	存置	W-0	既存のまま	存置
A-1	下地: ケレンの上, 既存利用 仕上: ビニル床シート t=2.0張り	存置 新設	W-1 (100) (75) (50) 120)20	下地: 既存利用 一部既存LGS+GB-R利用 仕上: 手地処理+EP-T	存置 新設
A-1a	下地: 新り部分モルタル金コテ押え 仕上: ビニル床シート t=2.0張り	改修 新設	W-2 (100) (75) (50) 120)20	下地: LGS+GB-R t=12.5 現場発泡ウレタン t=20 仕上: 下地処理+EP-T	新設 新設
A-2	下地: ケレンの上, 既存利用 仕上: 特殊塗床	存置 新設	W-2	下地: LGS+GB-F t=12.5 両面二重張り 仕上: 下地処理+EP-T	新設 新設
A-2a	下地: モルタル金コテ押え 仕上: 特殊塗床	改修 新設	W-3 (100) (75) (50) 120)20	LGS下地1時間耐火壁: S12目透し仕様 【吉野石膏】同等品 認定番号: FP060NP-0289	新設 新設
A-3	下地: ケレンの上, 既存利用 仕上: 防塵塗装	存置 新設	W-3	下地: 既存利用 一部既存LGS+GB-R利用 仕上: 手地処理+EP-G	存置 新設
A-4	下地: 断熱床下地材 T=80, 合板 t=12 仕上: タイルカーペット敷き t=6	新設 新設	W-4 (100) (75) (50) 120)20	下地: 既存利用 仕上: 手地処理+EP-G 仕上: 手地処理+EP-G (防カビ性)	存置 新設 新設
A-5	下地: 断熱床下地材 T=80, 合板 t=12 仕上: フローリング張り t=15	新設 新設	W-4a (100) (75) (50) 120)20	下地: LGS+GB-R t=12.5 現場発泡ウレタン t=20 仕上: 下地処理+EP-G	新設 新設
幅木記号	幅木仕上 (改修)	(内容)	W-5 (100) (75) (50) 120)20	下地: LGS+GB-F t=12.5 両面二重張り 仕上: 下地処理+EP-G	新設 新設
B-0	既存のまま	存置	W-5	下地: LGS+GB-R t=12.5 現場発泡ウレタン t=20 仕上: 下地処理+EP-G	新設 新設
B-1	ビニル幅木 H=100	新設	W-6 (100) (75) (50) 120)20	下地: LGS+GB-R t=12.5 現場発泡ウレタン t=20 仕上: フッ素系 クリーニングクロス張り	新設 新設
B-1a	ササラビニル幅木	新設	W-6	下地: LGS千鳥 GW24K t=50 + GB-F t=12.5両面二重張り 仕上: フッ素系クリーニングクロス張り LGS下地1時間耐火壁: S12目透し仕様 【吉野石膏】同等品 認定番号: FP060NP-0289	新設 新設
B-2	ビニル床シート H=100巻上げ アルミ立上げ見切り	新設	W-7 (100) (75) (50) 120)20	下地: LGS+GB-R t=12.5 現場発泡ウレタン t=20 仕上: フッ素系 クリーニングクロス張り	新設 新設
B-3	特殊塗床 H=100巻上げ	新設	W-7	下地: LGS千鳥 GW24K t=50 + GB-F t=12.5両面二重張り 仕上: フッ素系クリーニングクロス張り LGS下地1時間耐火壁: S12目透し仕様 【吉野石膏】同等品 認定番号: FP060NP-0289	新設 新設
B-3a	特殊塗床 H=100巻上げ ボード取り合い部シーリング	新設	W-8 (100) (75) (50) 120)20	下地: 既存利用 一部既存LGS+GB-R利用 仕上: ビニルクロス (不燃) 張り 現場発泡ウレタン t=20	存置 新設 新設
B-4	木製幅木 H=60 OS・CL	新設	W-8	下地: 既存利用 一部既存LGS+GB-R利用 仕上: ビニルクロス (不燃) 張り 現場発泡ウレタン t=20	存置 新設 新設
B-5	SUS304 HL t=1.0 H=400	新設	W-9 (100) (75) (50) 120)20	下地: LGS+GB-R t=12.5 現場発泡ウレタン t=20 仕上: ビニルクロス (不燃) 張り	存置 新設 新設
W-12	下地: 既存利用 仕上: 平地処理 ステンレス t=1.0, SUS304 HL	存置 新設	W-9	下地: 既存利用 一部既存LGS+GB-R利用 仕上: ビニルクロス (不燃) 張り 現場発泡ウレタン t=20	存置 新設 新設
W-12a	下地: LGS千鳥 GW24K t=50 + GB-F t=12.5両面二重張り 仕上: ステンレス t=1.0, SUS304 HL LGS下地1時間耐火壁: S12目透し仕様 【吉野石膏】同等品 認定番号: FP060NP-0289	新設	W-10 (100) (75) (50) 120)20	下地: LGS+GB-R t=12.5 現場発泡ウレタン t=20 仕上: ビニルクロス (不燃) 張り	新設 新設 新設
W-3a	下地: LGS+GB-F t=12.5 両面二重張り 仕上: 下地処理+フッ素系 クリーニングクロス張り LGS下地1時間耐火壁: S12目透し仕様 【吉野石膏】同等品 認定番号: FP060NP-0289	新設	W-11 (100) (75) (50) 120)20	下地: LGS GW24K t=50 +GB-S t=12.5両面二重張り 仕上: 下地処理+EP-T	新設 新設

業務名称
山梨大学 (下河東) 動物実験施設 (Ⅲ期) 改修設計業務
国立大学法人 山梨大学 施設・環境部
担当
[署名]

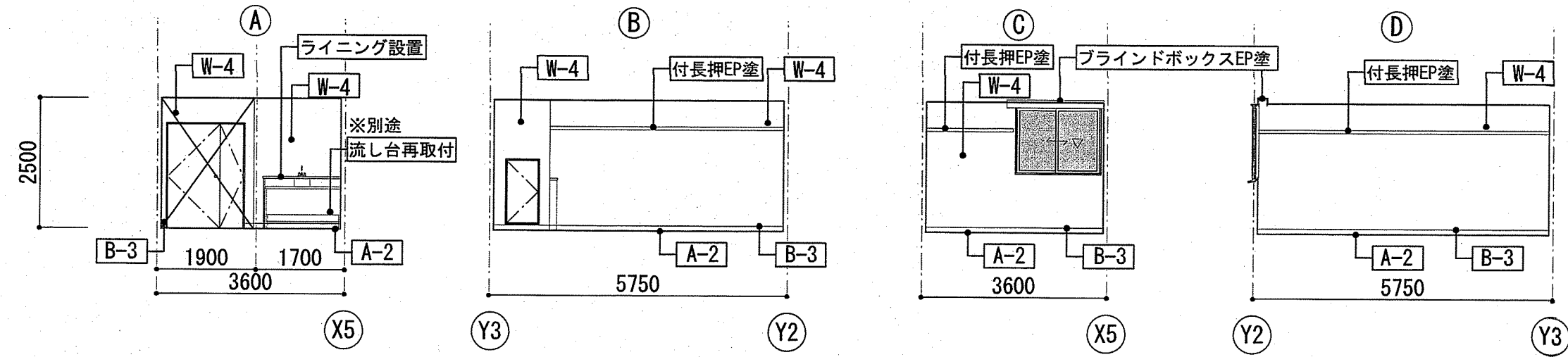
株式会社 A-un 設計 一級建築士事務所
Breathings 'A-un' Architects & Engineers Inc.
本社: 長野県長野市青木町青木島乙516-1 01ビル2F
TEL: 026-247-8221
一級建築士事務所 長野県知事登録 (長野) 第64282号
一級建築士大臣登録 第217782号 設備設計一級建築士 第826号 夏目 淳

工事名称
山梨大学 (下河東) 動物実験施設 (Ⅲ期) 改修工事
図面名称
展開図-12
SCALE
A1: 1/100
A3: 1/200
DATE
2023/08
NO.
A-40

既存 減菌室



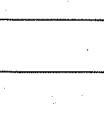
改修後 減菌室



床記号	床仕上 (既存)	(内容)	壁記号 (詳細)	壁仕上	(内容)
a-1	下地: コンクリート金コテ仕上げ (A種) 仕上: VT300角、t=2.0張り ※アスベスト含有レベル3	存置 撤去	W-1 	下地: コンクリート打放し (A種) 薄塗りモルタル	存置
a-2	下地: コンクリート金コテ仕上げ (A種) 仕上: ビニル床シート t=2.5張り	存置 撤去		仕上: 複層仕上塗材E (内部用) ※アスベスト含有レベル3	存置 封じ込め
a-2a	下地: コンクリート金コテ新り 仕上: ビニル床シート t=2.5張り	撤去 撤去	W-1a 	下地: コンクリート打放し (A種) 薄塗りモルタル カッター入れ、撤去	撤去
a-3	下地: コンクリート金コテ仕上げ (A種) 仕上: 合成樹脂塗床材塗り	存置 撤去		仕上: 複層仕上塗材E (内部用) ※アスベスト含有レベル3	撤去
a-4	下地: コンクリート金コテ仕上げ (A種) 仕上: 防塵塗装	存置 存置	W-2 	下地: コンクリート打放し (A種) 薄塗りモルタル	存置
a-5	下地: 畳床下地材 t=80 仕上: 畳 t=55敷き	撤去 撤去		仕上: VE	存置
a-6	下地: 畳床下地材 t=80、合板 t=12 仕上: フローリング t=15張り	撤去 撤去	W-2a 	下地: コンクリート打放し (A種) 薄塗りモルタル カッター入れ、撤去	撤去
a-7	コンクリート金コテ仕上	存置		仕上: VE	撤去
a-8	下地: モルタル コテ押え 仕上: 珪器室タイル張り	存置 存置	W-3 	下地: コンクリート打放し (A種) 薄塗りモルタル	存置
				仕上: ビニルクロス張り	撤去
幅木記号	幅木仕上 (既存)	(内容)	W-4 	下地: LGS+GB-R t=12.5	存置
b-1	ビニル幅木 H=100	撤去		仕上: ビニルクロス張り	撤去
b-1a	ササラビニル幅木	撤去	W-5 	下地: コンクリート打放し (A種) 薄塗りモルタル	存置
b-2	ビニル床シート H=100巻上げ	撤去		仕上: EP-I	存置
b-2a	ビニル床シート H=50巻上げ コンクリート立上り t=50	撤去 撤去	W-6 	下地: LGS+GB-R t=12.5	存置
b-3	合成樹脂塗床 H=100巻上げ	撤去		仕上: EP-I	存置
b-4	珪器室タイル	存置	W-7 	コンクリート打放し (B種)	存置
b-5	木製畳寄せ	撤去		仕上: なし	存置
			W-8 	鋼製パーティション (ガラス窓付)	撤去

床記号	床仕上 (改修)	(内容)	壁記号 (詳細)	壁仕上	(内容)
A-0	既存のまま	存置	W-0	既存のまま	存置
A-1	下地: ケレンの上、既存利用 仕上: ビニル床シート t=2.0張り	存置 新設	W-1 	下地: 既存利用 一部既存LGS+GB-R利用	存置
A-1a	下地: 新り部分モルタル金コテ押え 仕上: ビニル床シート t=2.0張り	改修 新設		仕上: 平地処理+EP-T	新設
A-2	下地: ケレンの上、既存利用 仕上: 特殊塗床	存置 新設	W-2 	下地: LGS+GB-R t=12.5 現場発泡ウレタン t=20	新設
A-2a	下地: モルタル金コテ押え 仕上: 特殊塗床	改修 新設		仕上: 下地処理+EP-T	新設
A-3	下地: ケレンの上、既存利用 仕上: 防塵塗装	存置 新設	W-3 	下地: LGS+GB-F t=12.5 両面二重張り	新設
A-4	下地: 断熱床下地材 T=80、合板 t=12 仕上: タイルカーペット敷き t=6	新設 新設		仕上: 下地処理+EP-T LGS下地1時間耐火壁: S12目選し仕様 【吉野石膏】同等品 認定番号: FP060NP-0289	新設
A-5	下地: 断熱床下地材 T=80、合板 t=12 仕上: フローリング張り t=15	新設 新設	W-4a 	下地: 既存利用 一部既存LGS+GB-R利用	存置
				仕上: 平地処理+EP-G	新設
幅木記号	幅木仕上 (改修)	(内容)	W-5 	下地: 既存利用 一部既存LGS+GB-R利用	存置
B-0	既存のまま	存置		仕上: 平地処理+EP-G	新設
B-1	ビニル幅木 H=100	新設	W-6 	下地: LGS+GB-F t=12.5 両面二重張り	新設
B-1a	ササラビニル幅木	新設		仕上: 下地処理+EP-G LGS下地1時間耐火壁: S12目選し仕様 【吉野石膏】同等品 認定番号: FP060NP-0289	新設
B-2	ビニル床シート H=100巻上げ アルミ立上げ見切り	新設	W-7 	下地: LGS+GB-R t=12.5 現場発泡ウレタン t=20	新設
B-3	特殊塗床 H=100巻上げ	新設		仕上: フッ素系 クリーニングクロス張り	新設
B-3a	特殊塗床 H=100巻上げ ボート取り合い部シーリング	新設	W-8 	下地: LGS手島 GW24K t=50 + GB-F t=12.5両面二重張り	新設
B-4	木製幅木 H=60 OS・GL	新設		仕上: フッ素系クリーニングクロス張り LGS下地1時間耐火壁: S12目選し仕様 【吉野石膏】同等品 認定番号: FP060NP-0175、 FP060NP-0289	新設
B-5	SUS304 HL t=1.0 H=400	新設	W-9 	耐火構造認定番号: S01-0110 (SOTLD)	新設
W-12	下地: 既存利用 仕上: 平地処理 ステンレス t=1.0、SUS304 HL	存置 新設		下地: 既存利用 一部既存LGS+GB-R利用	存置
W-12a	下地: LGS手島 GW24K t=50 + GB-F t=12.5両面二重張り 仕上: ステンレス t=1.0、SUS304 HL LGS下地1時間耐火壁: S12目選し仕様 【吉野石膏】同等品 認定番号: FP060NP-0175、 FP060NP-0289	新設 新設	W-10 	下地: LGS+GB-R t=12.5 現場発泡ウレタン t=20	新設
W-3a	下地: LGS+GB-F t=12.5 両面二重張り 仕上: 下地処理+フッ素系 クリーニングクロス張り LGS下地1時間耐火壁: S12目選し仕様 【吉野石膏】同等品 認定番号: FP060NP-0289	新設		仕上: ビニルクロス (不燃) 張り	新設
			W-11 	下地: LGS GW24K t=50 +GB-S t=12.5両面二重張り	新設
				仕上: 下地処理+EP-T	新設

業務名称
山梨大学(下河東)動物実験施設(Ⅲ期)改修設計業務
国立大学法人 山梨大学 施設・環境部



担当
株式会社 A-un 設計
Breathings 'A-un' Architects & Engineers Inc.
本社: 長野県長野市青木島町青木島2516-1 0Tビル2F
TEL: 026-247-8221
一級建築士事務所 長野県知事登録(長野)A第64282号
一級建築士大臣登録 第217782号 設備設計一級建築士 第826号 夏目 淳

株式会社 A-un 設計
Breathings 'A-un' Architects & Engineers Inc.

図面名称
展開図-13

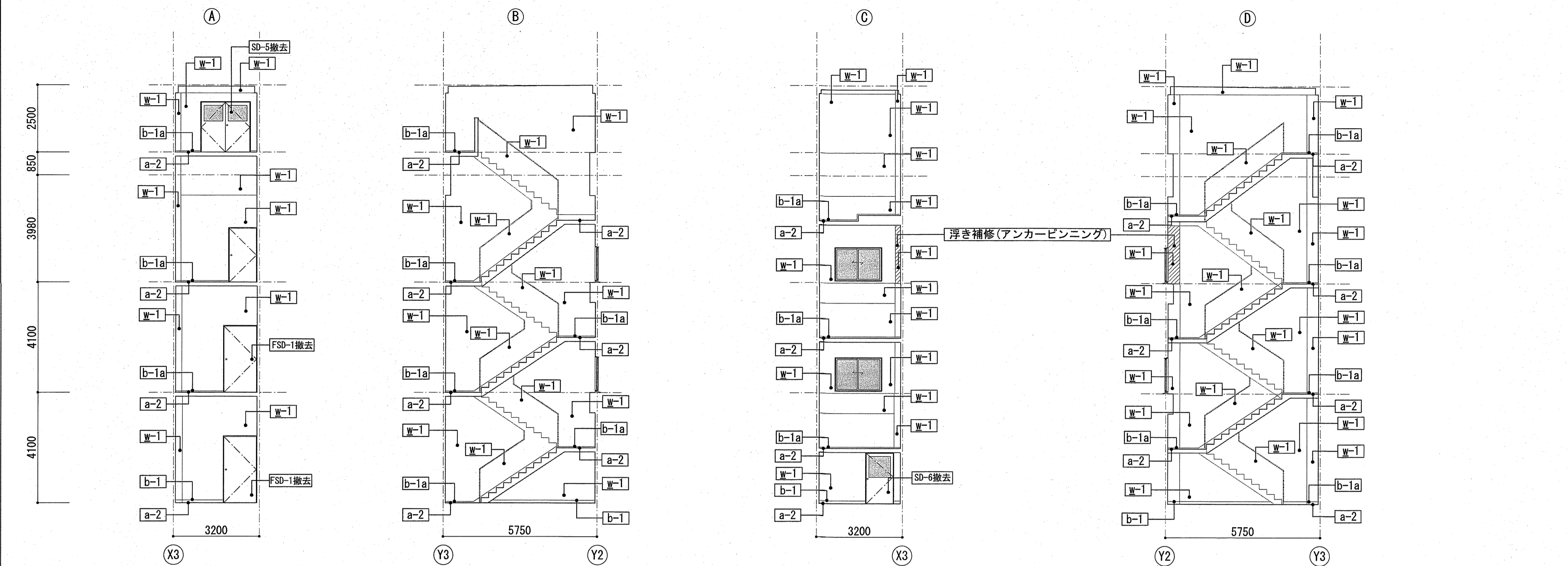
工事名称
山梨大学(下河東)動物実験施設(Ⅲ期)改修工事

SCALE
A1: 1/100
A3: 1/200

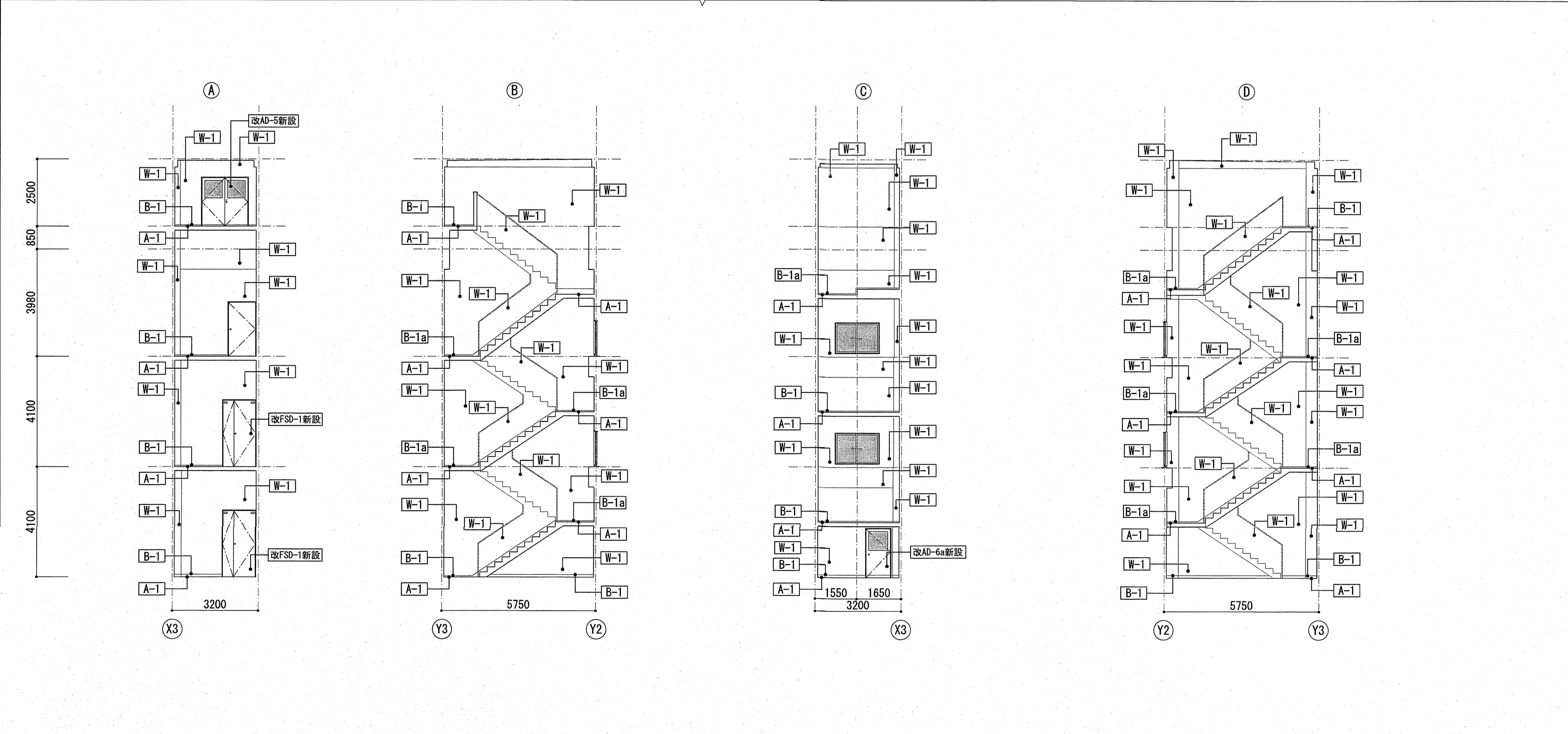
DATE
2023/08

NO.
A-41

既存 階段室



改修後 階段室



床記号	床仕上 (既存)	(内容)	壁記号 (詳細)	壁仕上	(内容)
a-1	下地: コンクリート金コテ仕上げ (A種) 仕上: VT300角、t=2.0張り ※アスベスト含有レベル3	存置 撤去	W-1 (75) (75) 1150015	下地: コンクリート打放し (A種) 薄塗りモルタル	存置 撤去
a-2	下地: コンクリート金コテ仕上げ (A種) 仕上: ビニル床シート t=2.5張り	存置 撤去	W-1a (75) (75) 511150015	仕上: 複層仕上塗材E (内部用) ※アスベスト含有レベル3	存置 撤去
a-2a	下地: コンクリート金コテ新張り 仕上: ビニル床シート t=2.5張り	撤去 撤去	W-1a (75) (75) 511150015	下地: コンクリート打放し (A種) 薄塗りモルタル カッター入れ、撤去	撤去 撤去
a-3	下地: コンクリート金コテ仕上げ (A種) 仕上: 合成樹脂塗床材塗り	存置 撤去	W-1 (75) (75) 1150015	下地: コンクリート打放し (A種) 薄塗りモルタル	存置 撤去
a-4	下地: コンクリート金コテ仕上げ (A種) 仕上: 防塵塗装	存置 撤去	W-2 (75) (75) 1150015	下地: コンクリート打放し (A種) 薄塗りモルタル	存置 撤去
a-5	下地: 畳床下地材 t=80 仕上: 畳 t=55敷き	撤去 撤去	W-2a (75) (75) 511150015	下地: コンクリート打放し (A種) 薄塗りモルタル カッター入れ、撤去	撤去 撤去
a-6	下地: 畳床下地材 t=80、合板 t=12 仕上: フローリング t=15張り	撤去 撤去	W-3 (75) (75) 1150015	下地: コンクリート打放し (A種) 薄塗りモルタル	存置 撤去
a-7	コンクリート金コテ仕上	存置	W-3 (75) (75) 1150015	仕上: VE	存置
a-8	下地: モルタル コテ押え 仕上: 珪藻土タイル張り	存置 存置	W-4 (75) (75) 1150015	下地: コンクリート打放し (A種) 薄塗りモルタル	存置 撤去
幅木記号	幅木仕上 (既存)	(内容)	壁記号 (詳細)	壁仕上	(内容)
b-1	ビニル幅木 H=100	撤去	W-4 (75) (75) 1150015	下地: LGS+GB-R t=12.5 仕上: ビニルクロス張り	存置 撤去
b-1a	ササラビニル幅木	撤去	W-5 (75) (75) 1150015	下地: コンクリート打放し (A種) 薄塗りモルタル	存置 撤去
b-2	ビニル床シート H=100巻上げ	撤去	W-5 (75) (75) 1150015	仕上: EP-I	存置
b-2a	ビニル床シート H=50巻上げ コンクリート立上り H=50	撤去 撤去	W-6 (75) (75) 1150015	下地: LGS+GB-R t=12.5 仕上: EP-I	存置 撤去
b-3	合成樹脂塗床 H=100巻上げ	撤去	W-6 (75) (75) 1150015	仕上: EP-I	存置
b-4	珪藻土タイル	存置	W-7 (75) (75) 1150015	コンクリート打放し (B種)	存置
b-5	木製畳寄せ	撤去	W-7 (75) (75) 1150015	仕上: なし	存置
			W-8 (75) (75) 1150015	鋼製パーティション (ガラス窓付)	撤去

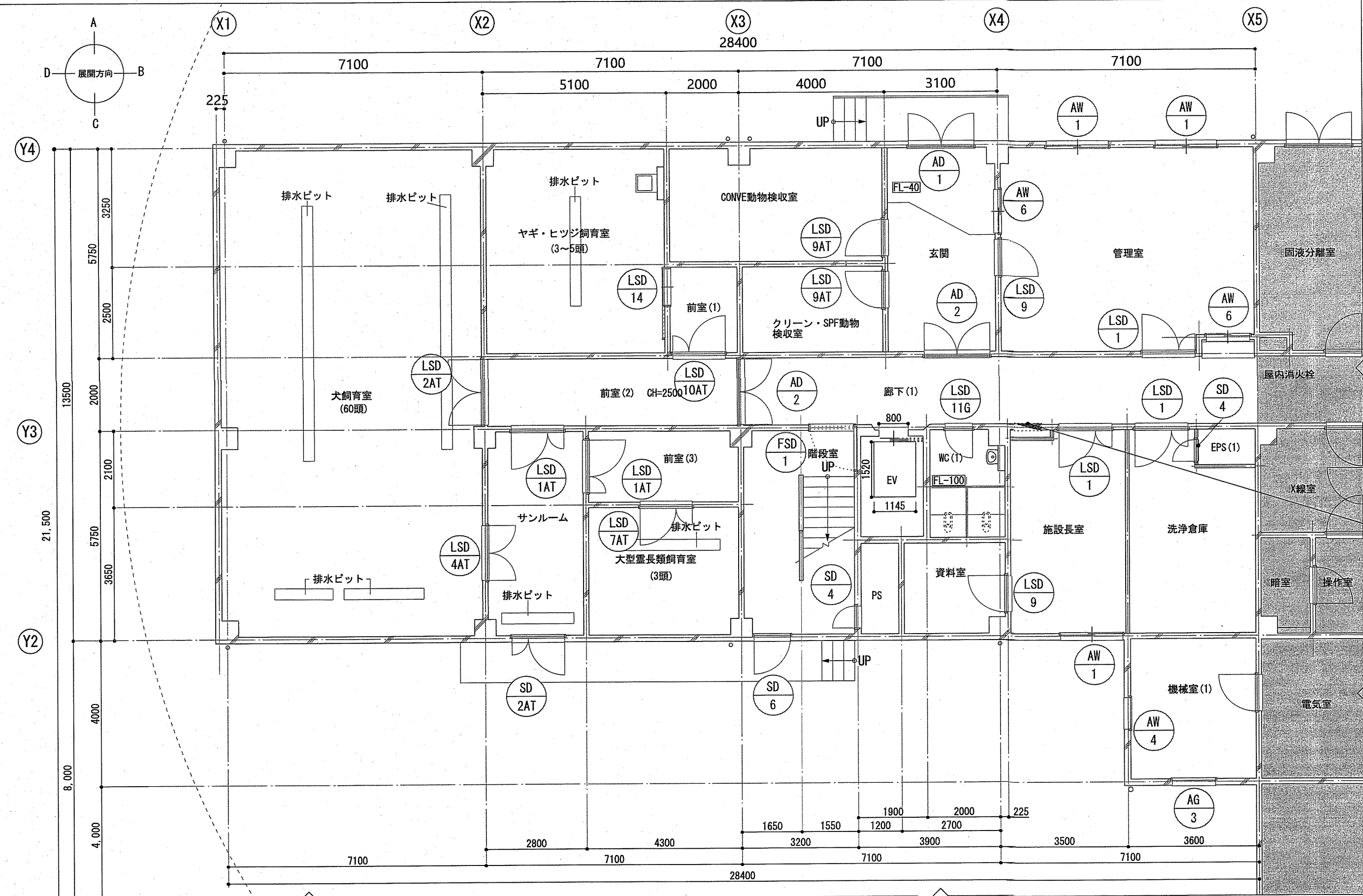
床記号	床仕上 (改修)	(内容)	壁記号 (詳細)	壁仕上	(内容)
A-0	既存のまま	存置	W-0	既存のまま	存置
A-1	下地: ケレンの上、既存利用 仕上: ビニル床シート t=2.0張り	存置 新設	W-1 (75) (75) 1150015	下地: 既存利用 一部既存LGS+GB-R利用 仕上: 手地処理+EP-I	存置 新設
A-1a	下地: 新り部分モルタル金コテ押え 仕上: ビニル床シート t=2.0張り	改修 新設	W-2 (75) (75) 1150015	下地: LGS+GB-R t=12.5 現場発泡ウレタン t=20	新設
A-2	下地: ケレンの上、既存利用 仕上: 特殊塗床	存置 新設	W-2 (75) (75) 1150015	仕上: 下地処理+EP-T	新設
A-2a	下地: モルタル金コテ押え 仕上: 特殊塗床	改修 新設	W-3 (75) (75) 1150015	下地: LGS+GB-R t=12.5 両面二重張り 仕上: 手地処理+EP-T	新設 新設
A-3	下地: ケレンの上、既存利用 仕上: 防塵塗装	存置 新設	W-3 (75) (75) 1150015	LGS下地1時間耐火壁: S12目透し仕様 【吉野石膏】同等品 認定番号: FP060NP-0289	新設
A-4	下地: 断熱床下地材 t=80、合板 t=12 仕上: タイルカーペット敷き t=6	新設 新設	W-4 (75) (75) 1150015	下地: 既存利用 一部既存LGS+GB-R利用 仕上: 手地処理+EP-G	存置 新設
A-5	下地: 断熱床下地材 t=80、合板 t=12 仕上: フローリング張り t=15	新設 新設	W-4a (75) (75) 1150015	下地: 既存利用 一部既存LGS+GB-R利用 仕上: 手地処理+EP-G (防カビ性)	存置 新設
幅木記号	幅木仕上 (改修)	(内容)	壁記号 (詳細)	壁仕上	(内容)
B-0	既存のまま	存置	W-5 (75) (75) 1150015	下地: LGS+GB-R t=12.5 現場発泡ウレタン t=20	新設
B-1	ビニル幅木 H=100	新設	W-5 (75) (75) 1150015	仕上: 下地処理+EP-G	新設
B-1a	ササラビニル幅木	新設	W-6 (75) (75) 1150015	下地: LGS+GB-R t=12.5 両面二重張り 仕上: 下地処理+EP-G	新設 新設
B-2	ビニル床シート H=100巻上げ アルミ立上げ見切り	新設	W-7 (75) (75) 1150015	下地: LGS+GB-R t=12.5 現場発泡ウレタン t=20	新設
B-3	特殊塗床 H=100巻上げ	新設	W-7 (75) (75) 1150015	仕上: フッ素系 クリーニングクロス張り	新設
B-3a	特殊塗床 H=100巻上げ ボード取り合い部シーリング	新設	W-8 (75) (75) 1150015	下地: LGS千鳥 GW24K t=50 + GB-R t=12.5両面二重張り 仕上: フッ素系クリーニングクロス張り LGS下地1時間耐火壁: S12目透し仕様 【吉野石膏】同等品 認定番号: FP060NP-0175、 FP060NP-0175、 FP060NP-0175、 FP060NP-0175	新設 新設
B-4	木製幅木 H=60 OS・CL	新設	W-8 (75) (75) 1150015	下地: LGS+GB-R t=12.5 現場発泡ウレタン t=20	新設
B-5	SUS304 HL t=1.0 H=400	新設	W-9 (75) (75) 1150015	仕上: ビニルクロス (不燃) 張り	新設
W-12	下地: 既存利用 仕上: 手地処理 ステンレス t=1.0、SUS304 HL	存置 新設	W-9 (75) (75) 1150015	下地: 既存利用 一部既存LGS+GB-R利用 仕上: ビニルクロス (不燃) 張り	存置 新設
W-12a	下地: LGS千鳥 GW24K t=50 + GB-F t=12.5両面二重張り 仕上: ステンレス t=1.0、SUS304 HL LGS下地1時間耐火壁・遮音壁: S12・W1 【吉野石膏】同等品 耐火構造認定番号: FP060NP-0175、 遮音構造認定番号: S01-0110 (S07LD)	新設 新設	W-10 (75) (75) 1150015	下地: LGS+GB-R t=12.5 現場発泡ウレタン t=20	新設 新設
W-3a	下地: LGS+GB-R t=12.5 両面二重張り 仕上: 下地処理+フッ素系 クリーニングクロス張り LGS下地1時間耐火壁: S12目透し仕様 【吉野石膏】同等品 認定番号: FP060NP-0289	新設 新設	W-11 (75) (75) 1150015	仕上: ビニルクロス (不燃) 張り	新設 新設

業務名称
山梨大学(下河東)動物実験施設(Ⅲ期)改修設計業務
国立大学法人 山梨大学 施設・環境部
担当
〇

株式会社 A-un 設計 一級建築士事務所
Breathings "A-un" Architects & Engineers Inc.
本社: 長野県長野市青木島町青木島2516-1 OTビル2F
TEL: 026-247-8221
一級建築士事務所 長野県知事登録 (長野) A第64282号
一級建築士大臣登録 第217782号 設備設計一級建築士 第826号 夏目 淳

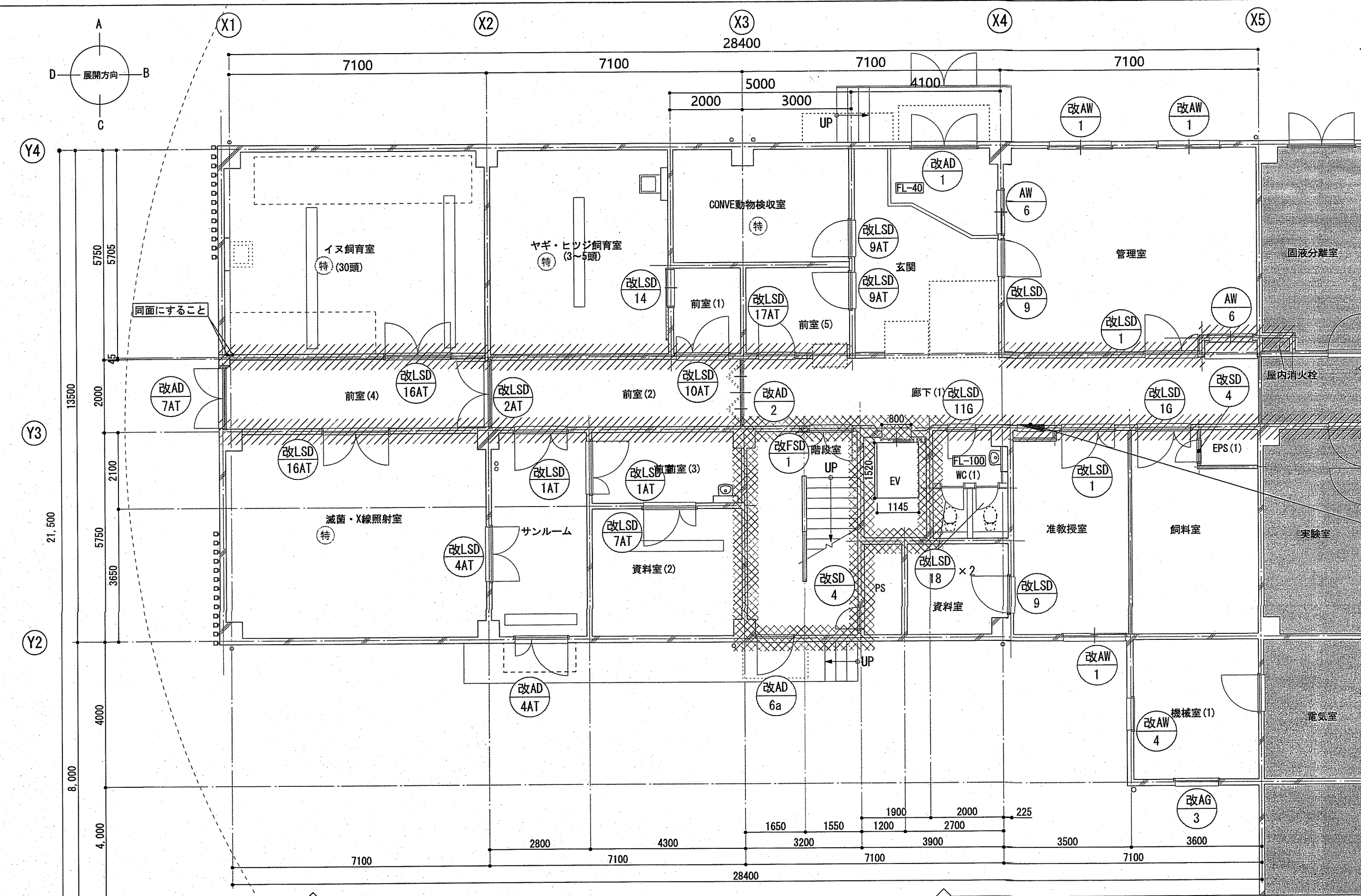
工事名称
山梨大学(下河東)動物実験施設(Ⅲ期)改修工事
図面名称
展開図-14
DATE
2023/08
SCALE
A1: 1/100
A3: 1/200
NO.
A-42

1階 既存平面図



凡例
 工事範囲外

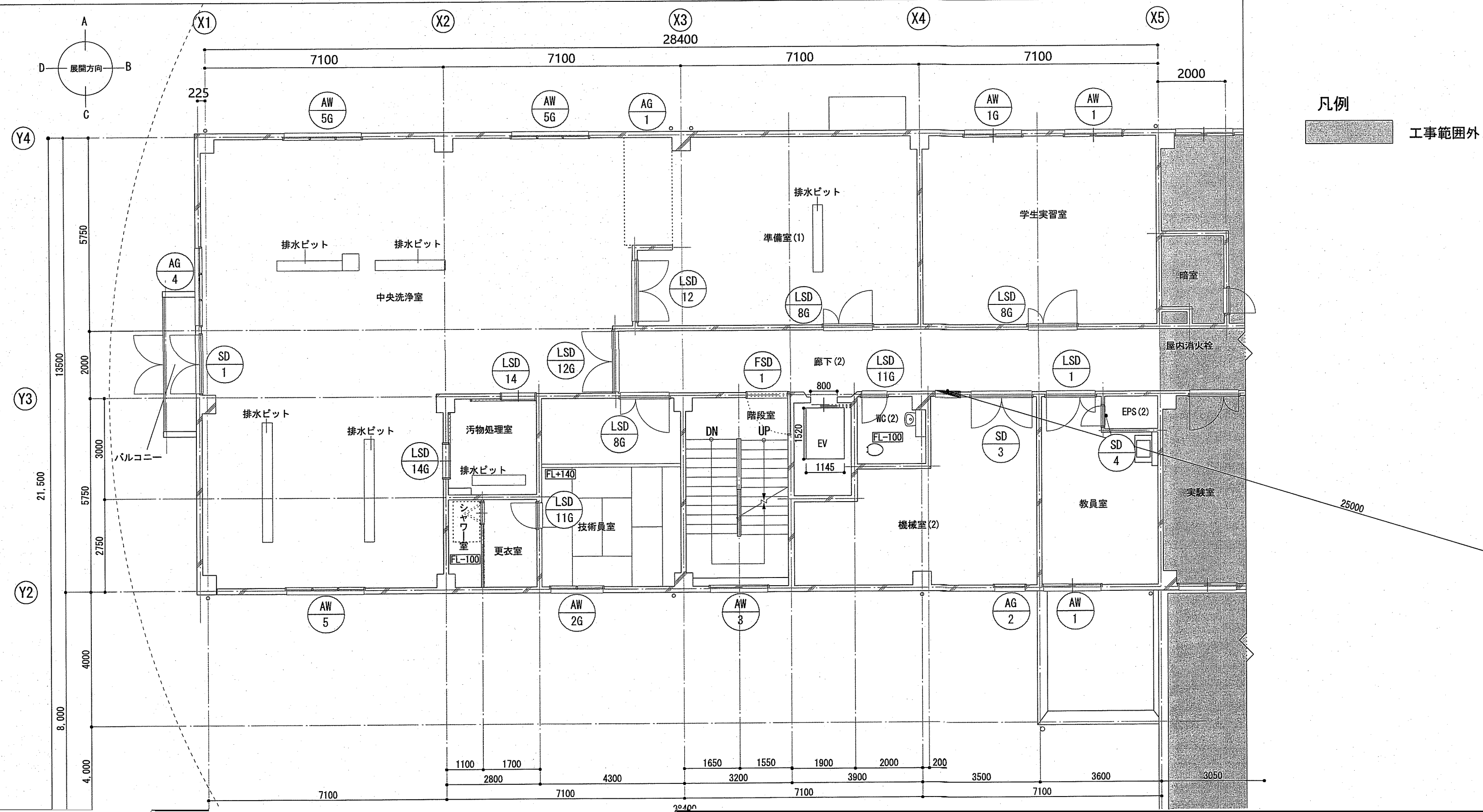
1階 改修平面図



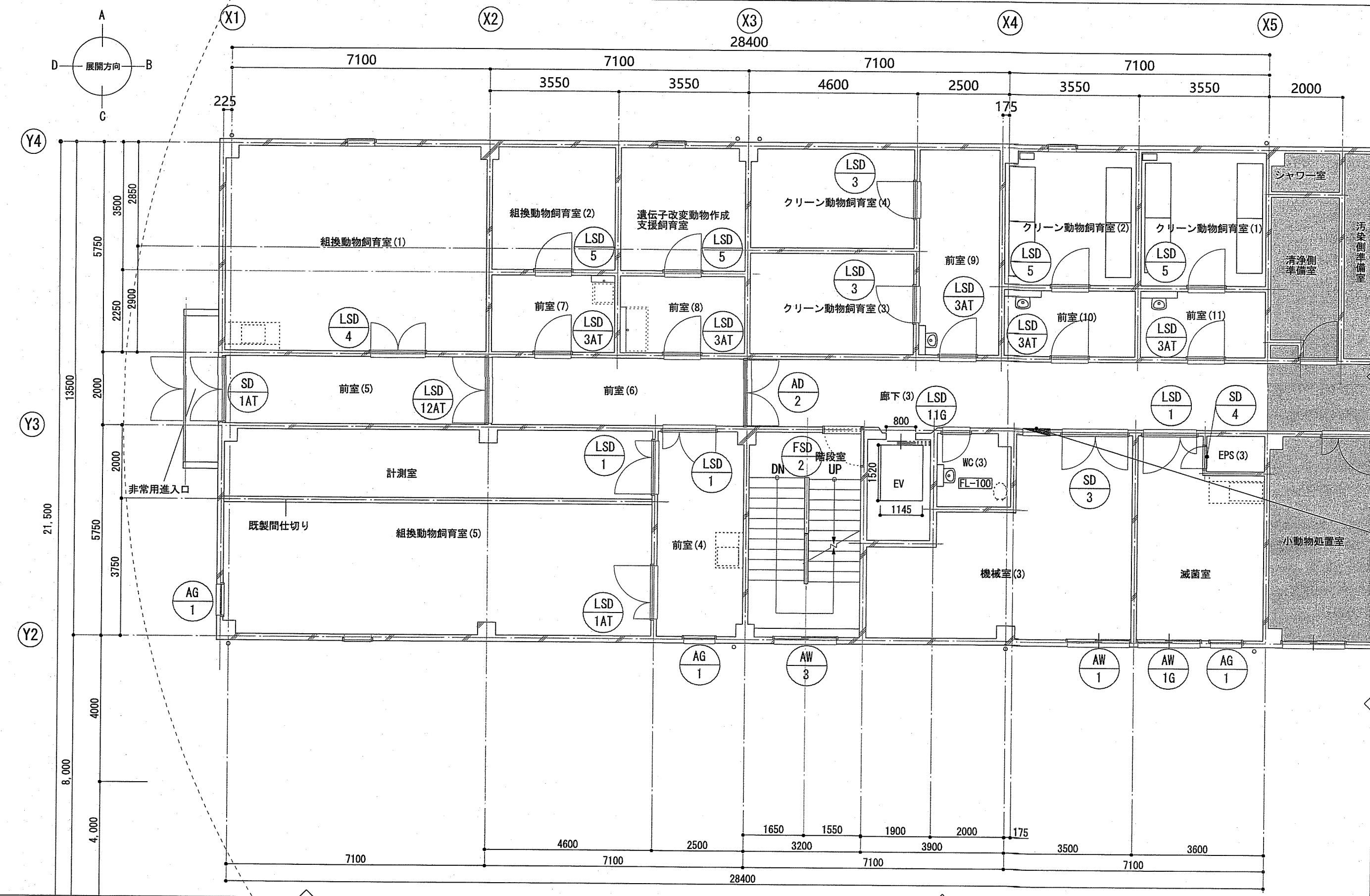
凡例
 防火上主要な間仕切り
 面積区画・壁穴区画
 非常用進入口に代わる代替進入口
 工事範囲外

業務名称 山梨大学(下河東)動物実験施設(Ⅲ期)改修設計業務 国立大学法人 山梨大学 施設・環境部 担当 	株式会社 A-un 設計 一級建築士事務所 Breathings "A-un" Architects & Engineers Inc. 本社:長野県長野市青木島町青木島乙516-1 0Tビル2F TEL:026-247-8221 一級建築士事務所 長野県知事登録(長野)A第64282号 一級建築士大臣登録 第217782号 設備設計一級建築士 第826号 夏目 淳	工事名称 山梨大学(下河東)動物実験施設(Ⅲ期)改修工事 図面名称 建具キープラン・法チェック図-1(1階)	DATE 2023/08 NO. A-43
		SCALE A1: 1/100 A3: 1/200	

2階 既存平面図

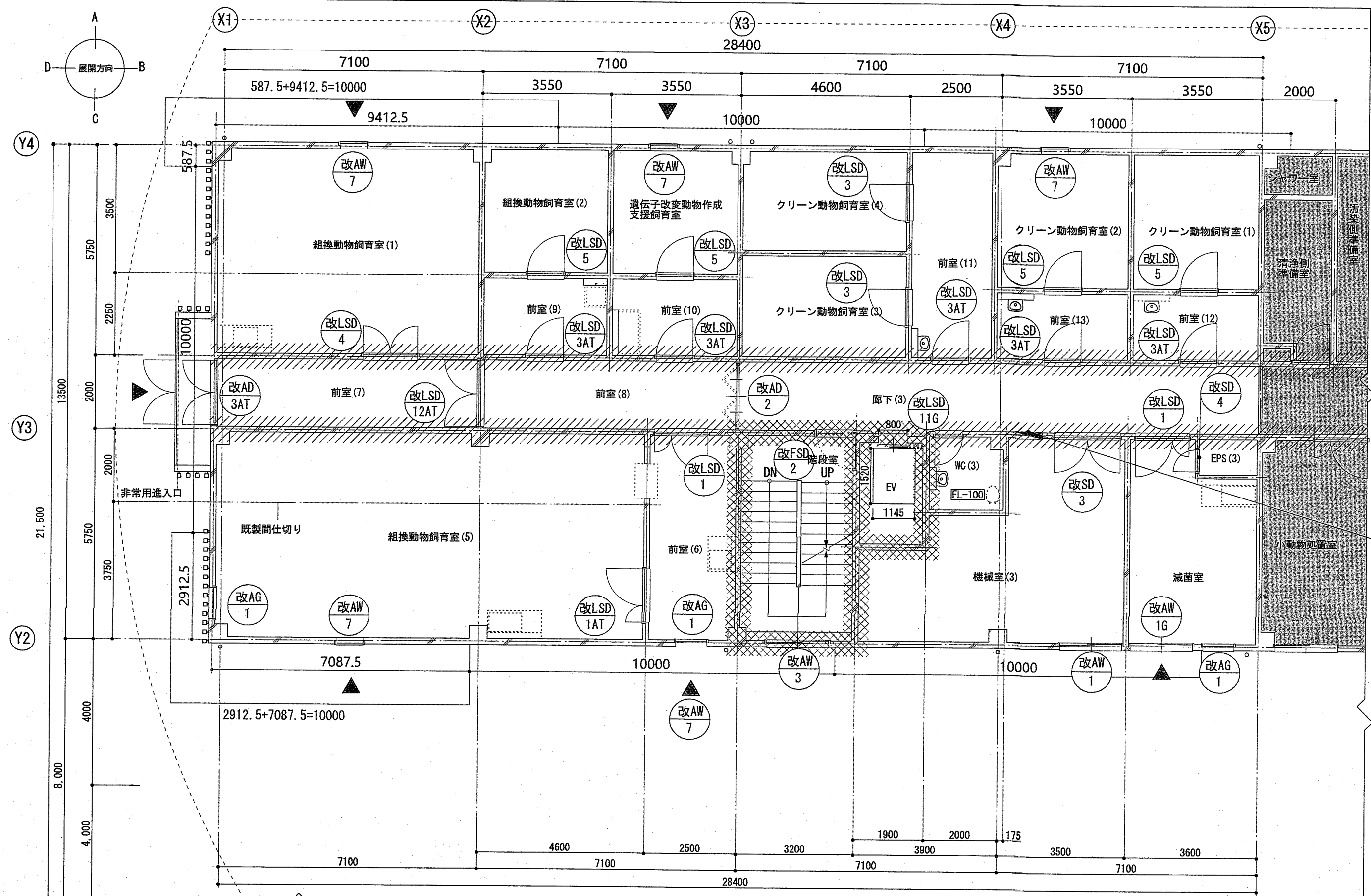


3階 既存平面図



凡例
 [Hatched Box] 工事範囲外

3階 改修平面図



凡例
 [Hatched Box] 防火上主要な間仕切り
 [Cross-hatched Box] 面積区画・壁穴区画
 [Triangle] 非常用出入口に代わる代替出入口
 [Hatched Box] 工事範囲外

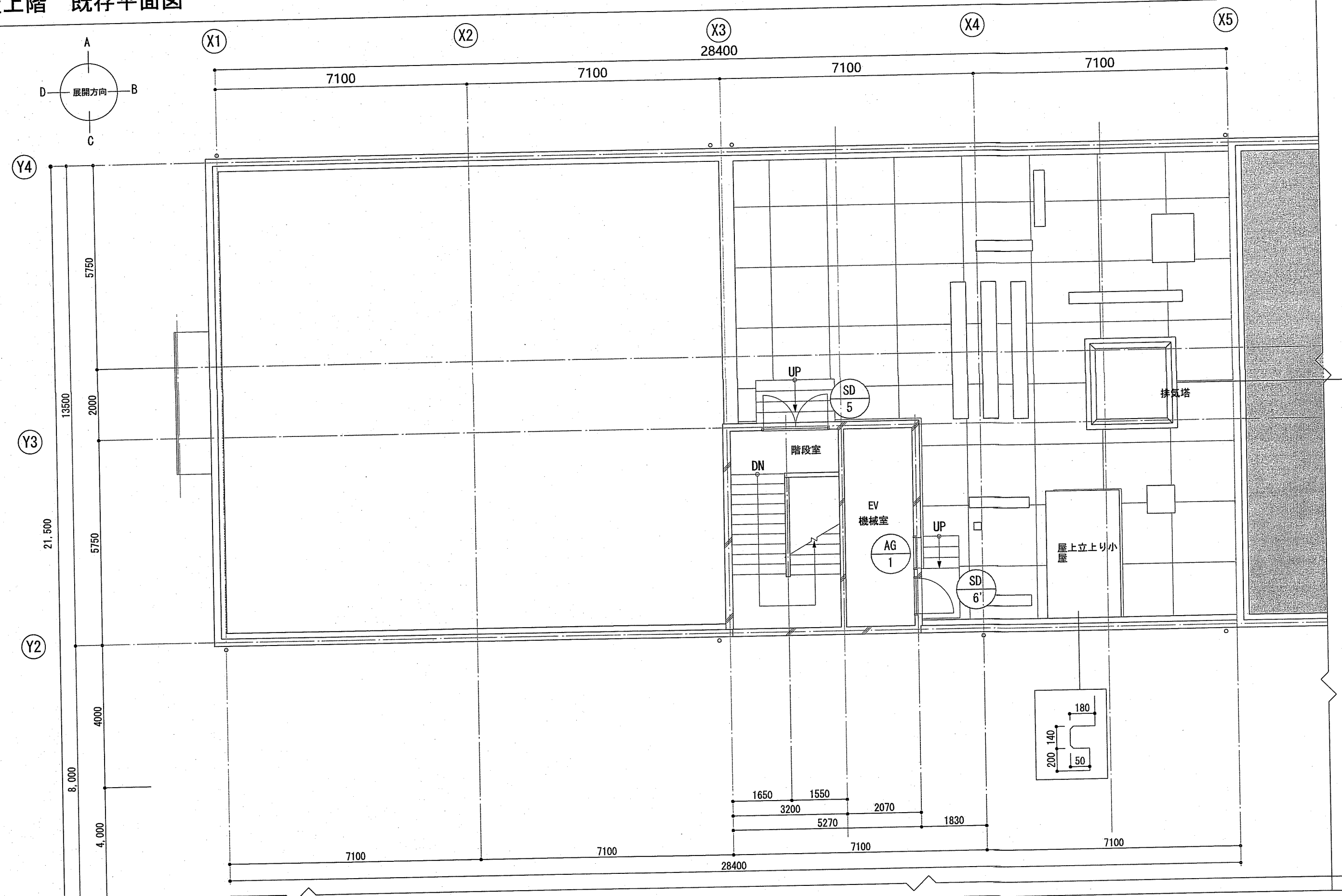
業務名称
 山梨大学(下河東)動物実験施設(Ⅲ期)改修設計業務
 国立大学法人 山梨大学 施設・環境部
 担当

株式会社 A-un 設計 一級建築士事務所
 Breathings 'A-un' Architects & Engineers Inc.
 本社：長野県長野市青木島町青木島乙516-1 0Tビル2F
 TEL: 026-247-8221
 一級建築士事務所 長野県知事登録 (長野) A第64282号
 一級建築士大臣登録 第217782号 設備設計一級建築士 第826号 夏目 淳

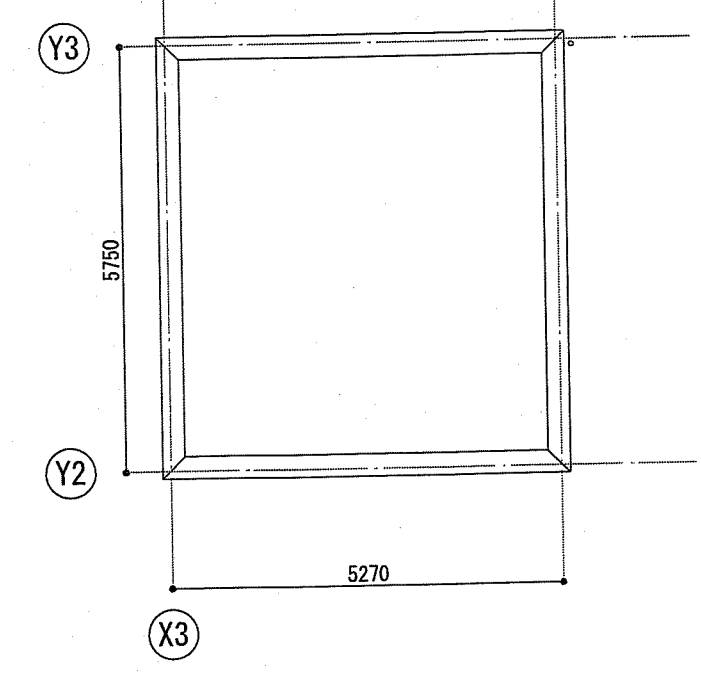
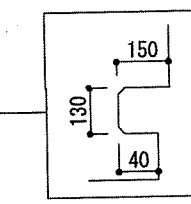
工事名称
 山梨大学(下河東)動物実験施設(Ⅲ期)改修工事
 図面名称
 建具キープラン・法チェック図-3 (3階)

DATE
 2023/08
 SCALE
 A1 : 1/100
 A3 : 1/200
 NO.
 A-45

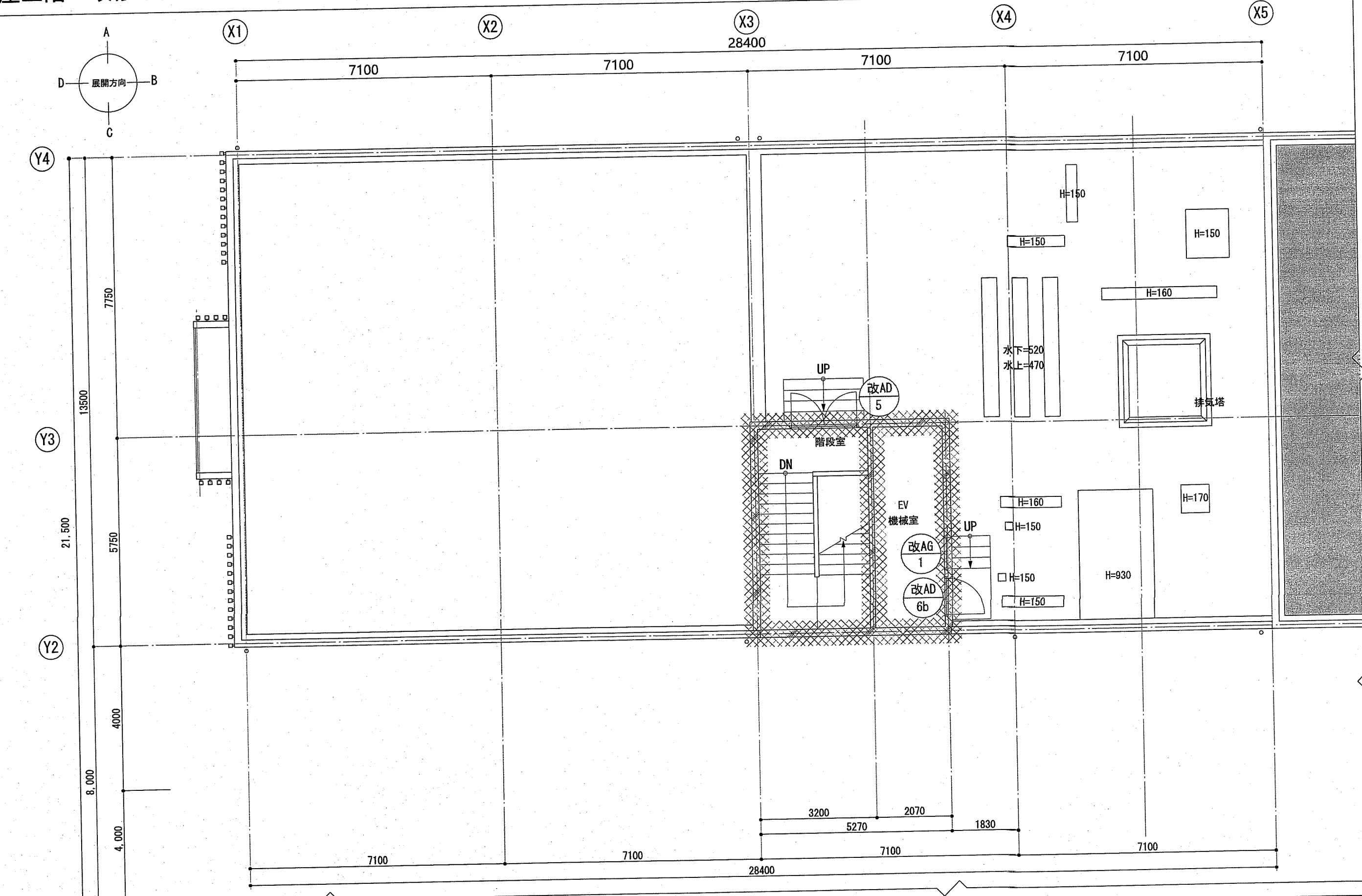
PH・屋上階 既存平面図



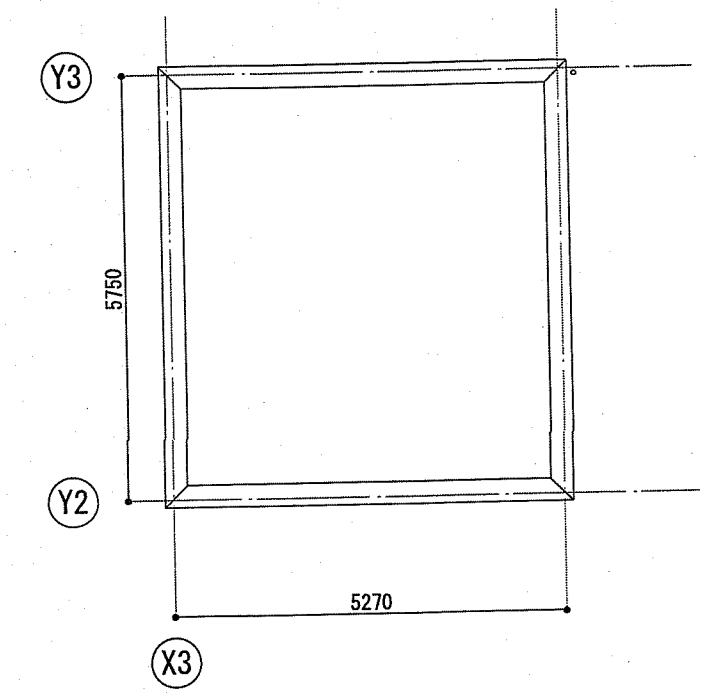
凡例
 工事範囲外



PH・屋上階 改修平面図



凡例
 防火上主要な間仕切り
 面積区画・堅穴区画
 非常用進入口に代わる代替進入口
 工事範囲外



業務名称
 山梨大学(下河東)動物実験施設(Ⅲ期)改修設計業務
 国立大学法人 山梨大学 施設・環境部
 担当



株式会社 A-un 設計 一級建築士事務所
 Breathings "A-un" Architects & Engineers Inc.
 本社:長野県長野市青木島青木島乙516-1 0Tビル2F
 TEL:026-247-8221
 一級建築士事務所 長野県知事登録(長野)A第64282号
 一級建築士大臣登録 第217782号 設備設計一級建築士 第826号 夏目 淳

工事名称
 山梨大学(下河東)動物実験施設(Ⅲ期)改修工事
 図面名称
 建具キープラン・法チェック図-4 (PH階・屋上)

SCALE
 A1: 1/100
 A3: 1/200

DATE
 2023/08
 NO.
 A-46

番号	使用箇所	数量	改修前	改修後	番号	使用箇所	数量	改修前	改修後	番号	使用箇所	数量	改修前	改修後	番号	使用箇所	数量	改修前	改修後	
	AW 1-G 2F:学生実習室 3F:滅菌室	2				改AW 1-G 2F:施設教員実験室 3F:滅菌室	2				AW 1 1F:管理室×2・施設長室 2F:学生実習室・教員室	6				改AW 1 1F:管理室×2・准教授室 2F:施設教員実験室・教員室	6			
形式・見込み	引違い窓 換気用小窓付 ガラリ付	70	引違い窓 ガラリ付	70	引違い窓	70	引違い窓	70	2連FIX窓 換気用小窓付 ガラリ付	70	引違い窓 ガラリ付	70	引違い窓 ガラリ付	70	引違い窓 ガラリ付	70	引違い窓 ガラリ付	70	引違い窓 ガラリ付	
材質・仕上	アルミニウム		アルミニウム・陽極酸化皮膜		アルミニウム		アルミニウム・陽極酸化皮膜		アルミニウム		アルミニウム・陽極酸化皮膜		アルミニウム		アルミニウム・陽極酸化皮膜		アルミニウム		アルミニウム・陽極酸化皮膜	
ガラス	透明ガラスt=5 熱線吸収ガラスt=5		透明ガラスt=5+A12+透過ガラスt=5		透明ガラスt=5 熱線吸収ガラスt=5		透明ガラスt=5+A12+透過ガラスt=5		透明ガラスt=5 熱線吸収ガラスt=5		透明ガラスt=5+A12+透過ガラスt=5		透明ガラスt=5 熱線吸収ガラスt=5		透明ガラスt=5+A12+透過ガラスt=5		透明ガラスt=5 熱線吸収ガラスt=5		透明ガラスt=5+A12+透過ガラスt=5	
金物	金物一式 ガラリ部分防鳥網付		金物一式 (抗ウイルス・抗菌仕様), 金物一式 ガラリ部分防鳥網付		金物一式		金物一式 (抗ウイルス・抗菌仕様), 金物一式		金物一式 ガラリ部分防鳥網付		金物一式 (抗ウイルス・抗菌仕様), 金物一式		金物一式		金物一式 (抗ウイルス・抗菌仕様), 金物一式		金物一式		金物一式 (抗ウイルス・抗菌仕様), 金物一式	
備考	膳板巾50 水切巾80 網戸		網戸, ガラリ・防鳥網はクリーニング 3F滅菌室は進入口シーンを貼る		膳板巾50 水切巾80 網戸		網戸		膳板巾50 水切巾80 網戸		網戸		膳板巾50 水切巾80 網戸		網戸		膳板巾50 水切巾80 網戸		網戸	
改修内容	引違い部撤去, 枠残し		カバー工法		全撤去, 枠残し		カバー工法		引違い部撤去, 枠残し		カバー工法		引違い部撤去, 枠残し		カバー工法		引違い部撤去, 枠残し		カバー工法	
	AW 3 階段室×2	2				改AW 3 階段室×2	2				AW 4 1F:機械室(1)	1				改AW 4 1F:機械室(1)	1			
形式・見込み	引違い窓	70	引違い窓	70	FIX窓	70	FIX窓	70	3連FIX窓 ガラリ付	70	3連FIX窓 ガラリ付	70	3連FIX窓 ガラリ付	70	3連FIX窓 ガラリ付	70	3連FIX窓 ガラリ付	70	3連FIX窓 ガラリ付	70
材質・仕上	アルミニウム		アルミニウム・陽極酸化皮膜		アルミニウム		アルミニウム・陽極酸化皮膜		アルミニウム		アルミニウム・陽極酸化皮膜		アルミニウム		アルミニウム・陽極酸化皮膜		アルミニウム		アルミニウム・陽極酸化皮膜	
ガラス	網入製板ガラス t=6		透明ガラスt=5+A12+透過ガラスt=5		網入製板ガラス t=6.8		網入製板ガラス t=6.8		透明ガラス t=5		透明ガラス t=5+A12+透過ガラスt=5		透明ガラス t=5		透明ガラス t=5+A12+透過ガラスt=5		透明ガラス t=5		透明ガラス t=5+A12+透過ガラスt=5	
金物	金物一式		クレセント (抗ウイルス・抗菌仕様), 金物一式		金物一式		クレセント (抗ウイルス・抗菌仕様), 金物一式		金物一式 防鳥網付		クレセント (抗ウイルス・抗菌仕様), 金物一式 ガラリ部分防鳥網付		金物一式		クレセント (抗ウイルス・抗菌仕様), 金物一式		金物一式		クレセント (抗ウイルス・抗菌仕様), 金物一式	
備考	膳板巾50 水切巾80 網戸		網戸		膳板巾50 水切巾80		網戸		膳板巾50 水切巾80		網戸, ガラリ・防鳥網はクリーニング		膳板巾50 水切巾80		網戸		膳板巾50 水切巾80		網戸	
改修内容	全撤去, 枠残し		カバー工法		全撤去, 枠残し		カバー工法		引違い部撤去, 枠残し		カバー工法		引違い部撤去, 枠残し		カバー工法		引違い部撤去, 枠残し		カバー工法	
	AW 5 2F:中央洗浄室	1				改AW 5 2F:中央洗浄室	1				AW 6 1F:管理室×2	2				改AW 7 3F:前室(6), 組換動物飼育室(1)(5) 遺伝子改変動物作成支援飼育室	6			
形式・見込み	3連FIX窓	70	3連FIX窓	70	引違い窓	70	引違い窓	70	3連FIX窓 ガラリ付	70	3連FIX窓 ガラリ付	70	3連FIX窓 ガラリ付	70	3連FIX窓 ガラリ付	70	3連FIX窓 ガラリ付	70	3連FIX窓 ガラリ付	70
材質・仕上	アルミニウム		アルミニウム・陽極酸化皮膜		アルミニウム		アルミニウム		アルミニウム		アルミニウム・陽極酸化皮膜		アルミニウム		アルミニウム・陽極酸化皮膜		アルミニウム		アルミニウム	
ガラス	透明ガラス t=5		透明ガラスt=5+A12+透過ガラスt=5		透明ガラス t=5		透明ガラス t=5		透明ガラス t=5		透明ガラス t=5+A12+透過ガラスt=5		透明ガラス t=5		透明ガラス t=5+A12+透過ガラスt=5		透明ガラス t=5		透明ガラス t=5+A12+透過ガラスt=5	
金物	金物一式		クレセント (抗ウイルス・抗菌仕様), 金物一式		金物一式		クレセント (抗ウイルス・抗菌仕様), 金物一式		金物一式 防鳥網付		クレセント (抗ウイルス・抗菌仕様), 金物一式 ガラリ部分防鳥網付		金物一式		クレセント (抗ウイルス・抗菌仕様), 金物一式		金物一式		クレセント (抗ウイルス・抗菌仕様), 金物一式	
備考	膳板巾50 水切巾80		網戸		膳板巾50		網戸		膳板巾50 水切巾80		網戸, ガラリ・防鳥網はクリーニング		膳板巾50 水切巾80		網戸		膳板巾50 水切巾80		網戸	
改修内容	全撤去, 枠残し		カバー工法		既存利用		既存利用		引違い部撤去, 枠残し		カバー工法		引違い部撤去, 枠残し		カバー工法		引違い部撤去, 枠残し		カバー工法	