

番号	使用箇所	数量	AD 1F:玄関	1	改AD 1F:玄関	1	AD 2 1F:前室(2) 3F:前室(6)	2	改AD 2 1F:前室(2) 3F:前室(8)	2	AD 2 1F:廊下(1)	1				
姿図	改修前				改修後		改修前			改修後			撤去			
形式・見込み	両開き戸 ランマ付		100	両開き戸 ランマ付		100	両開き戸		100	自動折戸		230	両開き戸		100	
材質・仕上・戸厚	アルマイト仕上			アルミニウム・陽極酸化皮膜			アルマイト仕上			アルミニウム・陽極酸化皮膜			アルマイト仕上			
ガラス	網入みがき板ガラスt=6.8			欄間:透明ガラスt5+A12+透明ガラスt5 開き戸:(合わせガラスt3+t3)+A6+(透明ガラスt3+t3)			型板ガラスt=6			合わせガラスt3+t3			型板ガラスt=6			
金物	金物一式, フロアヒンジ, フランス落し, SUS押板把手			金物一式, 丁番, ドアチェック, 電気錠, フランス落し SUS押板把手, 衝突防止シール			ドアクローザー, フランス落し, 押板把手			ピボットヒンジ, 付属金物一式, 要電源AC100						
備考							RC垂れ壁撤去, カッター入			天井・壁面の3方シーリングを両面見込む, 天井内に天井側 下地として, 100x100x12.3角形鋼管SOPを見込む			RC垂れ壁撤去, カッター入			
改修内容	全撤去, 枠残し			カバー工法			全撤去(枠共)			新規建具			全撤去(枠共)			
番号	使用箇所	数量	SD 2F:中央洗浄室	1	改AD 2F:中央洗浄室	1	SD 3F:前室(5)	1	改AD 3F:前室(7)	1	SD 1F:サンルーム	1	改AD 1F:サンルーム	1		
姿図	改修前				改修後		改修前			改修後		改修前			改修後	
形式・見込み	両開き戸(枠) ランマ付(フラッシュ)		100	両開き戸(フラッシュ)		100	両開き戸(枠) ランマ付(フラッシュ)		100	両開き戸(フラッシュ)		100	親子開き戸(フラッシュ)		100	
材質・仕上・戸厚	鋼製 SOP			アルミ断熱パネル			鋼製 SOP			アルミ断熱パネル			鋼製 SOP		40	
ガラス	型板ガラスt=4			上アルミ額縁つけても良い			型板ガラスt=4			アルミ断熱パネル			型板ガラスt=4			
金物	ドアクローザー, フランス落し			握玉, 空錠, 本締錠, エアタイト枠, ドアクローザー フランス落し, 丁番			ドアクローザー, フランス落し			握玉, 空錠, 本締錠, エアタイト枠, ドアクローザー フランス落し, 丁番			型板ガラスt=4			
備考	沓摺付			沓摺クリーニング			沓摺付, エアタイト			沓摺クリーニング, 進入口シール			型板ガラスt=4			
改修内容	全撤去, 枠残し			カバー工法			全撤去, 枠残し			カバー工法			全撤去, 枠残し			
番号	使用箇所	数量	SD 2F:機械室(2) 3F:機械室(3)	2	改SD 2F:機械室(2) 3F:機械室(3)	2	SD 1F:PS, EPS(1) 2F:EPS(2) 3F:EPS(3)	4	改SD 1F:PS, EPS(1) 2F:EPS(2) 3F:EPS(3)	4	SD PH:階段室	1	改AD PH:階段室	1		
姿図	改修前				改修後		改修前			改修後		改修前			改修後	
形式・見込み	両開き戸(フラッシュ)		100	両開き戸(フラッシュ)		100	片開き戸(片面フラッシュ)		100	片開き戸(片面フラッシュ)		100	両開き防火戸(フラッシュ)		100	
材質・仕上・戸厚	鋼製 SOP			鋼製 SOP			鋼製 SOP			鋼製 SOP			鋼製 SOP			
ガラス													アルミニウム・陽極酸化皮膜, グラスウール充填			
金物	ドアクローザー, フランス落し			交換:握玉, 空錠, 本締錠, 丁番, ドアクローザー			中心吊ヒンジ, 彫込把手, シリンダー本締錠			交換:中心吊ヒンジ, 彫込把手, シリンダー本締錠			網入型板ガラスt=6.8			
備考													握玉, 空錠, 本締錠, ドアクローザー, フランス落し, 丁番			
改修内容	既存利用			枠・障子共:SOP塗り直し			既存利用			枠・障子共:SOP塗り直し			沓摺付 全撤去, 枠残し			

業務名称
山梨大学(下河東)動物実験施設(Ⅲ期)改修設計業務
国立大学法人 山梨大学 施設・環境部
担当
本木

株式会社 A-un 設計 一級建築士事務所
Breathings "A-un" Architects & Engineers Inc.
本社:長野県長野市青木島町青木島乙516-1 0Tビル2F
TEL:026-247-8221
一級建築士事務所 長野県知事登録(長野)A第64282号
一級建築士大臣登録 第217782号 設備設計一級建築士 第826号 夏目 洋

工事名称
山梨大学(下河東)動物実験施設(Ⅲ期)改修工事
図面名称
建具表-2 (AD・SD)
DATE
2023/08
SCALE
A1:1/50
A3:1/100
NO.
A-48

番号	使用箇所	数量	改修前	改修後	番号	使用箇所	数量	改修前	改修後	番号	使用箇所	数量	改修前	改修後	番号	使用箇所	数量	改修前	改修後					
SD 6	1F:階段室	1	改修前	改修後	改AD 6a	1F:階段室	1	改修前	改修後	SD 6	PH:EV機械室	1	改修前	改修後	改AD 6b	PH:EV機械室	1			改AD 7-A1	1F:前室(4)	1	改修前	改修後
姿図																								
形式・見込み			片開き戸(フラッシュ)	片開き戸(フラッシュ)				片開き戸(フラッシュ)	片開き戸(フラッシュ)				片開き戸(フラッシュ)	片開き戸(フラッシュ)						両開き戸(フラッシュ)				
材質・仕上・戸厚			鋼製 SOP	アルミニウム・陽極酸化皮膜, グラスウール充填				鋼製 SOP	アルミニウム・陽極酸化皮膜				鋼製 SOP	アルミニウム・陽極酸化皮膜						両開き戸(フラッシュ)				
ガラス			網入型ガラスt=6.8	型板ガラスt4+A12+透明ガラスt3				網入型ガラスt=6.8	型板ガラスt4				網入型ガラスt=6.8	型板ガラスt4						アルミ断熱パネル				
金物			ドアクローザー	握玉, 空錠, 本締錠, ドアクローザー, フランス落, 丁番				ドアクローザー	握玉, 空錠, 本締錠, ドアクローザー, フランス落, 丁番				ドアクローザー	握玉, 空錠, 本締錠, ドアクローザー, フランス落, 丁番						握玉, 空錠, 本締錠, エアタイト枠, ドアクローザー, フランス落, 丁番				
備考			常時閉鎖式防火戸																					
改修内容			全撤去, 枠残し	カバー工法				全撤去, 枠残し	カバー工法				RC壁撤去, 開口補強	新規建具										
番号	使用箇所	数量	LSD 1	改AD LSD 1	LSD 1	改AD LSD 1	LSD 1	改AD LSD 1	LSD 1	改AD LSD 1	LSD 1	改AD LSD 1	LSD 1	改AD LSD 1	LSD 1	改AD LSD 1	LSD 1	改AD LSD 1	LSD 1	改AD LSD 1	LSD 1	改AD LSD 1	LSD 1	
姿図																								
形式・見込み			親子開き戸(フラッシュ)	親子開き戸(フラッシュ)			親子開き戸(フラッシュ)	親子開き戸(フラッシュ)				親子開き戸(フラッシュ)	親子開き戸(フラッシュ)							親子開き戸(フラッシュ)	親子開き戸(フラッシュ)			
材質・仕上・戸厚			軽量鋼製 SOP	軽量鋼製 SOP			軽量鋼製 SOP	軽量鋼製 SOP				軽量鋼製 SOP	軽量鋼製 SOP							軽量鋼製 SOP	軽量鋼製 SOP			
ガラス																								
金物			ドアクローザー, フランス落し	交換: 握玉, 空錠, 本締錠, 丁番, ドアクローザー			ドアクローザー, フランス落し	交換: 握玉, 空錠, 本締錠, 丁番, ドアクローザー				ドアクローザー, フランス落し	交換: 握玉, 空錠, 本締錠, 丁番, ドアクローザー							交換: 握玉, 空錠, 本締錠, 丁番, ドアクローザー	交換: 握玉, 空錠, 本締錠, 丁番, ドアクローザー			
備考																								
改修内容			既存利用	枠・障子共:SOP塗り直し			全撤去(枠共)	パスボックス設置(別途工事)				既存利用	新規取付丸形ガラリ(φ150)							枠・障子共:SOP塗り直し, 障子:丸形ガラリ取付	枠・障子共:SOP塗り直し, 障子:丸形ガラリ取付			
番号	使用箇所	数量	LSD 1	改AD LSD 1	LSD 1	改AD LSD 1	LSD 1	改AD LSD 1	LSD 1	改AD LSD 1	LSD 1	改AD LSD 1	LSD 1	改AD LSD 1	LSD 1	改AD LSD 1	LSD 1	改AD LSD 1	LSD 1	改AD LSD 1	LSD 1	改AD LSD 1	LSD 1	
姿図																								
形式・見込み			親子開き戸(フラッシュ)	親子開き戸(フラッシュ)			両開き戸(フラッシュ)	両開き戸(フラッシュ)			片開き戸(フラッシュ)	片開き戸(フラッシュ)		片開き戸(フラッシュ)						片開き戸(フラッシュ)	片開き戸(フラッシュ)			
材質・仕上・戸厚			軽量鋼製 SOP	軽量鋼製 SOP			軽量鋼製 SOP	軽量鋼製 SOP			軽量鋼製 SOP	軽量鋼製 SOP		軽量鋼製 SOP						軽量鋼製 SOP	軽量鋼製 SOP			
ガラス							透明ガラスt=3	透明ガラスt=3																
金物			ドアクローザー, フランス落し, エアタイト枠	交換: 握玉, 空錠, 本締錠, 丁番, ドアクローザー, エアタイト枠			ドアクローザー, フランス落し, エアタイト枠	交換: 握玉, 空錠, 本締錠, 丁番, ドアクローザー, エアタイト枠				ドアクローザー	交換: 握玉, 空錠, 本締錠, 丁番, ドアクローザー							交換: 握玉, 空錠, 本締錠, 丁番, ドアクローザー	交換: 握玉, 空錠, 本締錠, 丁番, ドアクローザー			
備考							覗き窓(落蓋付)グラスウール充填	覗き窓(落蓋付)グラスウール充填																
改修内容			既存利用	枠・障子共:SOP塗り直し			既存利用	枠・障子共:SOP塗り直し				既存利用	枠・障子共:SOP塗り直し							既存利用	枠・障子共:SOP塗り直し			

番号	使用箇所	数量	(LSD 3-A) 3F:前室(7.8.9.10.11)	5	(改LSD 3-A) 3F:前室(9.10.11.12.13)	5	(LSD 4) 3F:組換動物飼育室(1)	1	(改LSD 4) 3F:組換動物飼育室(1)	1	(LSD 4-A) 1F:犬飼育室	1	(改LSD 4-A) 1F:滅菌・X線照射室	1
姿図	改修前	改修後	改修前	改修後	改修前	改修後	改修前	改修後	改修前	改修後	改修前	改修後	改修前	改修後
形式・見込み	片開き戸(フラッシュ)	片開き戸(フラッシュ)	片開き戸(フラッシュ)	片開き戸(フラッシュ)	両開き戸(フラッシュ)	両開き戸(フラッシュ)	両開き戸(フラッシュ)	両開き戸(フラッシュ)	両開き戸(フラッシュ)	両開き戸(フラッシュ)	両開き戸(フラッシュ)	両開き戸(フラッシュ)	両開き戸(フラッシュ)	両開き戸(フラッシュ)
材質・仕上・戸厚	軽量鋼製 SOP	軽量鋼製 SOP	軽量鋼製 SOP	軽量鋼製 SOP	軽量鋼製 SOP	軽量鋼製 SOP	軽量鋼製 SOP	軽量鋼製 SOP	軽量鋼製 SOP	軽量鋼製 SOP	軽量鋼製 SOP	軽量鋼製 SOP	軽量鋼製 SOP	軽量鋼製 SOP
ガラス														
金物	ドアクローザー, エアタイト枠	交換:握玉, 空錠, 本締錠, 丁番, ドアクローザー, エアタイト枠	ドアクローザー, フランス落し	交換:握玉, 空錠, 本締錠, 丁番, ドアクローザー	ドアクローザー, フランス落し, エアタイト枠	交換:握玉, 空錠, 本締錠, 丁番, ドアクローザー	ドアクローザー, フランス落し, エアタイト枠	交換:握玉, 空錠, 本締錠, 丁番, ドアクローザー	ドアクローザー, フランス落し, エアタイト枠	交換:握玉, 空錠, 本締錠, 丁番, ドアクローザー, エアタイト枠	ドアクローザー, フランス落し, エアタイト枠	交換:握玉, 空錠, 本締錠, 丁番, ドアクローザー, エアタイト枠	交換:握玉, 空錠, 本締錠, 丁番, ドアクローザー, エアタイト枠	交換:握玉, 空錠, 本締錠, 丁番, ドアクローザー, エアタイト枠
備考														
改修内容	既存利用	枠・障子共:SOP塗り直し	既存利用	枠・障子共:SOP塗り直し	既存利用	枠・障子共:SOP塗り直し	既存利用	枠・障子共:SOP塗り直し	既存利用	枠・障子共:SOP塗り直し	既存利用	枠・障子共:SOP塗り直し	既存利用	枠・障子共:SOP塗り直し
番号	使用箇所	数量	(LSD 5) 3F:クリーン動物飼育室(1.2)	4	(改LSD 5) 3F:クリーン動物飼育室(1.2)	4	(LSD 7-A) 1F:大型霊長類飼育室	1	(改LSD 7-A) 1F:資料室(2)	1	(LSD 8-G) 2F:学生実習室, 技術員室	2	(改LSD 8-G) 2F:学生実習室, 技術員室	2
改修前	改修後	改修前	改修後	改修前	改修後	改修前	改修後	改修前	改修後	改修前	改修後	改修前	改修後	
形式・見込み	片開き戸(フラッシュ)	片開き戸(フラッシュ)	親子開き戸(フラッシュ)	親子開き戸(フラッシュ)	親子開き戸(フラッシュ)	親子開き戸(フラッシュ)	親子開き戸(フラッシュ)	親子開き戸(フラッシュ)	親子開き戸(フラッシュ)	親子開き戸(フラッシュ)	親子開き戸(フラッシュ)	親子開き戸(フラッシュ)	親子開き戸(フラッシュ)	
材質・仕上・戸厚	軽量鋼製 SOP	軽量鋼製 SOP	軽量鋼製 SOP	軽量鋼製 SOP	軽量鋼製 SOP	軽量鋼製 SOP	軽量鋼製 SOP	軽量鋼製 SOP	軽量鋼製 SOP	軽量鋼製 SOP	軽量鋼製 SOP	軽量鋼製 SOP	軽量鋼製 SOP	
ガラス	透明ガラスt=3	既存利用:透明ガラスt=3	透明ガラスt=3	既存利用:透明ガラスt=3	透明ガラスt=3	既存利用:透明ガラスt=3	透明ガラスt=3	既存利用:透明ガラスt=3	透明ガラスt=3	既存利用:透明ガラスt=3	透明ガラスt=3	透明ガラスt=3	透明ガラスt=3	
金物	ドアクローザー	交換:握玉, 空錠, 本締錠, 丁番, ドアクローザー	ドアクローザー, フランス落し, エアタイト枠	交換:握玉, 空錠, 本締錠, 丁番, ドアクローザー, エアタイト枠	ドアクローザー, フランス落し	交換:握玉, 空錠, 本締錠, 丁番, ドアクローザー, エアタイト枠	ドアクローザー, フランス落し	交換:握玉, 空錠, 本締錠, 丁番, ドアクローザー, エアタイト枠	ドアクローザー, フランス落し	交換:握玉, 空錠, 本締錠, 丁番, ドアクローザー, エアタイト枠	ドアクローザー, フランス落し	交換:握玉, 空錠, 本締錠, 丁番, ドアクローザー, エアタイト枠	交換:握玉, 空錠, 本締錠, 丁番, ドアクローザー, エアタイト枠	
備考	覗き窓(落蓋付)	既存利用:覗き窓(落蓋付)	覗き窓	既存利用:覗き窓	ガラリ	ガラリ	ガラリ	ガラリ	ガラリ	ガラリ	ガラリ	ガラリ	ガラリ	
改修内容	既存利用	枠・障子共:SOP塗り直し	既存利用	枠・障子共:SOP塗り直し	既存利用	枠・障子共:SOP塗り直し	既存利用	枠・障子共:SOP塗り直し	既存利用	枠・障子共:SOP塗り直し	既存利用	枠・障子共:SOP塗り直し	既存利用	枠・障子共:SOP塗り直し
番号	使用箇所	数量	(LSD 8-G) 2F:準備室(1)	1	(改LSD 15-G) 2F:準備室(1)	1	(LSD 9) 1F:管理室, 資料室	2	(LSD 9) 1F:管理室, 資料室	2	(LSD 9-A) 1F:CONVE動物検収室	1	(改LSD 9-A) 1F:CONVE動物検収室	1
改修前	改修後	改修前	改修後	改修前	改修後	改修前	改修後	改修前	改修後	改修前	改修後	改修前	改修後	
形式・見込み	親子開き戸(フラッシュ)	半自動ハンガー戸(フラッシュ) 袖ガラリ付	片開き戸(フラッシュ)	片開き戸(フラッシュ)	片開き戸(フラッシュ)	片開き戸(フラッシュ)	片開き戸(フラッシュ)	片開き戸(フラッシュ)	片開き戸(フラッシュ)	片開き戸(フラッシュ)	片開き戸(フラッシュ)	片開き戸(フラッシュ)	片開き戸(フラッシュ)	
材質・仕上・戸厚	軽量鋼製 SOP	軽量鋼製 SOP	軽量鋼製 SOP	軽量鋼製 SOP	軽量鋼製 SOP	軽量鋼製 SOP	軽量鋼製 SOP	軽量鋼製 SOP	軽量鋼製 SOP	軽量鋼製 SOP	軽量鋼製 SOP	軽量鋼製 SOP	軽量鋼製 SOP	
ガラス		透明ガラスt=5	透明ガラスt=3	透明ガラスt=3	透明ガラスt=3	透明ガラスt=3	透明ガラスt=3	透明ガラスt=3	透明ガラスt=3	透明ガラスt=3	透明ガラスt=3	透明ガラスt=3	透明ガラスt=3	
金物	ドアクローザー, フランス落し	半自動ハンガーレールユニット, ストップパー付, SUS引手L=450 シリンダー錠, 戸当り	ドアクローザー	交換:握玉, 空錠, 本締錠, 丁番, ドアクローザー, エアタイト枠	ドアクローザー	交換:握玉, 空錠, 本締錠, 丁番, ドアクローザー, エアタイト枠	ドアクローザー	交換:握玉, 空錠, 本締錠, 丁番, ドアクローザー, エアタイト枠	ドアクローザー	交換:握玉, 空錠, 本締錠, 丁番, ドアクローザー, エアタイト枠	ドアクローザー	交換:握玉, 空錠, 本締錠, 丁番, ドアクローザー, エアタイト枠	交換:握玉, 空錠, 本締錠, 丁番, ドアクローザー, エアタイト枠	
備考	ガラリ	ガラリ付												
改修内容	全撤去, 枠残し	新規建具	既存利用	枠・障子共:SOP塗り直し	全撤去	新規建具	既存利用	枠・障子共:SOP塗り直し	全撤去	新規建具	既存利用	枠・障子共:SOP塗り直し	全撤去	新規建具

業務名称
山梨大学(下河東)動物実験施設(Ⅲ期)改修設計業務
国立大学法人 山梨大学 施設・環境部
担当
木本

株式会社 A-un 設計 一級建築士事務所
Breathings "A-un" Architects & Engineers Inc.
本社:長野県長野市青木町青木島乙516-1 0Tビル2F
TEL:026-247-8221
一級建築士事務所 長野県知事登録(長野)第64282号
一級建築士大臣登録 第217782号 設備設計一級建築士 第026号 夏目 淳

工事名称
山梨大学(下河東)動物実験施設(Ⅲ期)改修工事
図面名称
建具表-4 (LSD)
SCALE
A1: 1/50
A3: 1/100
DATE
2023/08
NO.
A-50

番号	使用箇所	数量	(LSD) 1F:クリーン・SPF動物検収室 (9-A)	1	(改LSD) 1F:前室(5) (9-A)	1	(LSD) 1F:前室(1) (10-A)	1	(改LSD) 1F:前室(1) (10-A)	1	(LSD) 1F:WC(1) 2F:WC(2), 技術員室 (11-6)	4	(改LSD) 1F:WC(1) 2F:WC(2), 技術員室 (11-6)	4		
改修前					改修後		改修前		改修後		改修前		改修後			
姿図																
形式・見込み	片開き戸(フラッシュ)	100	片開き戸(フラッシュ)	100	親子開き戸(フラッシュ)	100	親子開き戸(フラッシュ)	100	片開き戸(フラッシュ)	100	片開き戸(フラッシュ)	100	片開き戸(フラッシュ)	100		
材質・仕上・戸厚	軽量鋼製 SOP		軽量鋼製 SOP		軽量鋼製 SOP		軽量鋼製 SOP		軽量鋼製 SOP		軽量鋼製 SOP		軽量鋼製 SOP			
ガラス	透明ガラスt=3		透明ガラスt=3		透明ガラスt=3		透明ガラスt=3		透明ガラスt=3		透明ガラスt=3		透明ガラスt=3			
金物	ドアクローザー, エアタイト枠		握玉, 空錠, 本締錠, 丁番, ドアクローザー, エアタイト枠		ドアクローザー, フランス落し, エアタイト枠		交換: 握玉, 空錠, 本締錠, 丁番, ドアクローザー, エアタイト枠		ドアクローザー		交換: 握玉, 空錠, 本締錠, 丁番, ドアクローザー		交換: 握玉, 空錠, 本締錠, 丁番, ドアクローザー			
備考									ガラリ		既存利用: ガラリ, 1Fのみ表示錠撤去, 1Fのみ戸開け方向変更 1Fのみ戸開け方向変更・ネジ穴塞ぎ					
改修内容	全撤去		新規建具		既存利用		枠・障子共:SOP塗り直し		既存利用		枠・障子共:SOP塗り直し					
番号	使用箇所	数量	(LSD) 2F:中央洗浄室 (12)	1	(改LSD) 2F:中央洗浄室 (12)	1	(LSD) 2F:廊下(2) (12-6)	1	(改AD) 2F:廊下(2) (2)	1	(LSD) 3F:前室(5) (12-A)	1	(改LSD) 3F:前室(7) (12-A)	1		
改修前					改修後		改修前		改修後		改修前		改修後			
姿図																
形式・見込み	両開き戸(フラッシュ)	100	両開き戸(フラッシュ)	100	両開き戸(フラッシュ)	100	自動折戸	230	両開き戸(フラッシュ)	100	両開き戸(フラッシュ)	100	両開き戸(フラッシュ)	100		
材質・仕上・戸厚	鋼製 SOP		鋼製 SOP		鋼製 SOP		アルミニウム		鋼製 SOP		鋼製 SOP		鋼製 SOP			
ガラス	型板ガラスt=4		既存利用: 型板ガラスt=4		型板ガラスt=4		合わせガラスt3+t3		型板ガラスt=4		既存利用: 型板ガラスt=4		既存利用: 型板ガラスt=4			
金物	ドアクローザー, フランス落し		交換: 握玉, 空錠, 本締錠, 丁番, ドアクローザー		ドアクローザー, フランス落し		ピボットヒンジ, 付属金物一式, 要電源AC100		ドアクローザー, フランス落し, エアタイト枠		交換: 握玉, 空錠, 本締錠, 丁番, ドアクローザー, エアタイト枠		交換: 握玉, 空錠, 本締錠, 丁番, ドアクローザー, エアタイト枠			
備考	沓摺付		沓摺: クリーニング		沓摺付, ガラリ		天井・壁面の3方シーリングを両面見込む, 天井内に天井側 下地として, 100x100x2.3角形鋼管SOPを見込む		沓摺付		沓摺: クリーニング		沓摺: クリーニング			
改修内容	既存利用		枠・障子共:SOP塗り直し		全撤去(枠共)		新規建具		全撤去(枠共)		枠・障子共:SOP塗り直し					
番号	使用箇所	数量	(LSD) 1F:ヤギ・ヒツジ飼育室 2F:汚物処理室 (14)	2	(改LSD) 1F:ヤギ・ヒツジ飼育室 2F:汚物処理室 (14)	2	(LSD) 2F:汚物処理室 (14-6)	1	(改LSD) 2F:汚物処理室 (14-6)	1	(LSD) 1F:犬飼育室(1,2) (16A)	2				
改修前					改修後		改修前		改修後		改修後					
姿図																
形式・見込み	片引戸(フラッシュ)	100	片引戸(フラッシュ)	100	片引戸(フラッシュ)	100	片引戸(フラッシュ)	100	片引戸(フラッシュ)	100	両開き戸(フラッシュ)	100	両開き戸(フラッシュ)	100		
材質・仕上・戸厚	軽量鋼製 SOP		軽量鋼製 SOP		軽量鋼製 SOP		軽量鋼製 SOP		軽量鋼製 SOP		軽量鋼製 SOP, グラスウール充填		軽量鋼製 SOP, グラスウール充填			
ガラス	透明ガラスt=5		既存利用: 透明ガラスt=5		透明ガラスt=5		透明ガラスt=5		既存利用: 透明ガラスt=5		透明ガラスt=5		透明ガラスt=5			
金物	金物一式, シリンダー本締錠, 押板把手		交換: 金物一式, シリンダー本締錠		金物一式, シリンダー本締錠, 押板把手		交換: 金物一式, シリンダー本締錠		交換: 金物一式, シリンダー本締錠		握玉, 空錠, 本締錠, ドアクローザー, フランス落, 丁番		握玉, 空錠, 本締錠, ドアクローザー, フランス落, 丁番			
備考					ガラリ		ガラリ: クリーニング		ガラリ: クリーニング		覗き窓(落蓋付)		覗き窓(落蓋付)			
改修内容	既存利用		枠・障子共:SOP塗り直し		既存利用		枠・障子共:SOP塗り直し		枠・障子共:SOP塗り直し		新規建具		新規建具			

番号	使用箇所	数量	(LSD) 1F:廊下(1) (17A)	1					
姿図	改修後								
形式・見込み			片開き戸(フラッシュ)		100				
材質・仕上・戸厚			軽量鋼製 SOP						
ガラス			透明ガラスt=5						
金物			握玉, 空錠, 本締錠, ドアクローザー, フランス落, 丁番 エアタイト枠						
備考									
改修内容	RC壁撤去, カッター入れ		新規建具						
番号	使用箇所	数量	(TB) 1F:WC(1)	(改LSD) 1F:WC(1) × 2 (18)	2				
姿図	改修前		改修後						
形式・見込み			片開き戸(フラッシュ)		100				
材質質仕上戸厚			軽量鋼製 SOP						
ガラス									
金物			ドアクローザー, 非常開錠装置付表示錠						
備考									
改修内容			新規建具						
番号	使用箇所	数量	(FSD) 1F:階段室 2F:階段室 (1)	(改FSD) 1F:階段室 2F:階段室 (1)	2	(改FSD) 3F:階段室 (2)	1	(改FSD) 3F:階段室 (2)	1
姿図	改修前		改修後			改修前		改修後	
形式・見込み	片開き防火戸(フラッシュ・戸袋付)		親子開き防火戸(フラッシュ)		100	片開き防火戸(フラッシュ)		片開き防火戸(フラッシュ)	
材質質仕上戸厚	鋼製 SOP		鋼製 SOP			鋼製 SOP		鋼製 SOP	
ガラス									
金物	オートヒンジ, 彫込把手		握玉, 空錠, 本締錠, ドアクローザー, フランス落, 丁番 ドアクローザー(ストッパー無), 順位調整機器			オートヒンジ, シリンダー本締錠		交換: ドアクローザー, 握玉, 空錠, オートヒンジ シリンダー本締錠	
備考	煙感連動自動閉鎖戸, 常時開放式		常時閉鎖式, 特定防火設備			常時閉鎖式		常時閉鎖式	
改修内容	全撤去(枠共)		新規建具			既存利用		枠・障子共:SOP塗り直し	

業務名称
山梨大学(下河東)動物実験施設(Ⅲ期)改修設計業務
国立大学法人 山梨大学 施設・環境部

株式会社 A-un 設計 一級建築士事務所
Breathings 'A-un' Architects & Engineers Inc.

本社:長野県長野市青木町青木島乙516-1 0Tビル2F
TEL:026-247-8221
一級建築士事務所 長野県知事登録(長野)A第64282号
一級建築士大臣登録 第217782号 設備設計一級建築士 第826号 夏目 淳

工事名称
山梨大学(下河東)動物実験施設(Ⅲ期)改修工事

DATE
2023/08

図面名称
建具表-6 (LSD・FSD)

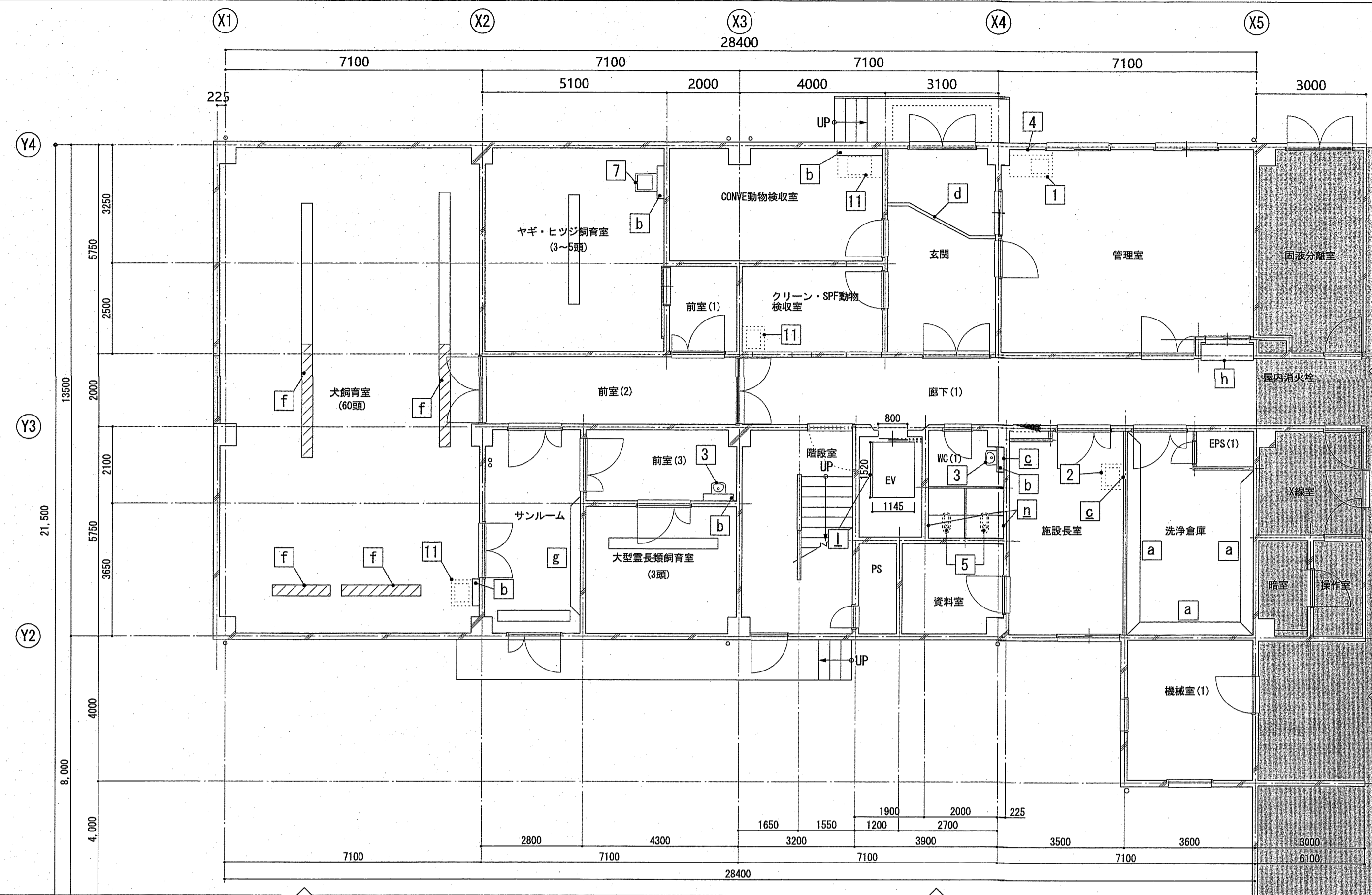
SCALE
A1: 1/50
A3: 1/100

NO.
A-52



番号	使用箇所	数量	AG 1 2F:中央洗浄室 3F:滅菌室 3F:組換動物飼育室(5),前室(4)	5	改AG 1 2F:中央洗浄室 3F:滅菌室 3F:組換動物飼育室(5),前室(6)	5	AG 2 2F:機械室(2)	1	改AG 2 2F:機械室(2)	1	AG 3 1F:機械室(1)	1	改AG 3 1F:機械室(1)	1
姿図	改修前 PH:EV機械室		改修後 PH:EV機械室 外周:シール打ち変え		改修前		改修後 外周:シール打ち変え		改修前		改修後 外周:シール打ち変え			
形式・見込み	アルミガラリ	100	アルミガラリ	100	アルミガラリ	100	アルミガラリ	100	アルミガラリ	100	アルミガラリ	100		
材質・仕上	アルミニウム		アルミニウム		アルミニウム		アルミニウム		アルミニウム		アルミニウム			
ガラス														
金物	L-40×40×3, 四方枠防鳥網付		L-40×40×3, 四方枠防鳥網付		L-40×40×3, 四方枠防鳥網付		L-40×40×3, 四方枠防鳥網付		L-40×40×3, 四方枠防鳥網付		L-40×40×3, 四方枠防鳥網付			
備考	水切巾80		水切巾80, 外周シール打ち変え		水切巾80		水切巾80, 外周シール打ち変え		水切巾80		水切巾80, 外周シール打ち変え			
改修内容			ガラリ・防鳥網: クリーニング				ガラリ・防鳥網: クリーニング				ガラリ・防鳥網: クリーニング			
番号	使用箇所	数量	AG 4 2F:中央洗浄室	1	改AG 4 2F:中央洗浄室	1								
姿図	改修前		改修後 外周:シール打ち変え											
形式・見込み	アルミガラリ	100	アルミガラリ	100										
材質・仕上	アルミニウム		アルミニウム											
ガラス														
金物	L-40×40×3, 四方枠防鳥網付		L-40×40×3, 四方枠防鳥網付											
備考	水切巾80		水切巾80, 外周シール打ち変え											
改修内容			ガラリ・防鳥網: クリーニング											
番号	使用箇所	数量												
姿図														
形式・見込み														
材質・仕上														
ガラス														
金物														
備考														
改修内容														

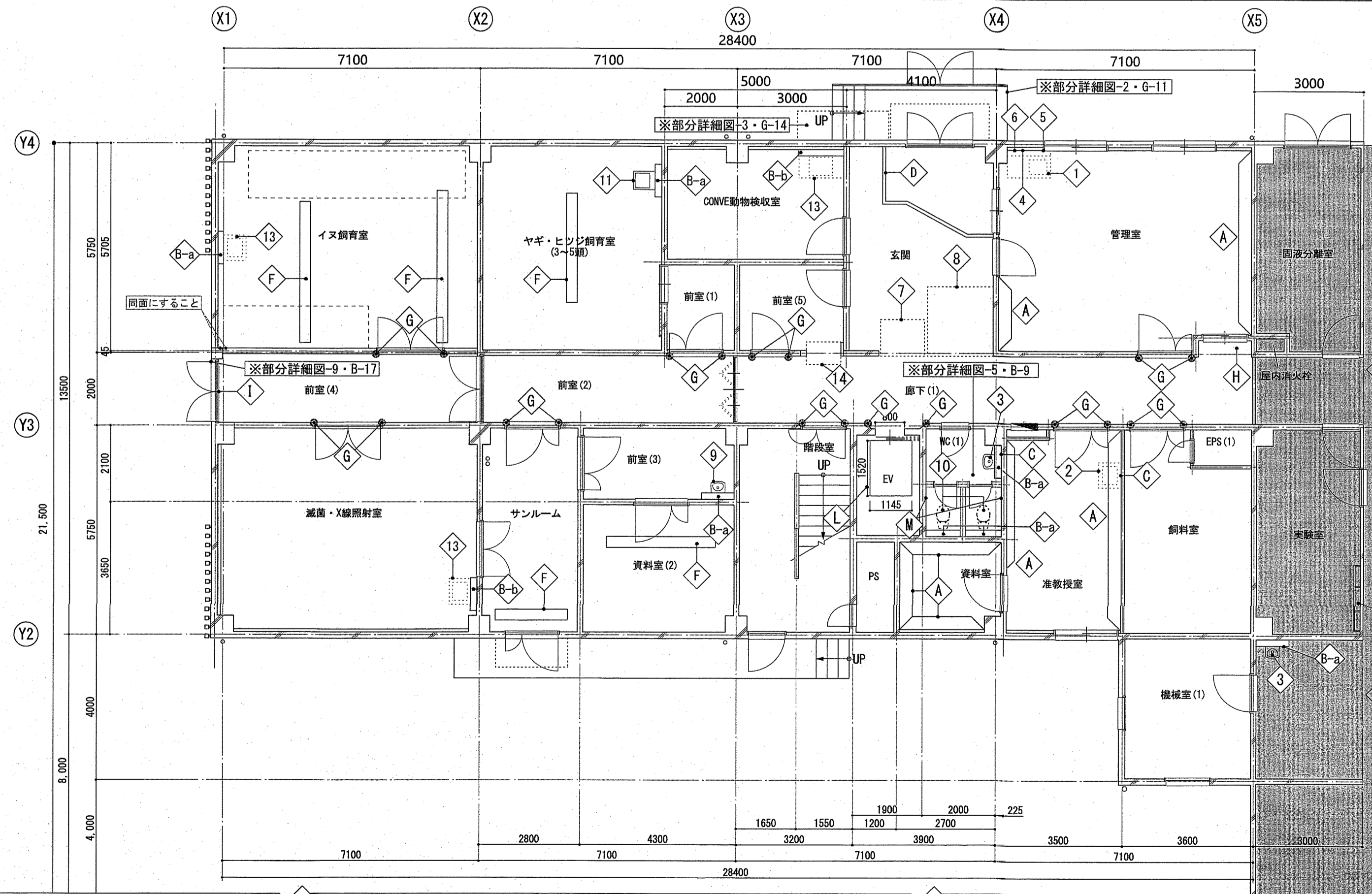
1階 既存平面図



凡例
 工事範囲外

区分	記号	名称	仕様	内容	数量	詳細図
本 工 事	a	木製付長押	W25×H58	撤去	3 力所	
	b	ライニング		撤去	5 力所	A-61
	c	鏡	W350×H450	撤去	2 力所	
	d	SUS上框		存置	1 力所	A-61
	f	SUSグレーチング		撤去	4力所/9.8m	
	g	壁付犬輪		撤去	5 力所	
	h	受付カウンター		存置	1 力所	
	j	ねずみ返し		存置	1 力所	
	k	ユニットシャワー		撤去	1 力所	
	l	EV		撤去	1 力所	
	1	紙巻き器		撤去	2 力所	
機 械 設 備 工 事	1	流し台	W1200×D700×H860	撤去共機械設備工事	1 力所	
	2	洗面台		撤去共機械設備工事	1 力所	
	3	腰壁洗面器		撤去共機械設備工事	2 力所	
	4	換気扇		撤去共機械設備工事	1 力所	
	5	和風便器		撤去共機械設備工事	2 力所	
	6	洋風便器		撤去共機械設備工事	1 力所	
	7	汚物流し		撤去共機械設備工事	1 力所	
別 途 工 事	11	流し台		撤去(別途工事)	3 力所	
	12	高圧蒸気滅菌装置		撤去(別途工事)	1 力所	
	13					
	14					
	15					

1階 改修平面図



凡例
 工事範囲外

※は、図面名称・番号を示す。

区分	記号	名称	仕様	内容	数量	詳細図
本 工 事	A	木製付長押	W 25×H 58 EP塗	既存利用	7力所/23.6m	A-62
	B-a	ライニング aタイプ(床)	W 900×D180×H 940 (撤去時に寸法合わせを行う)	新設	7 力所	A-61
			W1200×D180×H1000 (撤去時に寸法合わせを行う)	新設	1 力所	A-61
			W1500×D180×H1000 (撤去時に寸法合わせを行う)	新設	1 力所	A-61
	B-b	ライニング bタイプ(差込)	W 900×D180×H 940 (撤去時に寸法合わせを行う)	新設	1 力所	A-61
			W1200×D180×H1000 (撤去時に寸法合わせを行う)	新設	1 力所	A-61
			W1500×D180×H1000 (撤去時に寸法合わせを行う)	新設	1 力所	A-61
	C	耐食鏡	W 350×H450	新設	2 力所	
	D	SUS上框	t=2.0 曲げ加工 HL	新設	1.6 m	A-61
	F	SUSグレーチング	クリーニング	既存利用	5 力所	
	G	SUSコーナーガード	SUS L-0.8×30×30 H=1200	新設	20 力所	A-61
	H	受付カウンター		存置	1 力所	
	I	落下防止用チェーン	アルミ製、フック付、W=2000	新設	1 力所	
	J	ねずみ返し	四周骨材:アルミ□20×20×t1.5 ねずみ返しガイド:アルミ t1 曲げ加工 H=400	新設	1 力所	A-61
K	ユニットシャワー	SPB-0812LBEL-B(L1X1L) 同等品	新設	1 力所		
L	EV		新設	1 力所		
N	チェッカープレート	600×600 t=4.5 SOP塗 4M-12に2床に固定	新設	1 力所		
M	紙巻き器		新設	2 力所		
機 械 設 備 工 事	1	流し台	W1200×D550×H800	取付機械設備工事	1 力所	
	2	洗面台		取付機械設備工事	1 力所	
	3	腰壁洗面器		取付機械設備工事	2 力所	
	4	換気扇		取付機械設備工事	1 力所	
	5	吊棚	W 600×D400×H700	取付機械設備工事	1 力所	
	6	換気設備	W 600×D590×H700	取付機械設備工事	1 力所	
	7	薄型エアシャワー	W1200×D1000×H2150	取付機械設備工事	1 力所	参-02
	8	シートシャッターエアシャワー	W1800×D1900×H2500	取付機械設備工事	1 力所	参-01
	9	多目的流し		取付機械設備工事	1 力所	
	10	洋風便器		取付機械設備工事	2 力所	
	11	汚物流し		取付機械設備工事	1 力所	
別 途 工 事	12	高圧蒸気滅菌装置		再取付(別途)	1 力所	
	13	流し台		再取付(別途)	3 力所	
	14	バスBOX		取付(別途)	1 力所	

業務名称
 山梨大学(下河東)動物実験施設(Ⅲ期)改修設計業務
 国立大学法人 山梨大学 施設・環境部

株式会社 A-un 設計 一級建築士事務所
 Breathings "A-un" Architects & Engineers Inc.

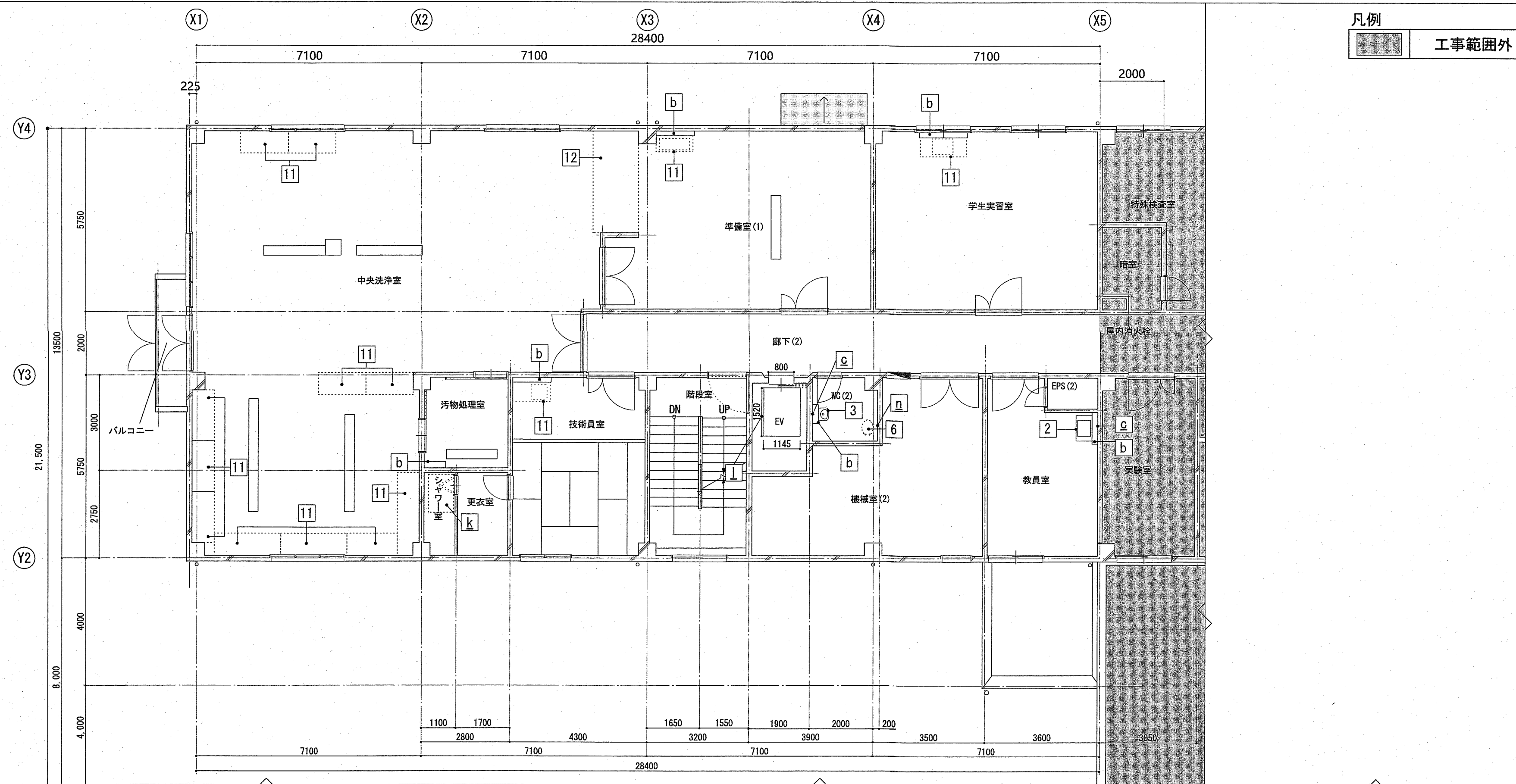
工事名称
 山梨大学(下河東)動物実験施設(Ⅲ期)改修工事
 DATE
 2023/08

担当

本社:長野県長野市青木町青木516-1 01ビル2F
 TEL:026-247-8221
 一級建築士事務所 長野県知事登録(長野)A第64282号
 一級建築士大臣登録 第217782号 設備設計一級建築士 第826号 夏目 淳

図面名称
 備品・雑工事キープラン-1 (1階)
 SCALE
 A1: 1/100
 A3: 1/200
 NO.
 A-54

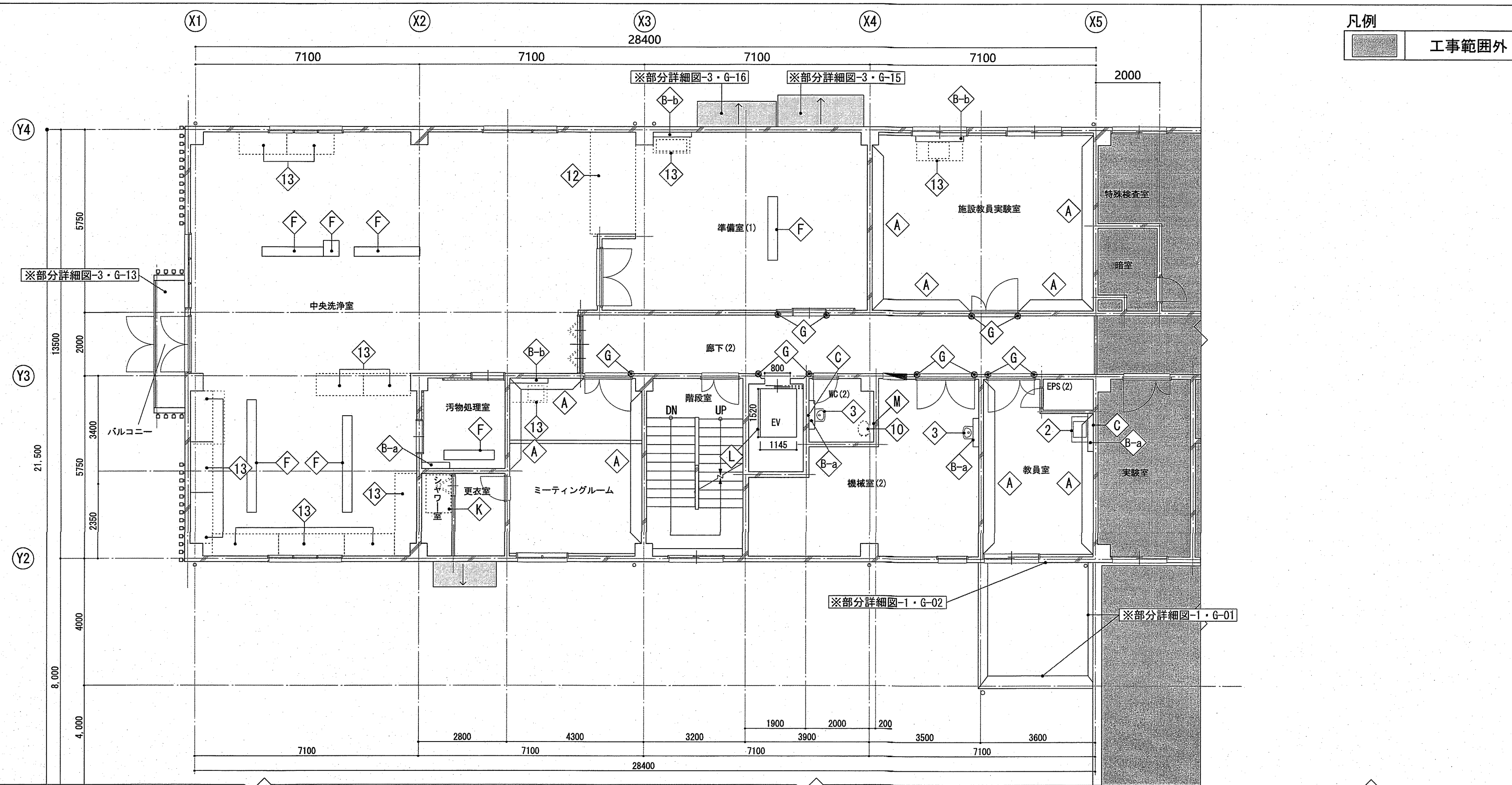
2階 既存平面図



区分	記号	名称	仕様	内容	数量	詳細図
本 工 事	a	木製付長押	W25×H58	撤去	1カ所	
	b	ライニング		撤去	6カ所	A-61
	c	鏡	W350×H450	撤去	2カ所	
	d	SUS上框		存置	1カ所	A-61
	f	SUSグレーチング		撤去	1カ所	
	g	壁付大輪		撤去	1カ所	
	h	受付カウンター		存置	1カ所	
	j	ねずみ返し		存置	1カ所	
	k	ユニットシャワー		撤去	1カ所	
	l	EV		撤去	1カ所	
	n	紙巻き器		撤去	1カ所	
機 械 設 備 工 事	1	流し台	W1200×D700×H860	撤去共機械設備工事	1カ所	
	2	洗面台		撤去共機械設備工事	1カ所	
	3	腰壁洗面器		撤去共機械設備工事	1カ所	
	4	換気扇		撤去共機械設備工事	1カ所	
	5	和風便器		撤去共機械設備工事	1カ所	
	6	洋風便器		撤去共機械設備工事	1カ所	
	7	汚物流し		撤去共機械設備工事	1カ所	
	8					
別 途 工 事	11	流し台		撤去(別途工事)	14カ所	
	12	高圧蒸気滅菌装置		撤去(別途工事)	1カ所	
	13					
	14					
	15					

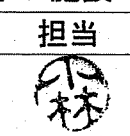
※は、図面名称・番号を示す。

2階 改修平面図



区分	記号	名称	仕様	内容	数量	詳細図
本 工 事	A	木製付長押	W 25×H 58 EP塗	既存利用	9カ所/36.1m	A-62
	B-a	ライニング aタイプ(床)	W 900×D180×H 940 (撤去時に寸法合わせを行う)	新設	3カ所	A-61
			W1200×D180×H1000 (撤去時に寸法合わせを行う)	新設	1カ所	A-61
			W1500×D180×H1000 (撤去時に寸法合わせを行う)	新設	1カ所	A-61
	B-b	ライニング bタイプ(差込)	W 900×D180×H 940 (撤去時に寸法合わせを行う)	新設	1カ所	A-61
			W1200×D180×H1000 (撤去時に寸法合わせを行う)	新設	2カ所	A-61
			W1500×D180×H1000 (撤去時に寸法合わせを行う)	新設	1カ所	A-61
	C	耐食鏡	W 350×H450	新設	2カ所	
	D	SUS上框	t=2.0 曲げ加工 HL	新設	m	A-61
	F	SUSグレーチング	クリーニング	既存利用	7カ所	
	G	SUSコーナーガード	SUS L-0.8×30×30 H=1200	新設	11カ所	A-61
	H	受付カウンター		存置	1カ所	
	I	チェーン	アルミ製、フック付	新設	1カ所	
	J	ねずみ返し	四角骨材:アルミ□20×20×t1.5 ねずみ返しガイド:アルミ t1 曲げ加工 H=400	新設	1カ所	A-61
K	ユニットシャワー	SPB-0812BEL-B(LIXIL)同等品	新設	1カ所		
L	EV		新設	1カ所		
N	チェッカープレート	600×600 t=4.5 SOP塗 4M-12に2床に固定	新設	1カ所		
M	紙巻き器		新設	1カ所		
機 械 設 備 工 事	1	流し台	W1200×D550×H800	取付機械設備工事	1カ所	
	2	洗面台		取付機械設備工事	1カ所	
	3	腰壁洗面器		取付機械設備工事	2カ所	
	4	換気扇		取付機械設備工事	1カ所	
	5	吊棚	W 600×D400×H700	取付機械設備工事	1カ所	
	6	換気設備	W 600×D590×H700	取付機械設備工事	1カ所	
	7	薄型エアシャワー	W1200×D1000×H2150	取付機械設備工事	1カ所	参-02
	8	シートシャッターエアシャワー	W1800×D1900×H2500	取付機械設備工事	1カ所	参-01
	9	多目的流し		取付機械設備工事	1カ所	
	10	洋風便器		取付機械設備工事	1カ所	
	11	汚物流し		取付機械設備工事	1カ所	
別 途 工 事	12	高圧蒸気滅菌装置		再取付(別途)	1カ所	
	13	流し台		再取付(別途)	14カ所	
	14	パスBOX		取付(別途)	1カ所	

業務名称
山梨大学(下河東)動物実験施設(Ⅲ期)改修設計業務
国立大学法人 山梨大学 施設・環境部



株式会社 A-un 設計 一級建築士事務所
Breathings "A-un" Architects & Engineers Inc.

本社:長野県長野市青木島青木島516-1 01ビル2F
TEL:026-247-8221
一級建築士事務所 長野県知事登録(長野)A第64282号
一級建築士大臣登録 第217782号 設備設計一級建築士 第826号 夏目 淳

工事名称
山梨大学(下河東)動物実験施設(Ⅲ期)改修工事

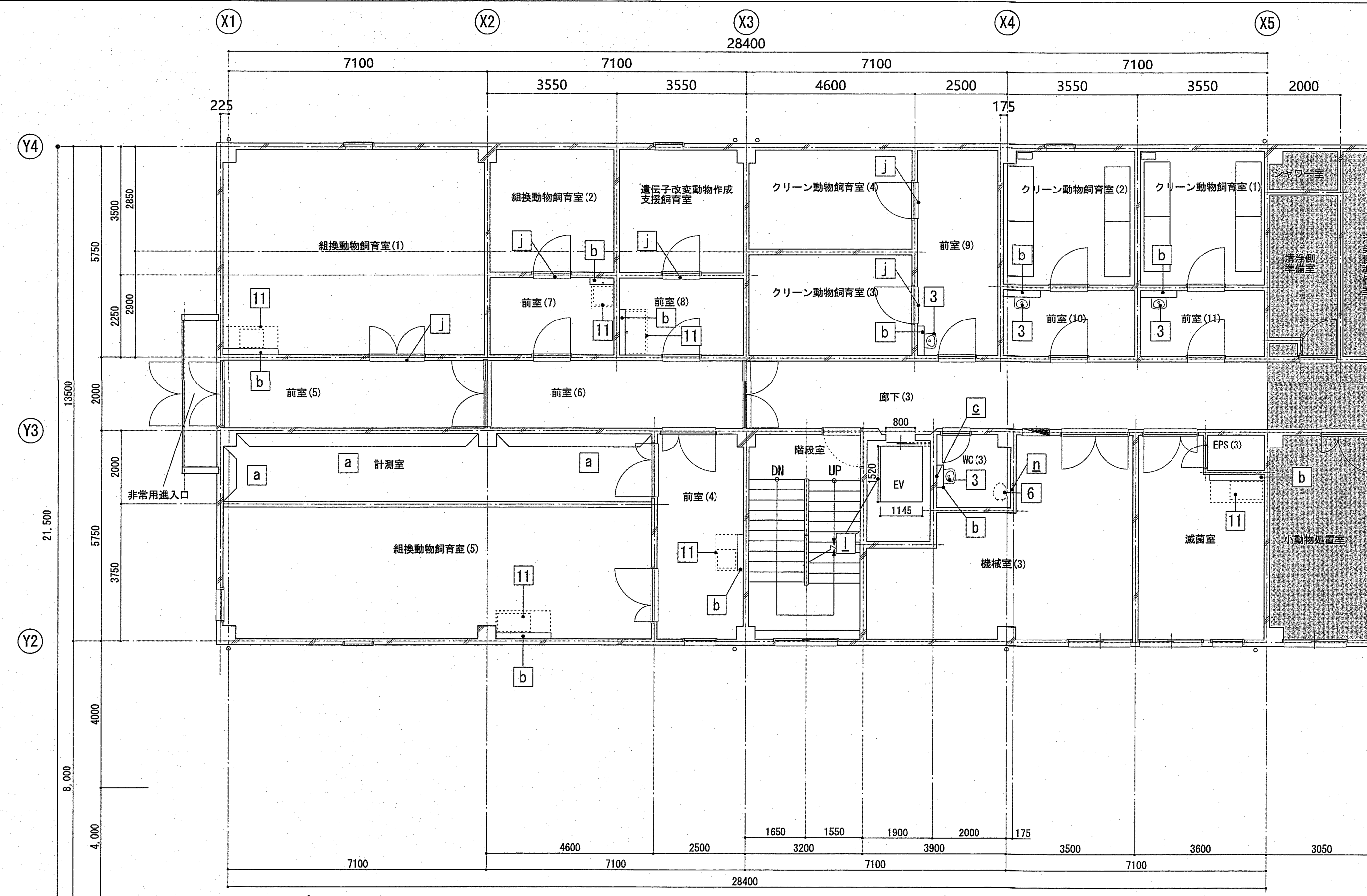
図面名称
備品・雑工事キープラン-2 (2階)

SCALE
A1: 1/100
A3: 1/200

DATE
2023/08

NO.
A-55

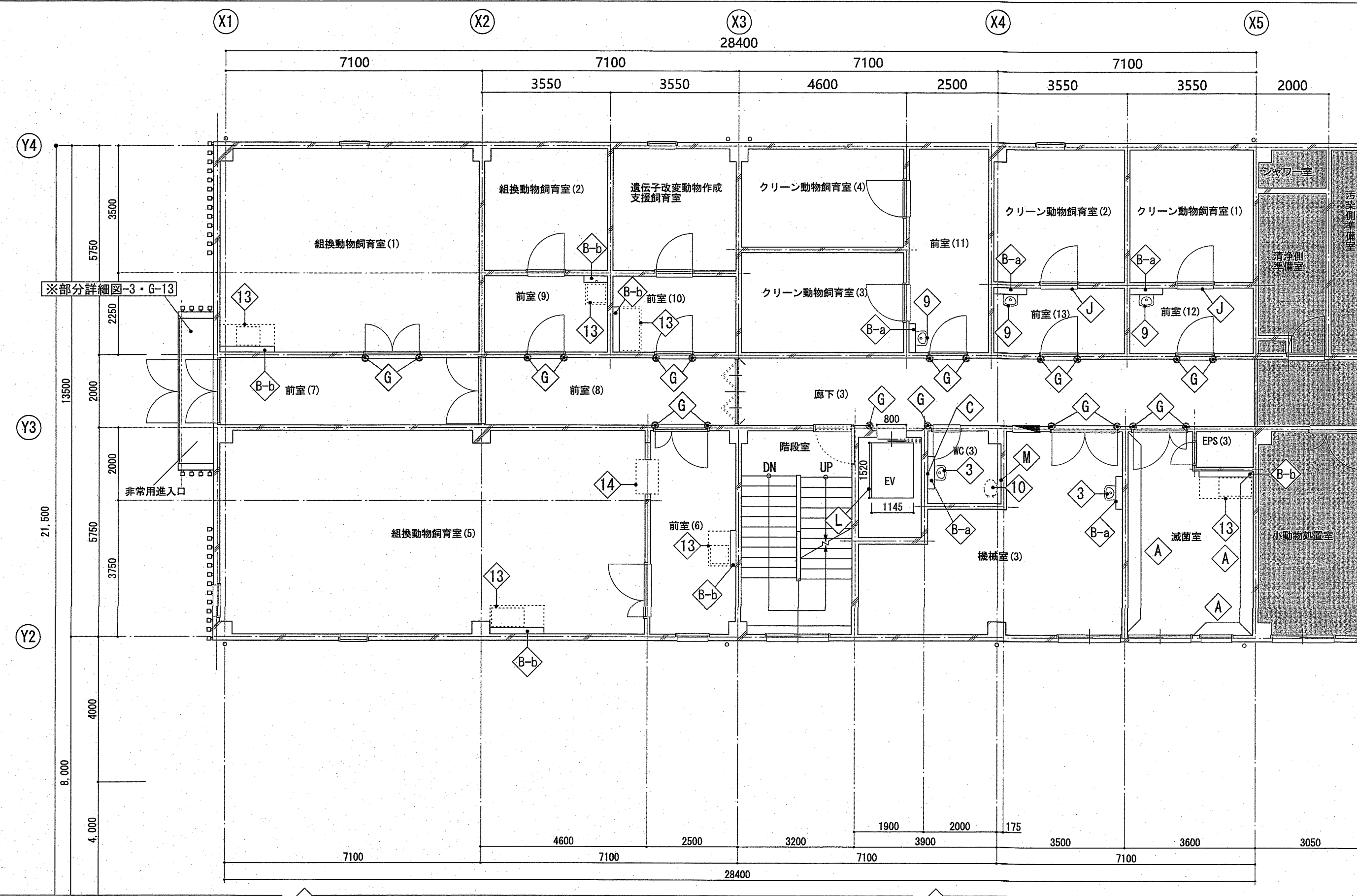
3階 既存平面図



凡例
 工事範囲外

区分	記号	名称	仕様	内容	数量	詳細図
本 工 事	a	木製付長押	W25×H58	撤去	3 カ所	
	b	ライニング		撤去	10 カ所	A-61
	c	鏡	W350×H450	撤去	1 カ所	
	d	SUS上框		存置	カ所	A-61
	f	SUSグレーチング		撤去	カ所/m	
	g	壁付犬輪		撤去	カ所	
	h	受付カウンター		存置	カ所	
	j	ねずみ返し		存置	5 カ所	
	k	ユニットシャワー		撤去	カ所	
	l	EV		撤去	1 カ所	
	n	紙巻き器		撤去	1 カ所	
機 械 設 備 工 事	1	流し台	W1200×D700×H860	撤去共機械設備工事	カ所	
	2	洗面台		撤去共機械設備工事	カ所	
	3	腰壁洗面器		撤去共機械設備工事	4 カ所	
	4	換気扇		撤去共機械設備工事	カ所	
	5	和風便器		撤去共機械設備工事	カ所	
	6	洋風便器		撤去共機械設備工事	1 カ所	
	7	汚物流し		撤去共機械設備工事	カ所	
	8					
別 途 工 事	11	流し台		撤去(別途工事)	6 カ所	
	12	高圧蒸気滅菌装置		撤去(別途工事)	カ所	
	13					
	14					
	15					

3階 改修平面図



凡例
 工事範囲外

※は、図面名称・番号を示す。

区分	記号	名称	仕様	内容	数量	詳細図
本 工 事	A	木製付長押	W 25×H 58 EP塗	既存利用	3カ所/11.8m	A-62
	B-a	ライニング aタイプ(床)	W 900×D180×H 940 (撤去時に寸法合わせを行う)	新設	5 カ所	A-61
			W1200×D180×H1000 (撤去時に寸法合わせを行う)	新設	カ所	A-61
			W1500×D180×H1000 (撤去時に寸法合わせを行う)	新設	カ所	A-61
	B-b	ライニング bタイプ(差込)	W 900×D180×H 940 (撤去時に寸法合わせを行う)	新設	2 カ所	A-61
			W1200×D180×H1000 (撤去時に寸法合わせを行う)	新設	1 カ所	A-61
			W1500×D180×H1000 (撤去時に寸法合わせを行う)	新設	3 カ所	A-61
	C	耐食鏡	W 350×H450	新設	1 カ所	
	D	SUS上框	t=2.0 曲げ加工 HL	新設	m	A-61
	F	SUSグレーチング	クリーニング	既存利用	カ所	
	G	SUSコーナーガード	SUS L-0.8×30×30 H=1200	新設	20 カ所	A-61
	H	受付カウンター		存置	カ所	
	I	チェーン	アルミ製、フック付	新設	カ所	
	J	ねずみ返し	四周骨材:アルミ□20×20×t1.5 ねずみ返しガイド:アルミ t1 曲げ加工 H=400	新設	2 カ所	A-61
K	ユニットシャワー	SPB-0812LBEL-B(LIXIL)同等品	新設	カ所		
L	EV		新設	1 カ所		
N	チェッカープレート	600×600 t=4.5 SOP塗 4M-12に2床に固定	新設	カ所		
M	チェッカープレート		新設	1 カ所		
機 械 設 備 工 事	1	流し台	W1200×D550×H800	取付機械設備工事	カ所	
	2	洗面台		取付機械設備工事	カ所	
	3	腰壁洗面器		取付機械設備工事	2 カ所	
	4	換気扇		取付機械設備工事	カ所	
	5	吊棚	W 600×D400×H700	取付機械設備工事	カ所	
	6	換気フード	W 600×D590×H700	取付機械設備工事	カ所	
	7	薄型エアシャワー	W1200×D1000×H2150	取付機械設備工事	カ所	参-02
	8	シートシャッターエアシャワー	W1800×D1900×H2500	取付機械設備工事	カ所	参-01
	9	多目的流し		取付機械設備工事	3 カ所	
	10	洋風便器		取付機械設備工事	1 カ所	
	11	汚物流し		取付機械設備工事	カ所	
別 途 工 事	12	高圧蒸気滅菌装置		再取付(別途)	カ所	
	13	流し台		再取付(別途)	6 カ所	
	14	パスBOX		取付(別途)	1 カ所	

業務名称
 山梨大学(下河東)動物実験施設(Ⅲ期)改修設計業務
 国立大学法人 山梨大学 施設・環境部

担当

株式会社 A-un 設計 一級建築士事務所
 Breathings "A-un" Architects & Engineers Inc.

本社:長野県長野市青木島町青木島2516-1 01ビル2F
 TEL:026-247-8221
 一級建築士事務所 長野県知事登録(長野)A第64282号
 一級建築士大臣登録 第217782号 設備設計一級建築士 第826号 夏目 淳

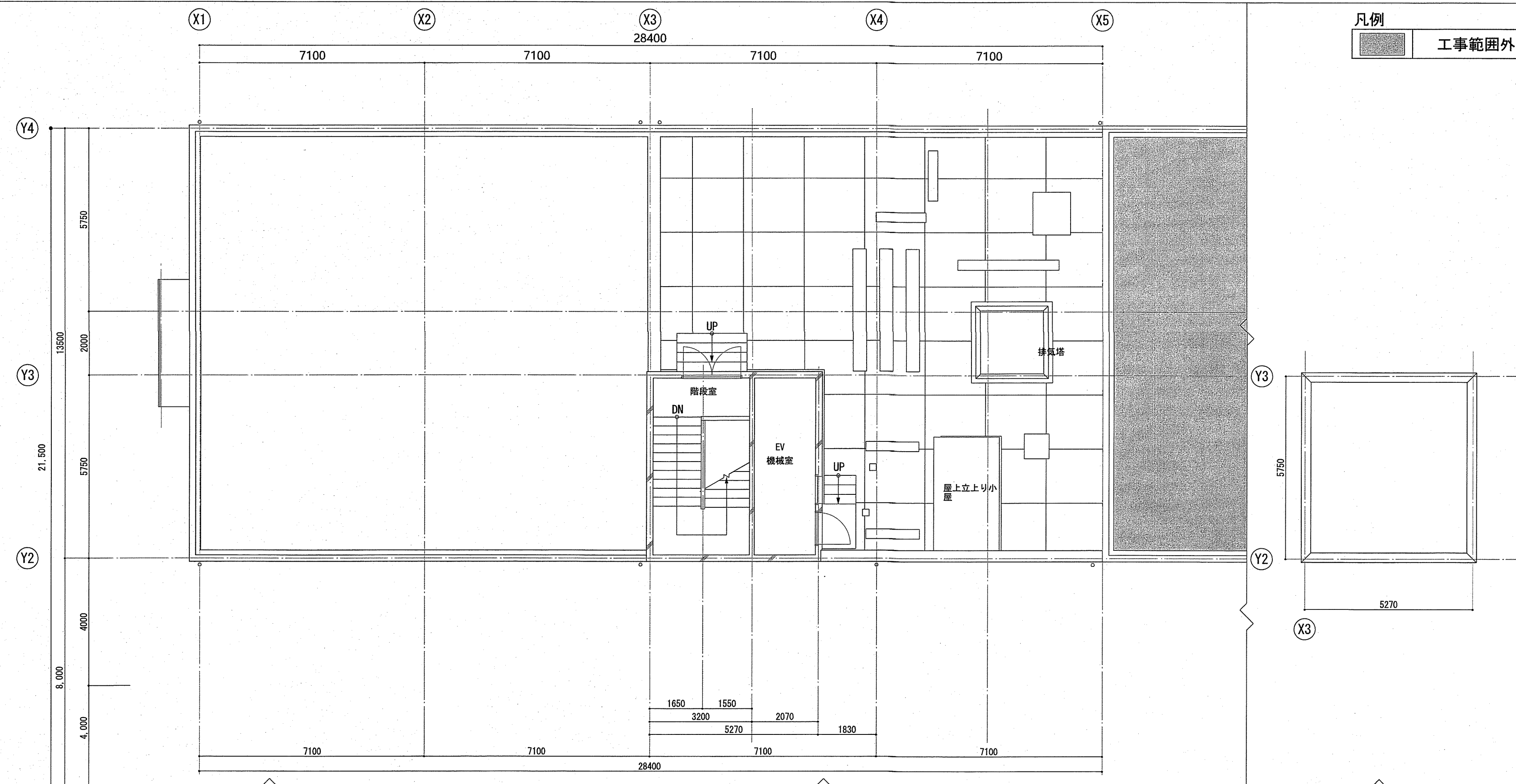
工事名称
 山梨大学(下河東)動物実験施設(Ⅲ期)改修工事

図面名称
 備品・雑工事キープラン-3 (3階)

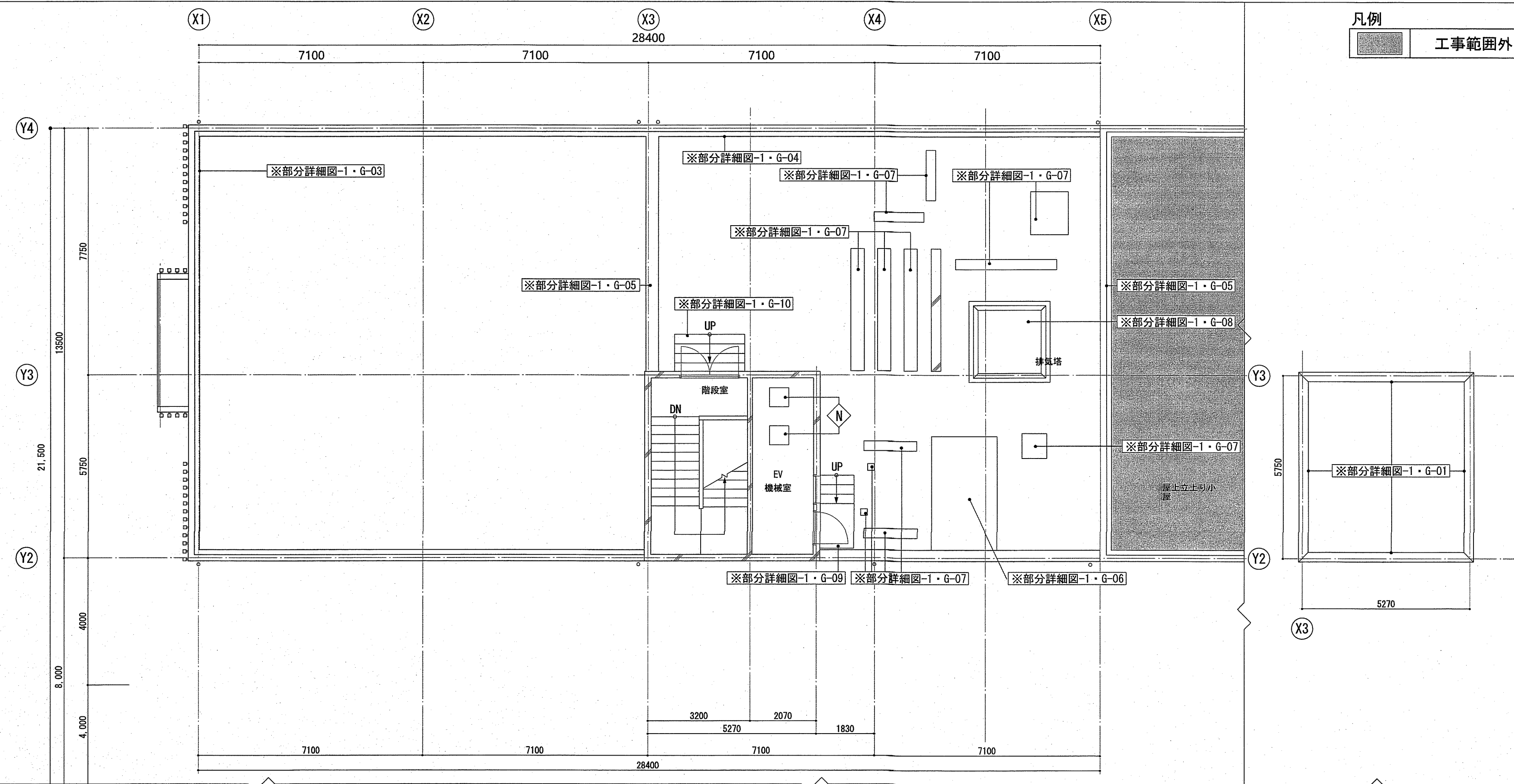
SCALE
 A1: 1/100
 A3: 1/200
 NO.
 A-56

DATE
 2023/08

PH・屋上階 既存平面図



PH・屋上階 改修平面図



区分	記号	名称	仕様	内容	数量	詳細図	
本 工 事	a	木製付長押	W25×H58	撤去	カ所		
	b	ライニング		撤去	カ所	A-61	
	c	鏡	W350×H450	撤去	カ所		
	d	SUS上框		存置	カ所	A-61	
	f	SUSグレーチング		撤去	カ所/m		
	g	壁付犬輪		撤去	カ所		
	h	受付カウンター		存置	カ所		
	j	ねずみ返し		存置	カ所		
	k	ユニットシャワー		撤去	カ所		
	l	EV		撤去	カ所		
機 械 設 備 工 事	1	流し台	W1200×D700×H860	撤去共機械設備工事	カ所		
	2	洗面台		撤去共機械設備工事	カ所		
	3	腰壁洗面器		撤去共機械設備工事	カ所		
	4	換気扇		撤去共機械設備工事	カ所		
	5	和風便器		撤去共機械設備工事	カ所		
	6	洋風便器		撤去共機械設備工事	カ所		
	7	汚物流し		撤去共機械設備工事	カ所		
	8						
	9						
	10						
別 途 工 事	11	流し台		撤去(別途工事)	カ所		
	12	高圧蒸気滅菌装置		撤去(別途工事)	カ所		
	13						
	14						
	15						

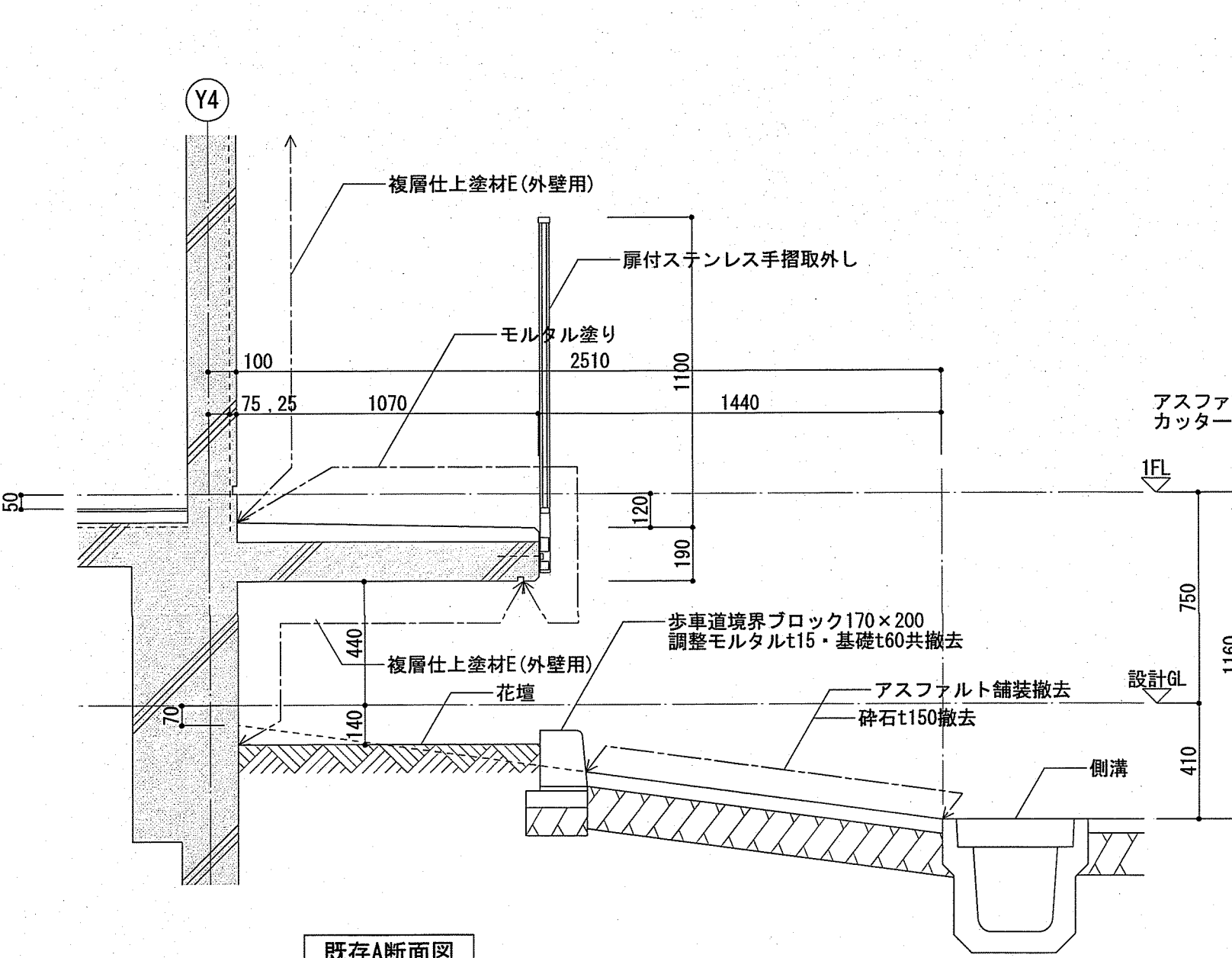
※は、図面名称・番号を示す。

区分	記号	名称	仕様	内容	数量	詳細図
本 工 事	A	木製付長押	W 25×H 58 EP塗	既存利用	カ所/m	A-62
	B-a	ライニング aタイプ(床)	W 900×D180×H 940 (撤去時に寸法合わせを行う)	新設	カ所	A-61
			W1200×D180×H1000 (撤去時に寸法合わせを行う)	新設	カ所	A-61
			W1500×D180×H1000 (撤去時に寸法合わせを行う)	新設	カ所	A-61
	B-b	ライニング bタイプ(差込)	W 900×D180×H 940 (撤去時に寸法合わせを行う)	新設	カ所	A-61
			W1200×D180×H1000 (撤去時に寸法合わせを行う)	新設	カ所	A-61
			W1500×D180×H1000 (撤去時に寸法合わせを行う)	新設	カ所	A-61
	C	耐食鏡	W 350×H450	新設	カ所	
	D	SUS上框	t=2.0 曲げ加工 HL	新設	m	A-61
	F	SUSグレーチング	クリーニング	既存利用	カ所	
	G	SUSコーナガード	SUS L-0.8×30×30 H=1200	新設	カ所	A-61
	H	受付カウンター		存置	カ所	
	I	チェーン	アルミ製、フック付	新設	カ所	
	J	ねずみ返し	四角骨材:アルミφ20×20×t1.5 ねずみ返しガイド:アルミ t1 曲げ加工 H=400	新設	カ所	A-61
K	ユニットシャワー	SPB-0812LBEL-B(LIXIL) 同等品	新設	カ所		
L	EV		新設	カ所		
N	チェッカープレート	600×600 t=4.5 SOP塗 4M-12Iに2床に固定	新設	2 カ所		
M	紙巻き器		新設	カ所		
機 械 設 備 工 事	1	流し台	W1200×D550×H800	取付機械設備工事	カ所	
	2	洗面台		取付機械設備工事	カ所	
	3	手洗い台		取付機械設備工事	カ所	
	4	換気扇		取付機械設備工事	カ所	
	5	吊棚	W 600×D400×H700	取付機械設備工事	カ所	
	6	換気設備	W 600×D590×H700	取付機械設備工事	カ所	
	7	薄型エアシャワー	W1200×D1000×H2150	取付機械設備工事	カ所	参-02
	8	シートシャッターエアシャワー	W1800×D1900×H2500	取付機械設備工事	カ所	参-01
	9	多目的流し		取付機械設備工事	カ所	
	10	洋風便器		取付機械設備工事	カ所	
	11	汚物流し		取付機械設備工事	カ所	
別 途 工 事	12	高圧蒸気滅菌装置		再取付(別途)	カ所	
	13	流し台		再取付(別途)	カ所	
	14	バスBOX		取付(別途)	カ所	

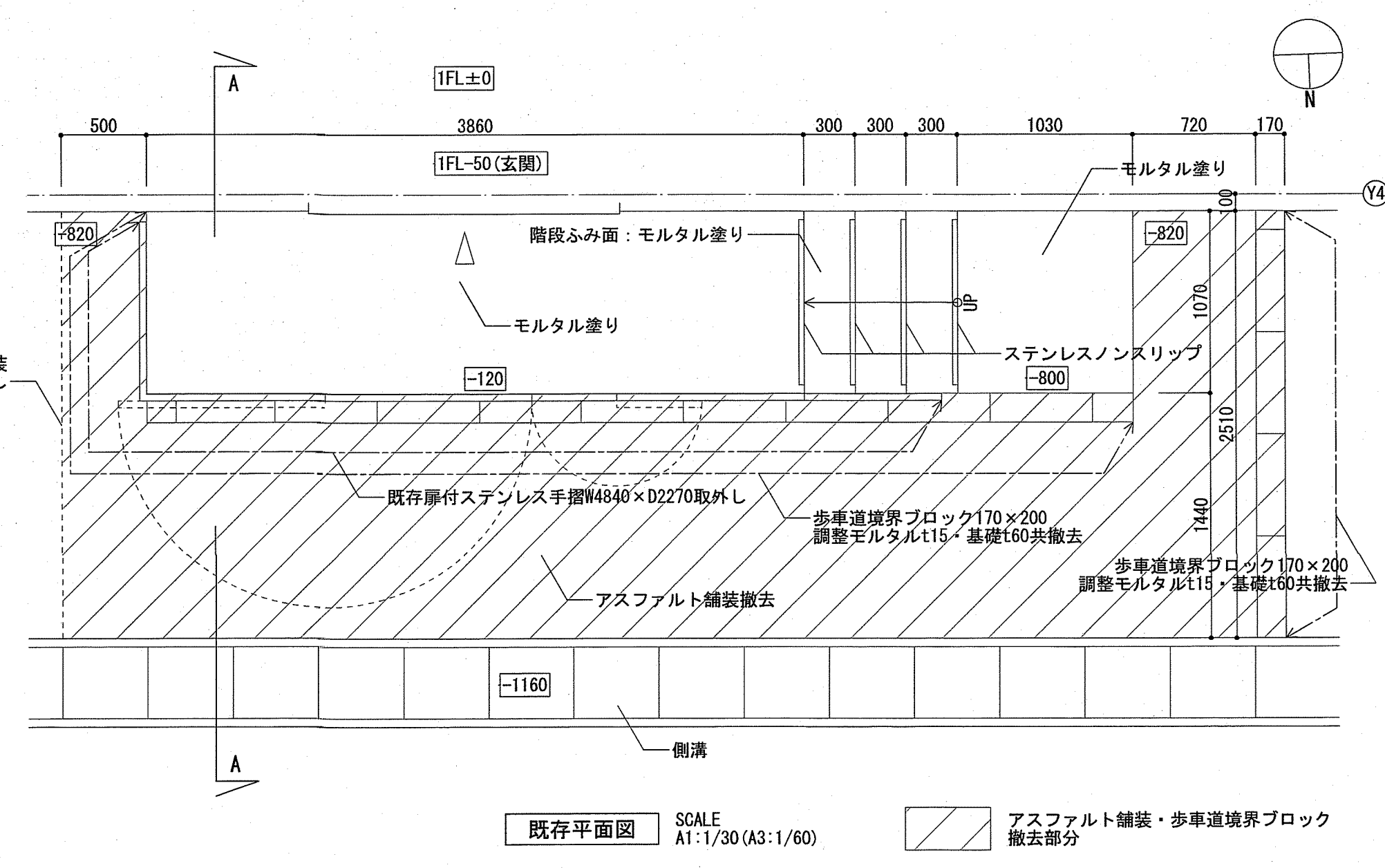
業務名称
山梨大学(下河東)動物実験施設(Ⅲ期)改修設計業務
国立大学法人 山梨大学 施設・環境部
担当
[印]

株式会社 A-un 設計 一級建築士事務所
Breathings "A-un" Architects & Engineers Inc.
本社:長野県長野市青木島町青木島Z516-1 0Tビル2F
TEL:026-247-8221
一級建築士事務所 長野県知事登録(長野)A第64282号
一級建築士大臣登録 第217782号 設備設計一級建築士 第826号 夏目 淳

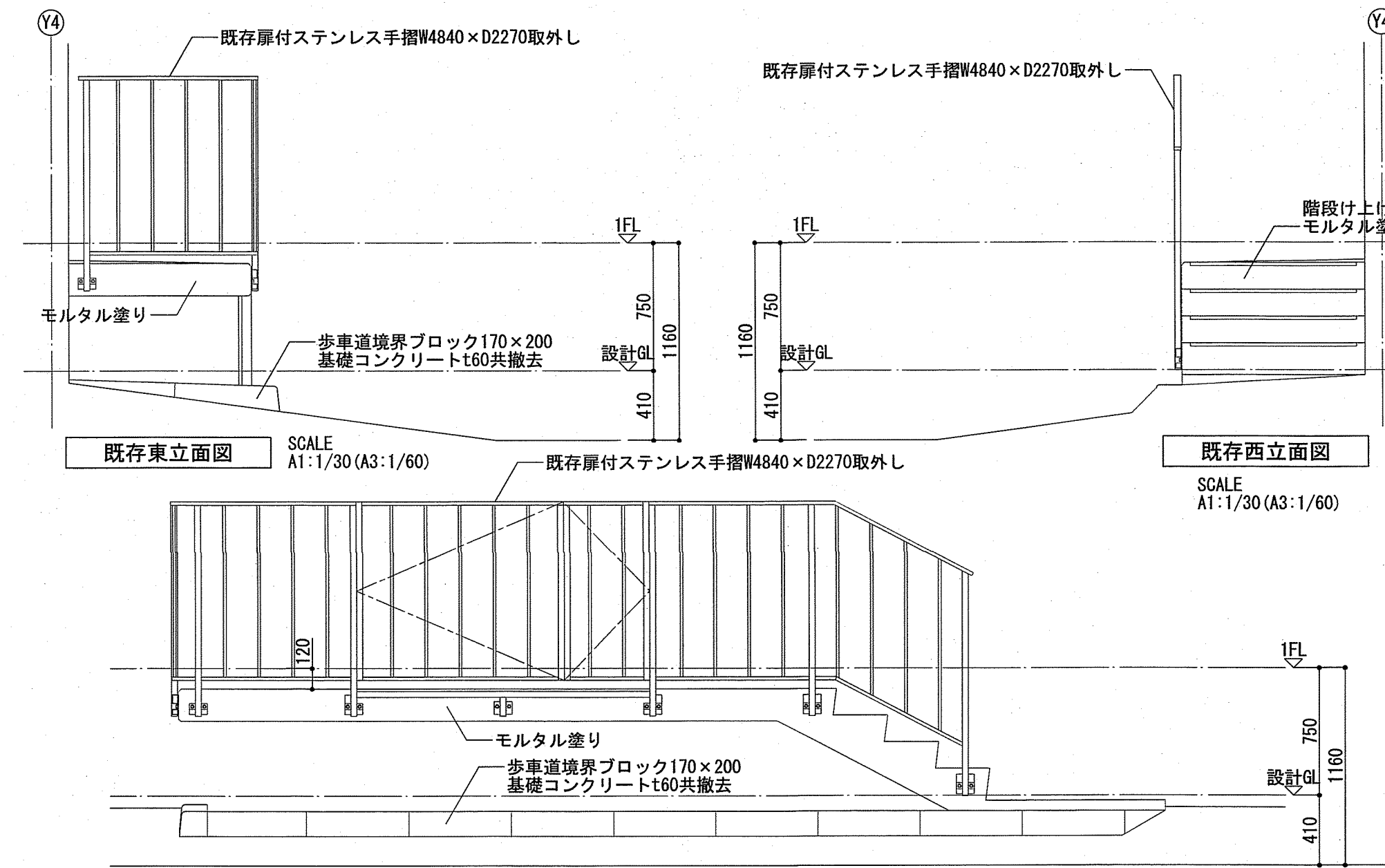
工事名称
山梨大学(下河東)動物実験施設(Ⅲ期)改修工事
図面名称
備品・雑工事キープラン-4 (PH階・屋上)
SCALE
A1: 1/100
A3: 1/200
DATE
2023/08
NO.
A-57



既存A断面図



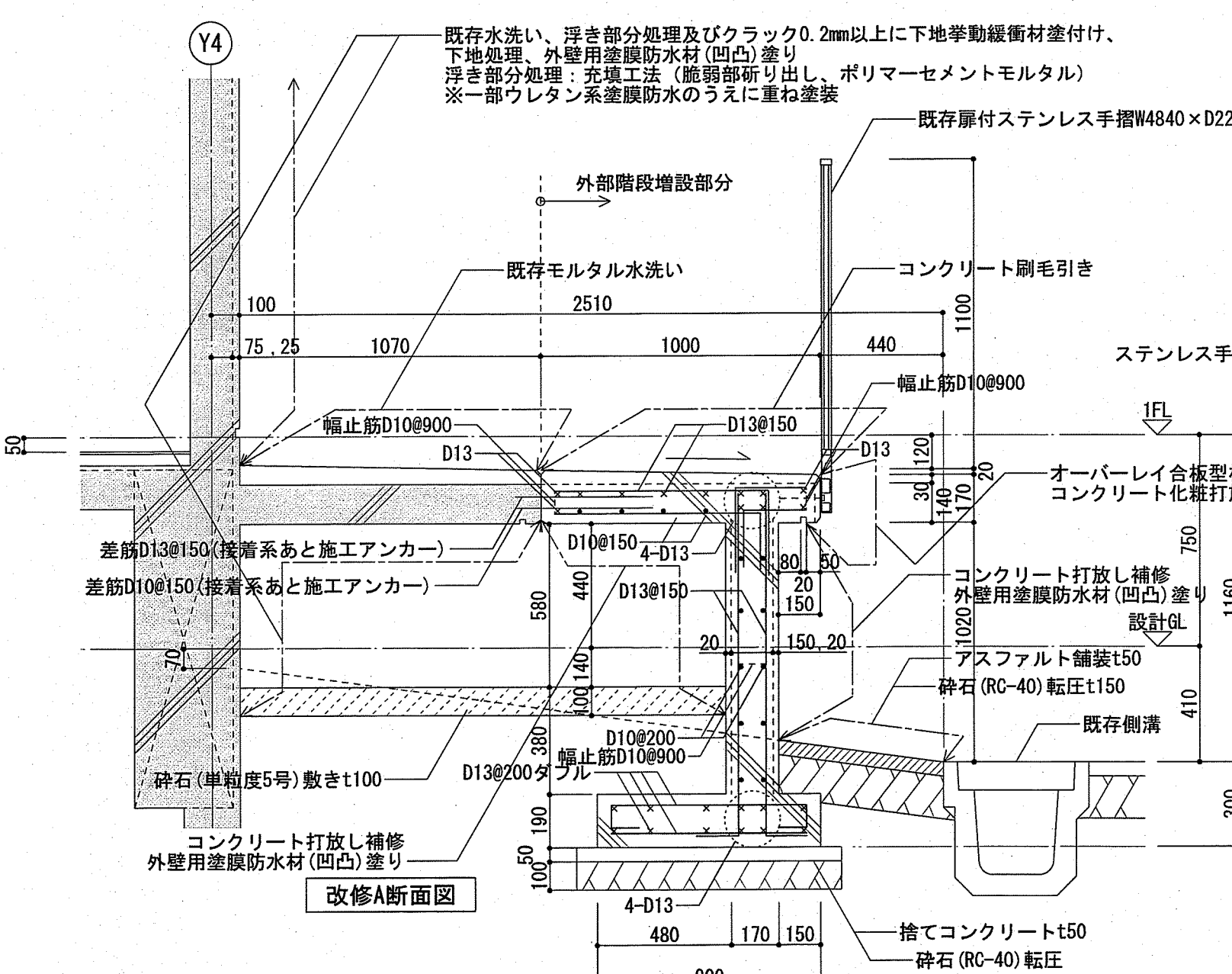
既存平面図 SCALE A1:1/30 (A3:1/60)



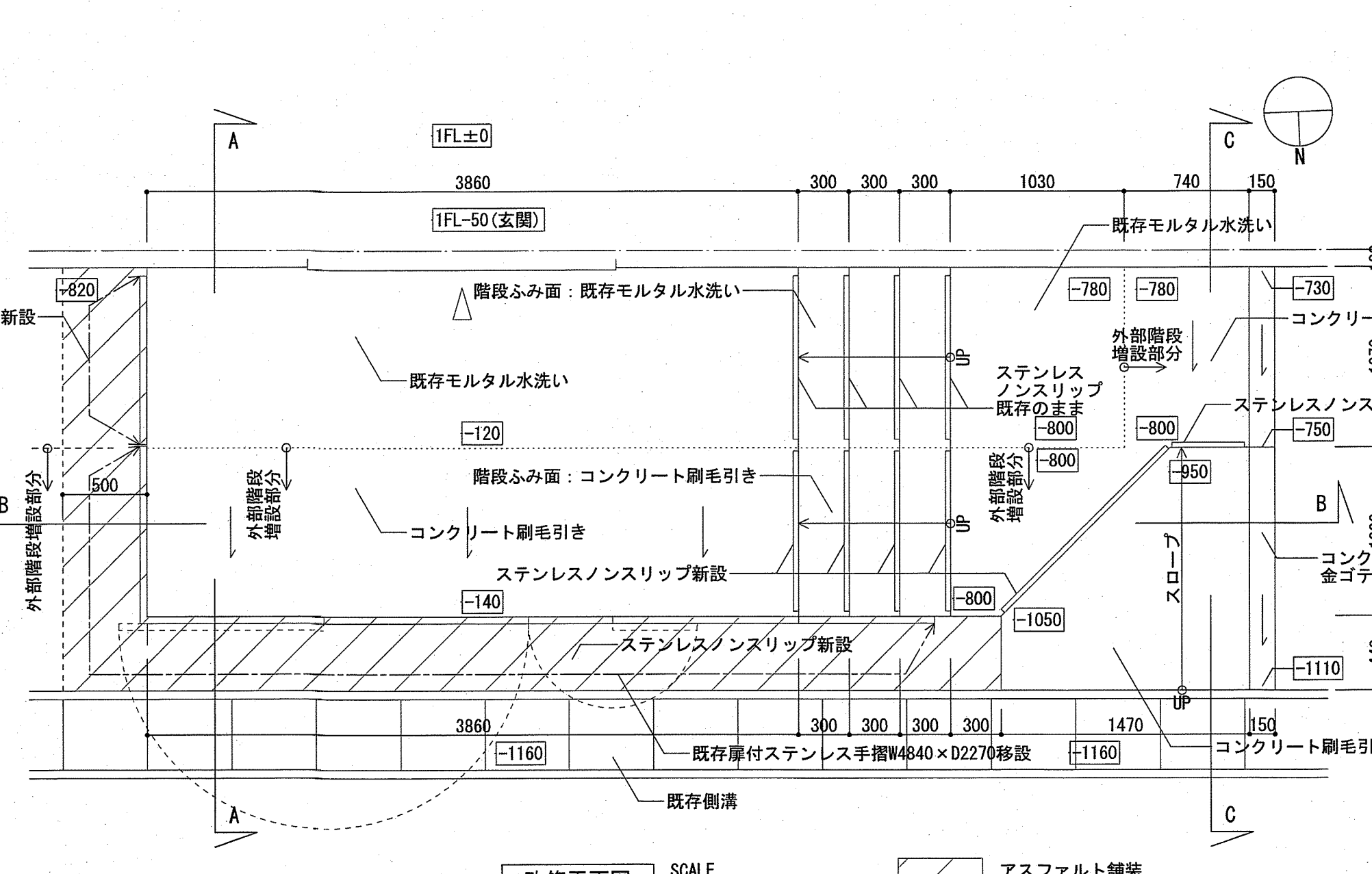
既存東立面図 SCALE A1:1/30 (A3:1/60)

既存西立面図 SCALE A1:1/30 (A3:1/60)

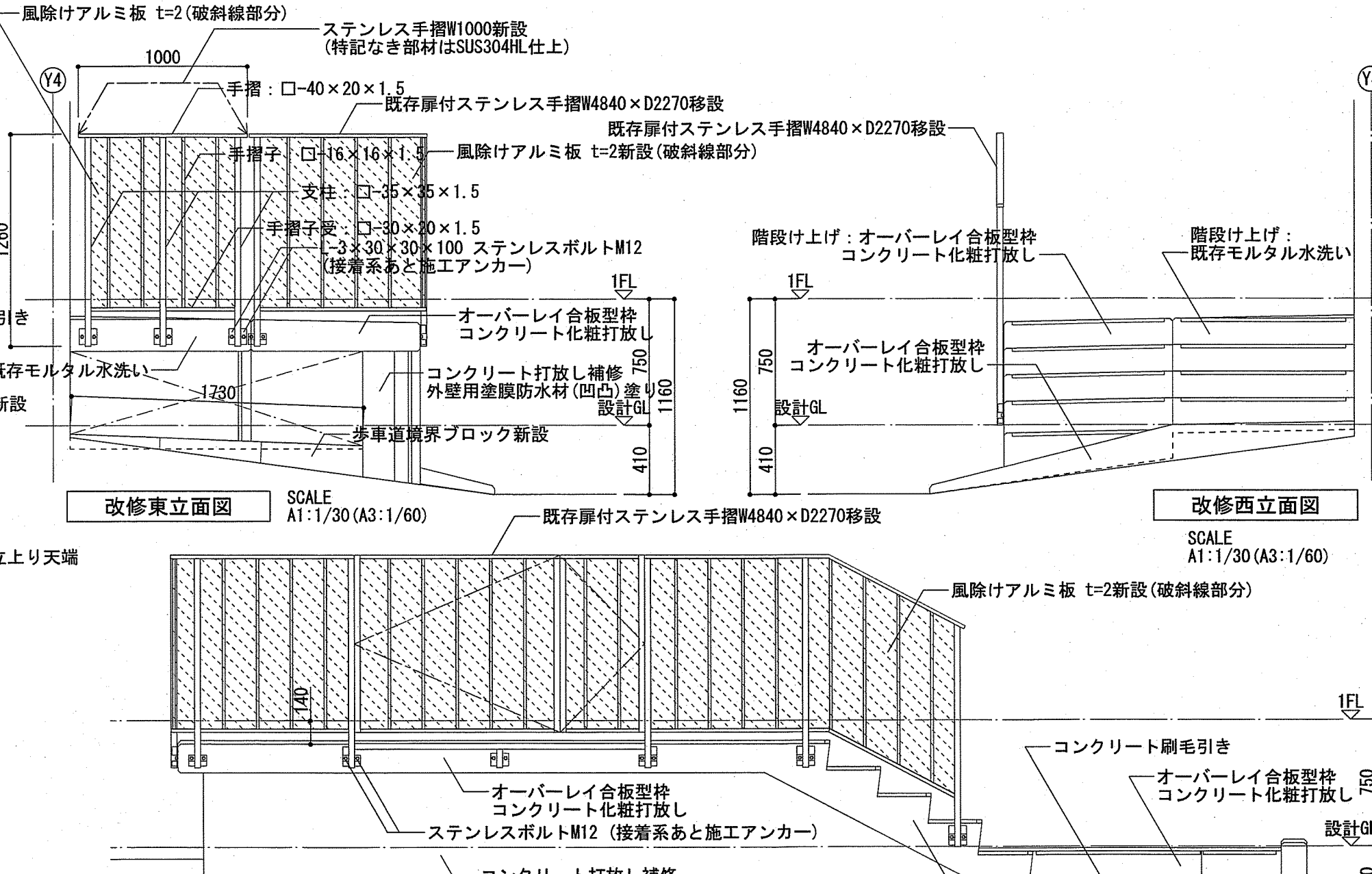
既存北立面図 SCALE A1:1/30 (A3:1/60)



改修A断面図



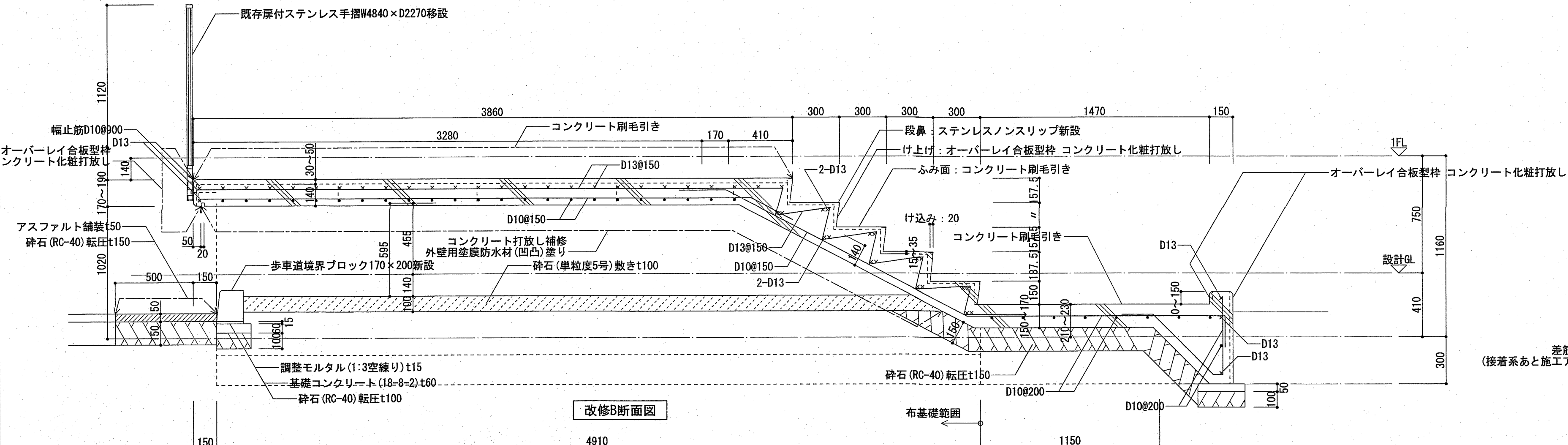
改修平面図 SCALE A1:1/30 (A3:1/60)



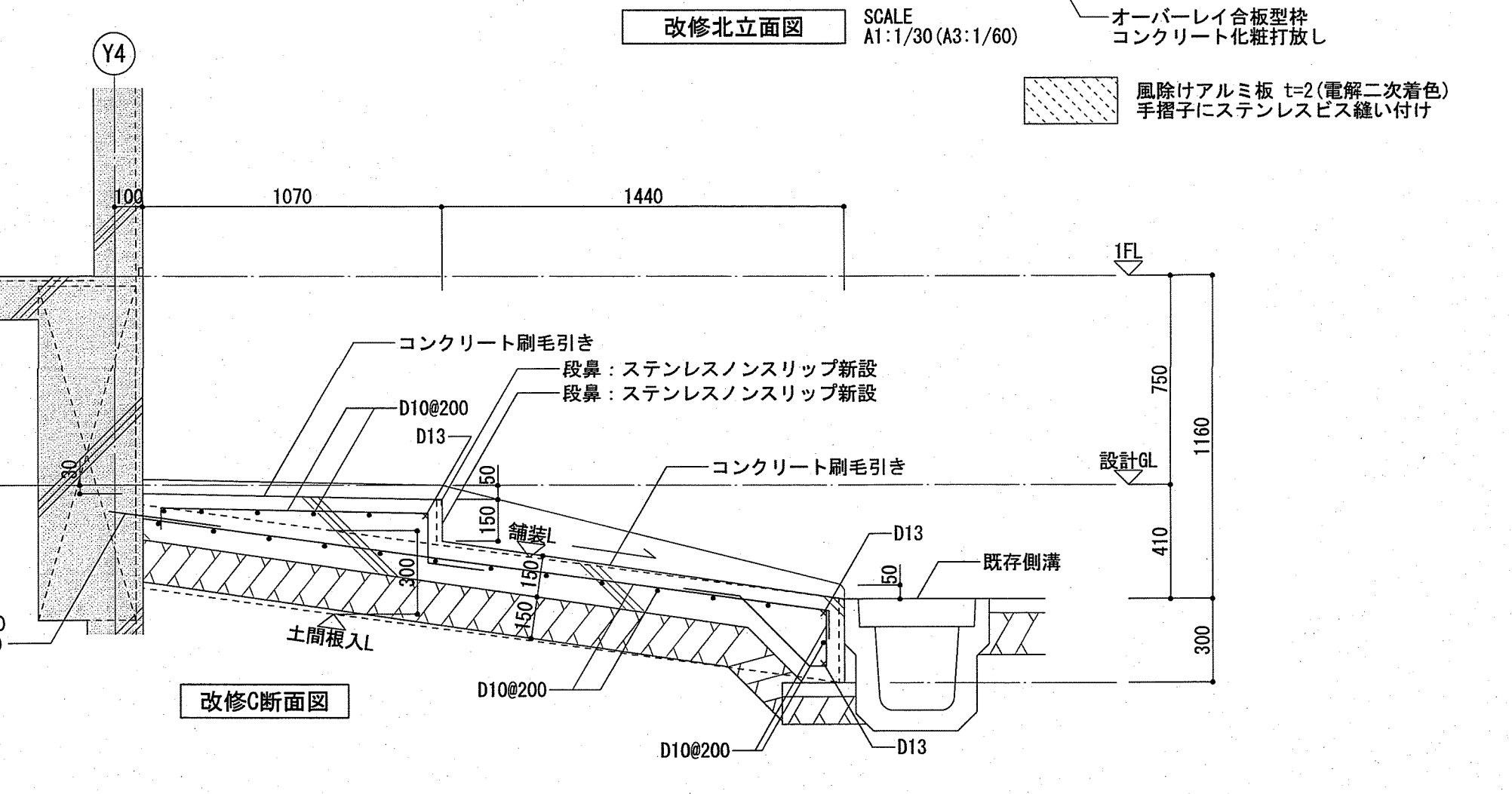
改修東立面図 SCALE A1:1/30 (A3:1/60)

改修西立面図 SCALE A1:1/30 (A3:1/60)

改修北立面図 SCALE A1:1/30 (A3:1/60)



改修B断面図



改修C断面図

【共通事項】

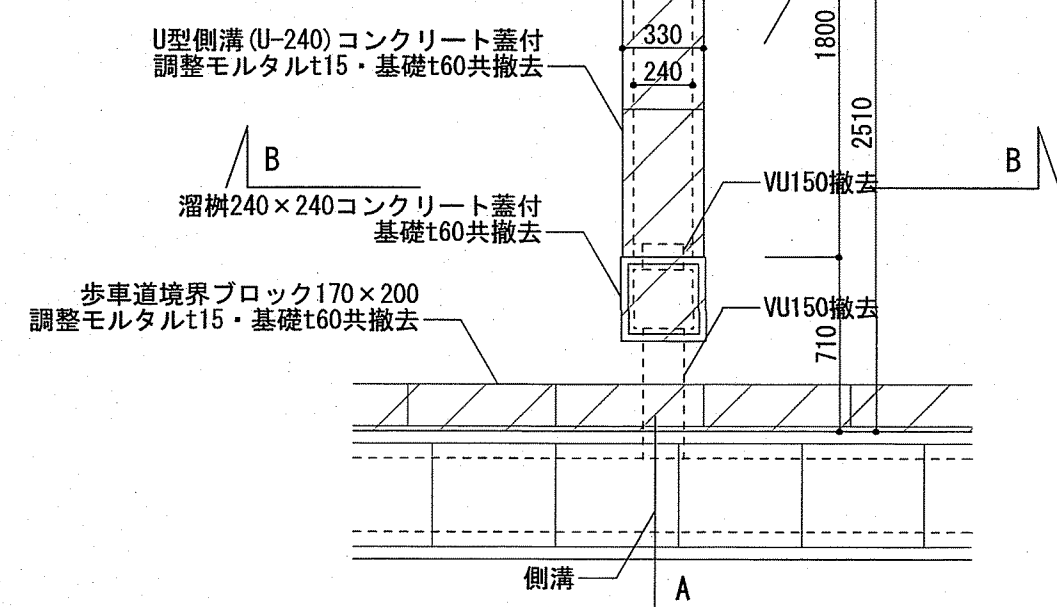
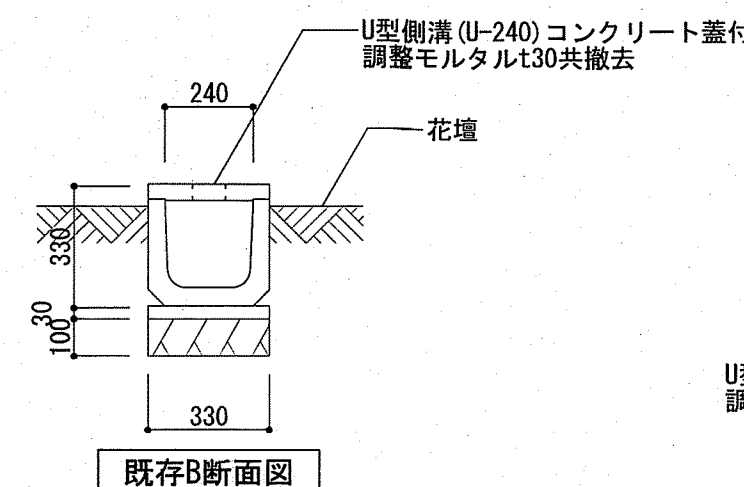
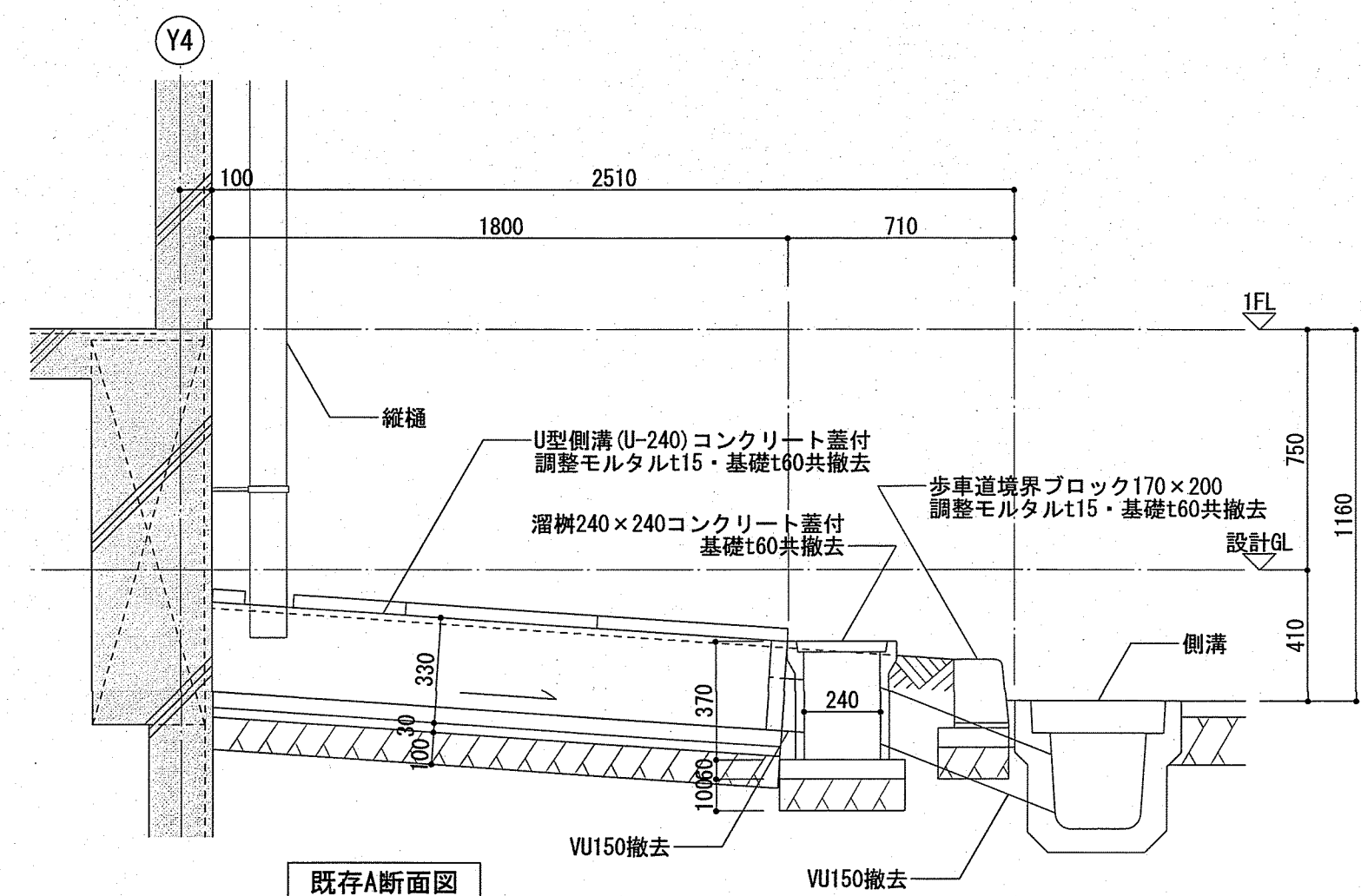
- ・コンクリート設計基準強度 $F_c=21\text{N/mm}^2$ (躯体)・ $F_t=18\text{N/mm}^2$ (捨コン)
- ・コンクリート二次製品端部について半端となる場合はカッターにて切断し調整する。歩車道境界ブロック出隅・半端部分は現場打ちコンクリート・モルタルにてR面取り成形とする
- ・現場打ちコンクリートの出隅面取りは 15×15 とする
- ・ステンレスは特記なき限りSUS304HL仕上とする

※接着系あと施工アンカー許容引張荷重は下記以上とする
 ・D10:長期12.0kN 短期18.0kN ・D13:長期15.1kN 短期22.6kN
 ・M10:長期9.4kN 短期14.2kN ・M12:長期13.7kN 短期20.6kN

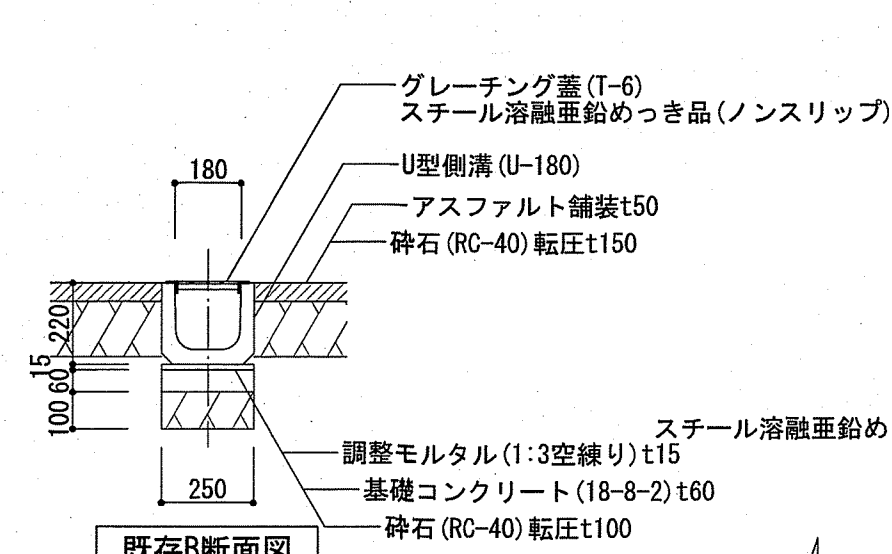
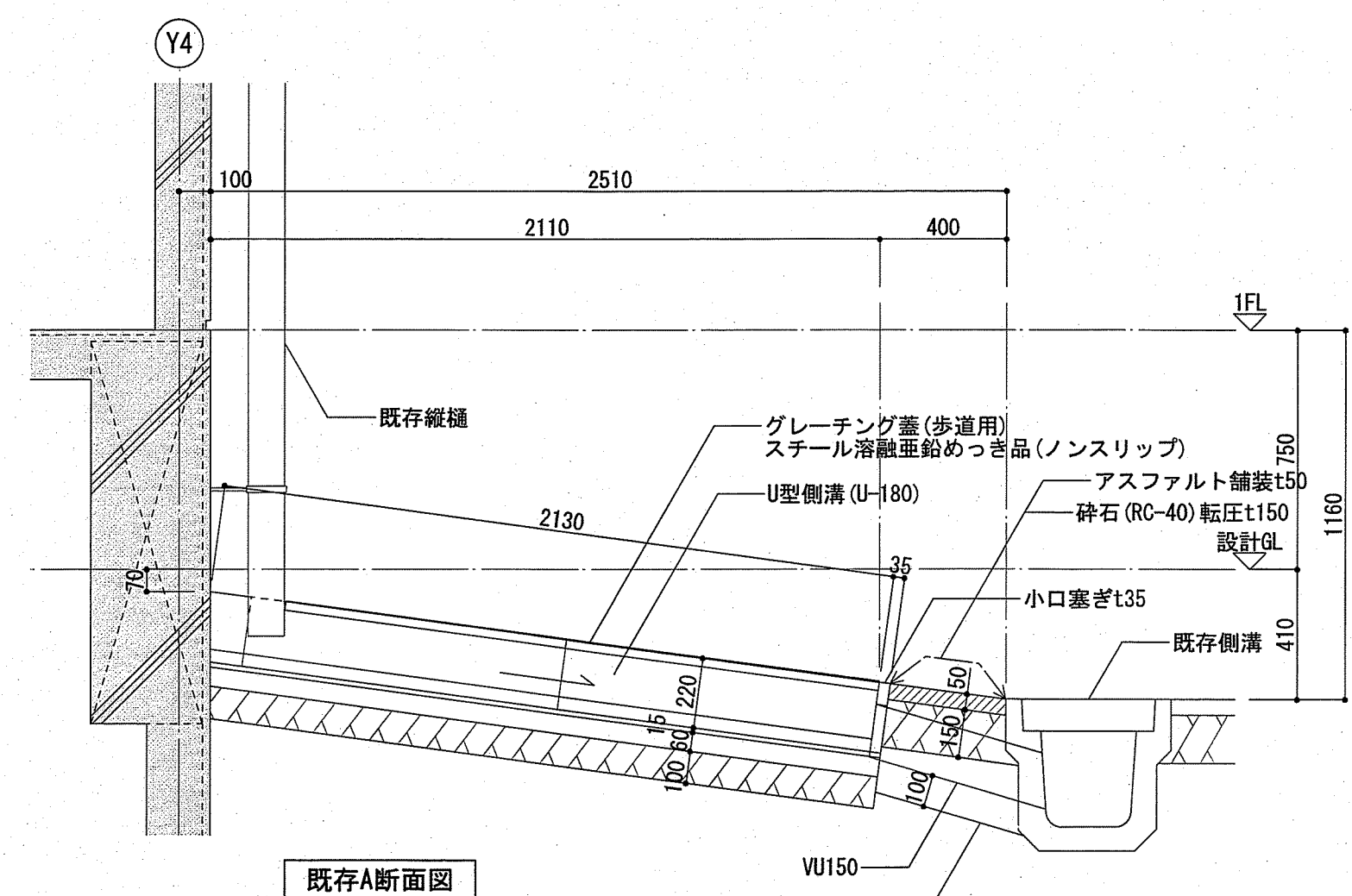
業務名称
 山梨大学(下河東)動物実験施設(Ⅲ期)改修設計業務
 国立大学法人 山梨大学 施設・環境部
 担当

株式会社 A-un 設計 一級建築士事務所
 Breathings "A-un" Architects & Engineers Inc.
 本社:長野県長野市青木町青木島乙516-1 OTビル2F
 TEL:026-247-8221
 一級建築士事務所 長野県知事登録(長野)A第64282号
 一級建築士大臣登録 第217782号 設備設計一級建築士 第826号 夏目 淳

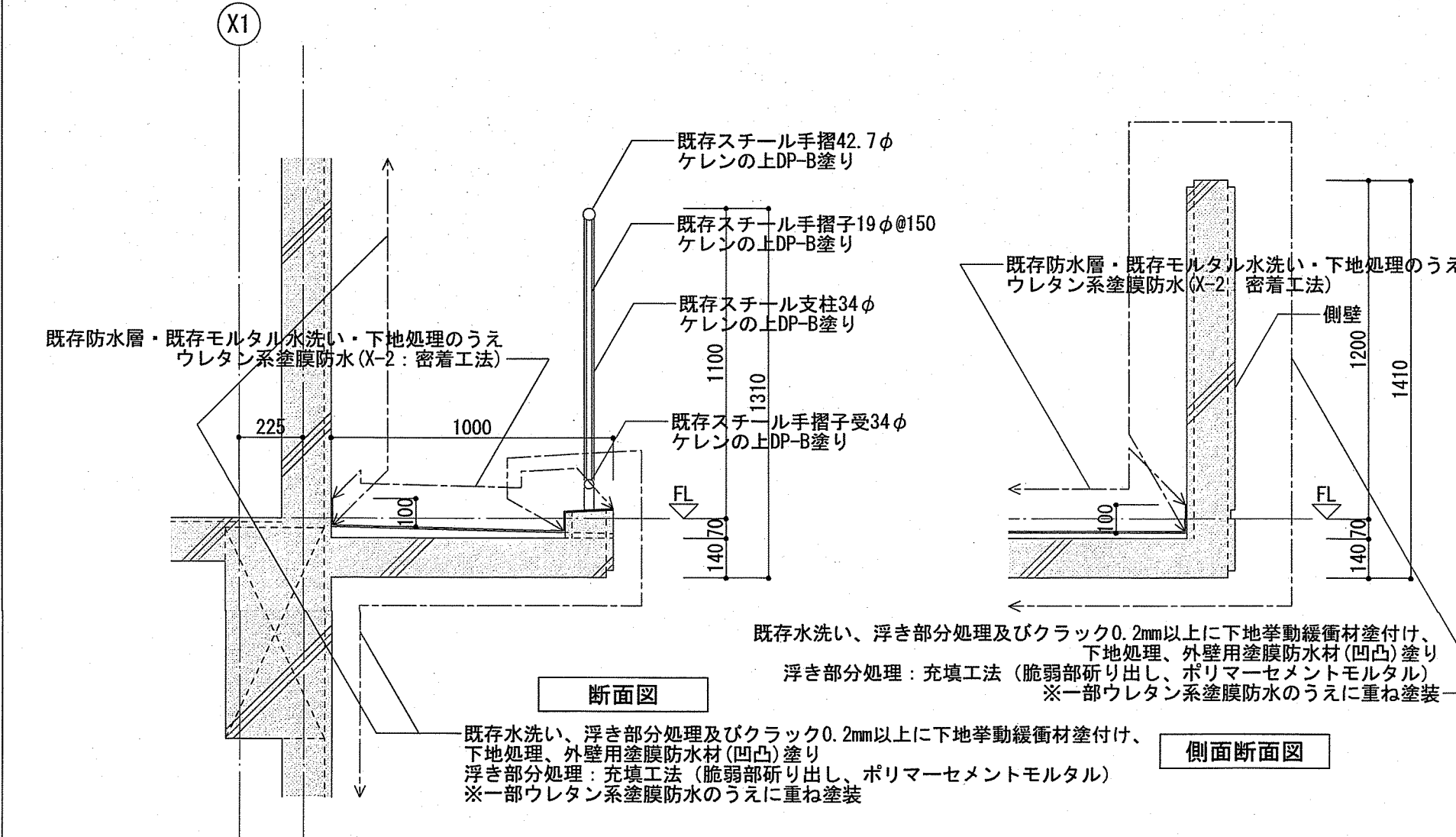
工事名称
 山梨大学(下河東)動物実験施設(Ⅲ期)改修工事
 図面名称
 部分詳細図-2
 DATE
 2023/08
 SCALE
 A1:1/20
 A3:1/40
 (特記無き場合)
 NO.
 A-59



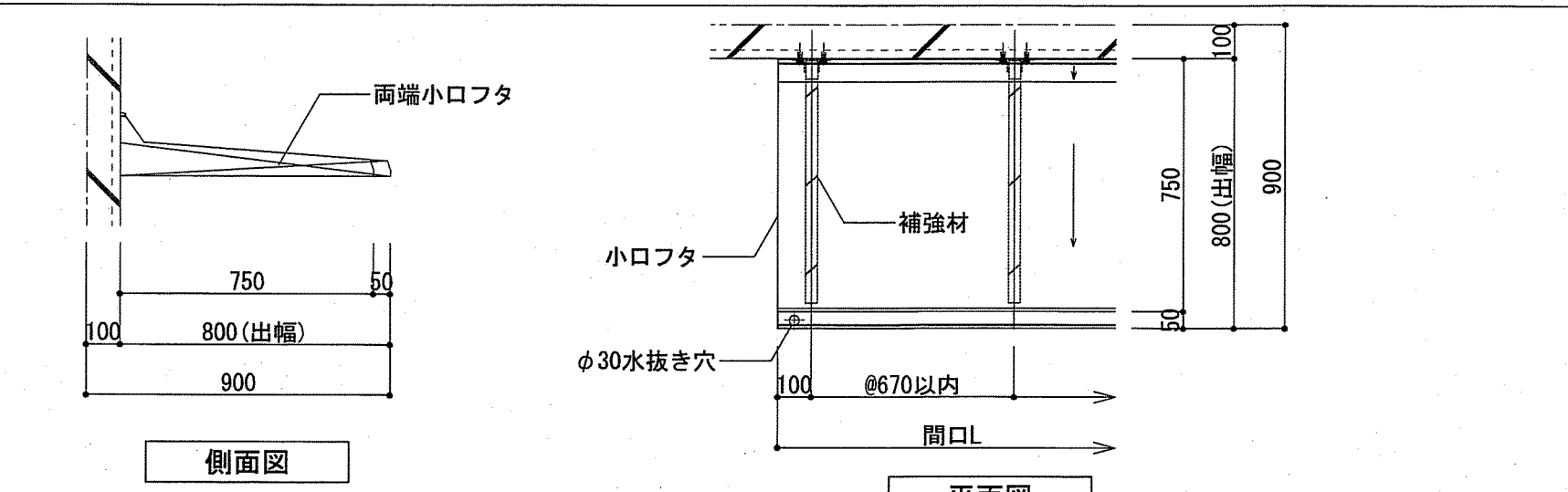
既存平面図 SCALE A1:1/30 (A3:1/60)



既存平面図 SCALE A1:1/30 (A3:1/60)

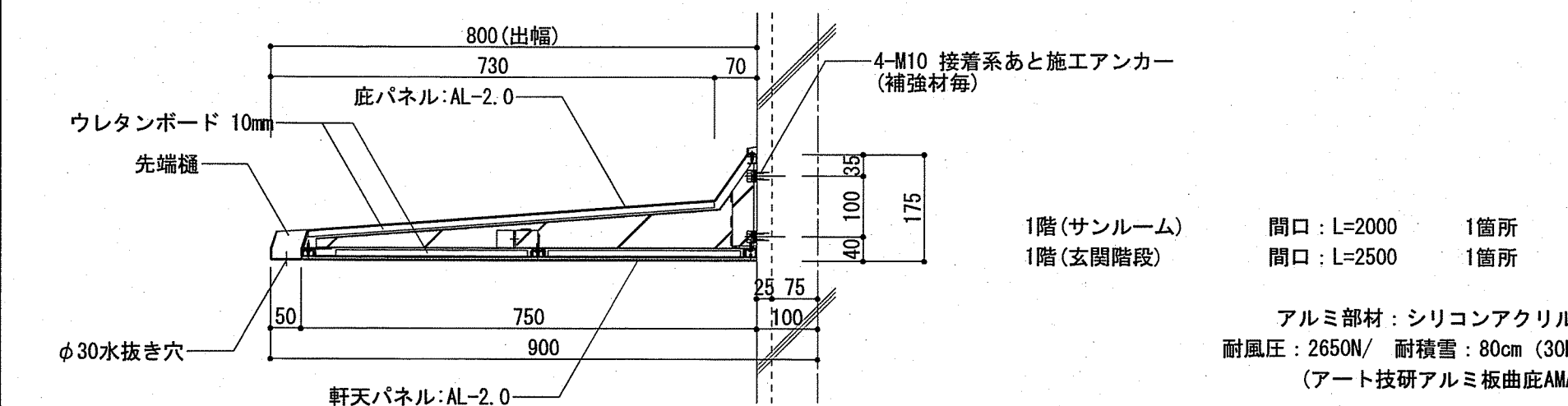


断面図

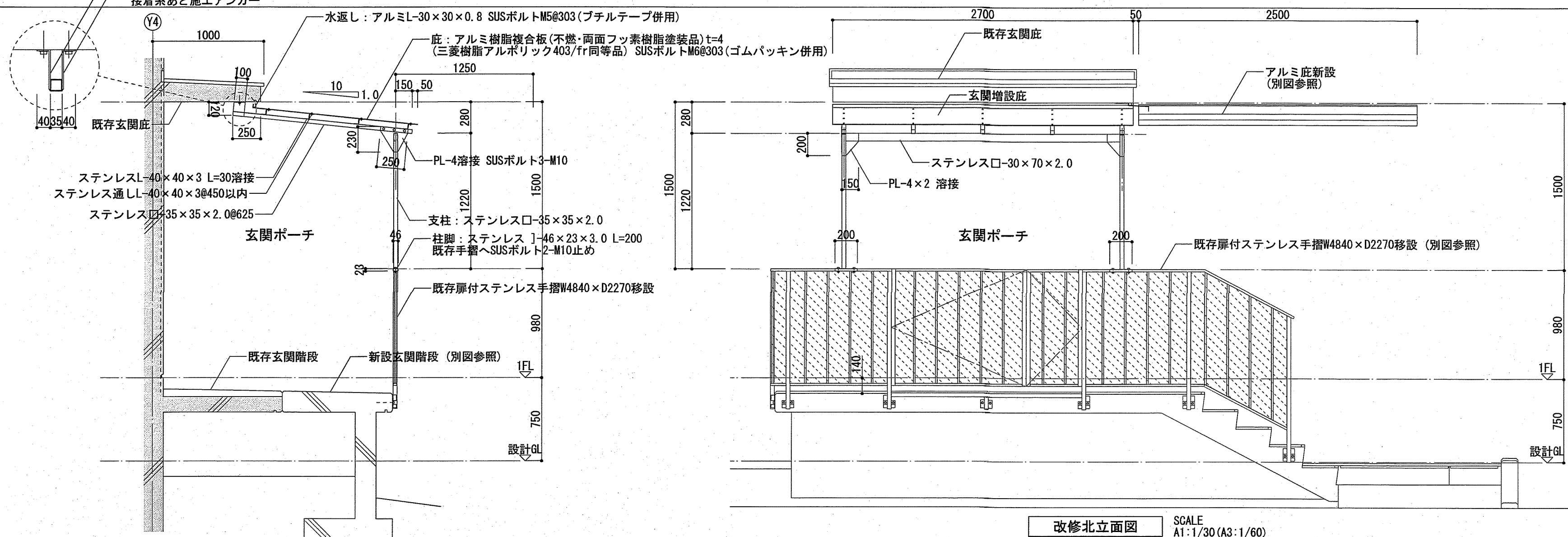


側面図

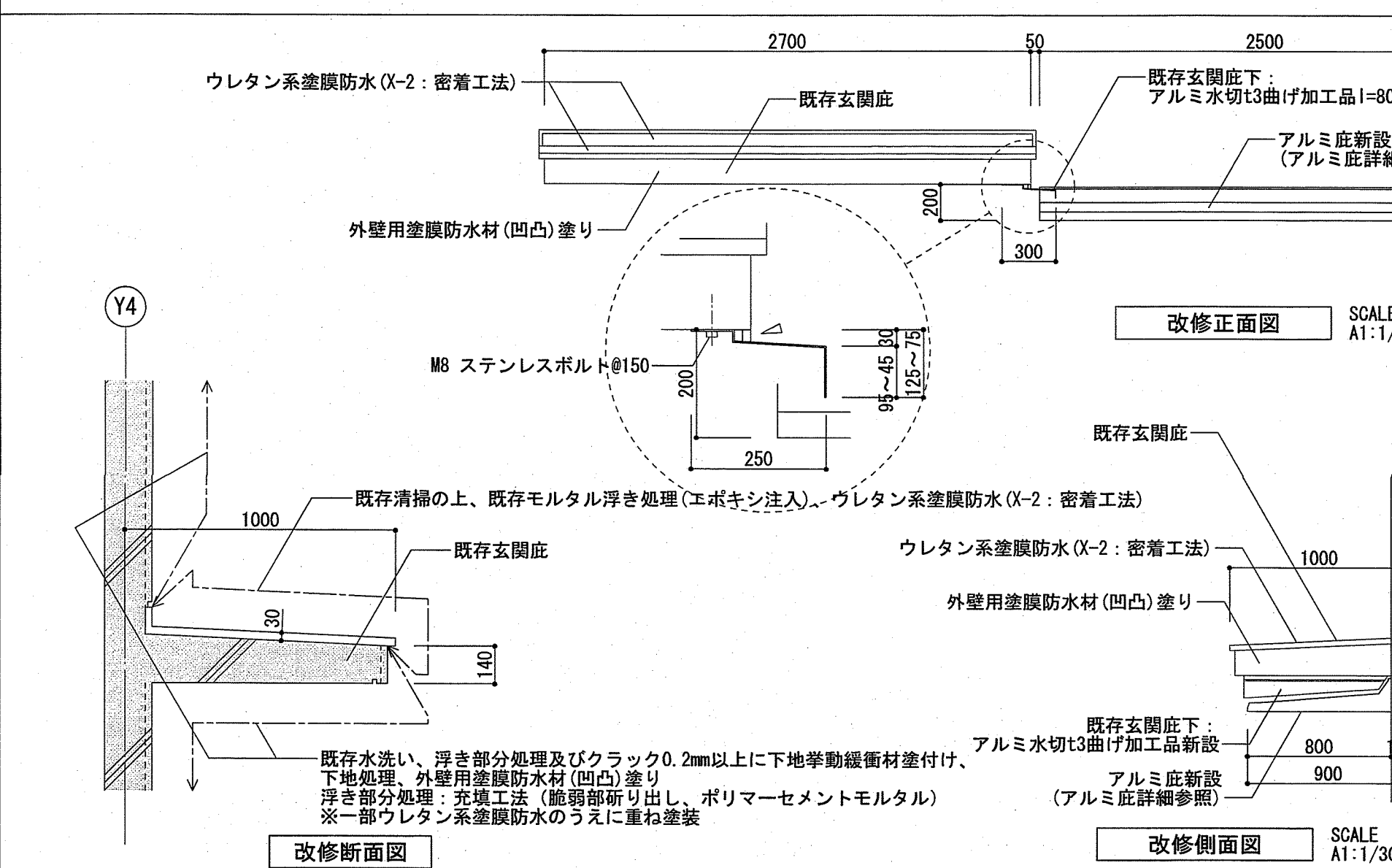
平面図



改修断面図 SCALE A1:1/10 (A3:1/20)



改修北立面図 SCALE A1:1/30 (A3:1/60)



改修断面図

改修側面図 SCALE A1:1/30 (A3:1/60)

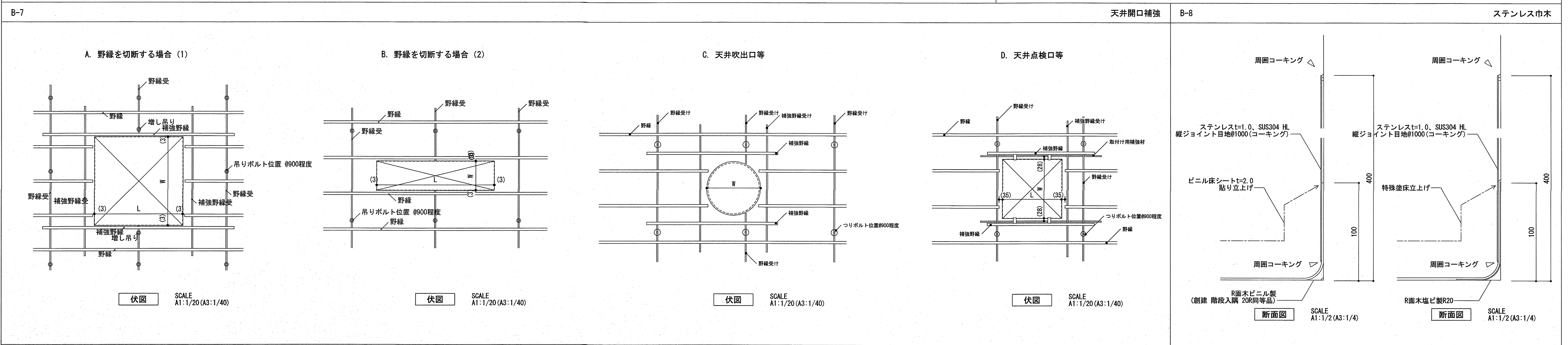
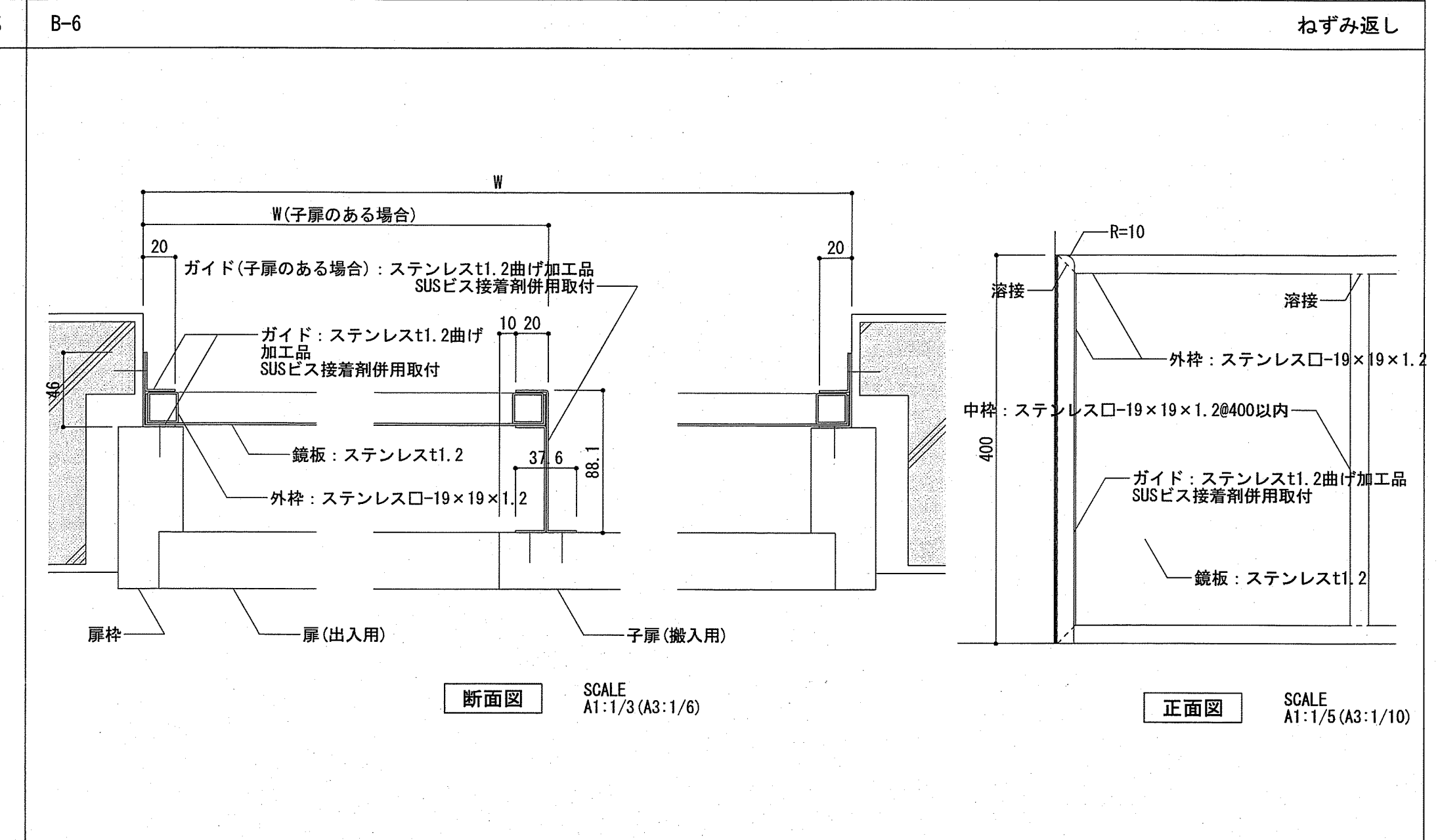
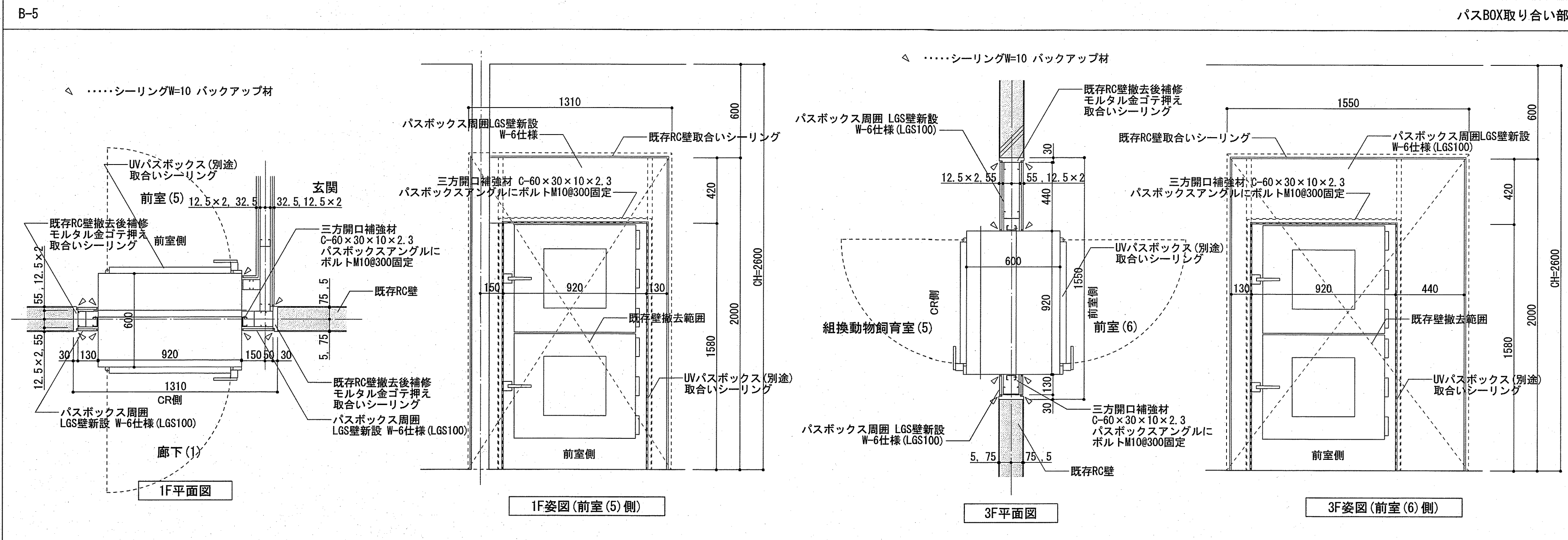
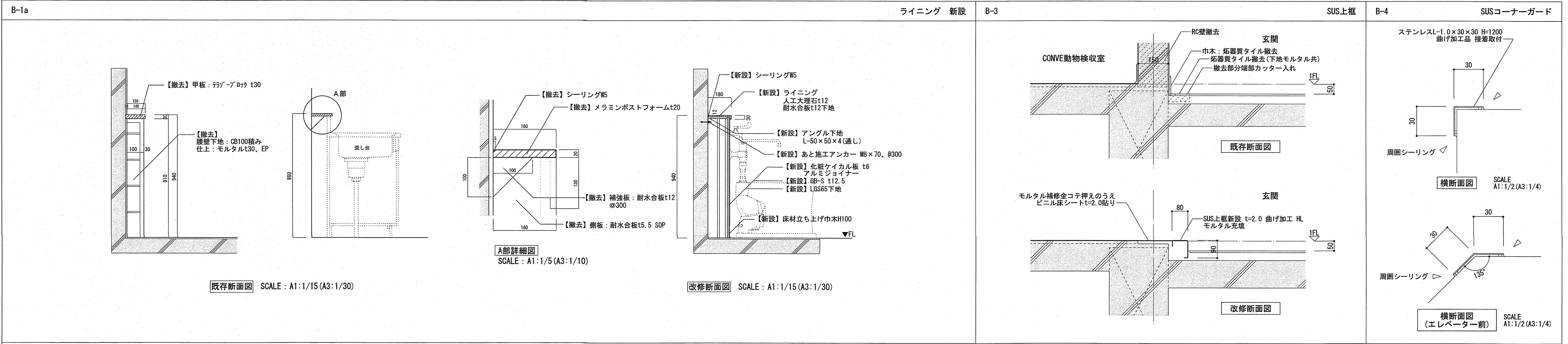
【共通事項】

- ・コンクリート設計基準強度 $f_c=21N/mm^2$ (躯体)・ $f_c=18N/mm^2$ (捨コン)
- ・コンクリート二次製品端部について半端となる場合はカッターにて切断し調整する・歩車道境界ブロック出隅・半端部分は現場打ちコンクリート・モルタルにてR面取り成形とする
- ・現場打ちコンクリートの出隅部面取りは15×15とする
- ・ステンレスは特記なき限りSUS304HL仕上とする

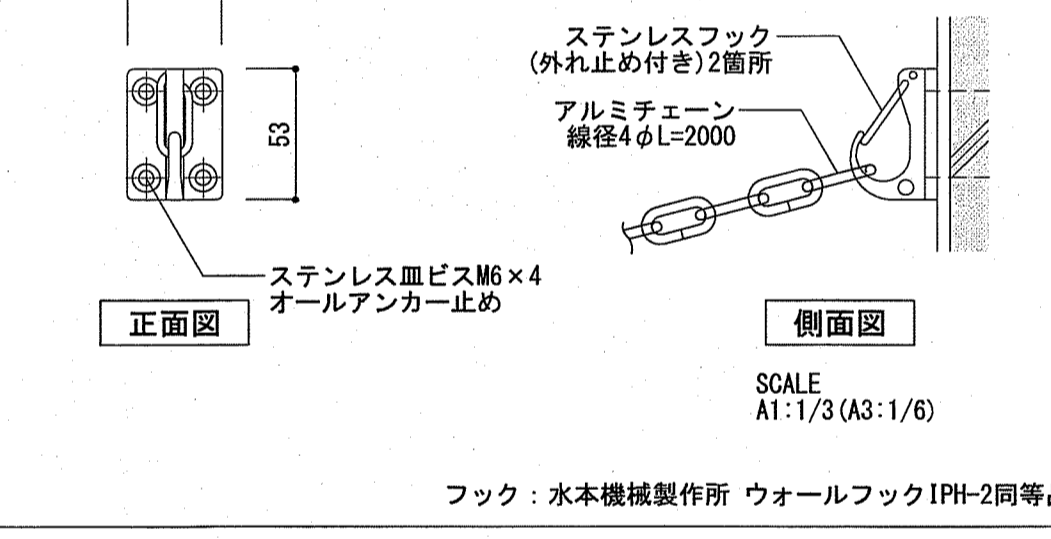
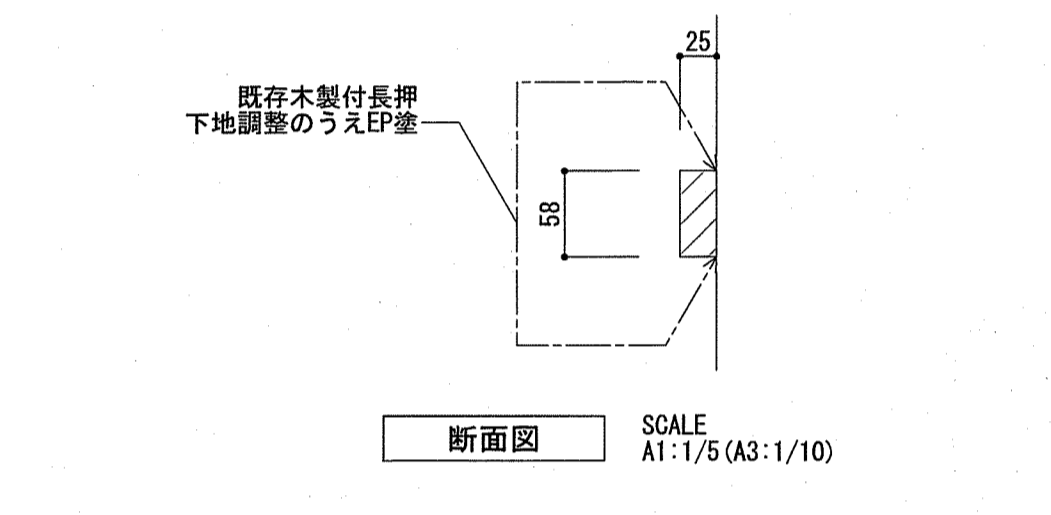
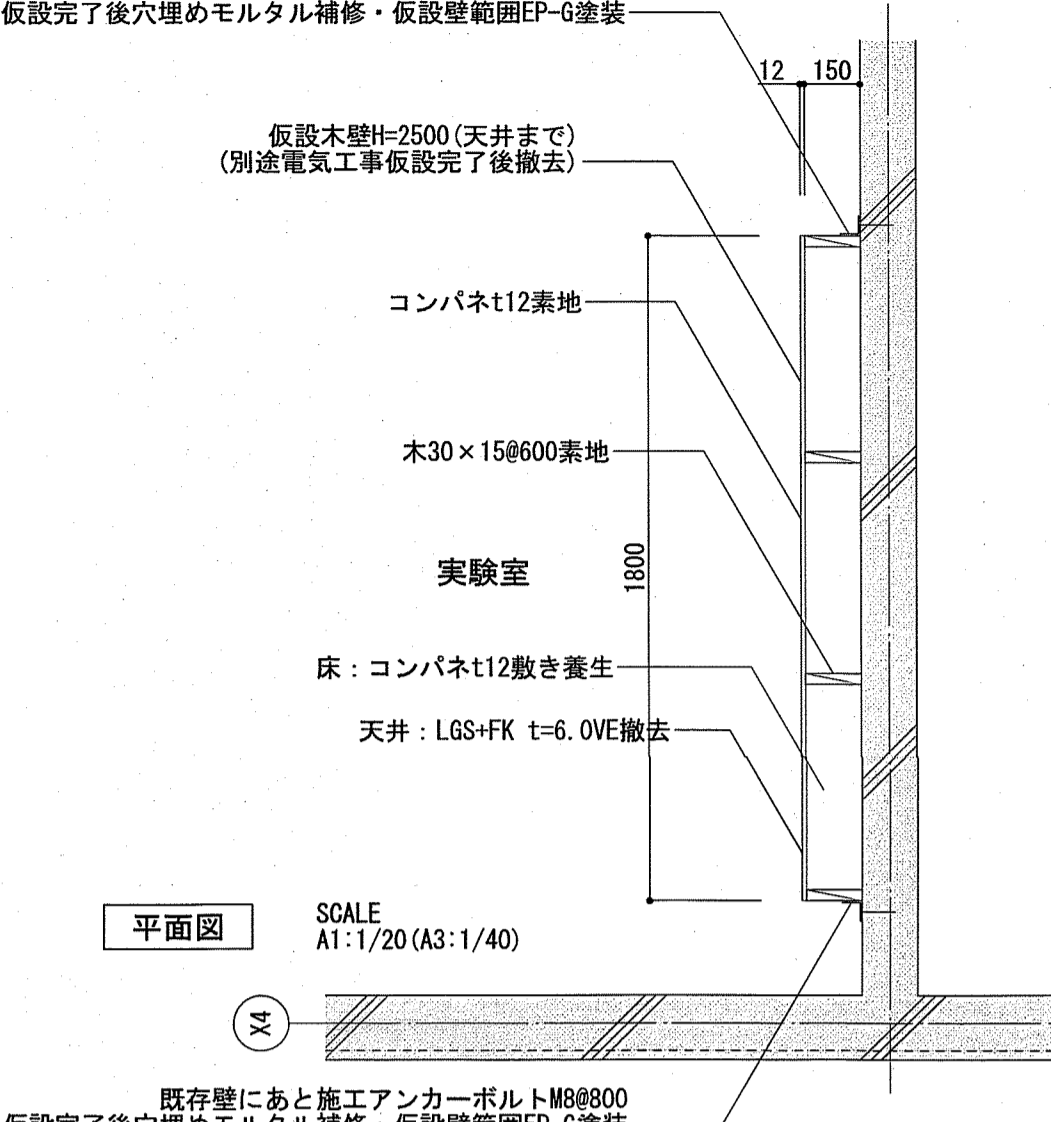
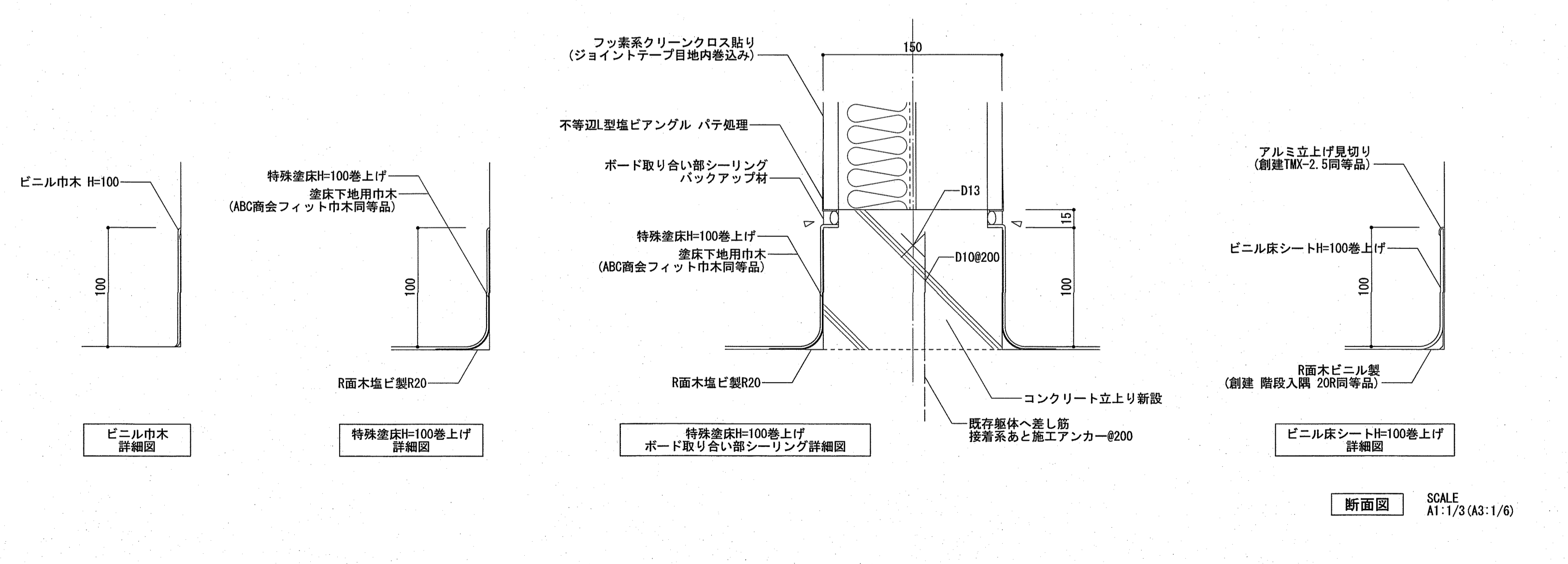
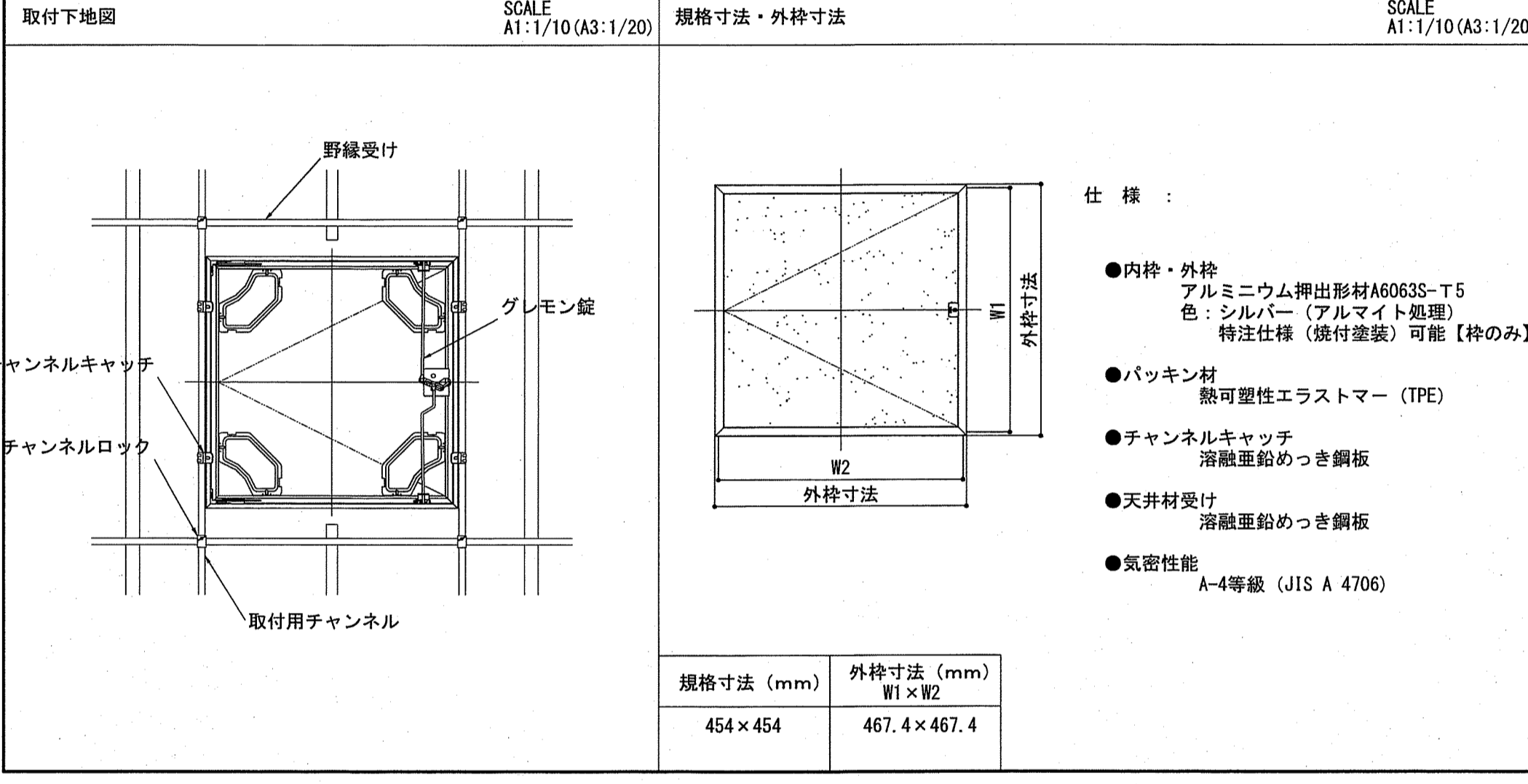
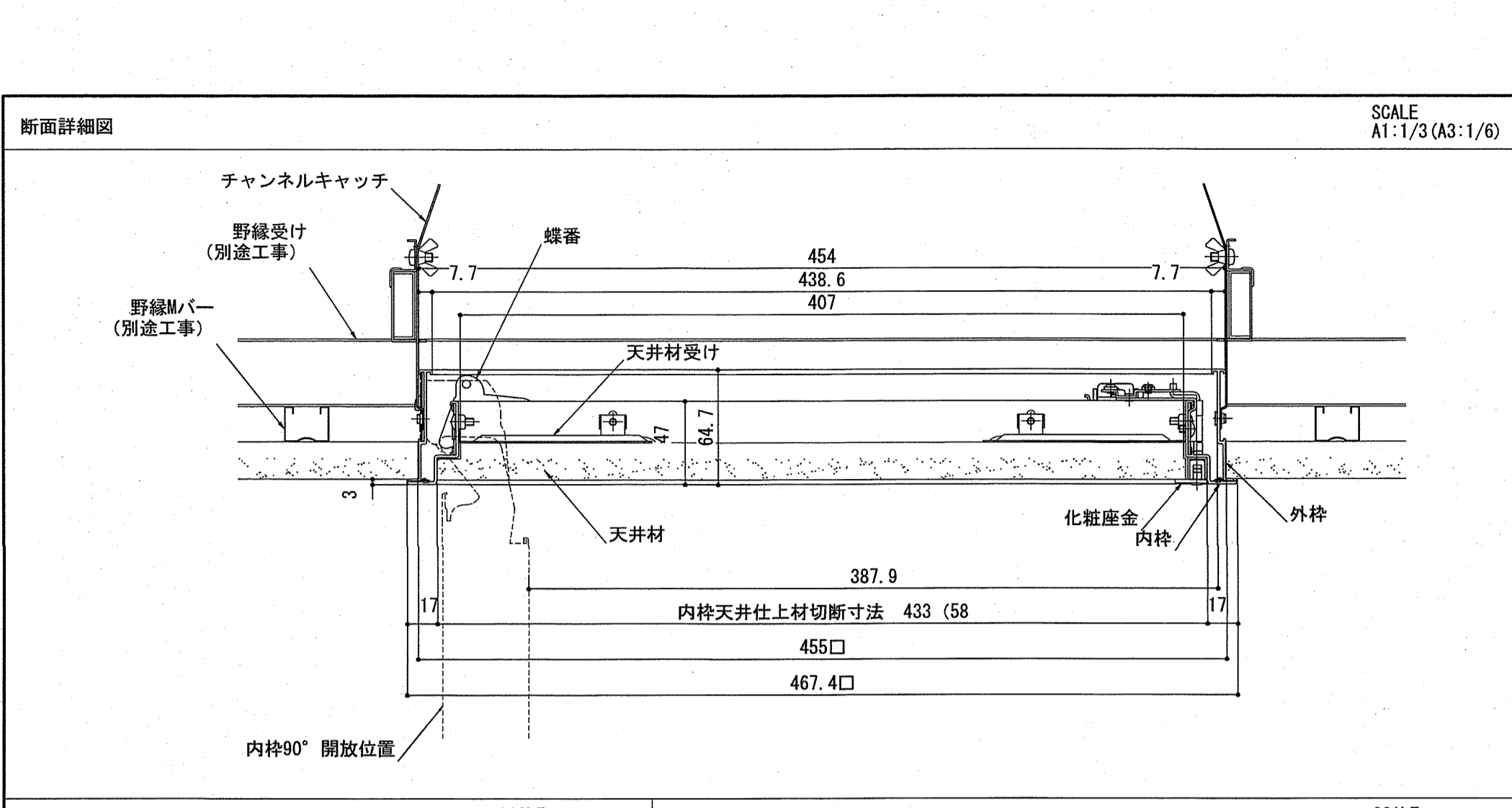
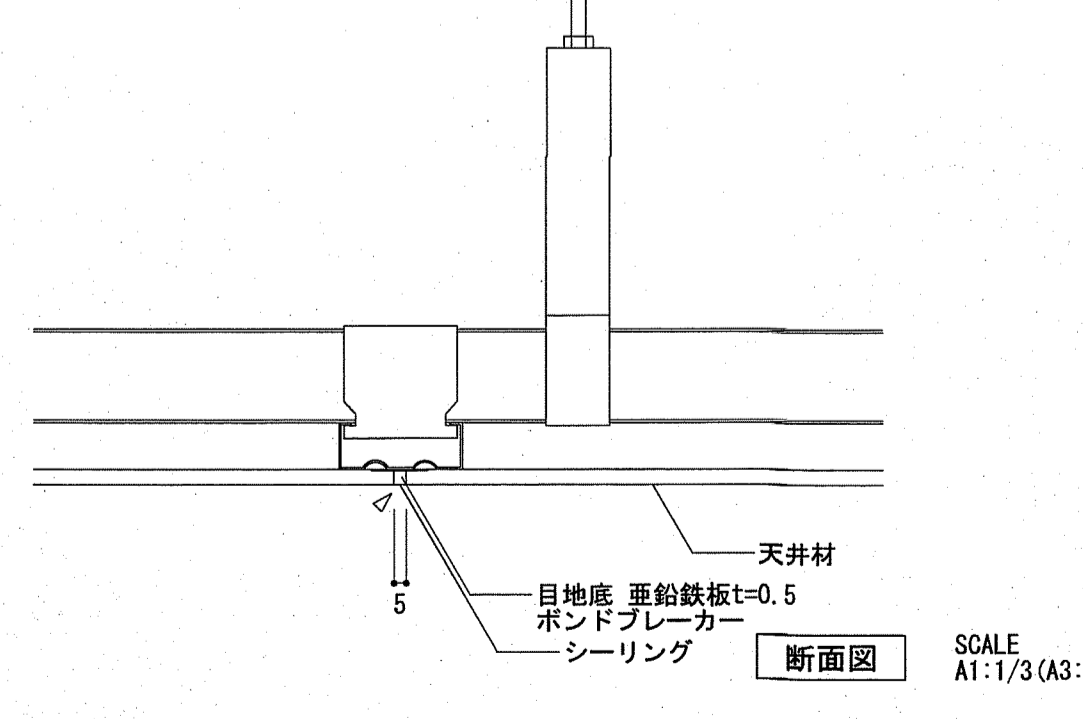
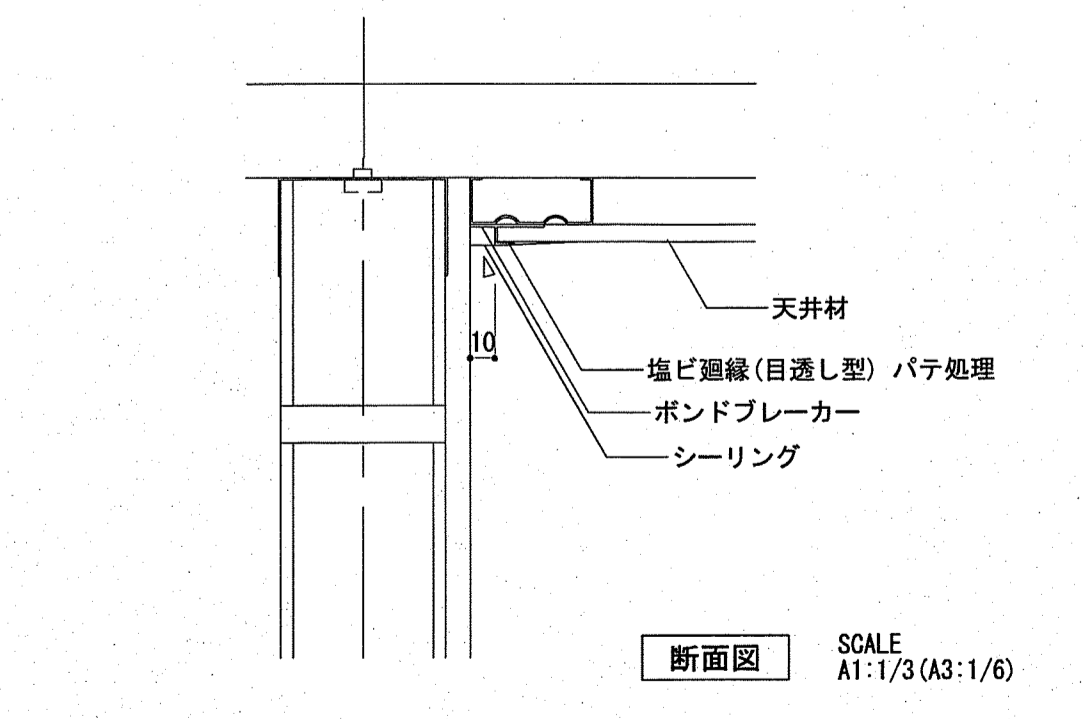
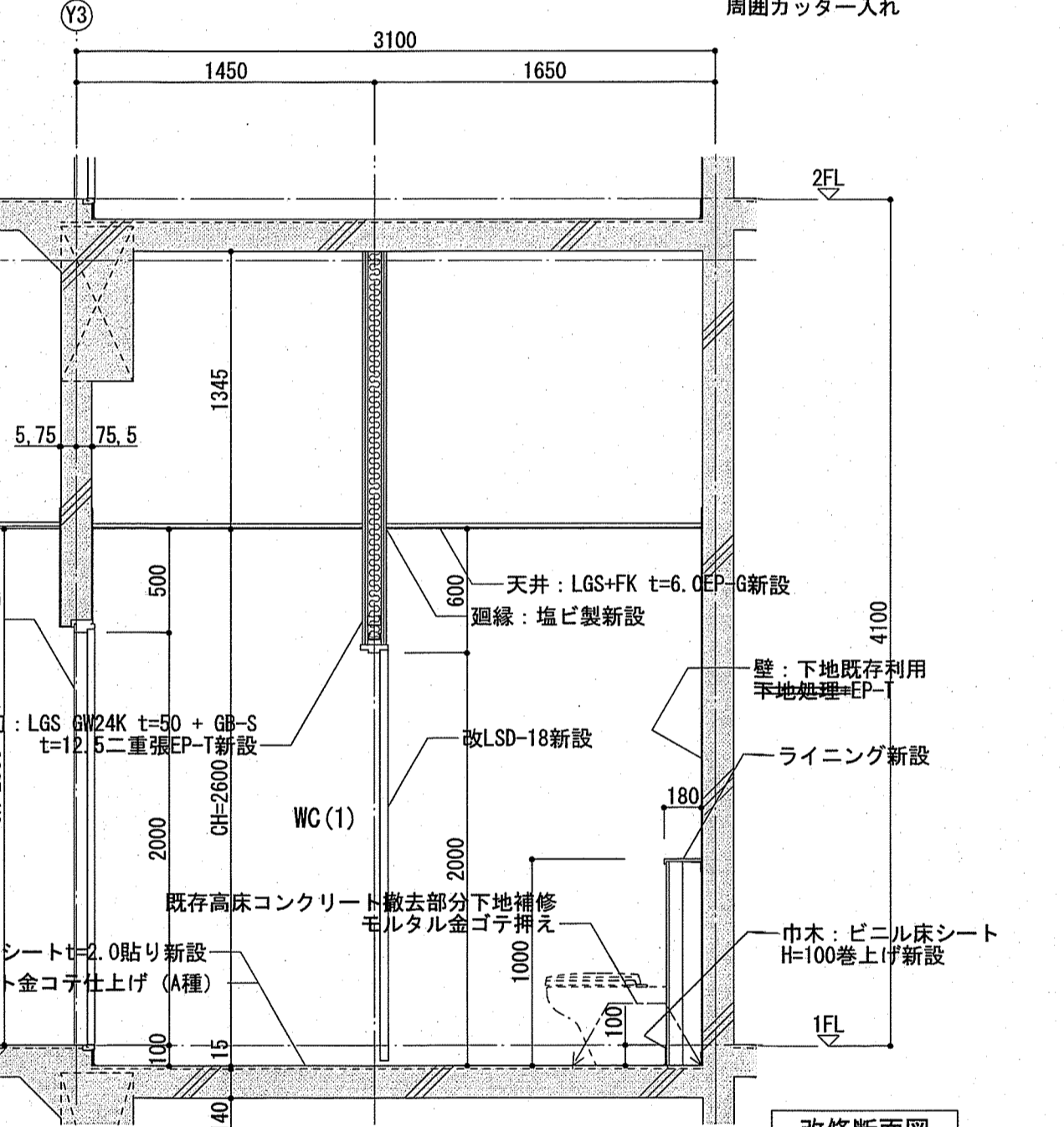
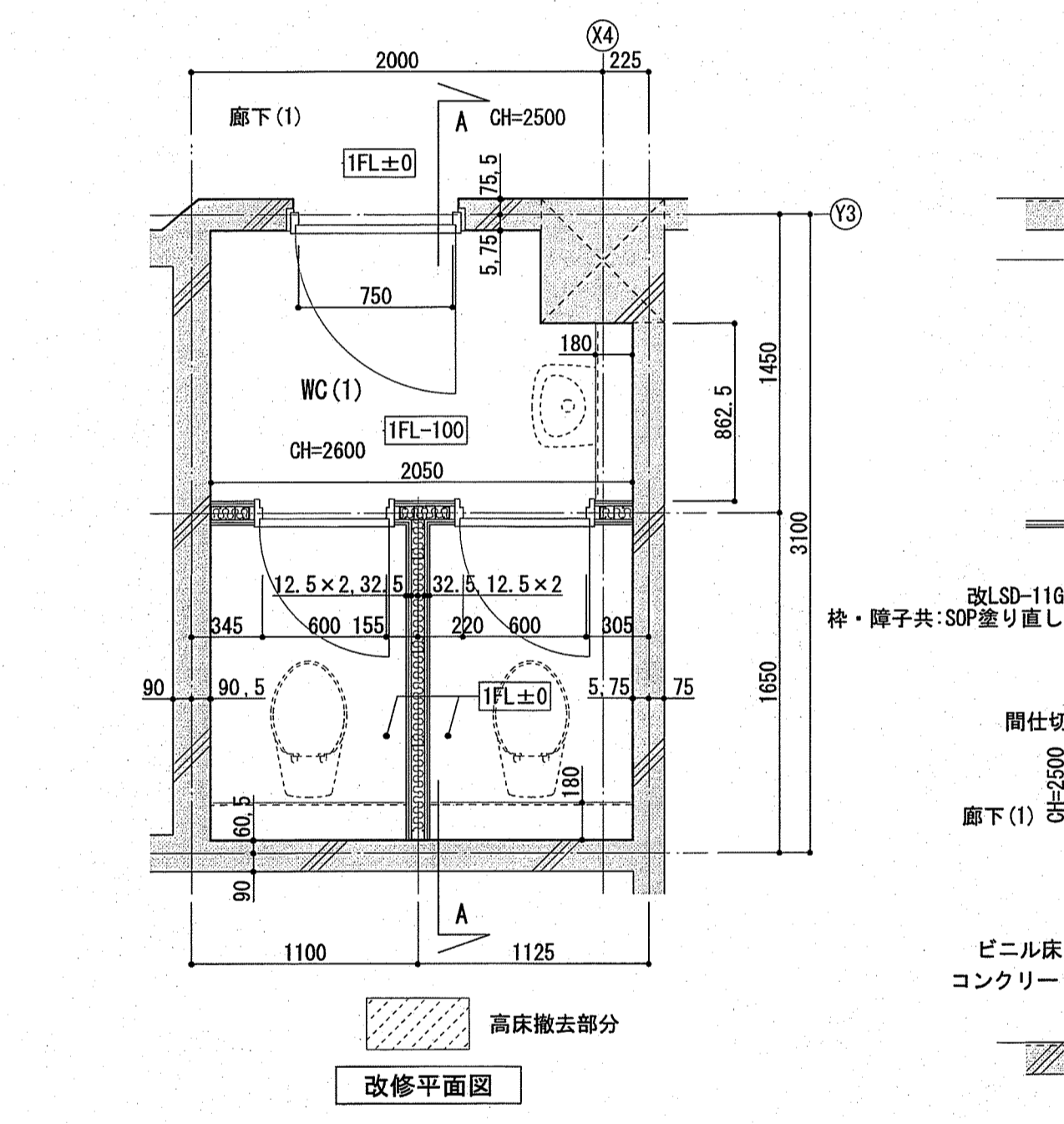
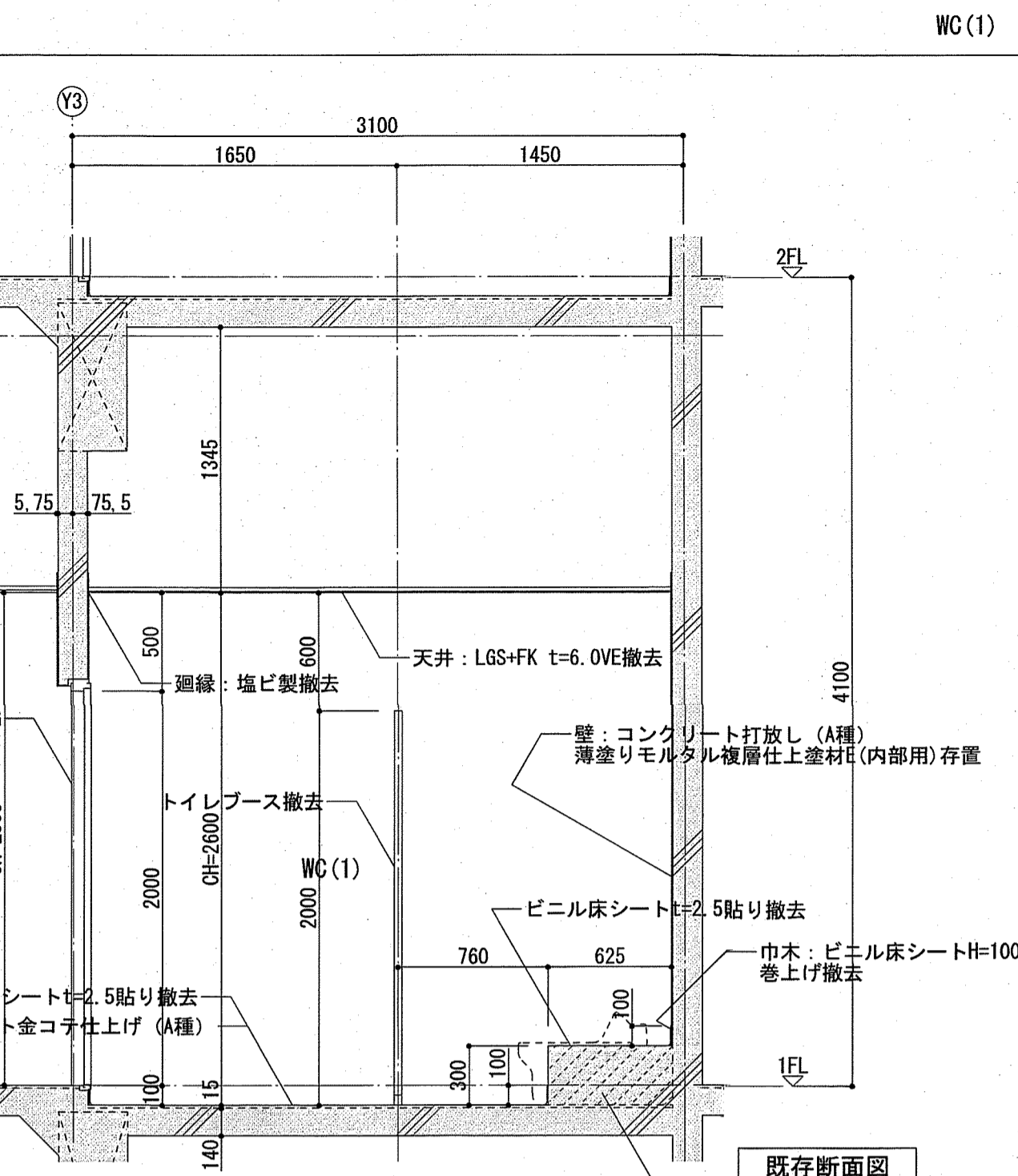
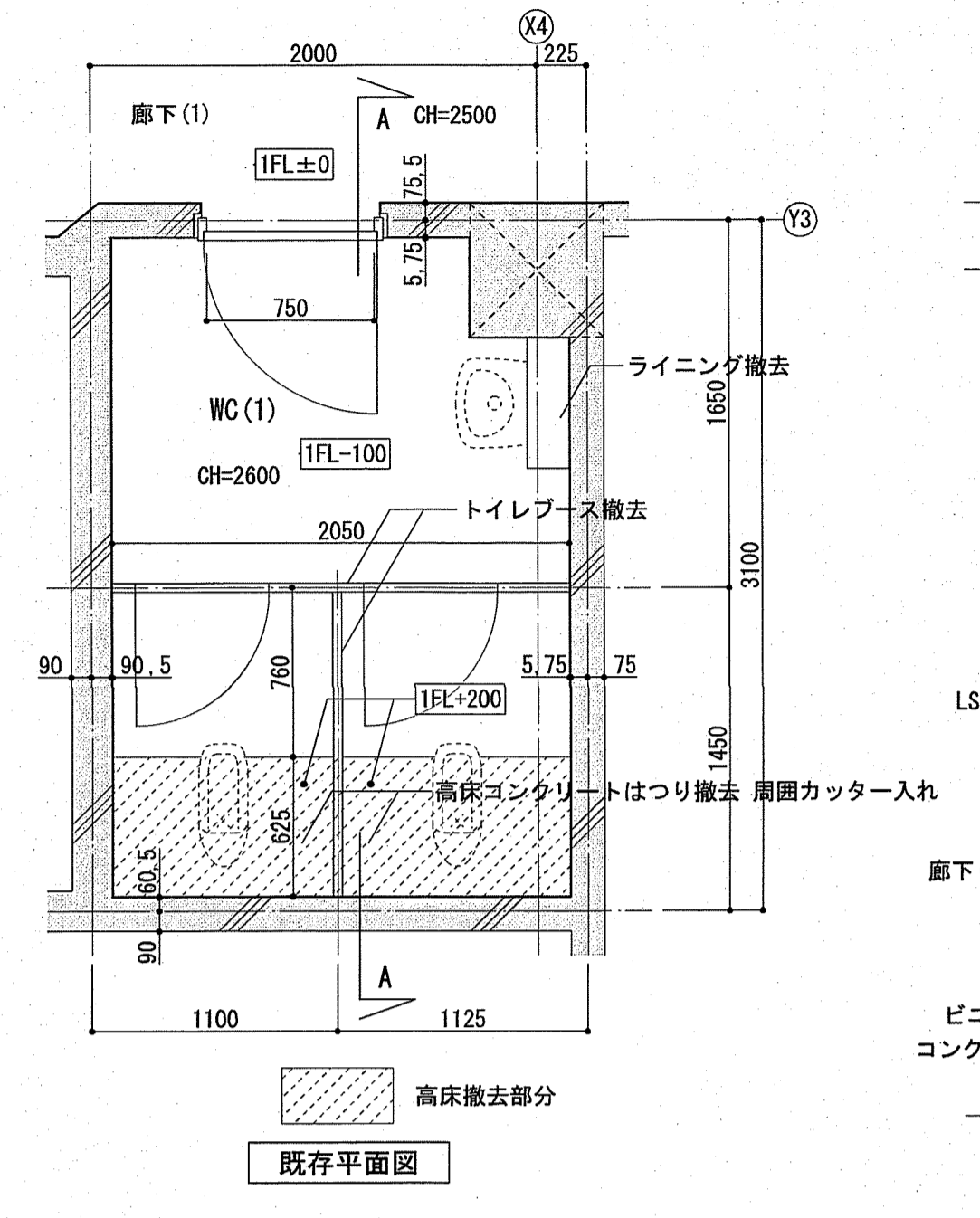
業務名称
山梨大学(下河東)動物実験施設(Ⅲ期)改修設計業務
国立大学法人 山梨大学 施設・環境部
担当
※接着系と施工アンカー許容引張荷重は下記以上とする
・D10:長期12.0kN 短期18.0kN ・D13:長期15.1kN 短期22.6kN
・M10:長期9.4kN 短期14.2kN ・M12:長期13.7kN 短期20.6kN

株式会社 A-un 設計 一級建築士事務所
Breathings 'A-un' Architects & Engineers Inc.
本社:長野県長野市青木島町青木島乙516-1 01ビル2F
TEL:026-247-8221
一級建築士事務所 長野県知事登録(長野)A第64282号
一級建築士大臣登録 第217782号 設備設計一級建築士 第826号 夏目 淳

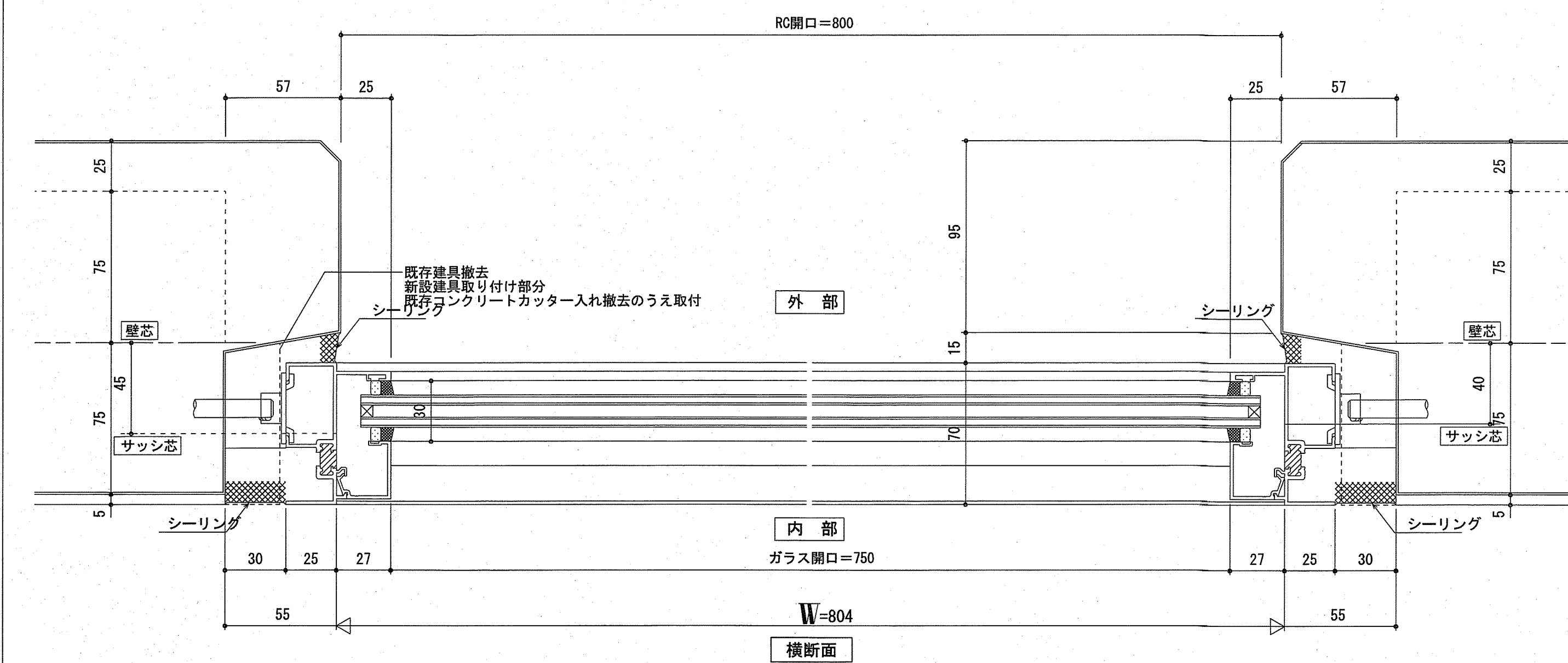
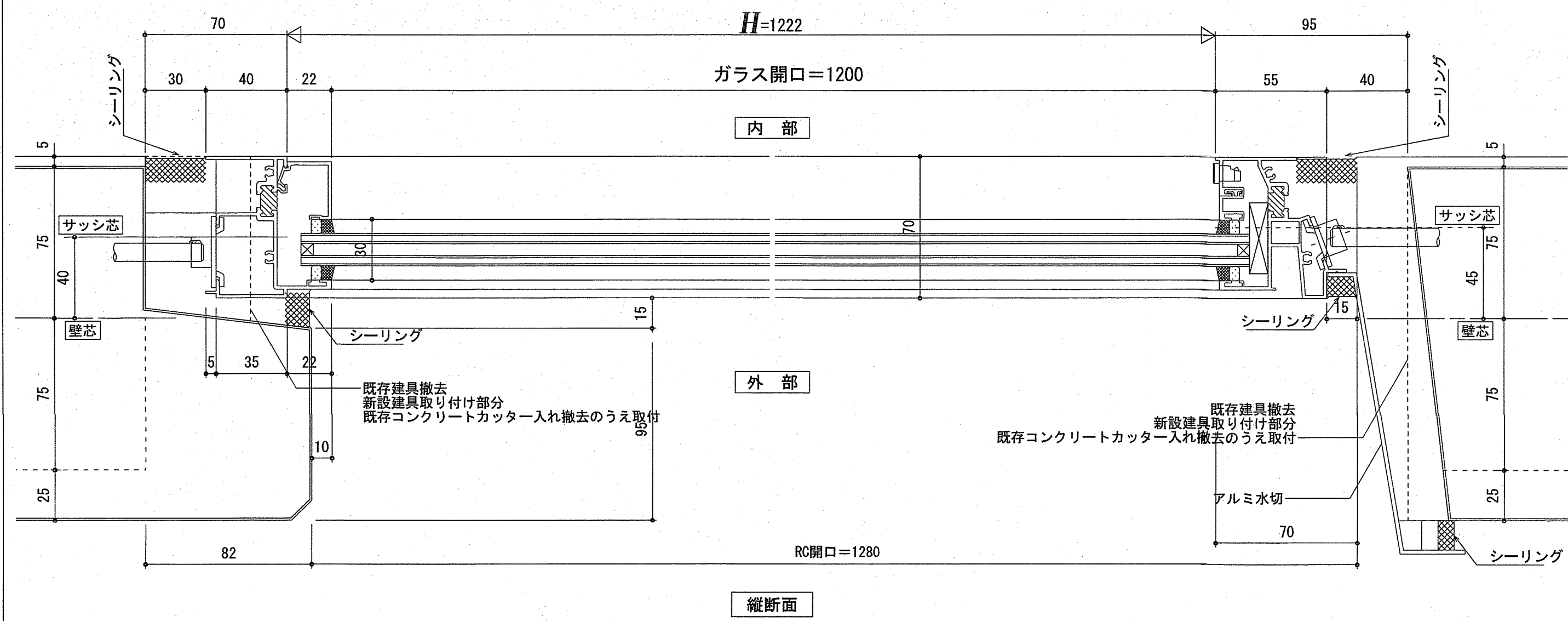
工事名称
山梨大学(下河東)動物実験施設(Ⅲ期)改修工事
DATE
2023/08
図面名称
部分詳細図-3
SCALE
A1:1/20
A3:1/40
(特記なき場合)
NO.
A-60



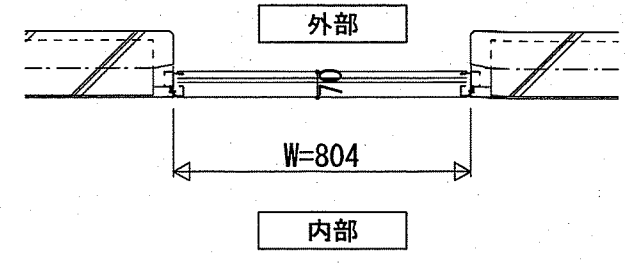
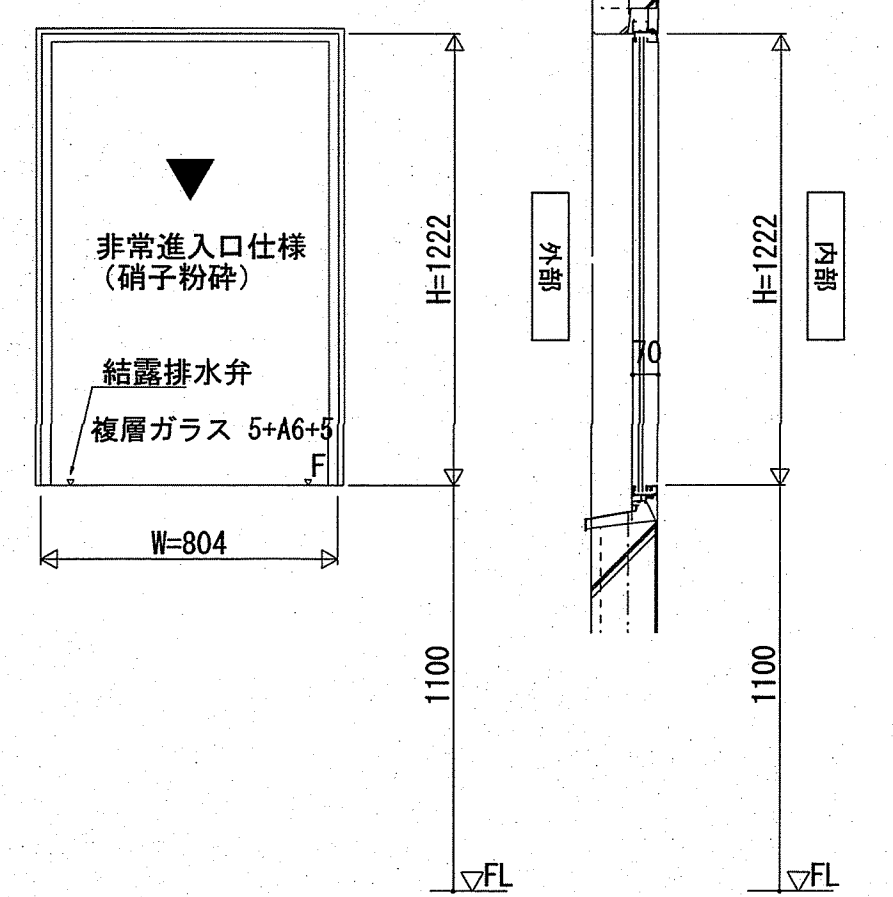
業務名称 山梨大学(下河東)動物実験施設(Ⅲ期)改修設計業務 国立大学法人 山梨大学 施設・環境部 担当		株式会社 A-un 設計 一級建築士事務所 Breathings "A-un" Architects & Engineers Inc. 本社:長野県長野市青木島町青木島乙516-1 0Tビル2F TEL:026-247-8221 一級建築士事務所 長野県知事登録(長野)A第64282号 一級建築士大臣登録 第217782号 設備設計一級建築士 第826号 夏目 淳		工事名称 山梨大学(下河東)動物実験施設(Ⅲ期)改修工事 図面名称 部分詳細図-4	DATE 2023/08 NO. A-61
・ステンレスは特記なき限りSUS304HL仕上とする ※接着系と施工アンカー許容引張荷重は下記以上とする ・D10:長期12.0kN 短期18.0kN ・D13:長期15.1kN 短期22.6kN ・M10:長期9.4kN 短期14.2kN ・M12:長期13.7kN 短期20.6kN		SCALE A1:1/20 (A3:1/40) A1:1/10 A3:1/20 (特記なき場合)			



改AW-7

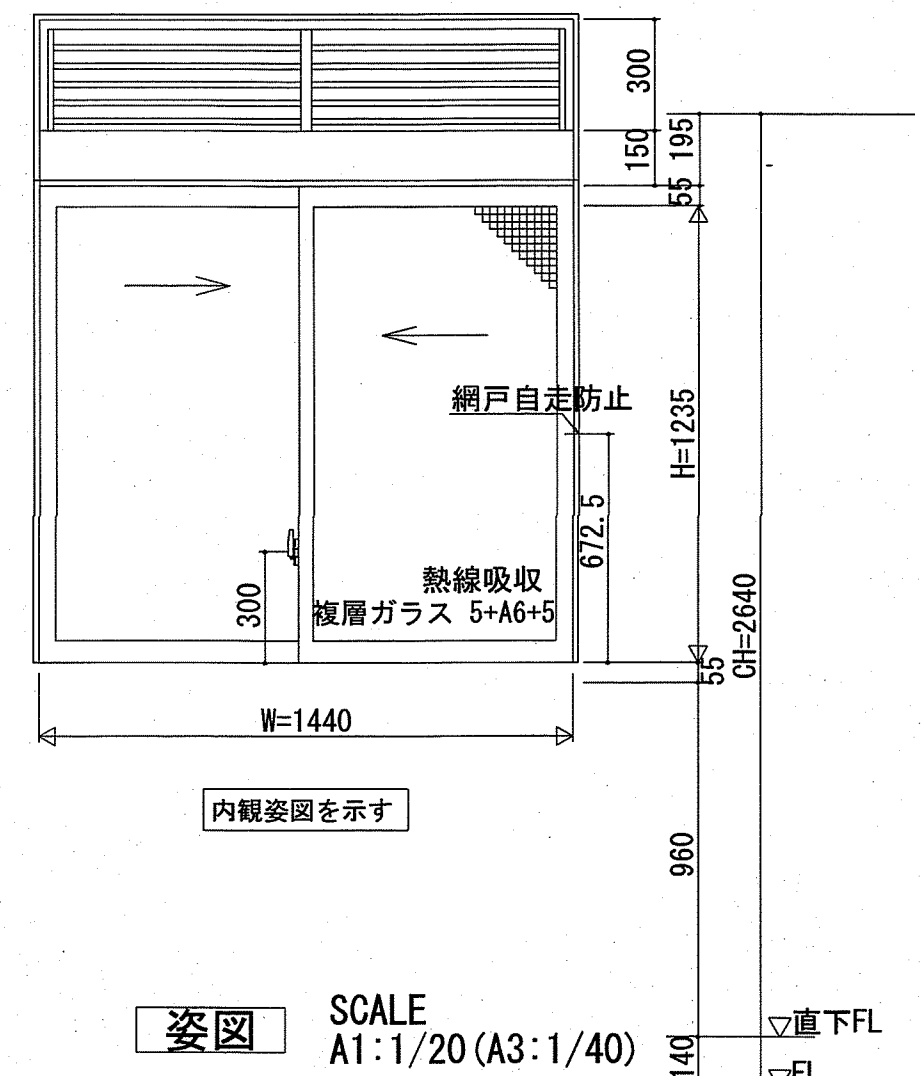
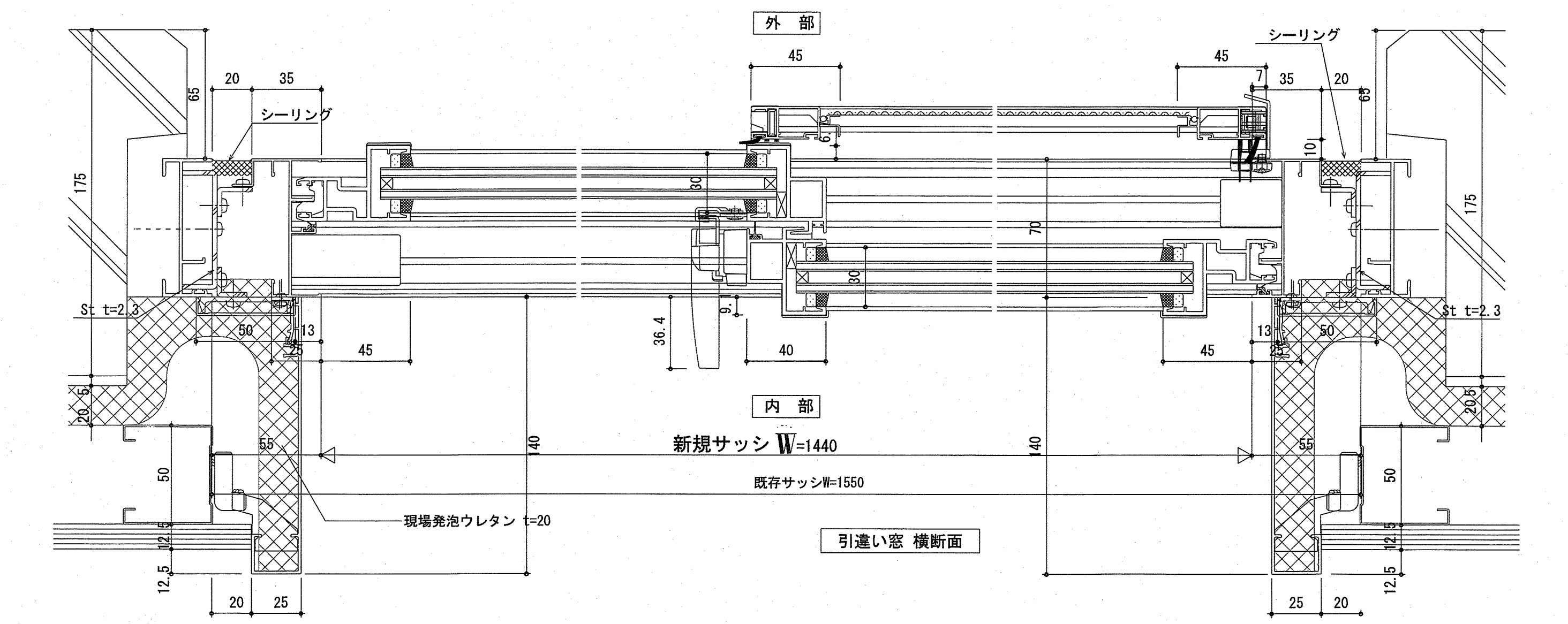
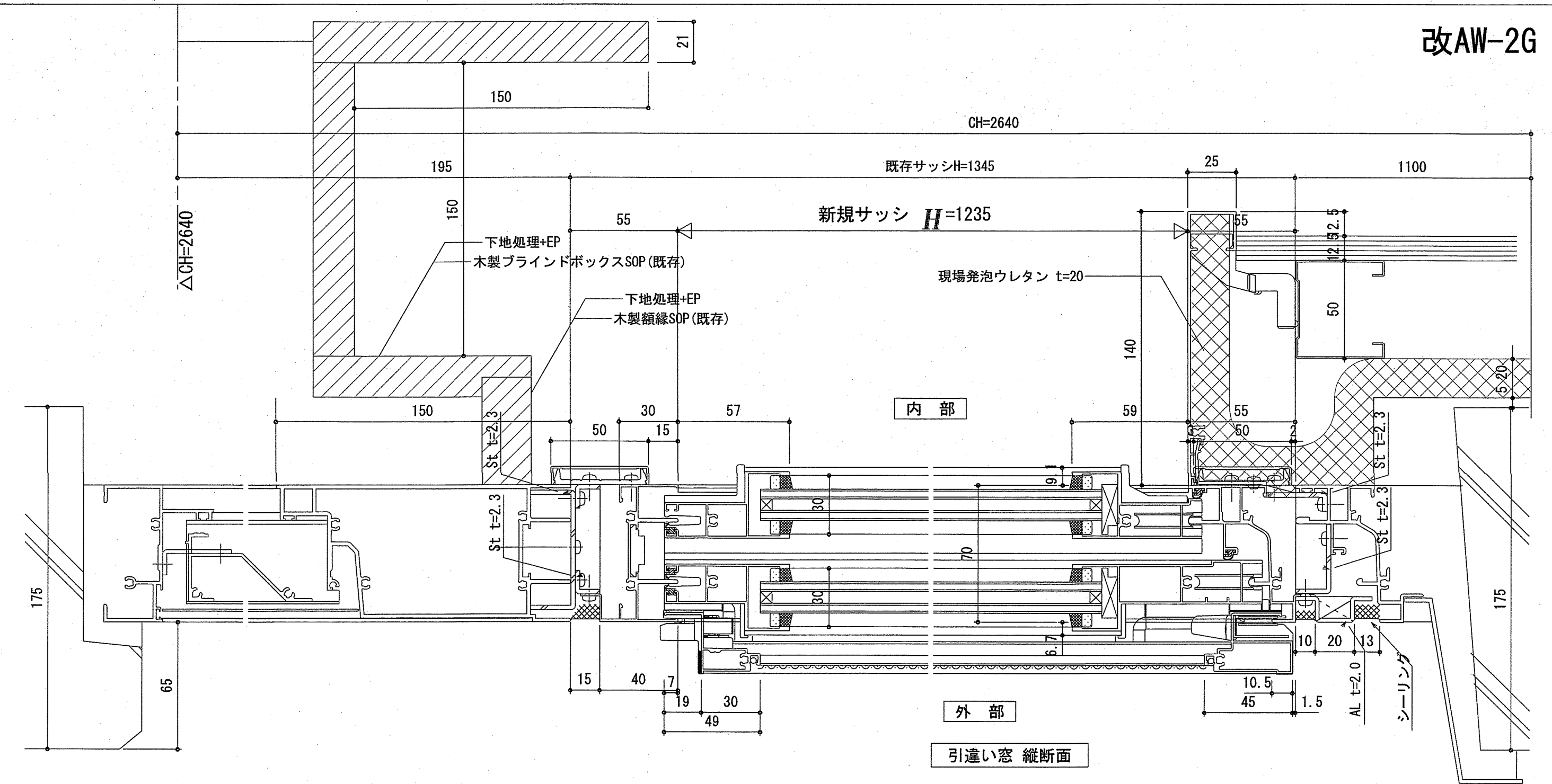


内観姿図を示す

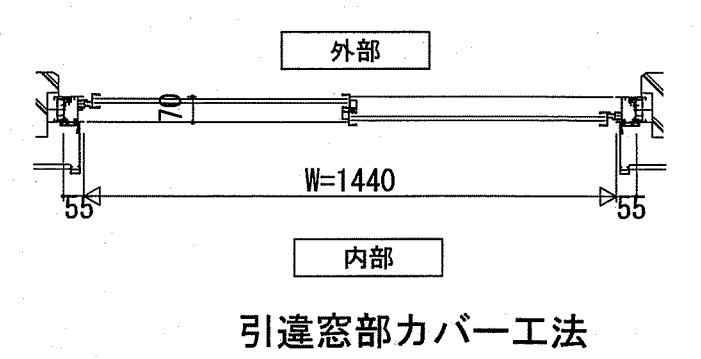


姿図 SCALE A1:1/20 (A3:1/40)

改AW-2G



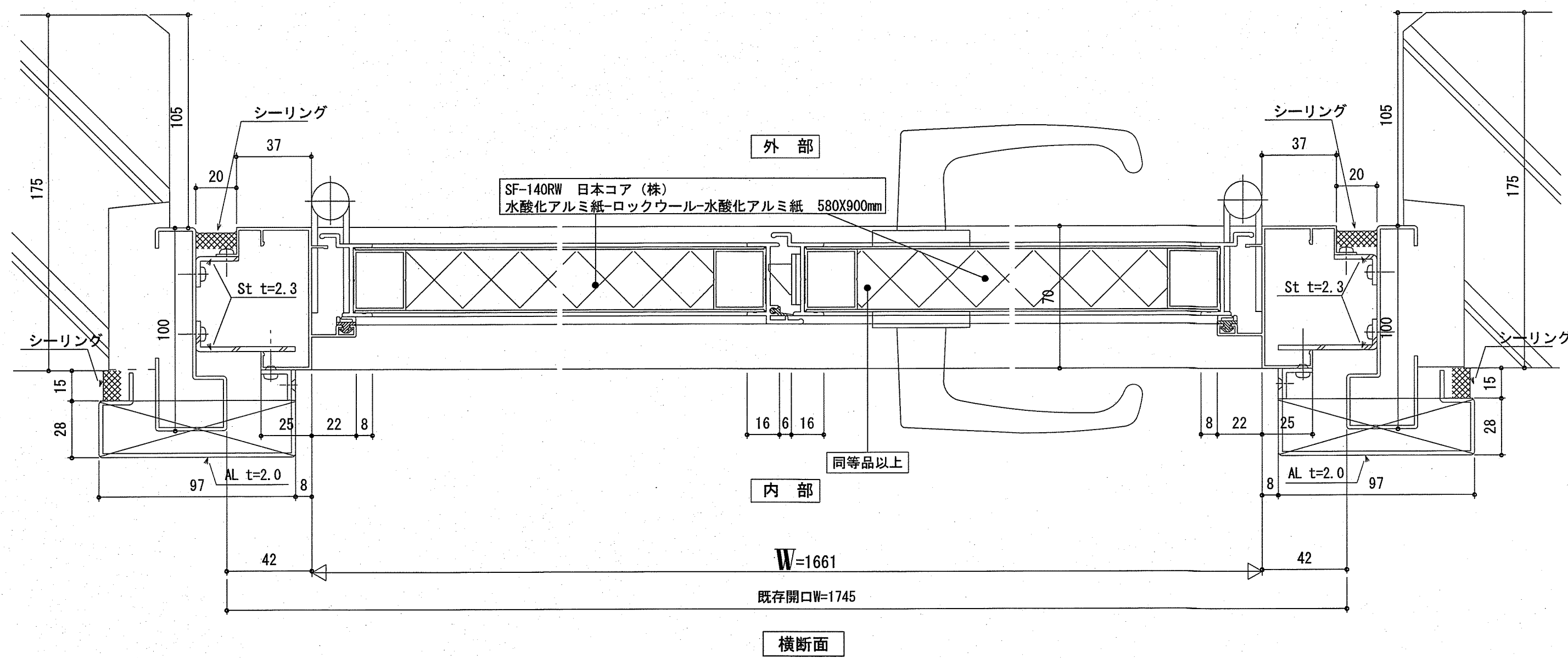
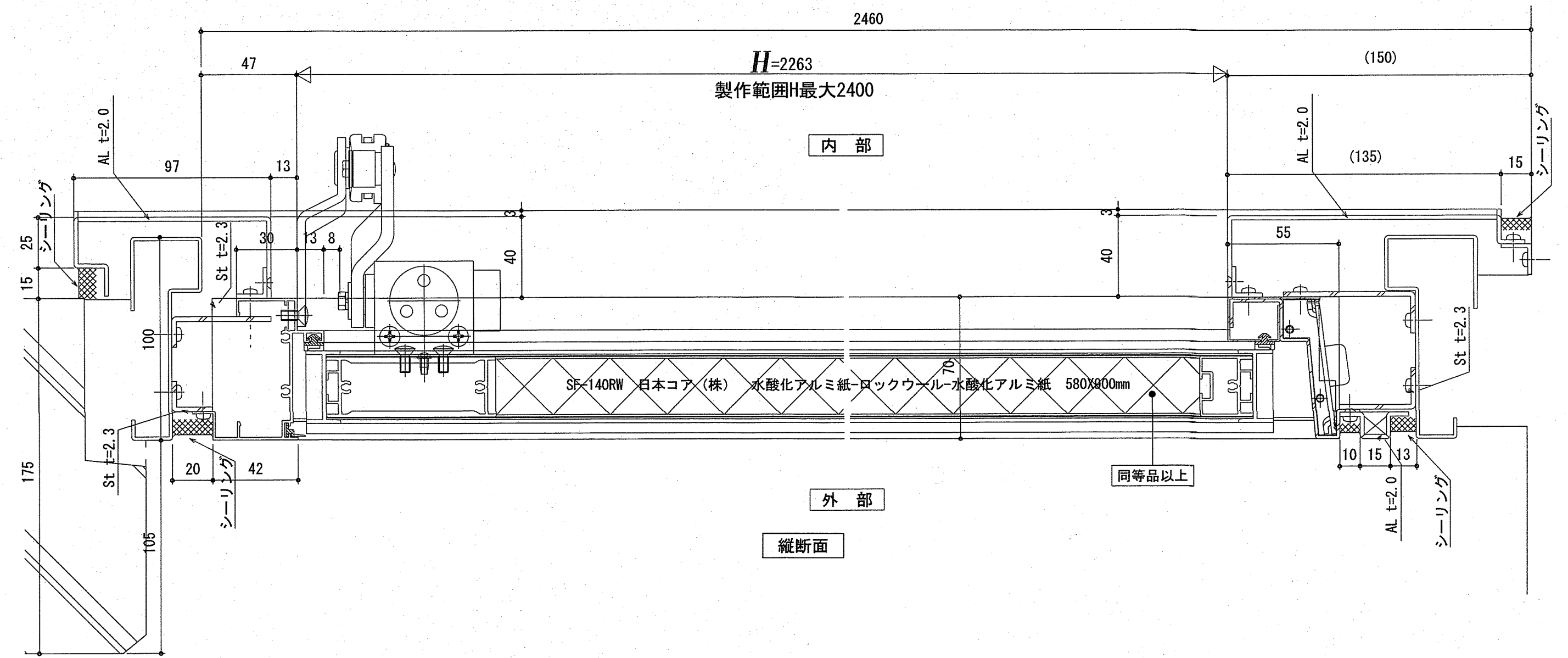
姿図 SCALE A1:1/20 (A3:1/40)



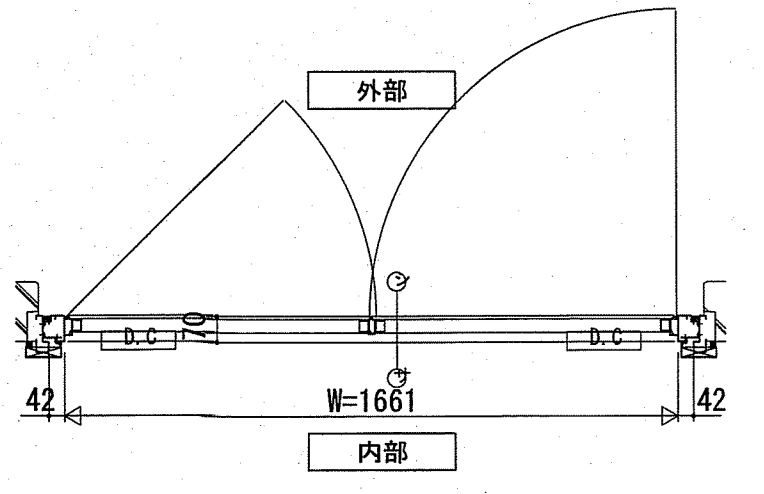
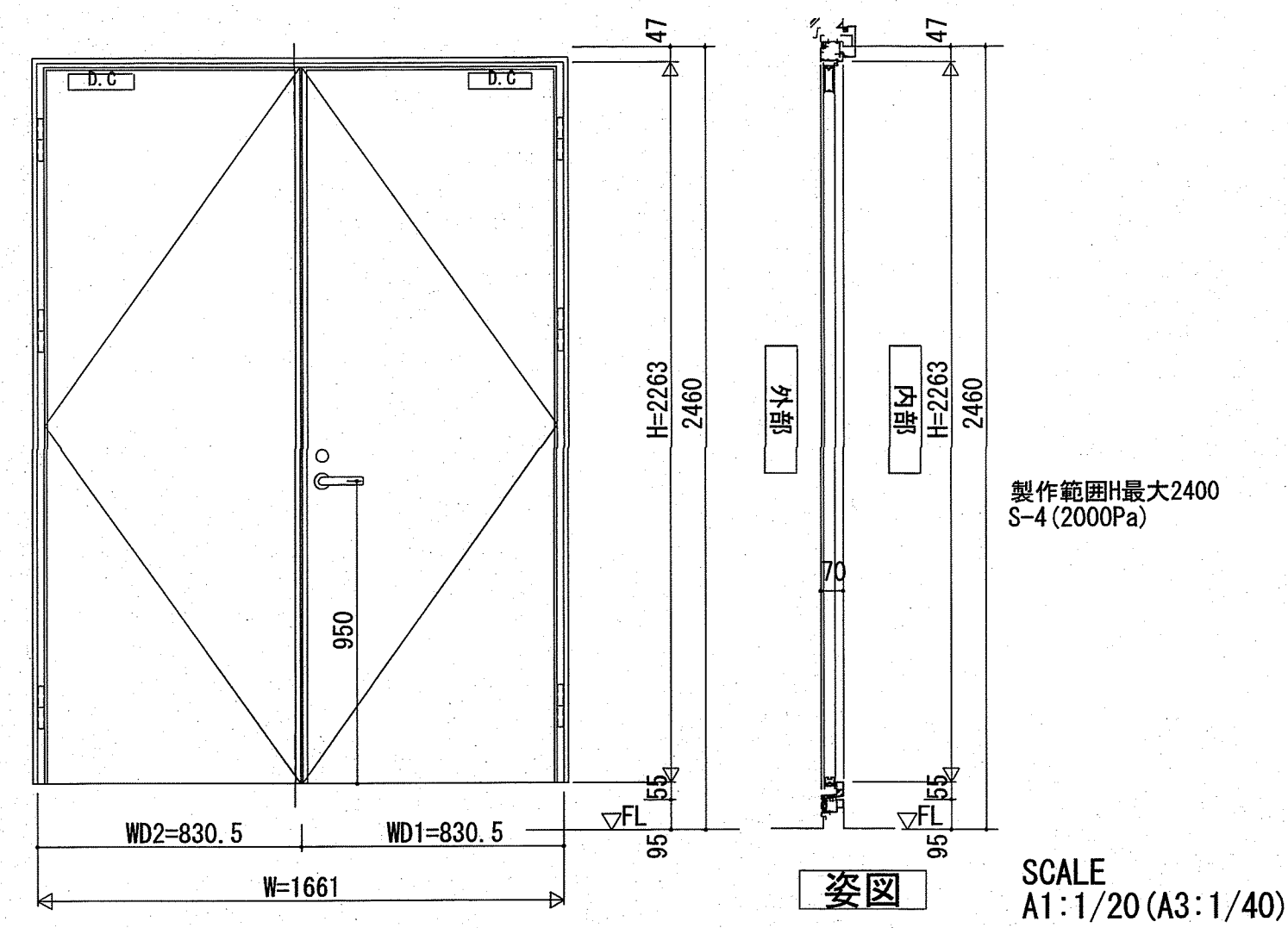
・ステンレスは特記なき限りSUS304HL仕上とする

業務名称 山梨大学(下河東)動物実験施設(Ⅲ期)改修設計業務 国立大学法人 山梨大学 施設・環境部 担当	株式会社 A-un 設計 一級建築士事務所 Breathings 'A-un' Architects & Engineers Inc. 本社:長野県長野市青木島町青木島乙516-1 OTビル2F TEL:026-247-8221 一級建築士事務所 長野県知事登録(長野)A第64282号 一級建築士大臣登録 第217782号 設備設計一級建築士 第826号 夏目 淳	工事名称 山梨大学(下河東)動物実験施設(Ⅲ期)改修工事 図面名称 部分詳細図-7	DATE 2023/08 SCALE A1:1/2 A3:1/4 (特記なき場合) NO. A-64
---	--	--	---

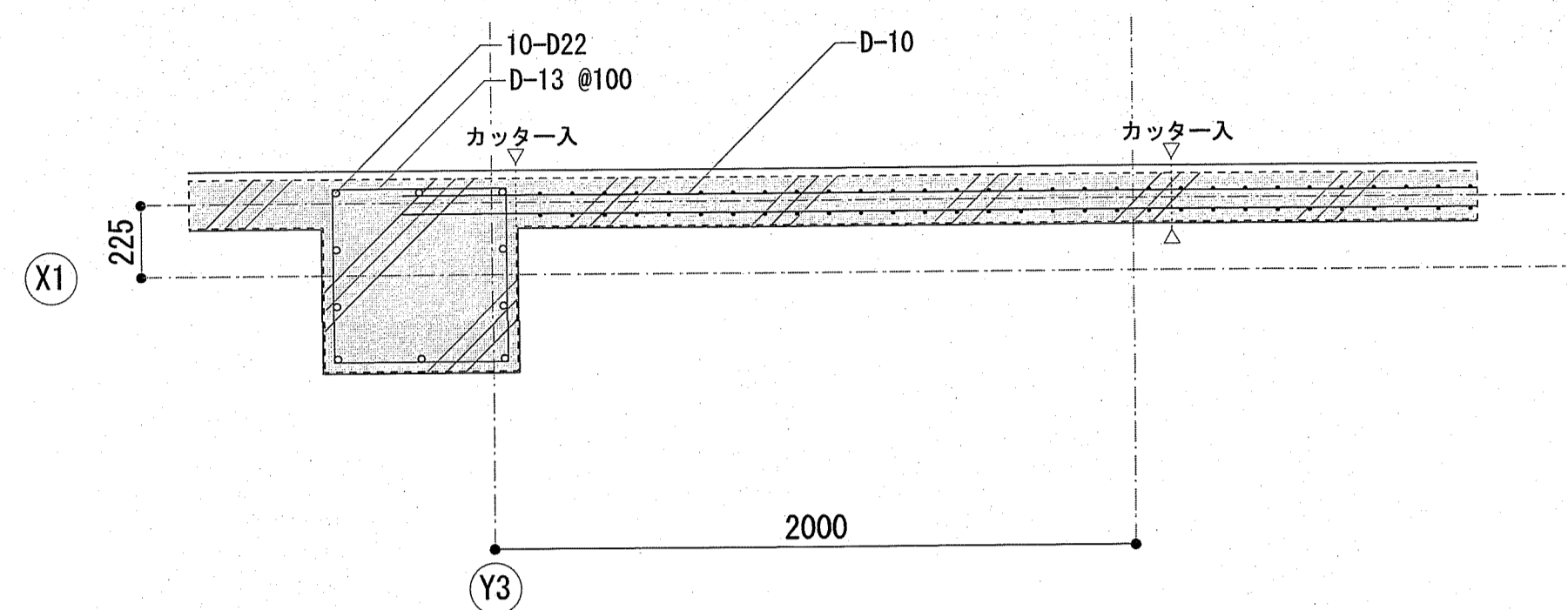
改AD-3AT



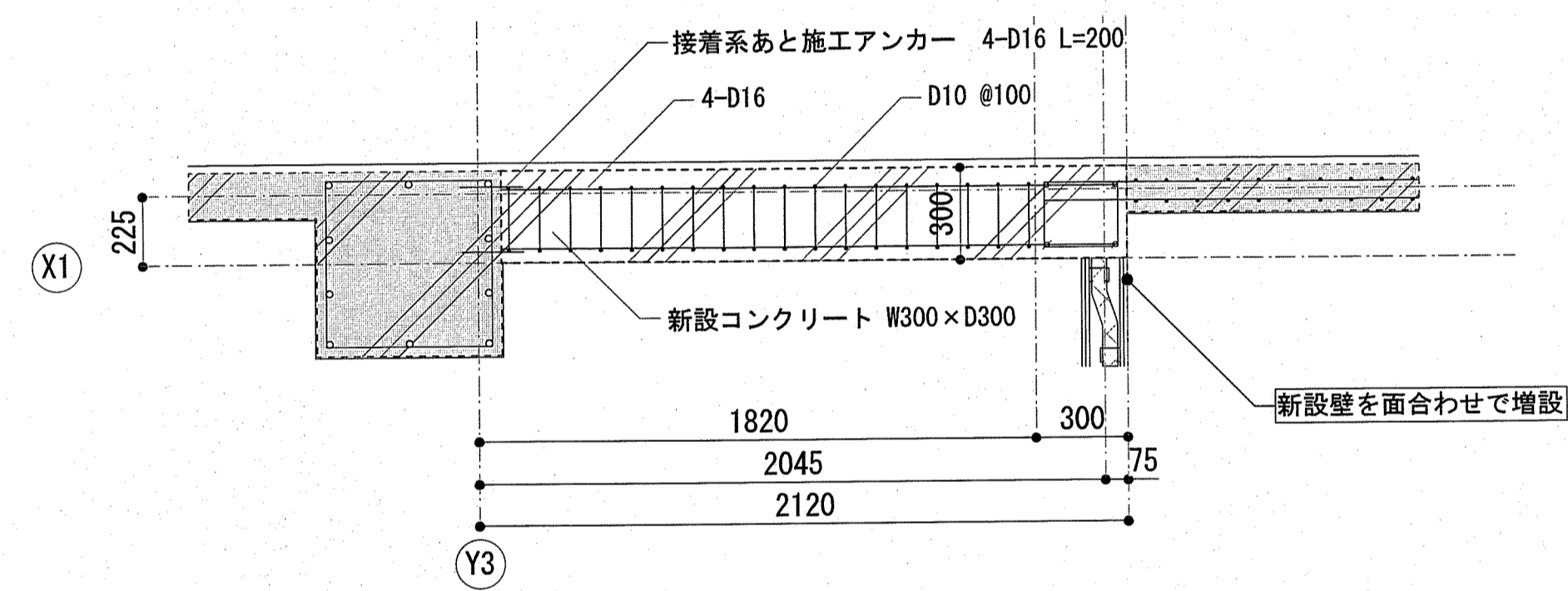
内観姿図を示す



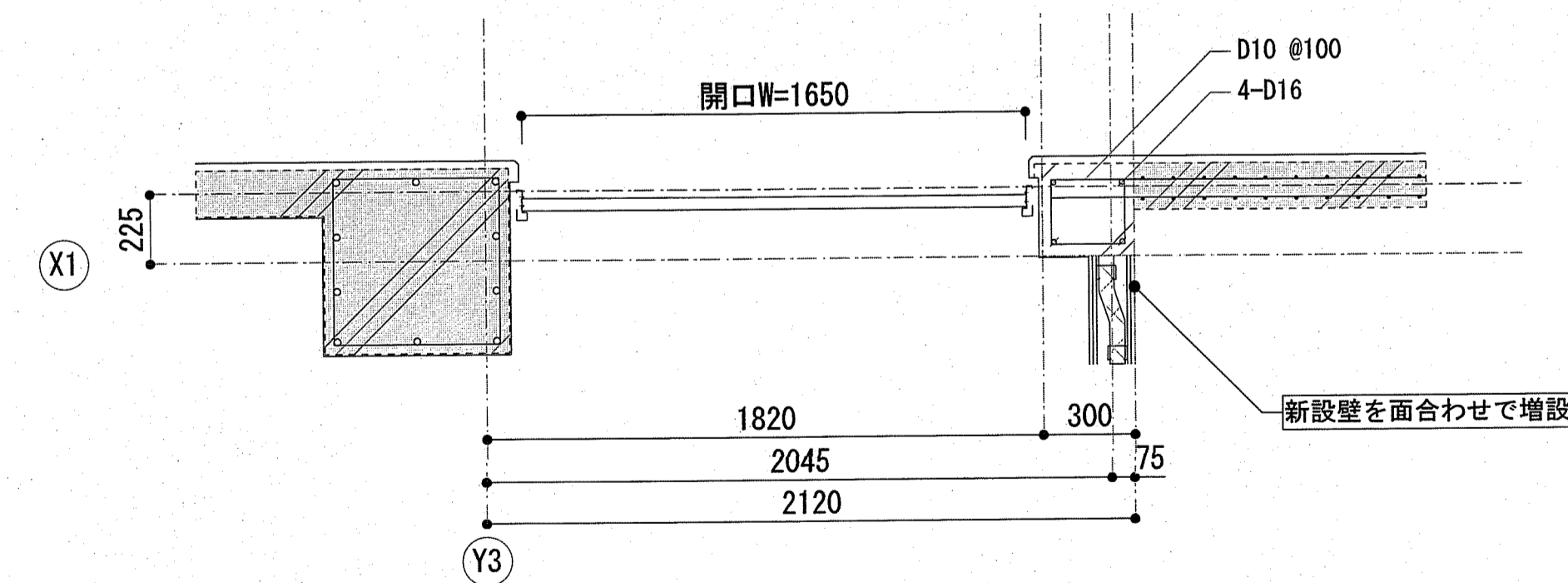
・ステンレスは特記なき限りSUS304HL仕とする	業務名称 山梨大学(下河東)動物実験施設(Ⅲ期)改修設計業務 国立大学法人 山梨大学 施設・環境部	株式会社 A-un 設計 一級建築士事務所 Breathings 'A-un' Architects & Engineers Inc. 本社:長野県長野市青木島町青木島乙516-1 0Tビル2F TEL:026-247-8221 一級建築士事務所 長野県知事登録(長野)A第64282号 一級建築士大臣登録 第217782号 設備設計一級建築士 第826号 夏目 淳	工事名称 山梨大学(下河東)動物実験施設(Ⅲ期)改修工事	DATE 2023/08
	図面名称 部分詳細図-8		SCALE A1:1/2 A3:1/4 (特記無き場合)	NO. A-65



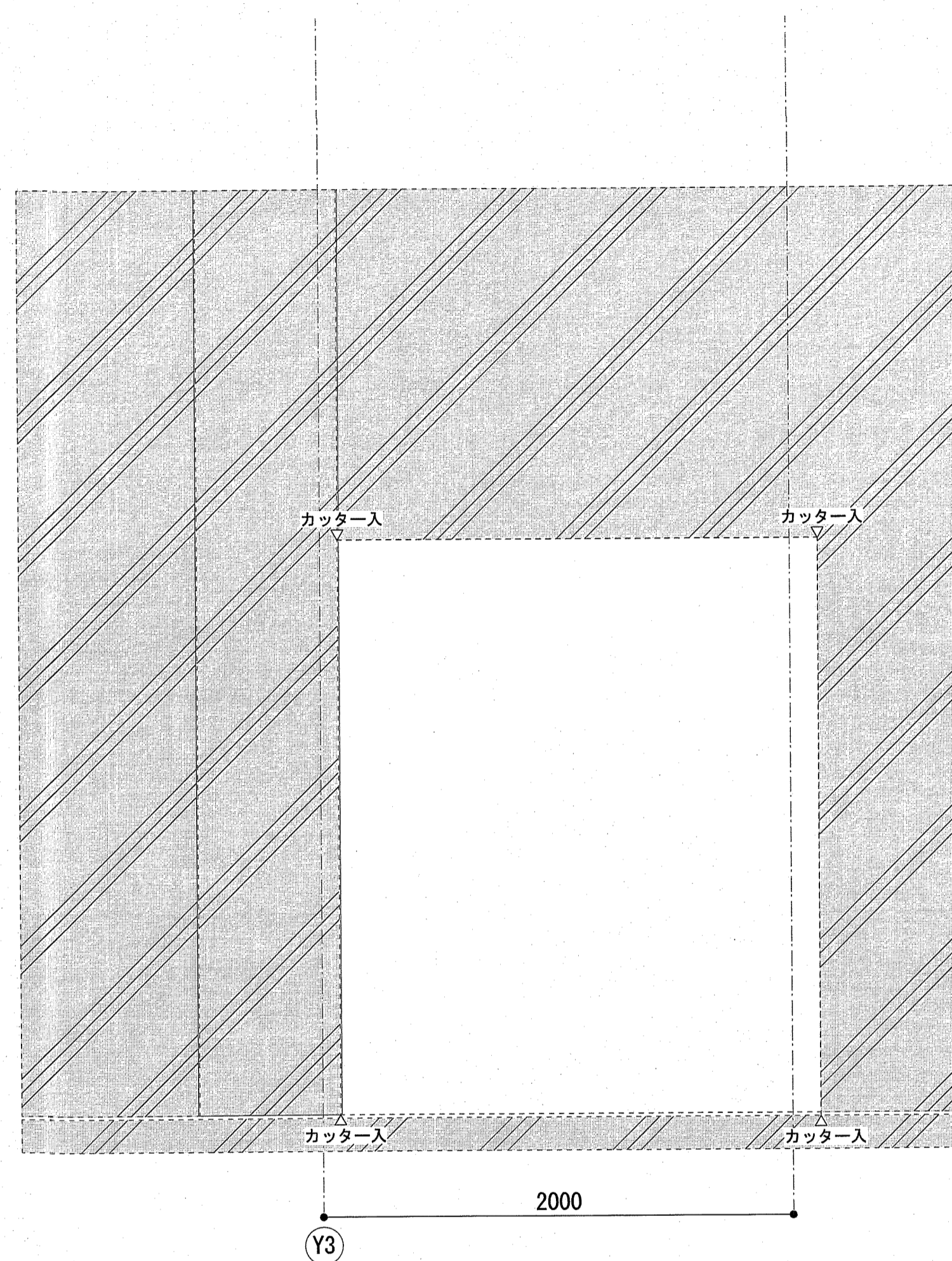
既存平面図



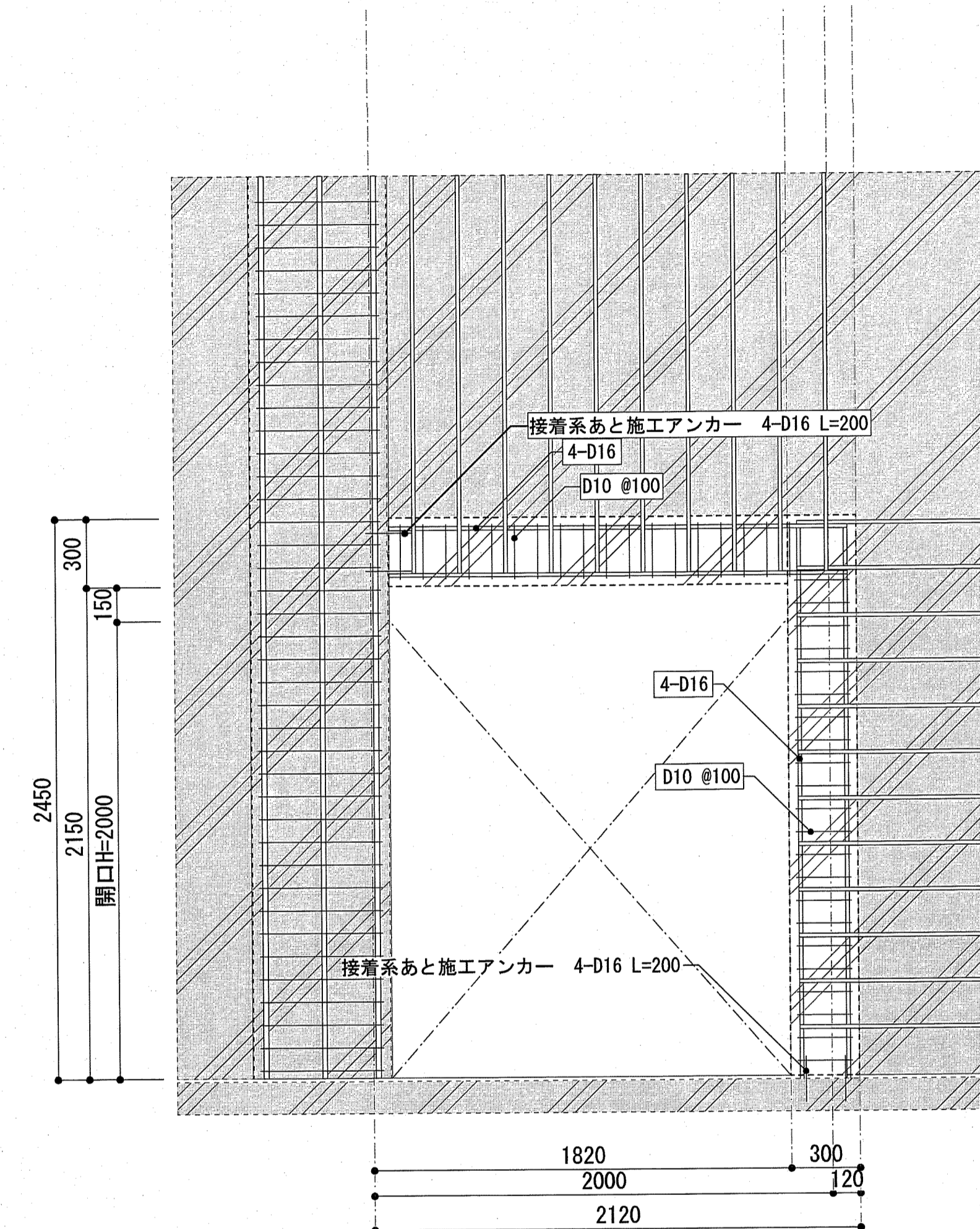
改修平面図-1



改修平面図-2



既存立面図



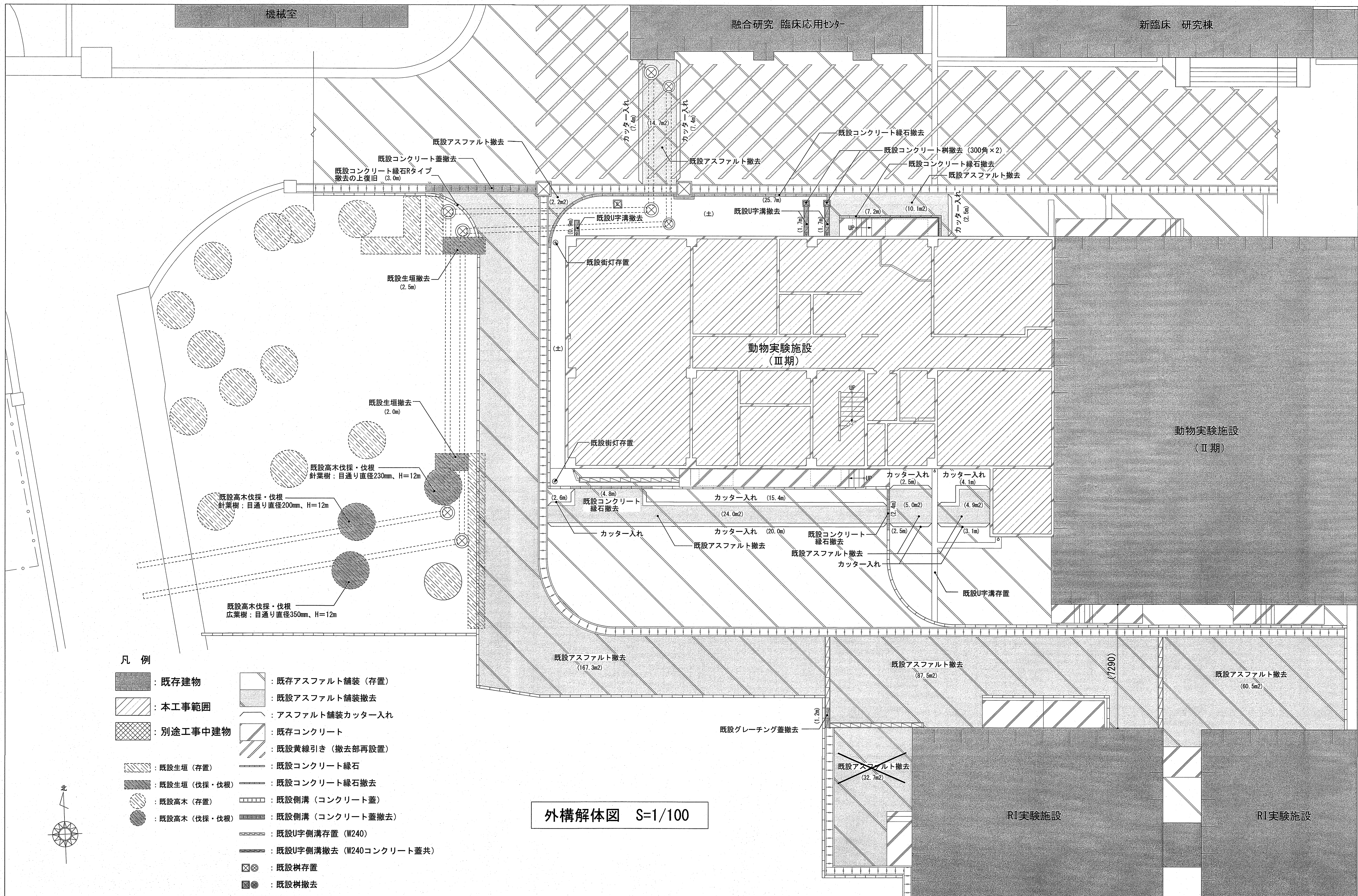
改修立面図

- 【特記事項】
- 開口廻りの「束柱」「まぐさ」部は既存壁筋D10@200をアンカー筋として使用する。
 - 既存柱とまぐさ部、基礎梁と束柱部に使用する接着系あと施工アンカーは4-D16 (SD295A) とする。施工後は確認の為、引張試験を行うこと。
 - 使用材料 普通コンクリート:FC21 異形鉄筋:SD295A
 - 接着系あと施工アンカー D16の短期引張耐力 R=23.2kN 仕様:接着系あと施工アンカー「カートリッジ型」ARケミカルセッター EA-350 同等品

業務名称
山梨大学(下河東)動物実験施設(Ⅲ期)改修設計業務
国立大学法人 山梨大学 施設・環境部
担当

株式会社 **A-un 設計** 一級建築士事務所
Breathings 'A-un' Architects & Engineers Inc.
本社:長野県長野市青木島町青木島乙516-1 0Tビル2F
TEL:026-247-8221
一級建築士事務所 長野県知事登録(長野)A第64282号
一級建築士大臣登録 第217782号 設備設計一級建築士 第826号 夏目 淳

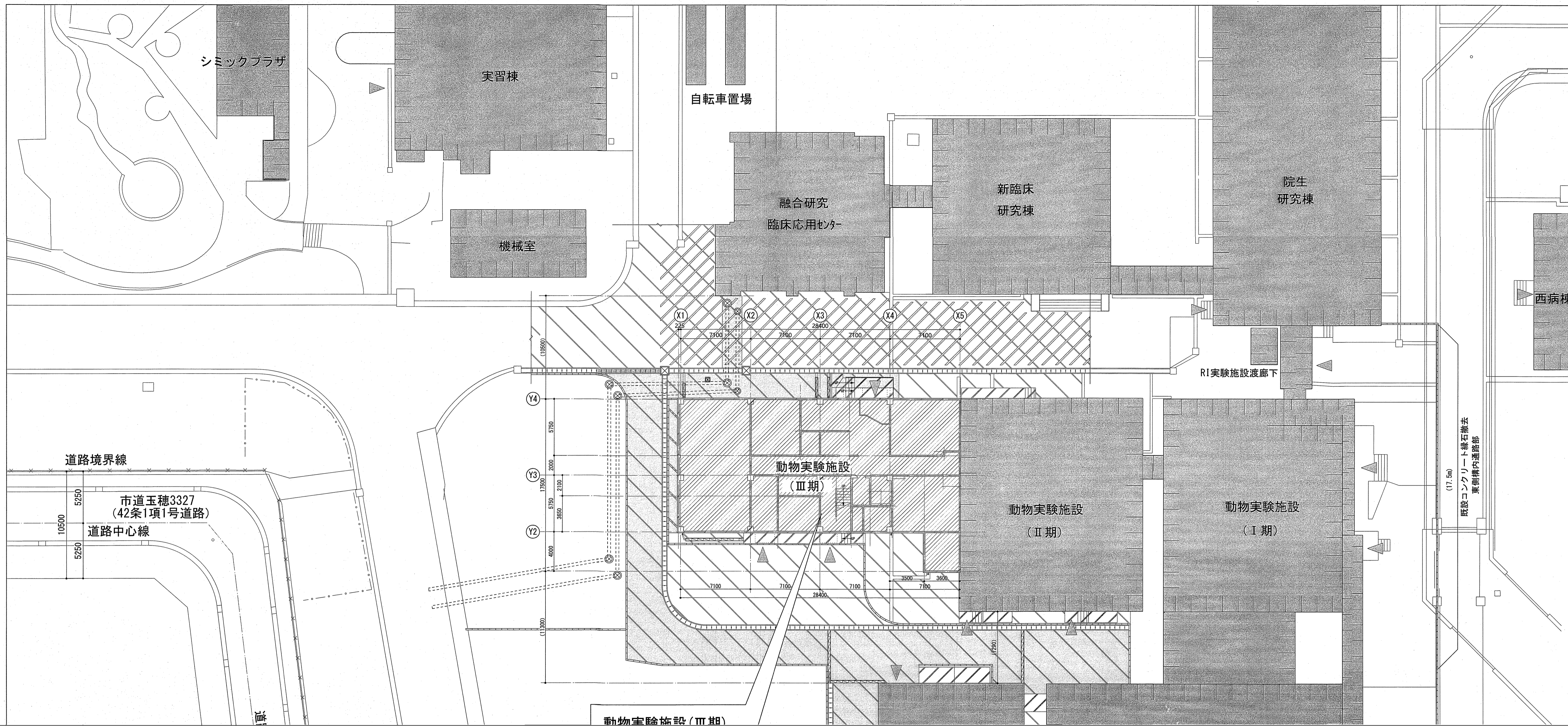
工事名称
山梨大学(下河東)動物実験施設(Ⅲ期)改修工事
図面名称
部分詳細図-9
SCALE
A1: 1/20
A3: 1/40
DATE
2023/08
NO.
A-66

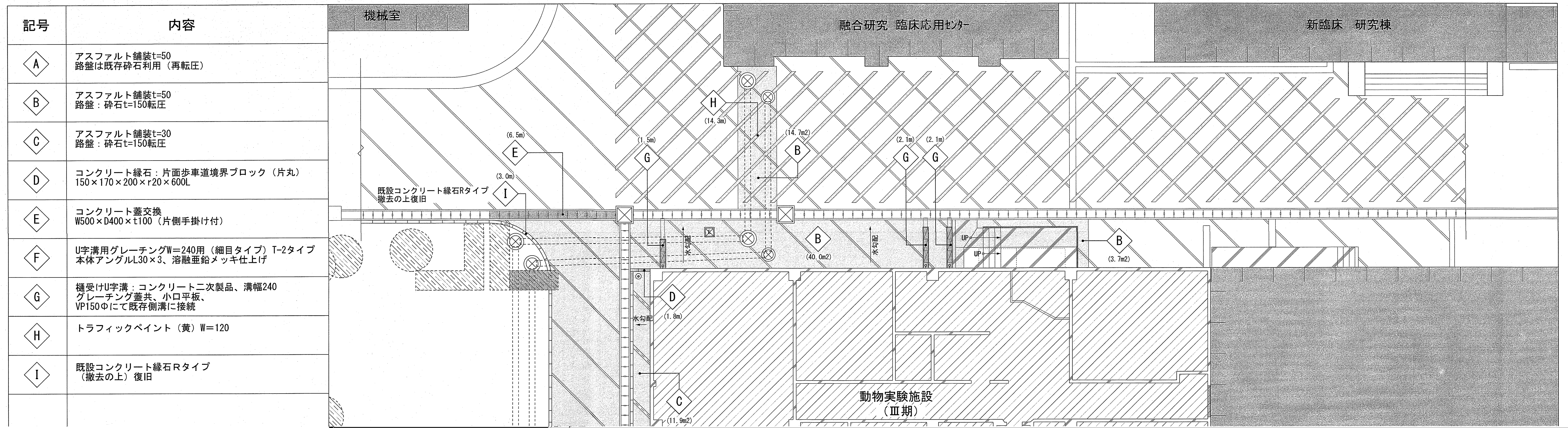


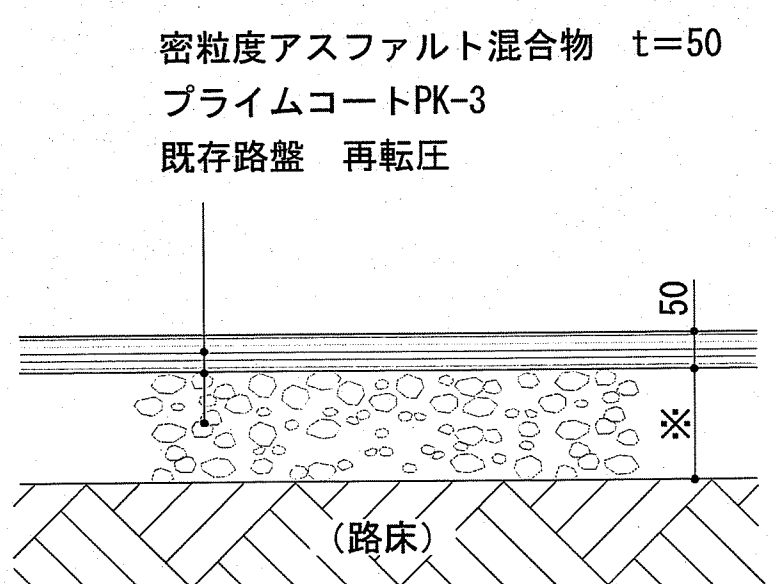
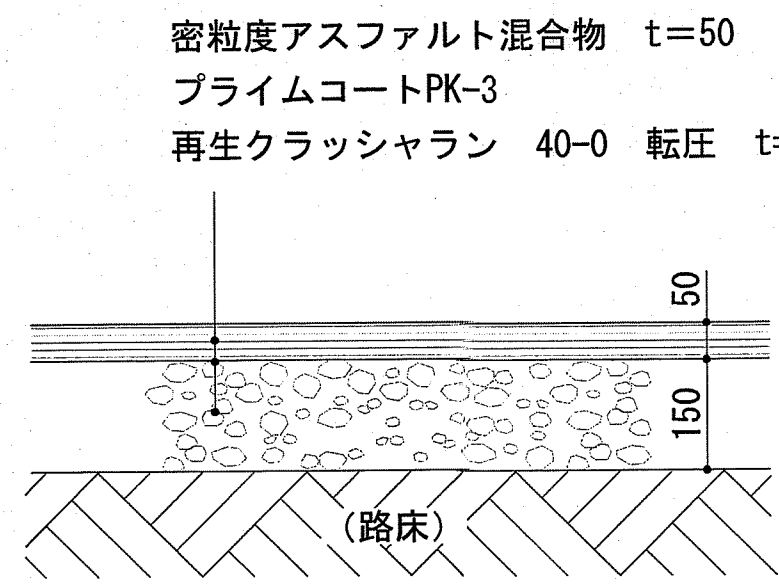
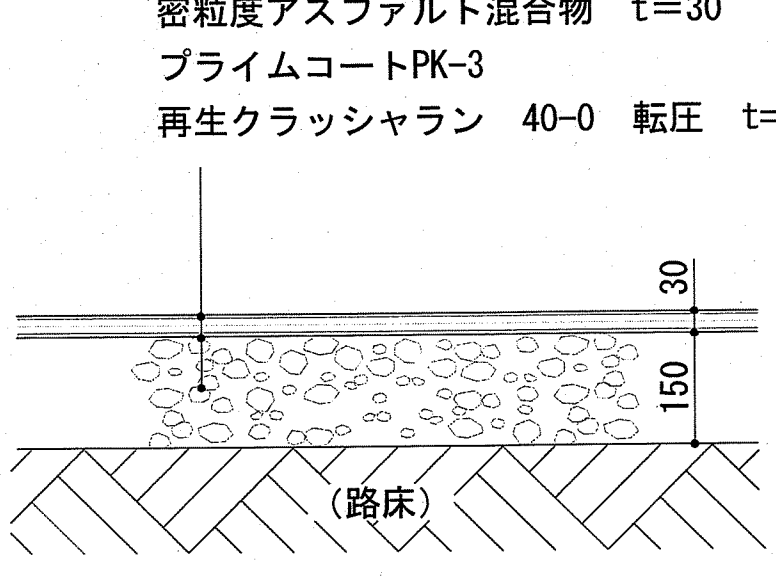
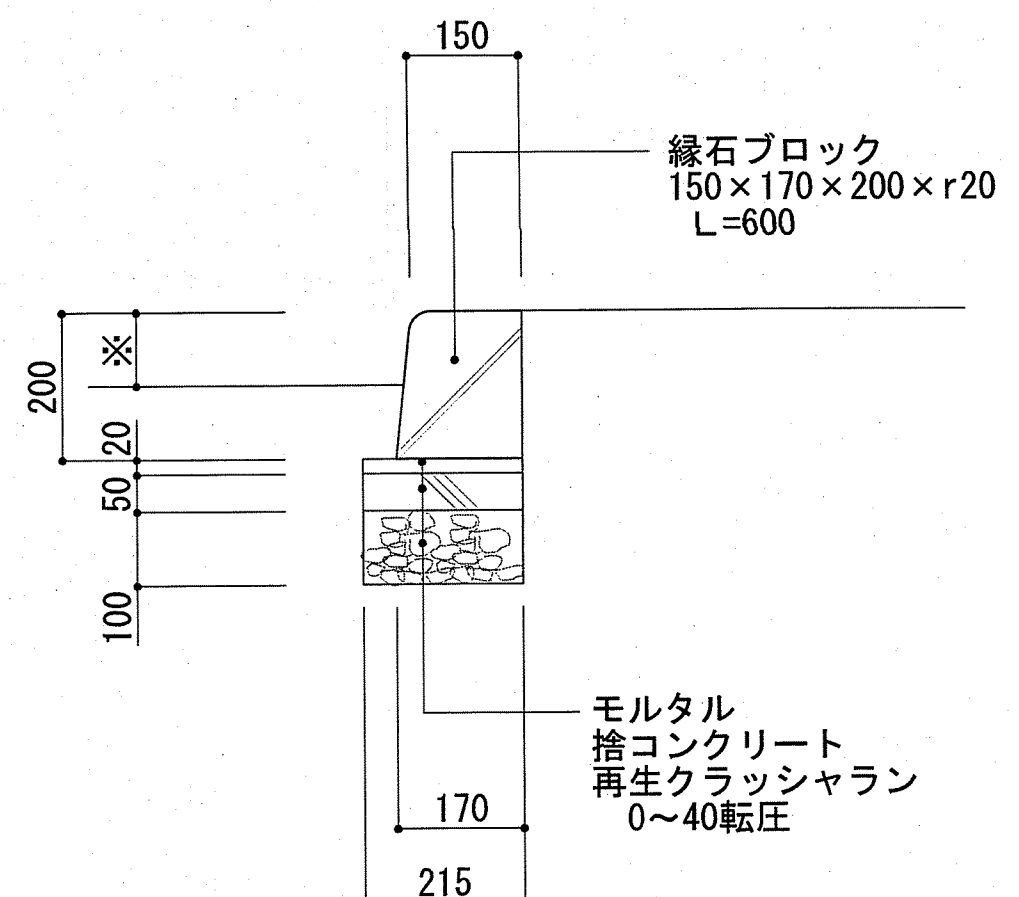
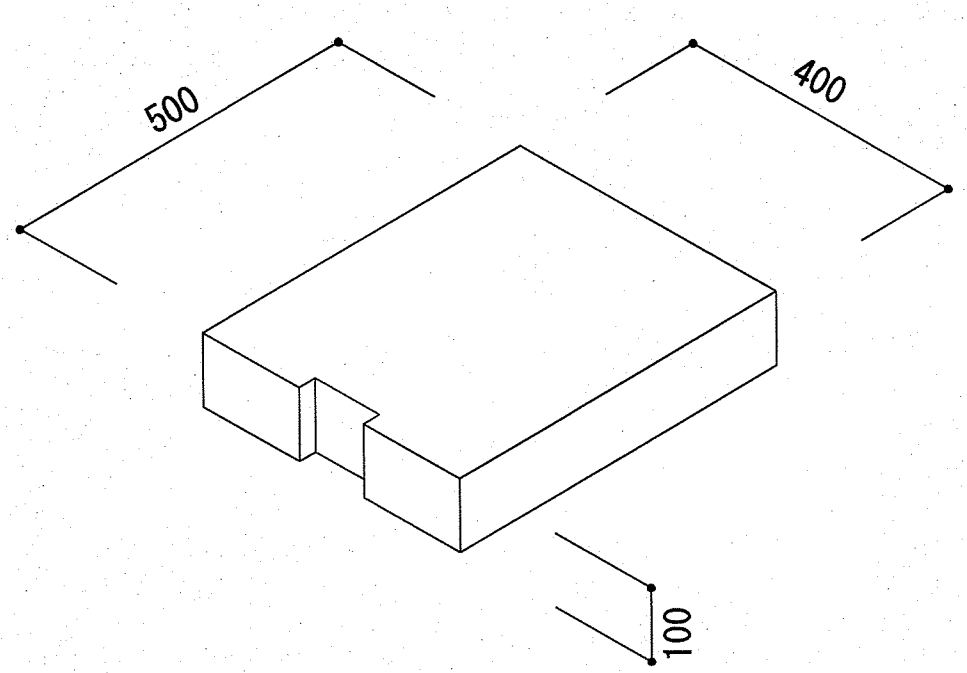
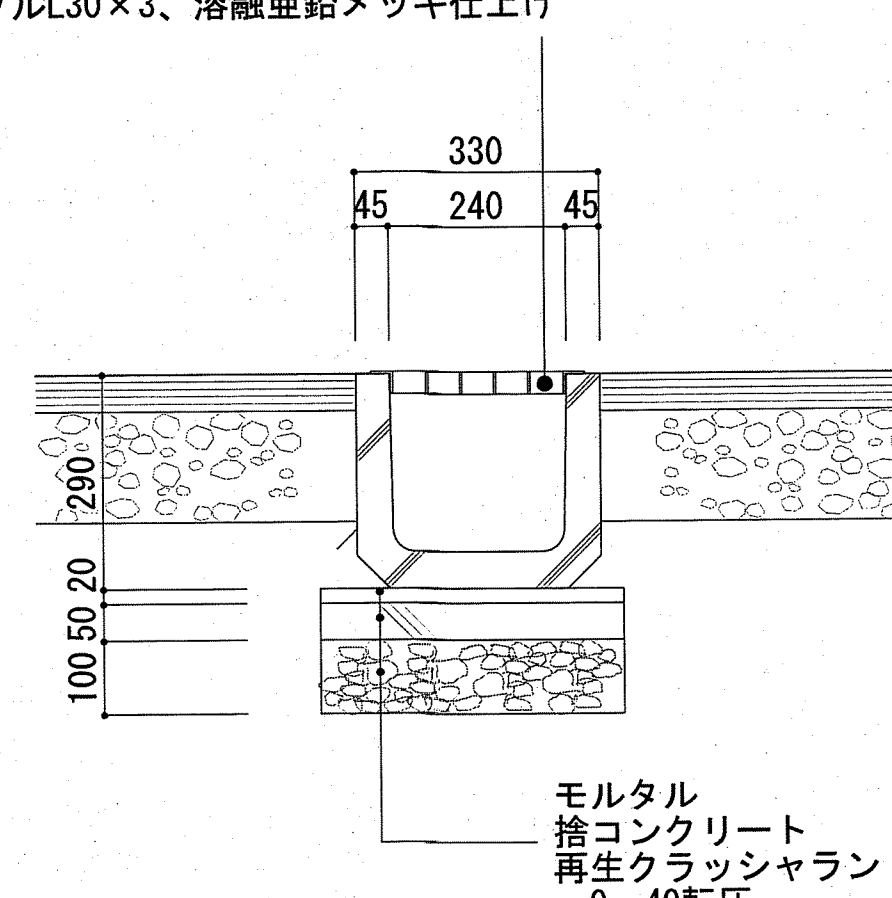
外構解体図 S=1/100

- 凡例
- : 既存建物
 - : 本工事範囲
 - : 別途工事中建物
 - : 既存生垣 (存置)
 - : 既存生垣 (伐採・伐根)
 - : 既存高木 (存置)
 - : 既存高木 (伐採・伐根)
 - : 既存アスファルト舗装 (存置)
 - : 既存アスファルト舗装撤去
 - : アスファルト舗装カッター入れ
 - : 既存コンクリート
 - : 既存黄線引き (撤去部再設置)
 - : 既存コンクリート縁石
 - : 既存コンクリート縁石撤去
 - : 既存側溝 (コンクリート蓋)
 - : 既存側溝 (コンクリート蓋撤去)
 - : 既存U字側溝存置 (W240)
 - : 既存U字側溝撤去 (W240コンクリート蓋共)
 - : 既存樹存置
 - : 既存樹撤去

業務名称 山梨大学(下河東)動物実験施設(Ⅲ期)改修設計業務 国立大学法人 山梨大学 施設・環境部	株式会社 A-un 設計 Breathings "A-un" Architects & Engineers Inc. 本社:長野県長野市青木島町青木島Z516-1 0Tビル2F TEL:026-247-8221 一級建築士事務所 長野県知事登録(長野)A第64282号 一級建築士大臣登録 第217782号 設備設計一級建築士 第826号 夏目 淳	工事名称 山梨大学(下河東)動物実験施設(Ⅲ期)改修工事 図面名称 外構解体図	DATE 2023/08 SCALE A1: 1/100 A3: 1/200 NO. G-01
---	---	--	---





<p>A</p> <p>アスファルト舗装t=50 路盤は既存碎石利用(再転圧)</p> <p>A1 : 1/10 A3 : 1/20</p>  <p>※外構レベルは、既存レベル合わせとする (アスファルト天端、縁石天端等)</p>	<p>B</p> <p>アスファルト舗装t=50 路盤：碎石t=150転圧</p> <p>A1 : 1/10 A3 : 1/20</p> 	<p>C</p> <p>アスファルト舗装t=30 路盤：碎石t=150転圧</p> <p>A1 : 1/10 A3 : 1/20</p> 	<p>D</p> <p>コンクリート縁石：片面歩車道境界ブロック(片丸) 150×170×200×r20×600L</p> <p>A1 : 1/10 A3 : 1/20</p>  <p>※外構レベルは、既存レベル合わせとする (アスファルト天端、縁石天端等)</p>	
<p>E</p> <p>コンクリート蓋交換 W500×D400×t100(片側手掛け付)</p> <p>A1 : 1/10 A3 : 1/20</p>	<p>G</p> <p>樋受けU字溝：コンクリート二次製品、溝幅240 コンクリート蓋共、小口平板、 VP150φにて既存側溝に接続</p> <p>A1 : 1/10 A3 : 1/20</p>			
	<p>U字溝用グレーチングW=240用(細目タイプ) T-2タイプ 本体アングルL30×3、溶融亜鉛メッキ仕上げ</p>  <p>モルタル 捨コンクリート 再生クラッシャーラン 0~40転圧</p>			
<p>※外構レベルは、既存レベル合わせとする(アスファルト天端、縁石天端等)</p>		<p>業務名称 山梨大学(下河東)動物実験施設(Ⅲ期)改修設計業務 国立大学法人 山梨大学 施設・環境部 担当</p>	<p>株式会社 A-un 設計 一級建築士事務所 Breathings "A-un" Architects & Engineers Inc. 本社：長野県長野市青木島町青木島乙516-1 0Tビル2F TEL: 026-247-8221 一級建築士事務所 長野県知事登録(長野)A第64282号 一級建築士大臣登録 第217782号 設備設計一級建築士 第826号 夏目 淳</p>	<p>工事名称 山梨大学(下河東)動物実験施設(Ⅲ期)改修工事 図面名称 外構詳細図 SCALE A1 : 1/10 A3 : 1/20 DATE 2023/08 NO. G-04</p>

エレベーター仕様	
号機名	NO.1
型式	機械室レス R-9-2S45
用途	人荷共用
定格積載量/定員	600kg / 9人乗
定格速度	45m/min
運転方式	乗合全自動方式(乗り捨て方式)
制御方式	インバータ制御方式(マイコン制御、愛情アナウンス付)
停止階	3箇所(1~3階)
かご寸法	間口1050mm 奥行1520mm 天井高さ2300mm
出入口寸法	幅800mm 高さ2000mm
戸型式	2枚戸片開き
電動機	AC 2.8kW
動力用電源	AC 3φ 200V 50Hz
照明用電源	動力電源から分岐し降圧トランスにて供給 AC 1φ 100V 50Hz
連絡装置	同時通話式インターホン
設置場所	1階事務室
リモートメンテナンス用インターフェース	(リモートメンテナンスを提供するためには、別途保守契約を結ぶ必要があります)
地震	有り(P波およびS波感知)(リスタート機能付)
火災	有り(火報と連動した接点による自動式)
停電	有り
自家発	無し
標準乗場側利用者検知機能(ケアフルセンサー)	
かごと乗場の敷居間隙10mm	(全品撤去新設時基本仕様)
三方枠	1~3階 大枠(インジケータ組込)ステンレスヘアライン仕上
乗場戸	1~3階 鋼板単色塗装仕上
幕板	1~3階 無し
敷居	1~3階 硬質アルミ
ホールランタン	1~3階 無し
インジケータ	1~3階 縦型デジタル表示 カバー:ステンレスヘアライン仕上
ホールボタン	1~3階 抗菌凸文字ボタン(φ50)(SIAA認証) インジケータに組込
天井	標準タイプS-11(天井照明色:白色光)
前側板	ステンレスヘアライン仕上
側板	化粧鋼板
戸	化粧鋼板
出入口上部	ステンレスヘアライン仕上
床	ゴムタイル(6T)
幅木	化粧鋼板(シャンパンシルバー)
敷居	硬質アルミ
操作盤	抗菌凸文字ボタン(φ35)(SIAA認証) カバー:ステンレスヘアライン仕上
インジケータ	カラー液晶表示(背景色:白)前側板に組込
車いす用操作盤	無し
鏡	無し
ハンドレール	無し
監視盤	無し
耐震クラス	昇降機耐震設計・施工指針(2014年版):A14
既設活用品	無し
「2016 建築基準法対応」	
遮煙性能付乗場戸(大臣認定番号: CAS-0216)(火災、停電付)(全階)	
ドアングナル付きマルチビームドアセンサー	
非常放送用スピーカ付(かご天井上)	
かご内腰高荷摺り(ステンレスヘアライン仕上)(床面より高さ1200mm)	
かご内操作盤に戸開き時間延長ボタン付	
かご内電話機用ボックス	
かご側板抗菌・消臭保護マット付	
インジケータに休止灯付	
用途銘板「人荷用」	
運転休止スイッチ付(1階に取付)	
絶縁トランス	
フェッシャープレート	
レール長さ 4m 以下	
レールブラケットピッチ非標準	
制御盤に漏電検出器	
照明電源用降圧トランス	
エコケーブル	
ステンレス材は全て SUS304 適用	
公共建築工事標準仕様書(機械設備工事編)令和 4年版による	

関連工事内容		建築	ELV
区分No.	項目		
1	各階エレベーターホールの遮煙性能付乗場戸工事		○
2	特殊搬出入費(クレーン~屋上~機械室)		○
3	搬出入口及び経路の養生工事		○
4	ストックヤードの養生工事		○
5	機械室床防塵塗装仕上工事		○
6	中間ビーム設置工事		○
7	既設中間ビーム撤去工事		○
8	既設ロープ穴金網等落下防止工事		○
9	かご内側板保護マット設置作業(イダニューエンポリア、II H=1800mm)		○
10	埋設探査作業		○
11	工事用仮設運転設計対応		○
12	アスベスト含有調査及び含有時の除去作業		○
13			
14			
15			
1	機械室床既設マシニングはつり出し工事		○
2	機械室床既設プルボックスはつり出し工事		○
3	機械室床既設配管・配線シンダーコンクリートはつり出し工事		○
4	機械室プルボックス・配管・配線シンダーコンクリート打増し又は補修工事		○
5	機械室マシニング撤去後の機械室床仕上補修工事		○
6	各階出入口三方枠部躯体はつり出し工事		○
7	各階出入口三方枠取付後のモルタル埋め工事		○
8	各階出入口三方枠取付後の壁仕上工事		○
9	各階出入口敷居はつり出し工事		○
10	各階出入口敷居取付後の床補修仕上工事		○
11	ピット内機器はつり出し及びピット床仕上工事		○
12	ピット防塵塗装仕上工事		○
13			
14			
15			
16			
1	動力・照明電源・アース線用配管配線入替又は延長工事	○	
2	インターホン用配管配線工事(昇降路外)及び壁穴明け工事		○
3	既設機械室に分電盤(主、照明、アース)取付工事		○
4	火災報知接点支給及び配管配線工事		○
5	かご内電話機延長工事		○
6			
7			
8			
9			
10			

電気設備	
号機名	NO.1
動力用電源	AC 3φ 200V 50Hz 線サイズ×1回路(CV) / 台 線サイズ(mm ²) 3.5 5.5 8.0
照明用電源	動力電源から分岐し降圧トランスにて供給 AC 1φ 100V 50Hz
アース線	2mm ² (D種) / 台
インターホン用配管配線	FCPEV 0.9-5P
リモートメンテナンス用配管配線	GPEV 0.9-1P 配管サイズ φ 25
ピット点検用コンセント	AC 100V 10A (既設品活用)
非常放送用スピーカ用配管配線	HP 1.2-3C / 台
注意事項	上記の配管配線はエレベーター制御盤から各設備ならびに機器の設置場所まで引込み 上記の配管配線はエレベーターの着工前までに本設配線と引込み

労基法適用(本設用) (設置届・設置報告) (無)

人荷共用エレベーターの荷役制限について
・荷物積み込み質量は、台車等含みで250kg以下/回。

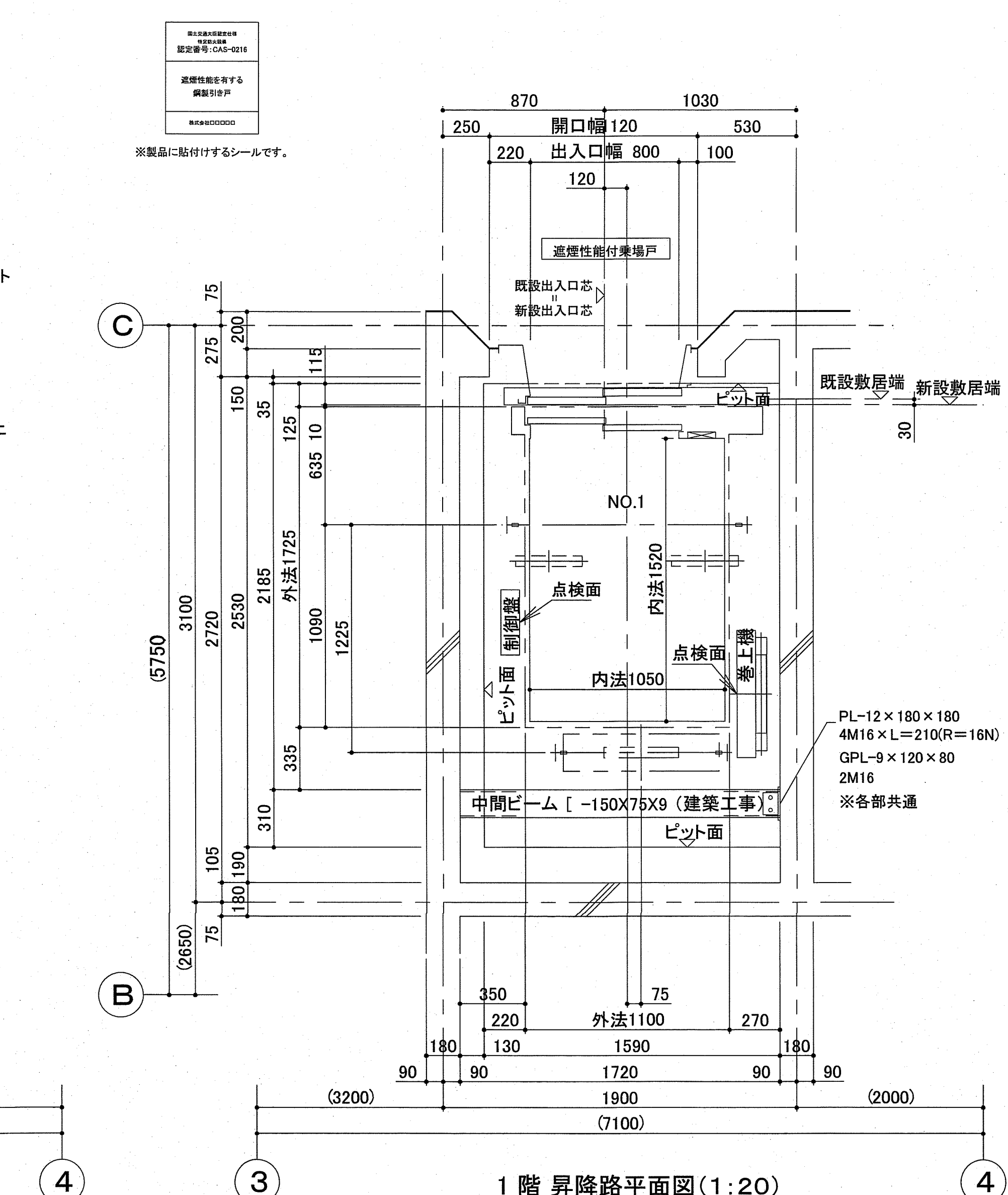
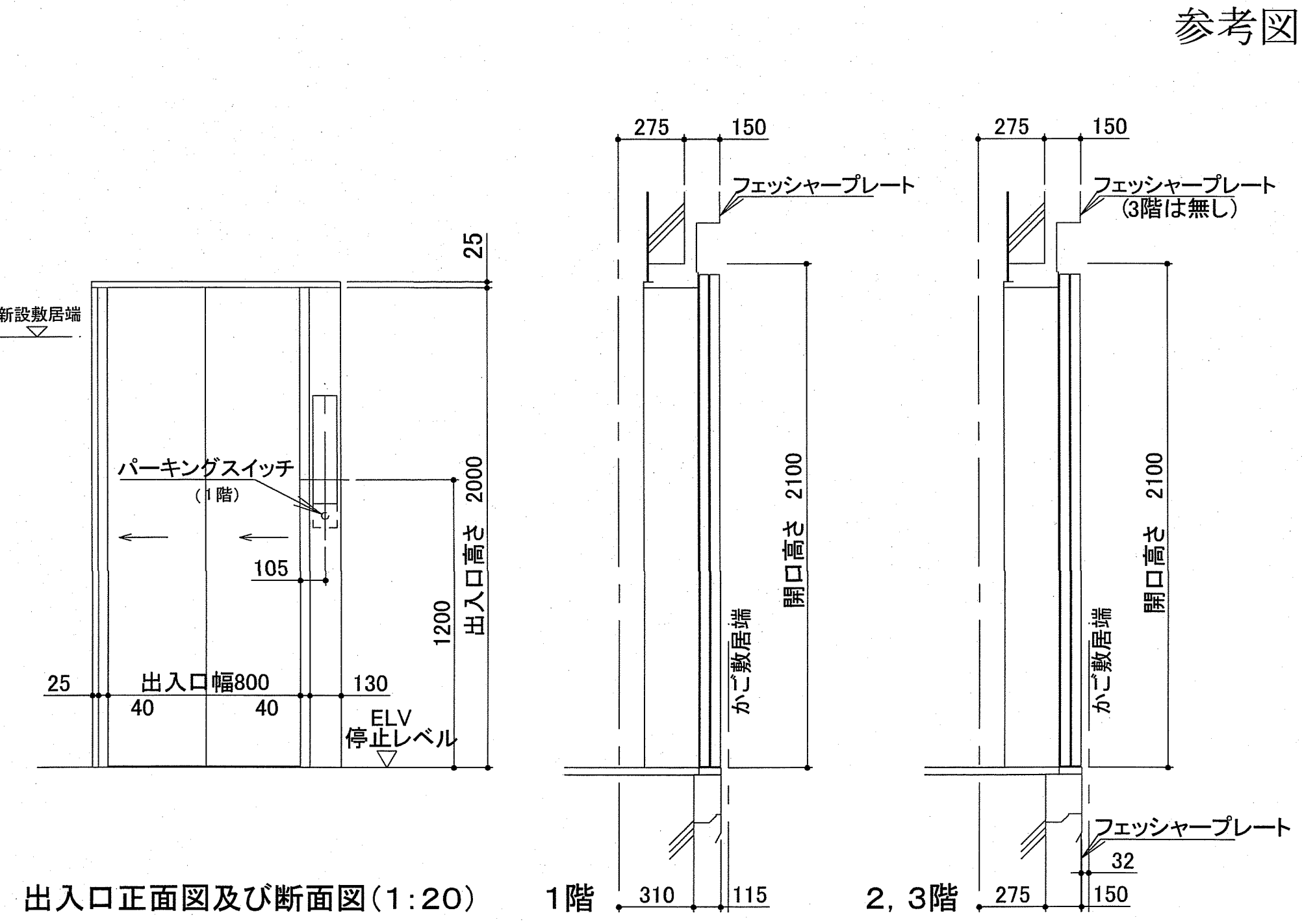
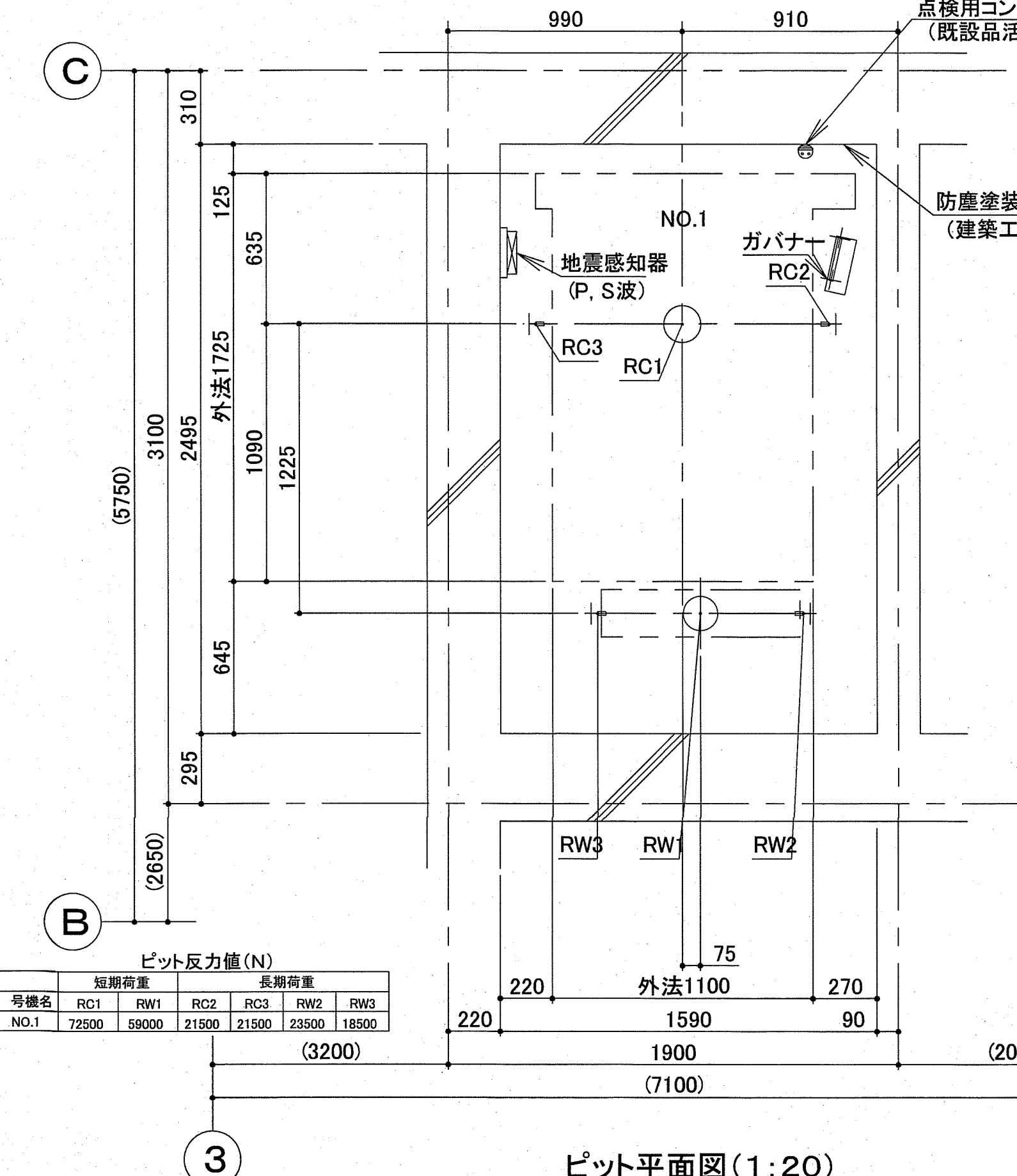
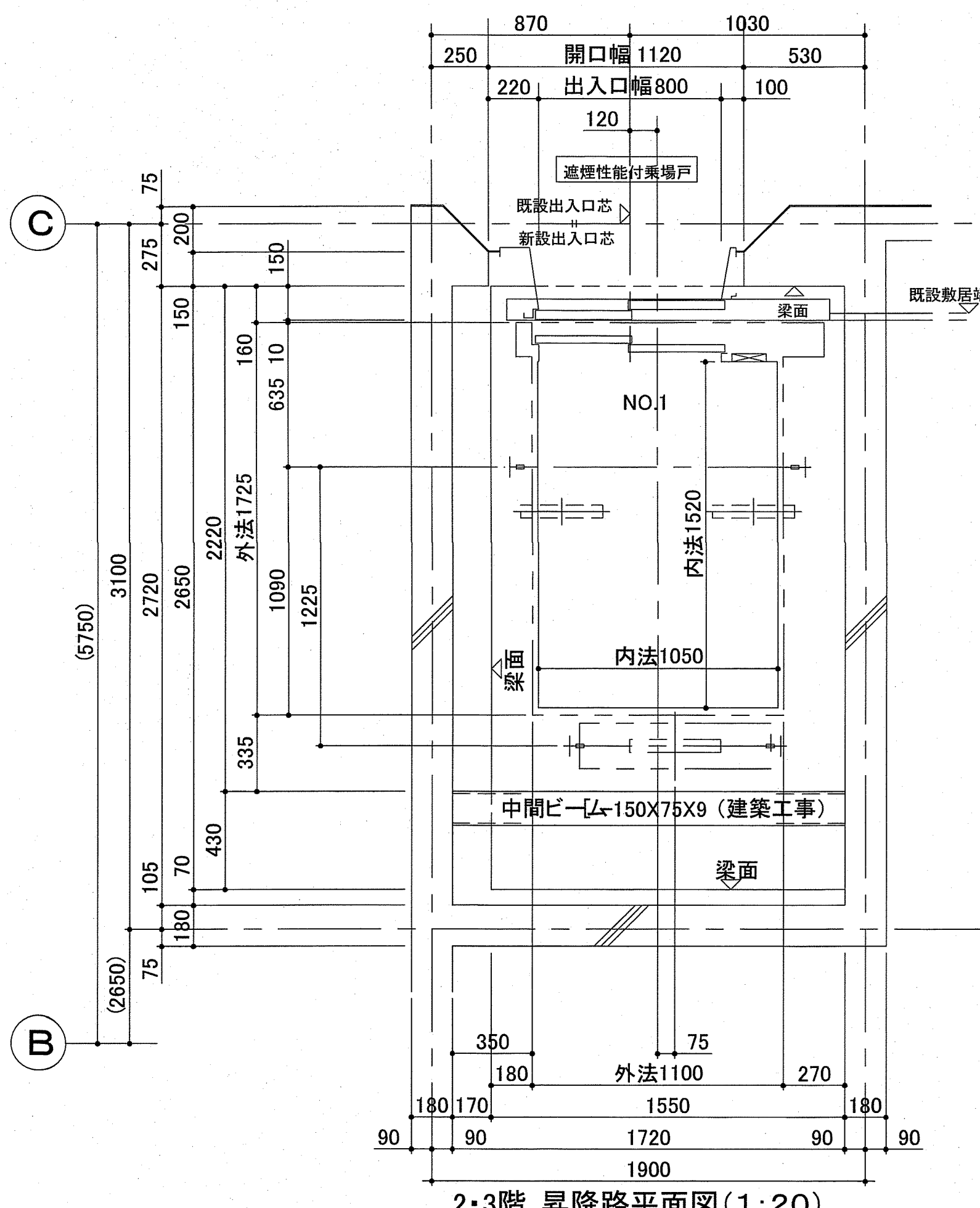
耐震クラス: A 14

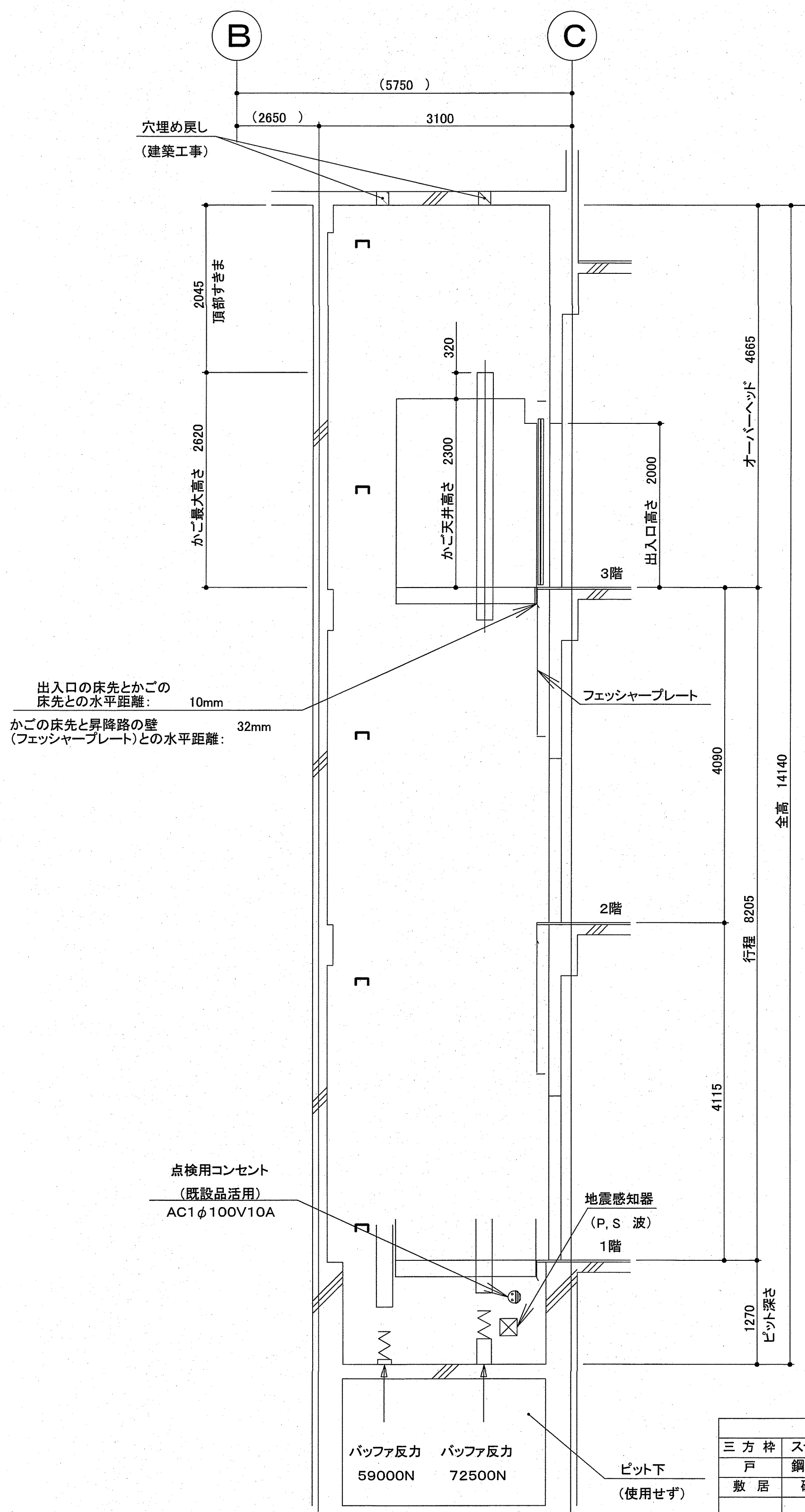
ガイドレール部分荷重(N)	かご側		ウェイト側	
	PX	PY	PX	PY
NO.1	4000	2200	6050	3050

注) 上記荷重により柱及びはりのたわみは5mm以下になるよう部材を設計下さい

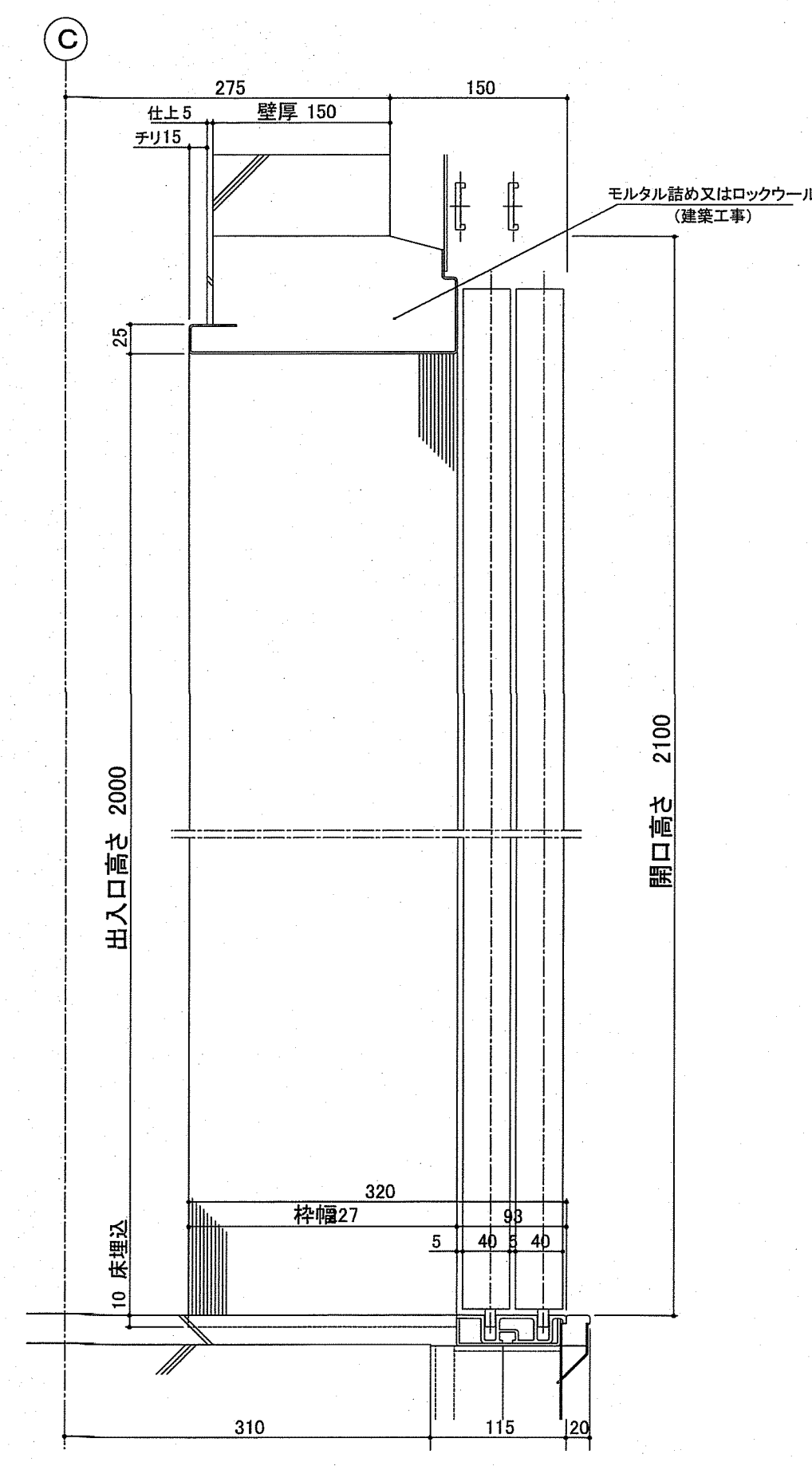
地震時建物に掛る荷重

号機名	短期荷重			長期荷重		
	RC1	RW1	RC2	RC3	RW2	RW3
NO.1	72500	59000	21500	21500	23500	18500

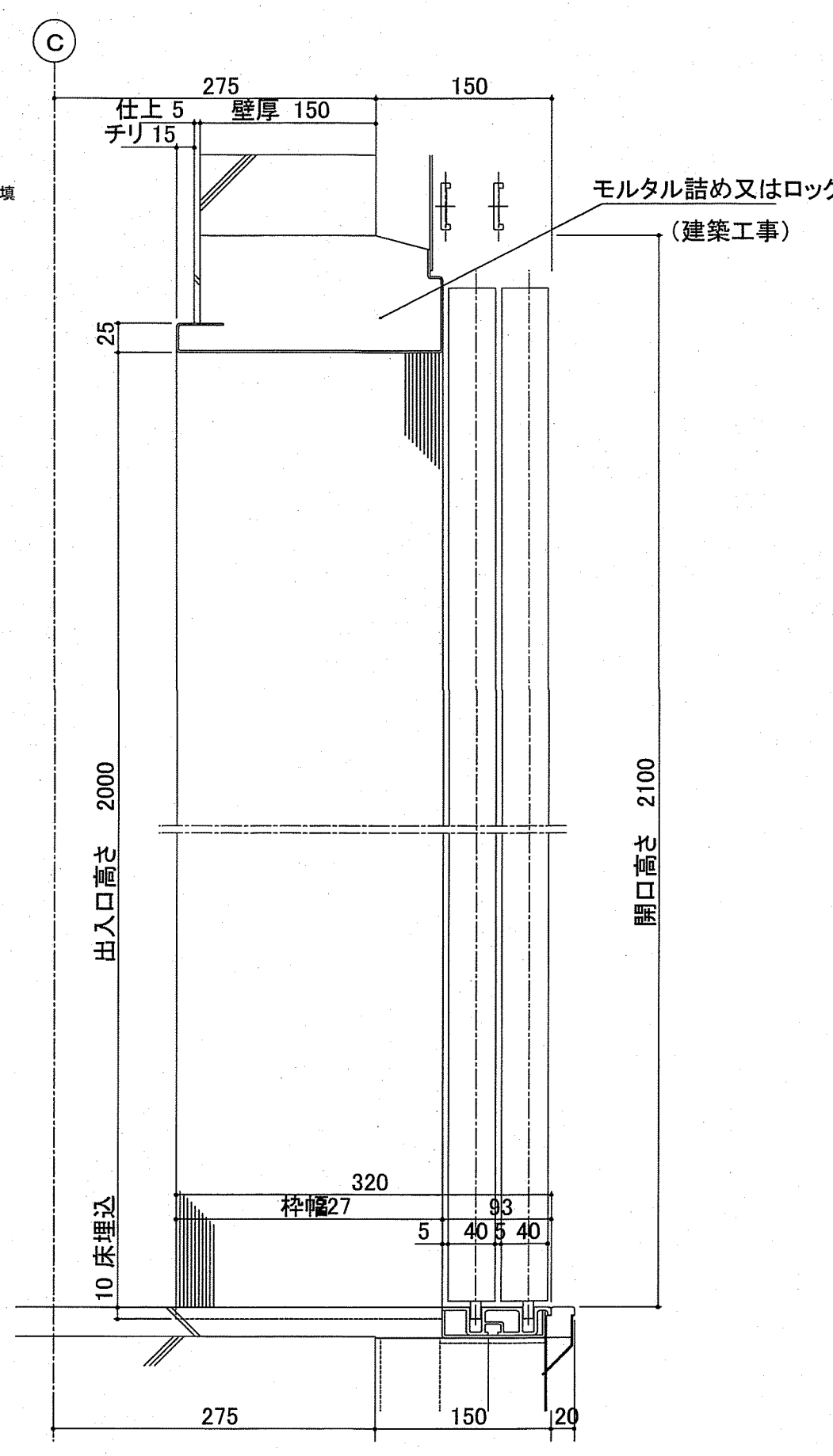




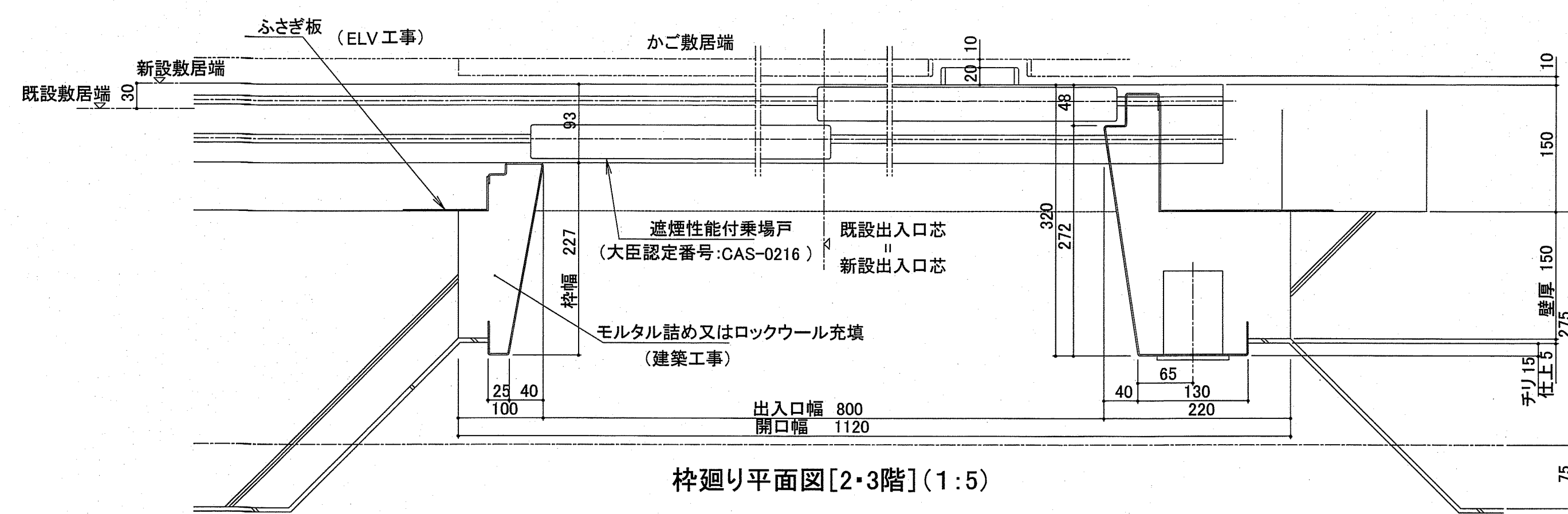
昇降路断面図 (1:40)



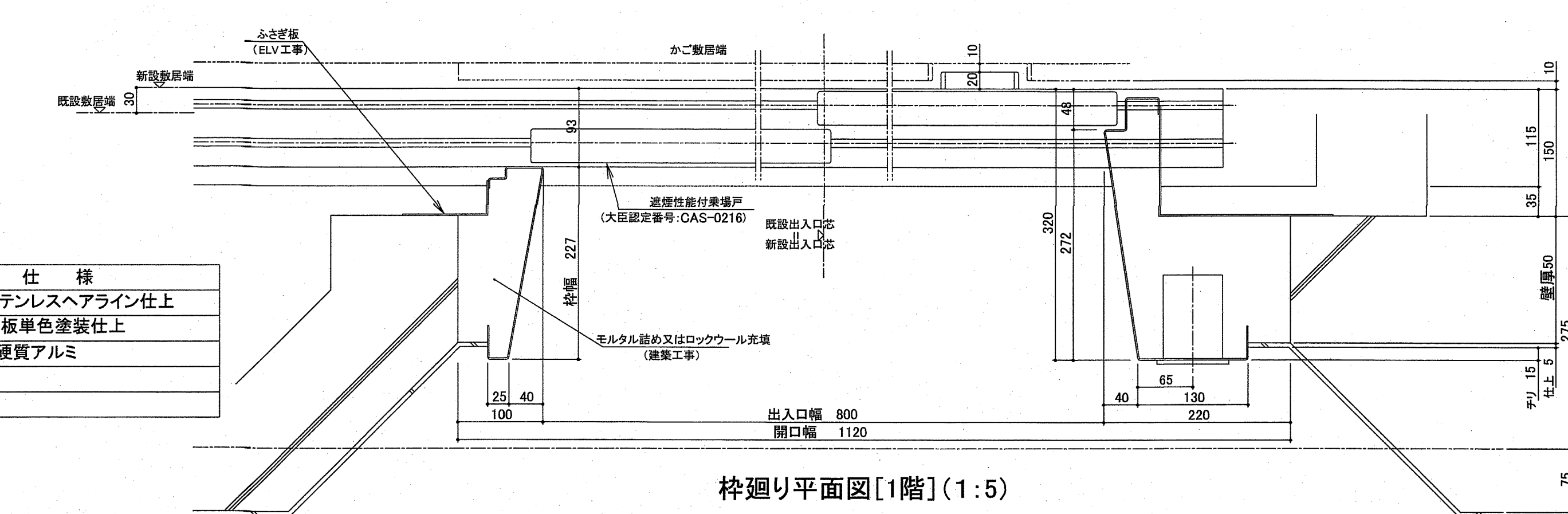
枠廻り断面図 [1階] (1:5)



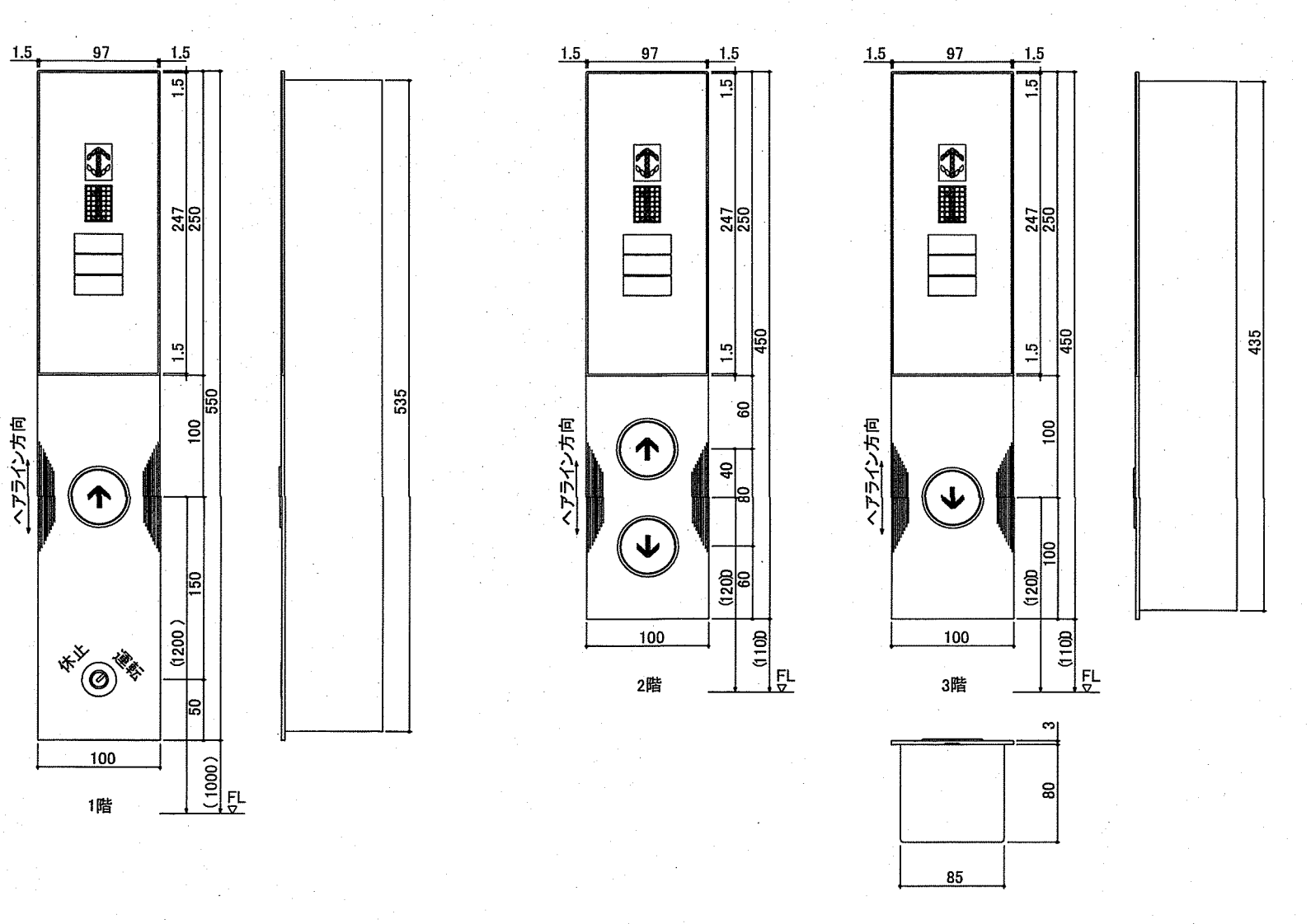
枠廻り断面図 [2・3階] (1:5)



枠廻り平面図 [2・3階] (1:5)



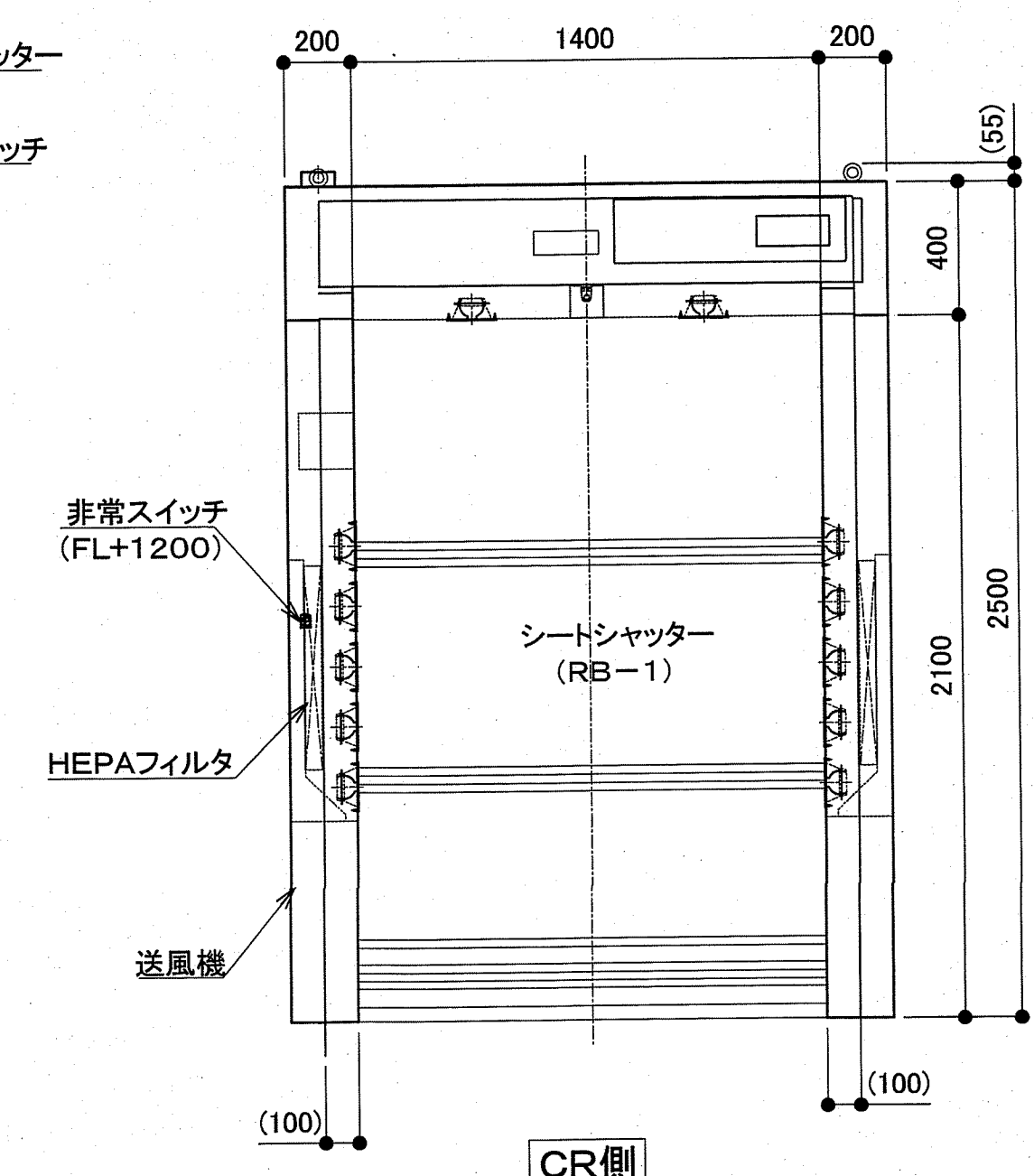
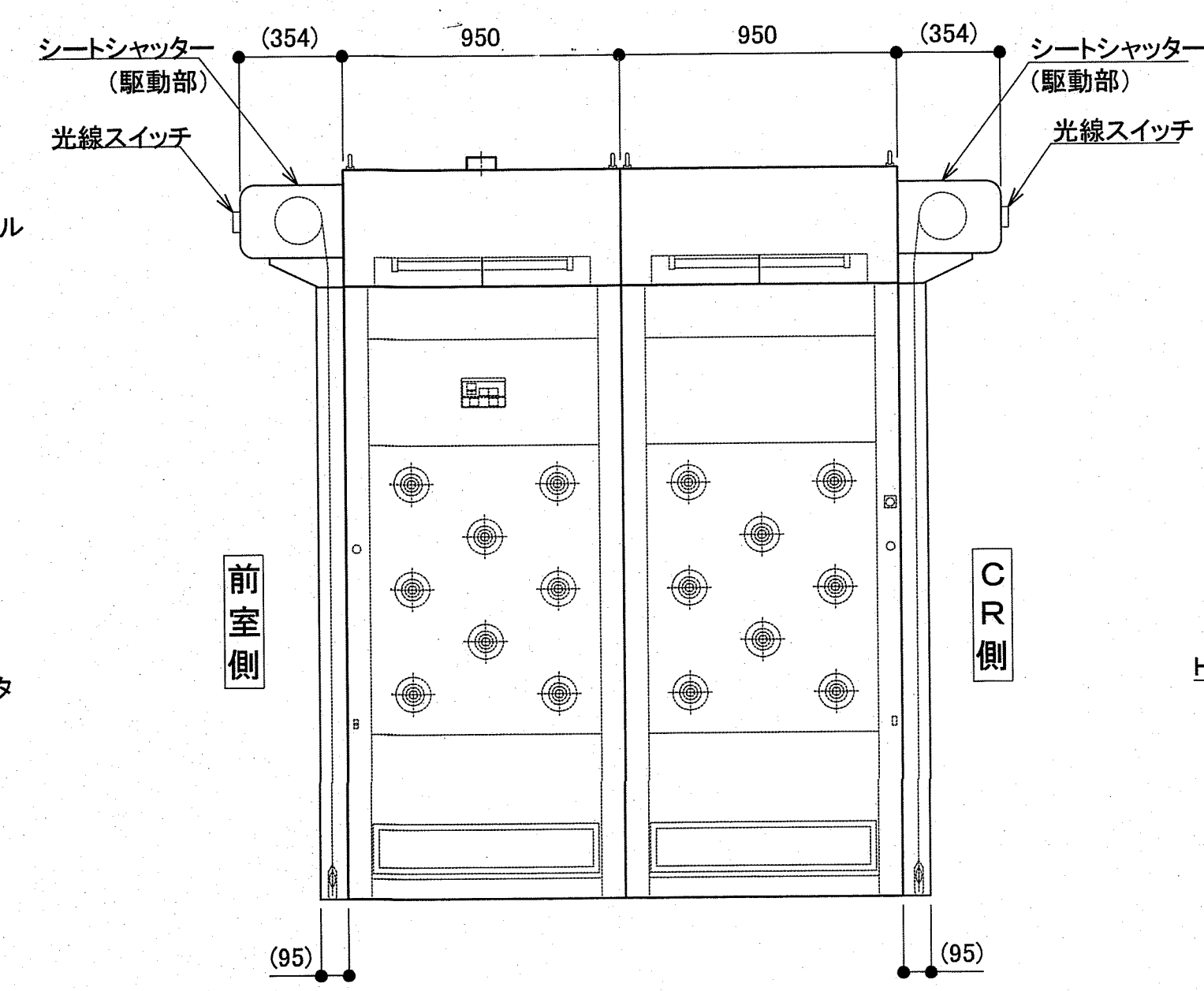
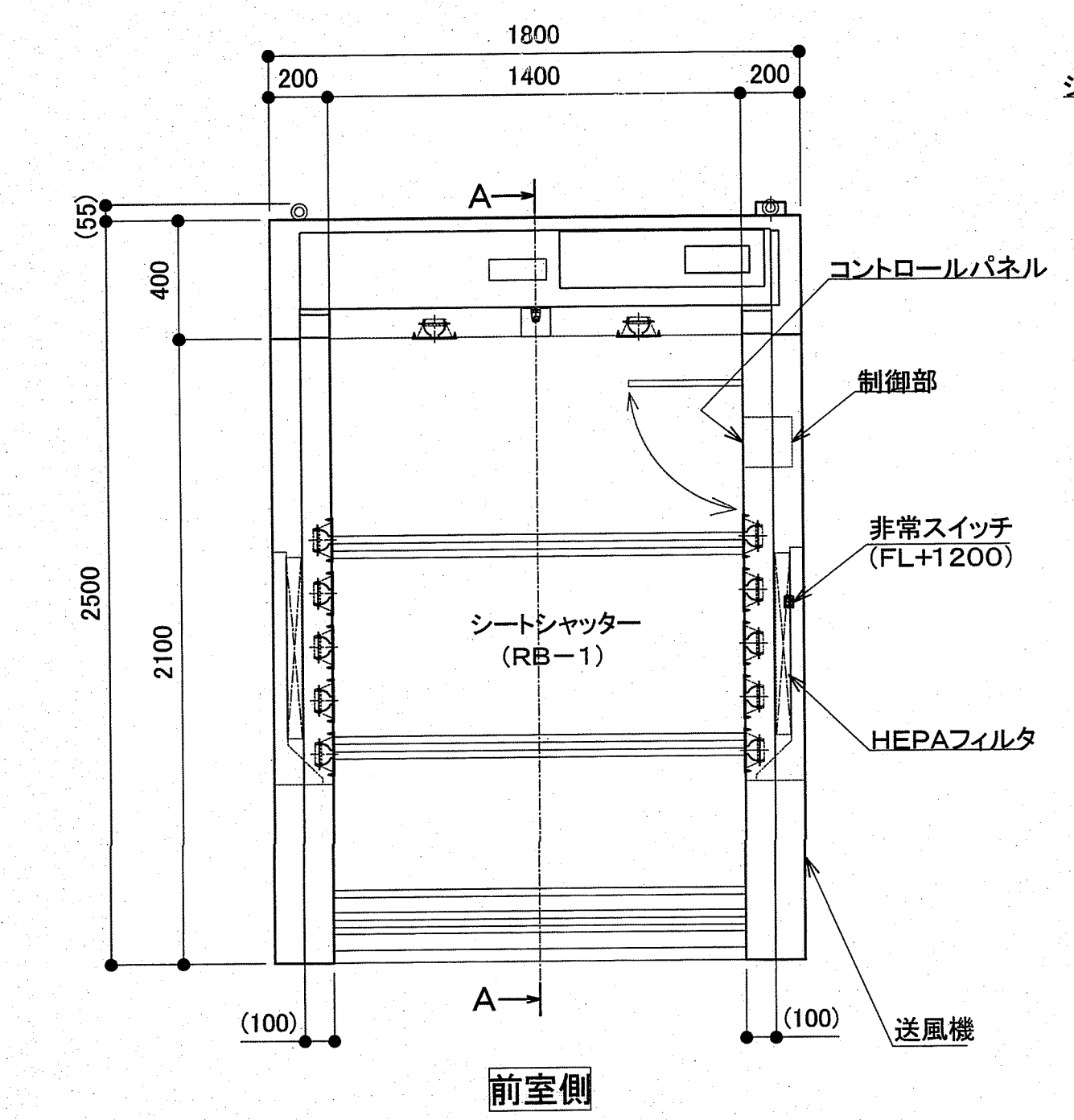
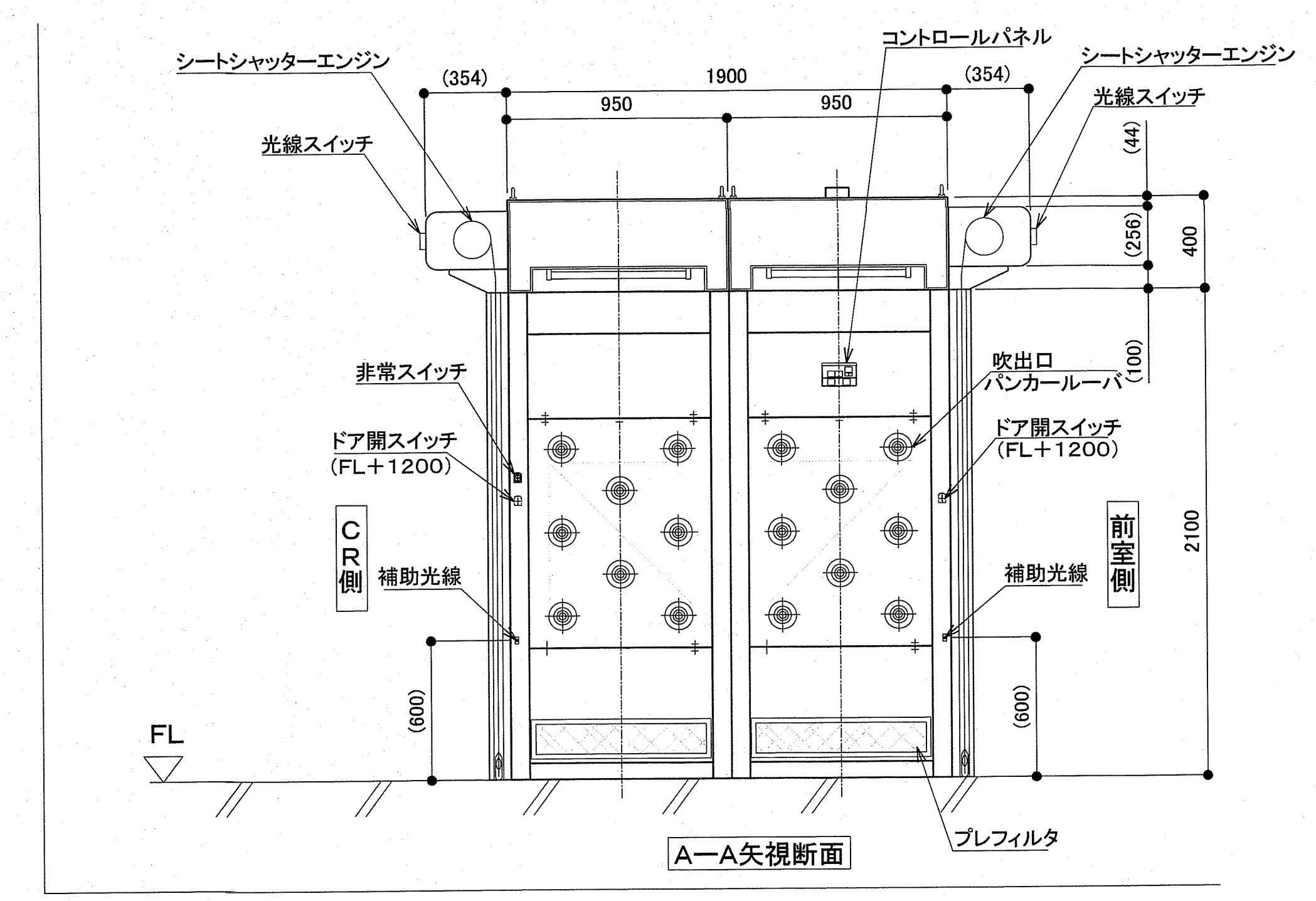
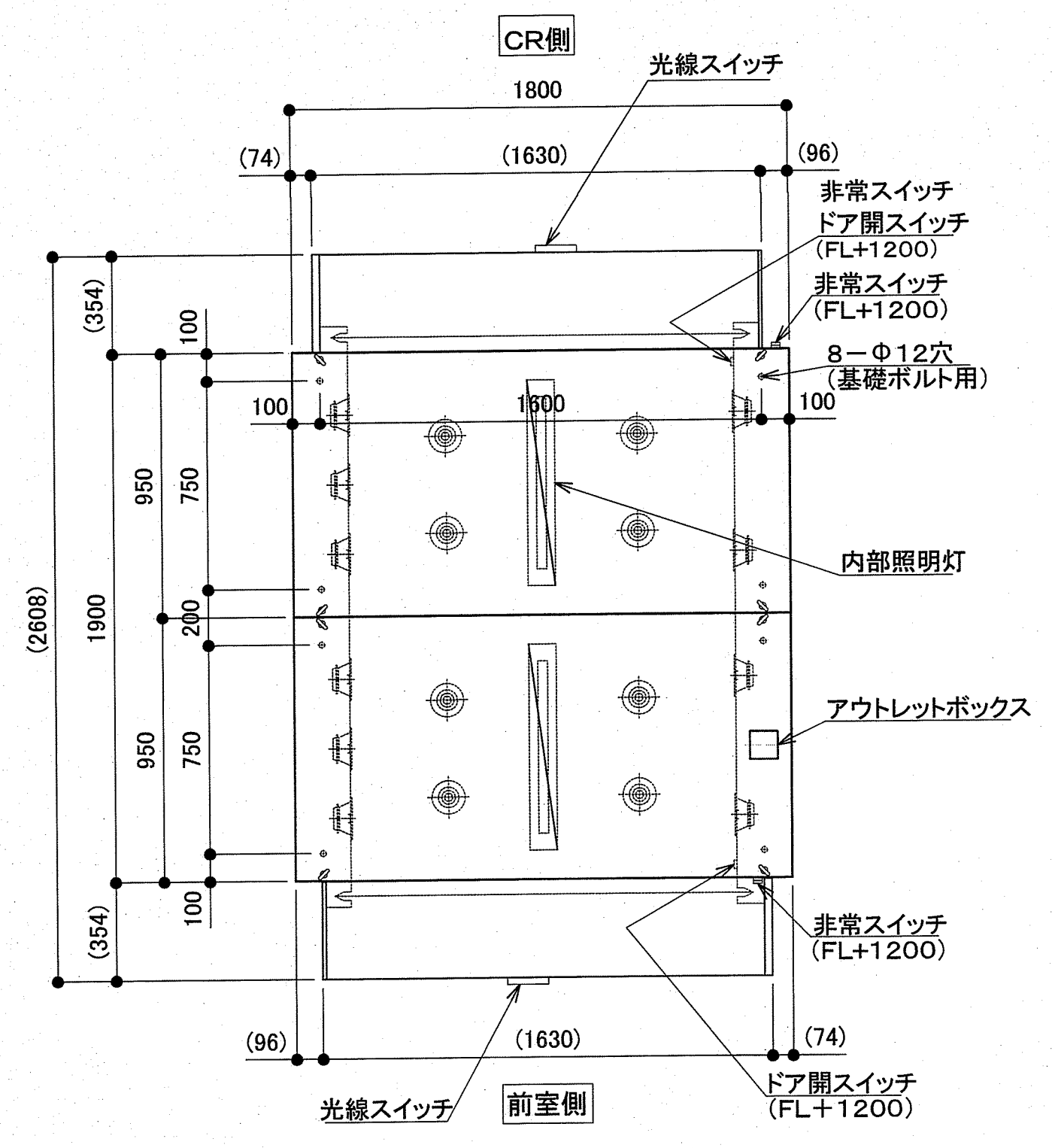
枠廻り平面図 [1階] (1:5)



インジケータ意匠図 (1:5)

品名	仕様
押しボタン	ボタン部は白色、枠はライトグレープラスチック製、矢印はダークグレー、凸文字、マーク周囲オレンジ色点灯表示(発光ダイオード)
カバー	ステンレスヘアライン仕上3T
表示部	スモーク調プラスチック製、表面より黒色印刷
運転方向灯	矢印、文字共、サンセットオレンジ色点灯表示(発光ダイオード)
信号文字	点灯時のみ赤色表示(発光ダイオード)
キースイッチ	キースイッチはクロームメッキ仕上、銘板はグレー調プラスチック製 貼付銘板
文字書体	和文字は新ゴシックM、英数字はフルーティガー・65ポールド

	仕様
三方枠	ステンレスヘアライン仕上
戸	銅板単色塗装仕上
敷居	硬質アルミ



型式	PAS2-1419-BTID
呼称	シートシャッター付エアシャワー
配線図	SRC-18221
吹出風速	ジェット(高速運転)時: 25 m/s以上 循環(低速運転)時: 約10 m/s
吹出風量	ジェット(高速運転)時: 約42.3 m ³ /min以上 循環(低速運転)時: 約16.9 m ³ /min
吹出口	40個(埋込型樹脂製、グレーφ30) (側面:32ヶ、天井面:8ヶ)
捕集効率	99.99%以上(0.3μm大気塵テスト:フィルタ単体)
仕出入口扉	シートシャッター(ユニフロー:RB-1) (シート色:透明シート) (本体色:メカ標準色、日塗工 L27-90B)
通路	無し(建築床)
照明灯	20W相当×2灯(白色LED)、天井埋込型下面開放
主構造	銅板製断続溶接シリコンシール仕上 SRC-18220-R0-B1
塗装仕様	メラミン樹脂焼付塗装(塗装色:日塗工 L25-90C)
メインフィルタ	型式 ATML-10-E25 (#FDO-14368) 数量 4台
プレフィルタ	型式 DS-150-Z-REA-12 (#WA041-170×774) 数量 4台
送風機	型式 SDOA21-05-2700R/4100R
定格電力	700W
電源	AC200V 3Φ 50/60Hz
数量	2台
供給電源	AC200V 3Φ 50/60Hz
消費電力	約2900W/3900W
質量	約800kg

- 動作説明
1. 前室→CR
 - (1) 前室ドア起動スイッチで前室ドア開/閉。
 - (2) 前室ドア閉後、ジェット機能(高速運転)作動。タイマーで停止。
 - (3) ジェット機能(高速運転)停止後、CRドア開/閉。
 2. CR→前室
 - (1) CRドア起動スイッチでCRドア開/閉。
 - (2) ジェット機能(高速運転)作動なし。
 - (3) CRドア閉後、前室ドア開/閉。
 3. AS→前室 (AS内に残された場合)
 - (1) AS内ドア開スイッチで前室ドア開/閉。
 - (2) ジェットファン作動なし。
 4. AS→CR (AS内に残された場合)
 - (1) AS内ドア開スイッチでジェット機能(高速運転)作動。タイマーで停止。
 - (2) ジェット機能(高速運転)停止後、CRドア開/閉。
 5. 循環機能(低速運転)
 - (1) 循環ONスイッチ<押> : 作動(連続)
 - (2) 循環OFFスイッチ<押> : 停止

※ジェット停止後、循環運転に切替る場合は、ジェット停止12秒後に循環運転に変わります。
 6. インターロック
 - (1) 一方のドア開放中 : 他方のドア開かない。
 - (2) ジェットファン作動中 : 両方のドア開かない。
 7. 非常スイッチ
 - (1) 非常スイッチ<押> : 両方のドアが開く(全開保持)
ジェットファン停止
循環ファンは継続運転
 - (2) 非常スイッチ<再押> : 両方のドアが閉まる
初期状態に復帰

備考 1. シートシャッターエンジン上部はメンテナンススペースを確保願います。(300mm以上)

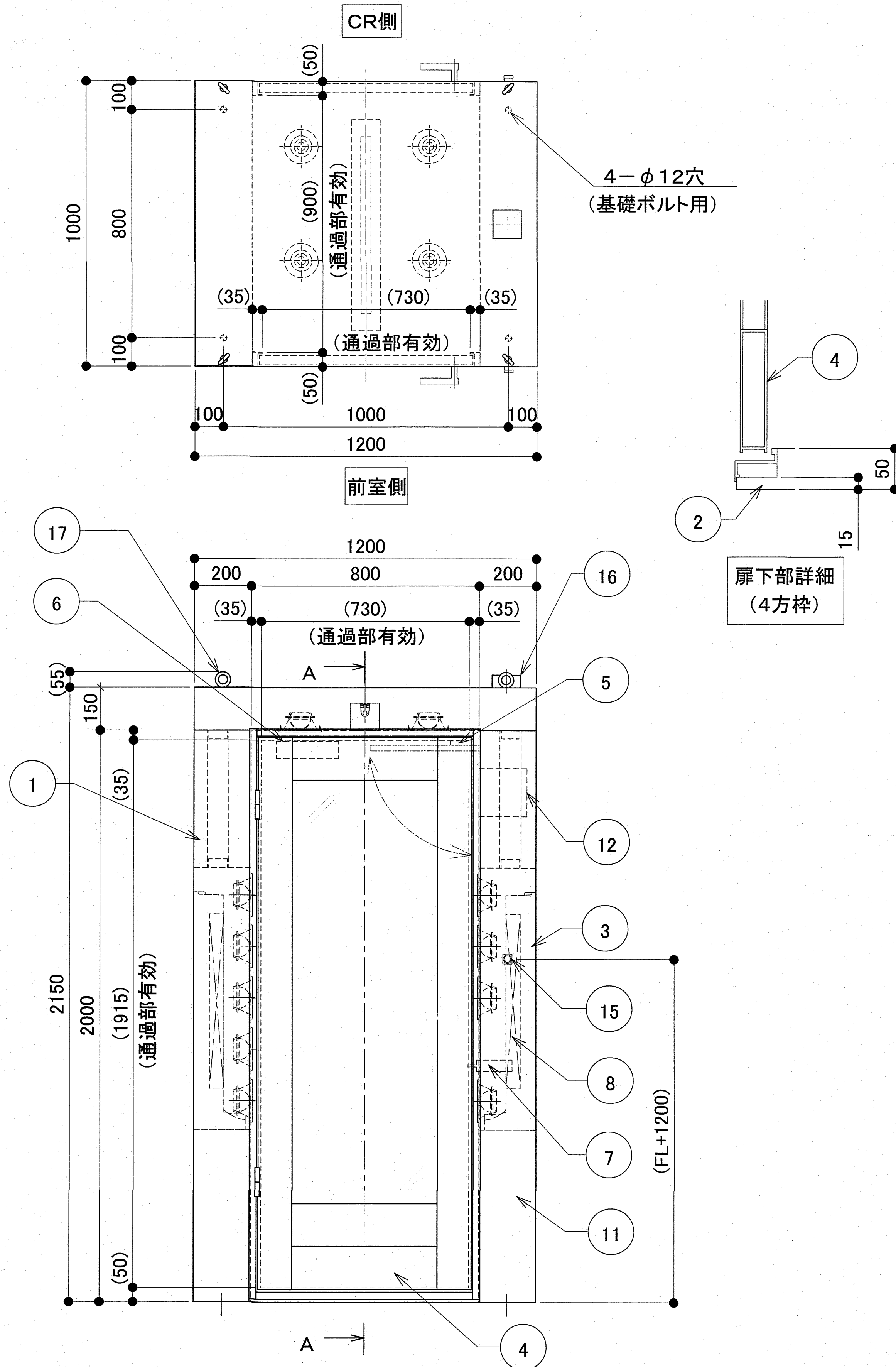
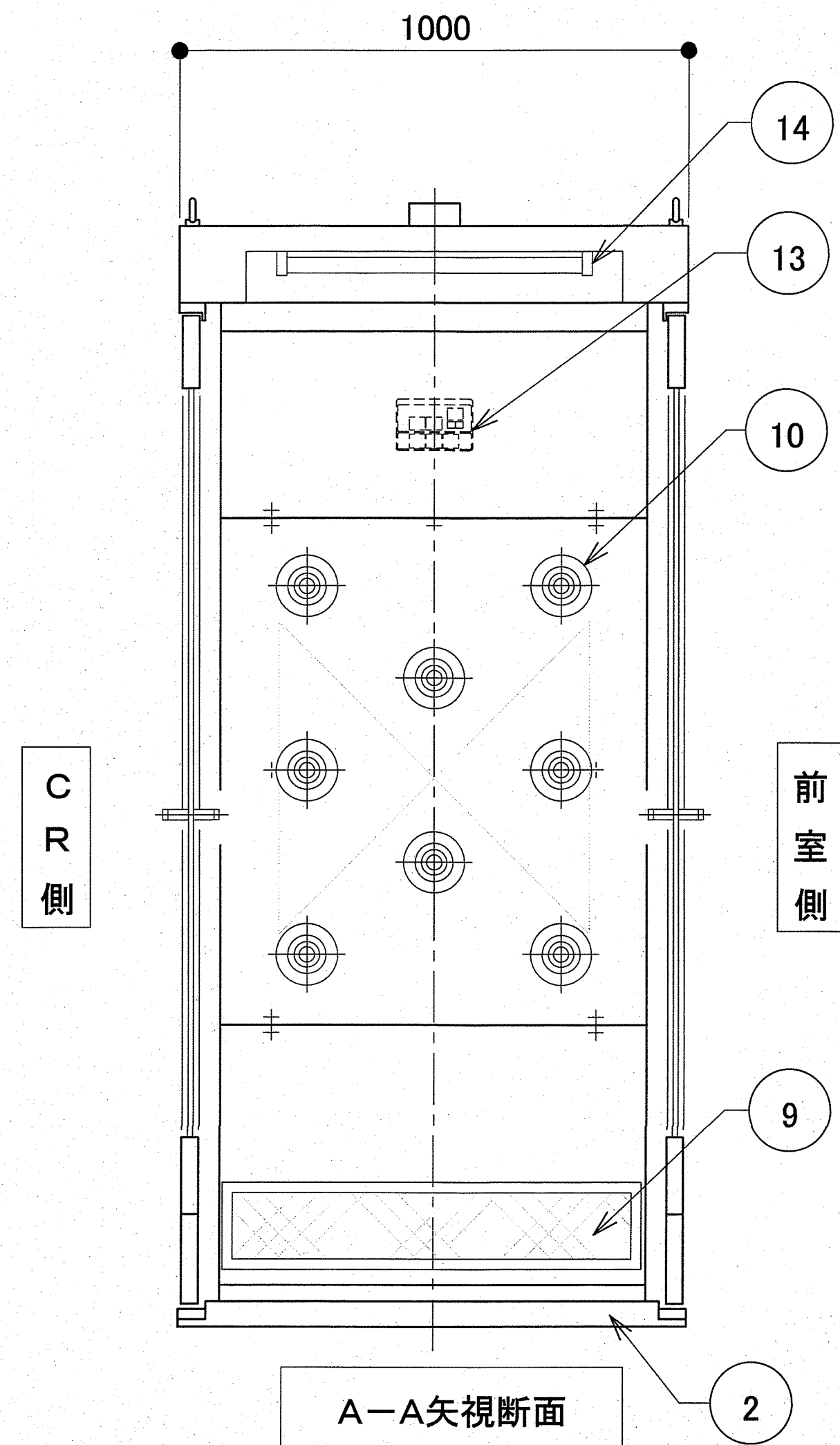
業務名称	山梨大学(下河東)動物実験施設(Ⅲ期)改修設計業務	工事名称	山梨大学(下河東)動物実験施設(Ⅲ期)改修工事	DATE	2023/08
担当	山梨大学 施設・環境部	図面名称	シートシャッター付エアシャワー (参考図)	SCALE	A1: 1/20 A3: 1/40
担当		図面NO.		NO.	参-01
担当		図面NO.		NO.	

株式会社 **A-un** 設計 一級建築士事務所
Breathings "A-un" Architects & Engineers Inc.

本社: 長野県長野市青木島町青木島Z516-1 OTビル2F
TEL: 026-247-8221
一級建築士事務所 長野県知事登録 (長野) A第64282号
一級建築士大臣登録 第217782号 設備設計一級建築士 第826号 夏目 淳

扉開方向

品番:01	品番:02	品番:03	品番:04
CR側	CR側	CR側	CR側
前室側	前室側	前室側	前室側
型1	型2	型3	型4



型式	PAS2-0810-RTI
呼称	簡易循環、3方向吹型エアシャワー(電磁ロック付)
配線図	PAS-00923A
吹出風速	ジェット(高速運転)時:25 m/s 以上 循環(低速運転)時 :10 m/s 以上
吹出風量	ジェット(高速運転)時 :21.2m ³ /min以上 循環(低速運転)時 : 8.5m ³ /min以上
吹出口	埋込型、30Φ
捕集効率	99.99%以上 (0.3μm大気塵:フィルタ単体)
出入口扉	アルミサッシュドア(4方枠、透明ガラス、ドアチェッカー付)
通路	床付
照明灯	20W相当(白色LED)、天井埋込型下面開放
主構造	鋼板製断続溶接シリコンシール仕上 SRD17552PSR0(品番)-B1
塗装	メラミン樹脂焼付塗装(塗装色:日塗工 L25-90C)
メインフィルタ	型式 ATML-10-E25(#FDO-14368)
プレフィルタ	型式 DS-150-Z-REA-12(#WA041-170×824)
送風機	SDOA21-05-2700/4100R
定格電力	700 W
電源	AC200V 3φ 50/60Hz
消費電力	約 1020/1520 W
質量	約 350 kg

- 動作説明
- ジェットファン(高速運転)
 - (1)前室CR;前室ドア閉後作動、タイマーで停止。
 - (2)CR前室:作動なし。
 - (3)自動/手動スイッチ<押>;作動(連続最長15分)
 - (4)自動/手動スイッチ<再押>;停止(自動に戻る)
 - 循環運転(低速運転)
 - (1)循環ONスイッチ<押>;作動(連続)
 - (2)循環OFFスイッチ<押>;停止
 - ※ジェット停止後、循環運転に切替る場合は、ジェット停止12秒後に循環運転にかかります。
 - インターロック
 - (1)一方のドア開放中;他方のドアロック
 - (2)ジェットファン作動中;両方のドアロック
 - ロック解除
 - (1)ロック解除スイッチ<押>;ロック解除
 - (2)ロック解除スイッチ<再押>;ロック有効

系統名	数量
ASW-1	1台

部番	品名	材料	数量	備考
1	本体	鋼板塗装	1	
2	床板	鋼板塗装	1	SUS304 HL板貼
3	EPSユニット	EPS	2	
4	アルミサッシュドア		2	
5	近接スイッチ		2	
6	ドアチェッカー		2	
7	電磁ロック		2	
8	メインフィルタ		2	
9	プレフィルタ		2	
10	パンカールーバ	SUS	20	天井面:4個、側面:16個
11	送風機		2	
12	制御部		1式	
13	コントロールパネル		1	
14	照明灯		1	LED
15	ロック解除スイッチ		2	
16	アウトレットボックス		1	
17	アイボルト	メッキ	1式	

業務名称
山梨大学(下河東)動物実験施設(Ⅲ期)改修設計業務
国立大学法人 山梨大学 施設・環境部
担当
株式会社 A-un 設計
Breathings 'A-un' Architects & Engineers Inc.

株式会社 A-un 設計 一級建築士事務所
Breathings 'A-un' Architects & Engineers Inc.
本社:長野県長野市青木島町青木島乙516-1 01ビル2F
TEL:026-247-8221
一級建築士事務所 長野県知事登録(長野)A第64282号
一級建築士大臣登録 第217782号 設備設計一級建築士 第826号 夏目 淳

工事名称
山梨大学(下河東)動物実験施設(Ⅲ期)改修工事
図面名称
薄型エアシャワー(参考図)
DATE
2023/08
SCALE
A1: 1/10
A3: 1/20
NO.
参-02